



Halbleiterschütz 1-phasig 3RF2 AC 51 / 20 A / 40 °C 48-460 V / 110-230 V
AC low noise

Produkt-Markename	SIRIUS
Produkt-Bezeichnung	Halbleiterschütz
Ausführung des Produkts	1-phasig
Produkttyp-Bezeichnung	3RF23
Allgemeine technische Daten	
Produktfunktion	Low Noise
Verlustleistung [W] bei Bemessungswert Strom bei AC bei warmem Betriebszustand	20 W
• je Pol	20 W
Verlustleistung [W] bei Bemessungswert Strom ohne Laststromanteil typisch	3,5 W
Isolationsspannung Bemessungswert	600 V
Verschmutzungsgrad	3
Spannungsart der Speisespannung	AC
Stoßspannungsfestigkeit des Hauptstromkreises Bemessungswert	6 kV
Schockfestigkeit gemäß IEC 60068-2-27	15g / 11 ms
Schwingfestigkeit gemäß IEC 60068-2-6	2g
Referenzkennzeichen gemäß IEC 81346-2:2009	Q
RoHS-Richtlinie (Datum)	28.05.2009
Hauptstromkreis	
Polzahl für Hauptstromkreis	1
Anzahl der Schließer für Hauptkontakte	1
Anzahl der Öffner für Hauptkontakte	0
Betriebsspannung bei AC	
• bei 50 Hz Bemessungswert	48 ... 460 V
• bei 60 Hz Bemessungswert	48 ... 460 V
Betriebsfrequenz Bemessungswert	50 ... 60 Hz
Arbeitsbereich bezogen auf die Betriebsspannung bei AC	
• bei 50 Hz	40 ... 506 V
• bei 60 Hz	40 ... 506 V
Betriebsstrom	
• bei AC-51 Bemessungswert	20 A
• bei AC-51 gemäß IEC 60947-4-3	13,2 A
• gemäß UL 508 Bemessungswert	17,6 A
Betriebsstrom minimal	500 mA
Spannungssteilheit am Thyristor für Hauptkontakte maximal zulässig	1 000 V/µs
Sperrspannung am Thyristor für Hauptkontakte maximal zulässig	1 200 V

Sperrstrom des Thyristors	25 mA
Derating-Temperatur	40 °C
Stoßstromfestigkeit Bemessungswert	600 A
I²t-Wert maximal	1 800 A ² ·s
Steuerstromkreis/ Ansteuerung	
Spannungsart der Steuerspeisespannung	AC
Steuerspeisespannung 1 bei AC	
• bei 50 Hz	110 ... 230 V
• bei 60 Hz	110 ... 230 V
Steuerspeisespannungsfrequenz	
• 1 Bemessungswert	50 Hz
• 2 Bemessungswert	60 Hz
Steuerspeisespannung bei AC	
• bei 50 Hz Endwert für Signal<0>-Erkennung	40 V
• bei 60 Hz Endwert für Signal<0>-Erkennung	40 V
Steuerspeisespannung	
• bei AC Anfangswert für Signal <1> Erkennung	90 V
symmetrische Toleranz der Netzfrequenz	5 Hz
Steuerstrom bei minimaler Steuerspeisespannung	
• bei AC	2 mA
Steuerstrom bei AC Bemessungswert	15 mA
Einschaltverzögerungszeit	40 ms; zusätzl. max. eine Halbwelle
Ausschaltverzögerungszeit	40 ms; zusätzl. max. eine Halbwelle
Hilfsstromkreis	
Anzahl der Öffner für Hilfskontakte	0
Anzahl der Schließer für Hilfskontakte	0
Anzahl der Wechsler für Hilfskontakte	0
Einbau/ Befestigung/ Abmessungen	
Befestigungsart	Schraub- und Schnappbefestigung auf Hutschiene 35 mm nach IEC 60715
• Reiheneinbau	Ja
Höhe	95 mm
Breite	22,5 mm
Tiefe	120 mm
Anschlüsse/ Klemmen	
Ausführung des elektrischen Anschlusses	
• für Hauptstromkreis	Federzuganschluss
• für Hilfs- und Steuerstromkreis	Federzuganschluss
Art der anschließbaren Leiterquerschnitte	
• für Hauptkontakte	
— eindrätig	2x (0,5 ... 2,5 mm ²)
— feindrätig mit Aderendbearbeitung	2x (0,5 ... 1,5 mm ²)
— feindrätig ohne Aderendbearbeitung	2x (0,5 ... 2,5 mm ²)
• bei AWG-Leitungen für Hauptkontakte	2x (18 ... 14)
anschließbarer Leiterquerschnitt für Hauptkontakte	
• eindrätig oder mehrdrätig	0,5 ... 2,5 mm ²
• feindrätig mit Aderendbearbeitung	0,5 ... 0,5 mm ²
• feindrätig ohne Aderendbearbeitung	0,5 ... 2,5 mm ²
Art der anschließbaren Leiterquerschnitte	
• für Hilfs- und Steuerkontakte	
— eindrätig	0,5 ... 1,5 mm ²
— feindrätig mit Aderendbearbeitung	0,5 ... 2,5 mm ²
— feindrätig ohne Aderendbearbeitung	0,5 ... 2,5 mm ²
• bei AWG-Leitungen für Hilfs- und Steuerkontakte	1x (AWG 20 ... 12)
AWG-Nummer als kodierter anschließbarer Leiterquerschnitt für Hauptkontakte	14 ... 18
Abisolierlänge der Leitung	
• für Hauptkontakte	7 mm
• für Hilfs- und Steuerkontakte	7 mm
Sicherheitsrelevante Kenngrößen	

Schutzart IP frontseitig gemäß IEC 60529	IP20	
Berührungsschutz frontseitig gemäß IEC 60529	fingersicher bei senkrechter Berührung von vorne	
Umgebungsbedingungen		
Aufstellungshöhe bei Höhe über NN maximal	1 000 m	
Umgebungstemperatur		
<ul style="list-style-type: none"> während Betrieb während Lagerung 	-25 ... +60 °C -55 ... +80 °C	
Elektromagnetische Verträglichkeit		
leitungsgebundene Störeinkopplung		
<ul style="list-style-type: none"> durch Burst gemäß IEC 61000-4-4 durch Leiter-Erde Surge gemäß IEC 61000-4-5 durch Leiter-Leiter Surge gemäß IEC 61000-4-5 durch Hochfrequenzeinstrahlung gemäß IEC 61000-4-6 	2 kV / 5 kHz Verhaltenskriterium 2 2 kV Verhaltenskriterium 2 1 kV Verhaltenskriterium 2 140 dBuV im Frequenzbereich 0,15 ... 80 MHz, Verhaltenskriterium 1	
feldgebundene Störeinkopplung gemäß IEC 61000-4-3	80 MHz ... 1 GHz 10 V/m, Verhaltenskriterium 1	
elektrostatische Entladung gemäß IEC 61000-4-2	4 kV Kontaktentladung / 8 kV Luftentladung, Verhaltenskriterium 2	
leitungsgebundene HF-Störaussendung gemäß CISPR11	Klasse A für Industriebereich, Klasse B für Wohn-/Geschäfts-/Gewerbebereich bis 16 A, AC51 Low Noise	
feldgebundene HF-Störaussendung gemäß CISPR11	Klasse A für Industriebereich, Klasse B für Wohn-/Geschäfts-/Gewerbebereich bis 16 A, AC51 Low Noise	
Kurzschlusschutz, Ausführung des Sicherungseinsatzes		
Hersteller-Artikelnummer		
<ul style="list-style-type: none"> der gS-Sicherung für Halbleiterschutz bei NH-Bauform verwendbar der gR-Sicherung für Halbleiterschutz bei zylindrischer Bauform verwendbar der aR-Sicherung für Halbleiterschutz bei NH-Bauform verwendbar der aR-Sicherung für Halbleiterschutz bei zylindrischer Bauform 10 x 38 mm verwendbar der aR-Sicherung für Halbleiterschutz bei zylindrischer Bauform 14 x 51 mm verwendbar der aR-Sicherung für Halbleiterschutz bei zylindrischer Bauform 22 x 58 mm verwendbar 	3NE1814-0 5SE1325 3NE8015-1 3NC1032 3NC1450 3NC2263	
Hersteller-Artikelnummer der gG-Sicherung		
<ul style="list-style-type: none"> bei NH-Bauform verwendbar bei zylindrischer Bauform 10 x 38 mm verwendbar bei zylindrischer Bauform 14 x 51 mm verwendbar bei zylindrischer Bauform 22 x 58 mm verwendbar 	3NA6807 3NW6005-1; Diese Sicherungen haben einen kleineren Bemessungsstrom als die Halbleiterrelais 3NW6105-1; Diese Sicherungen haben einen kleineren Bemessungsstrom als die Halbleiterrelais 3NW6205-1; Diese Sicherungen haben einen kleineren Bemessungsstrom als die Halbleiterrelais	
Hersteller-Artikelnummer		
<ul style="list-style-type: none"> der DIAZED-Sicherung verwendbar der NEOZED-Sicherung verwendbar 	5SB2711 5SE2320	
Approbationen/ Zertifikate		
allgemeine Produktzulassung	EMV (Elektromagnetische Verträglichkeit)	Konformitätserklärung
 Bestätigungen    		
Prüfbescheinigungen	Sonstige	Railway
spezielle Prüfbescheinigungen Typprüfbescheinigung/Werkzeugnis	Bestätigungen 	Schwingen / Schocken

Weitere Informationen

Information- and Downloadcenter (Kataloge, Broschüren,...)

<https://www.siemens.de/ic10>

Industry Mall (Online-Bestellsystem)

<https://mall.industry.siemens.com/mall/de/de/Catalog/product?mlfb=3RF2320-2CA24>

CAX-Online-Generator

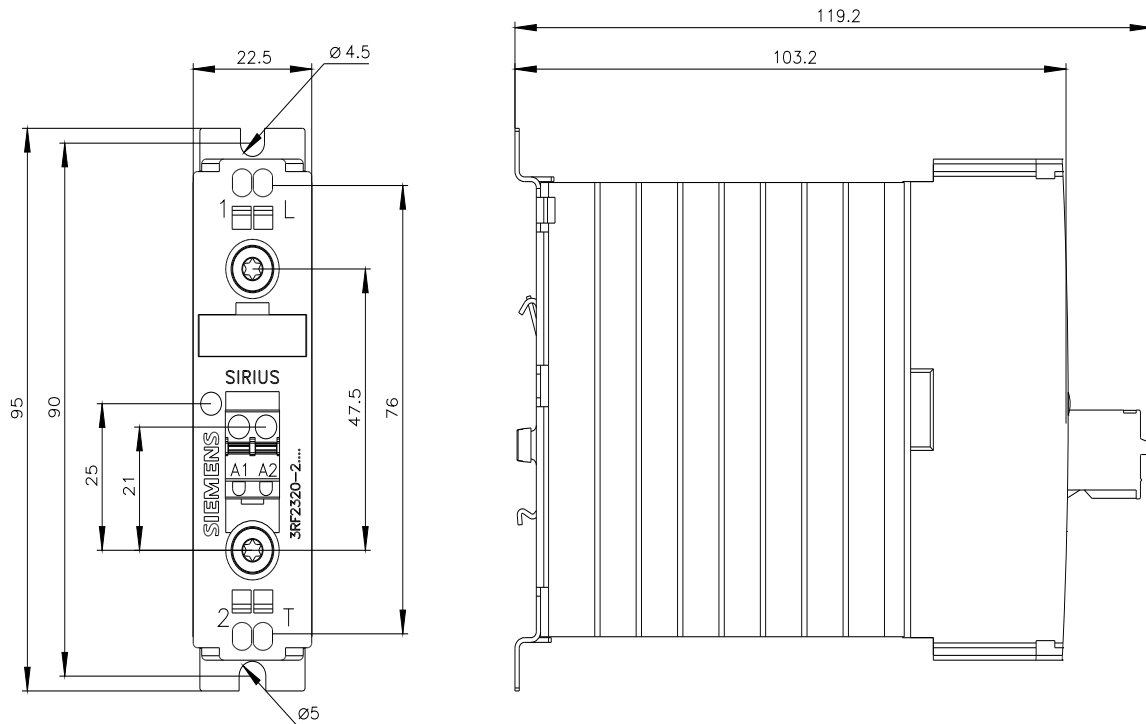
<http://support.automation.siemens.com/WW/CAXorder/default.aspx?lang=de&mlfb=3RF2320-2CA24>

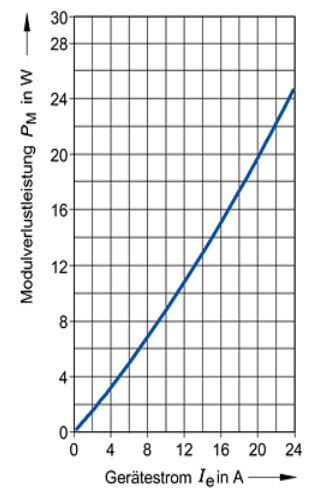
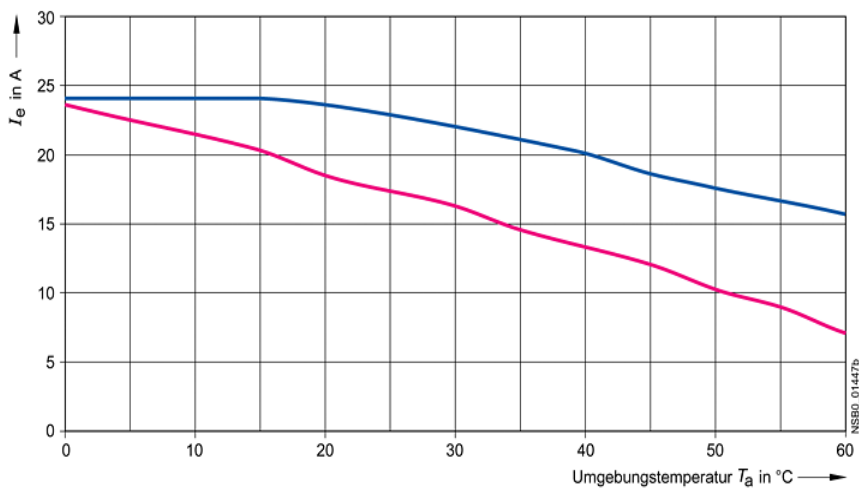
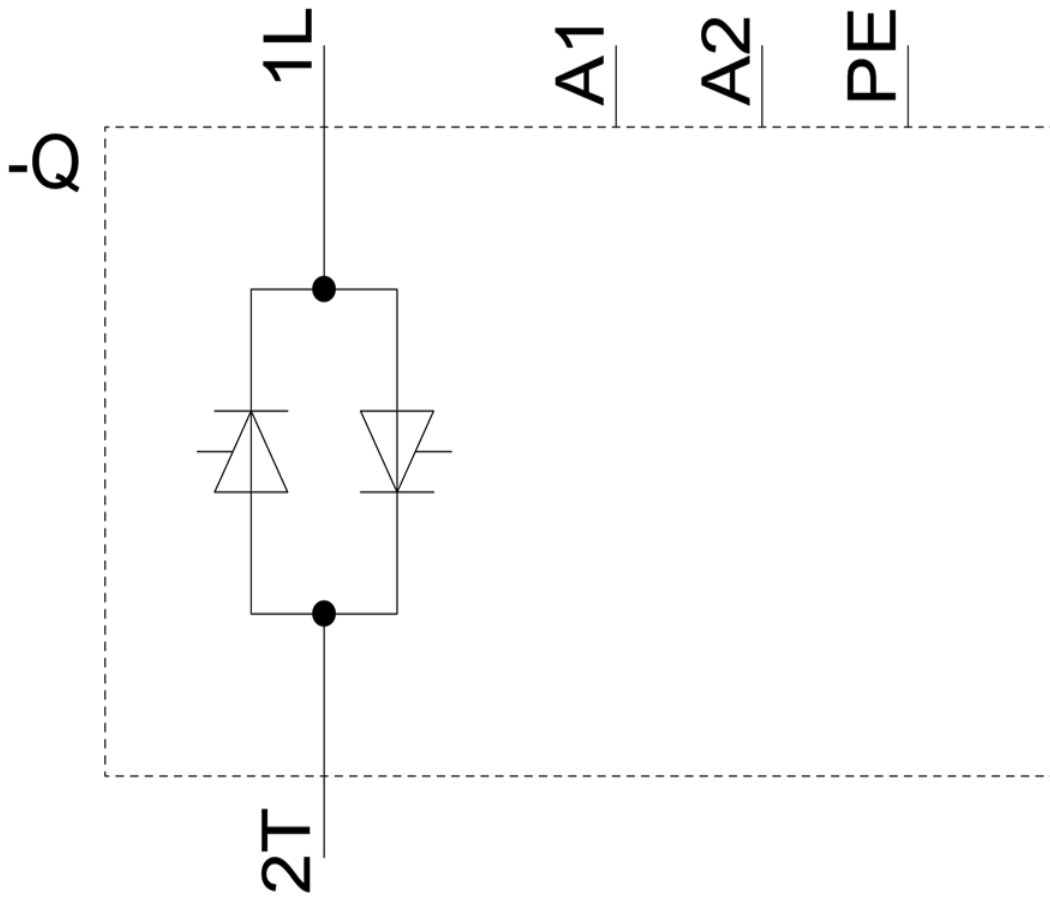
Service&Support (Handbücher, Betriebsanleitungen, Zertifikate, Kennlinien, FAQs,...)

<https://support.industry.siemens.com/cs/ww/de/ps/3RF2320-2CA24>

Bilddatenbank (Produktfotos, 2D-Maßzeichnungen, 3D-Modelle, Geräteschaltpläne, EPLAN Makros, ...)

http://www.automation.siemens.com/bilddb/cax_de.aspx?mlfb=3RF2320-2CA24&lang=de





— I_{max} Thermischer Grenzstrom bei Dicht-an-Dicht-Montage
— I_{IEC} Strom nach IEC 947-4-3 bei Dicht-an-Dicht-Montage

letzte Änderung:

12.01.2022

