

HALBLEITERSCHUETZ 1PHASIG 3RF2 AC51 20A 40  
GRAD C 24-230V / 24V DC LOW NOISE



### Allgemeine technische Daten:

Produkt-Markename		SIRIUS
Produkt-Bezeichnung		Halbleiterschütz
Produktfunktion		Low Noise
Polzahl für Hauptstromkreis		1
Schutzart IP		IP20
Produkt-Bezeichnung _3 des bestellbaren Zubehörs		Konverter
Hersteller-Artikelnummer _3 des bestellbaren Zubehörs		<a href="#">3RF2900-0EA18</a>
Umgebungstemperatur		
• während Betrieb	°C	-25 ... +60
• während Lagerung	°C	-55 ... +80
Aufstellungshöhe bei Höhe über NN maximal	m	1 000
Schwingfestigkeit gemäß IEC 60068-2-6		2g
Schockfestigkeit gemäß IEC 60068-2-27		15g / 11 ms
Betriebsmittelkennzeichen gemäß DIN 40719 erweitert gemäß IEC 204-2 gemäß IEC 750		K
Betriebsmittelkennzeichen gemäß DIN EN 61346-2		Q
Anzahl der Öffner für Hilfskontakte		0

Anzahl der Schließer für Hilfskontakte		0
Anzahl der Wechsler für Hilfskontakte		0
<b>Hauptstromkreis:</b>		
Anzahl der Schließer für Hauptkontakte		1
Anzahl der Öffner für Hauptkontakte		0
<b>Betriebsstrom</b>		
• bei AC-51 Bemessungswert	A	20
<b>Betriebsstrom minimal</b>	mA	500
<b>Betriebsspannung bei AC</b>		
• bei 50 Hz Bemessungswert	V	24 ... 230
• bei 60 Hz Bemessungswert	V	24 ... 230
<b>Arbeitsbereich bezogen auf die Betriebsspannung bei AC</b>		
• bei 50 Hz	V	20 ... 253
• bei 60 Hz	V	20 ... 253
<b>Betriebsfrequenz Bemessungswert</b>	Hz	50 ... 60
<b>Isolationsspannung Bemessungswert</b>	V	600
<b>Spannungssteilheit am Thyristor für Hauptkontakte maximal zulässig</b>	V/μs	1 000
<b>Sperrspannung am Thyristor für Hauptkontakte maximal zulässig</b>	V	800
<b>Sperrstrom des Thyristors</b>	mA	25
<b>Derating-Temperatur</b>	°C	40
<b>Verlustwirkleistung gesamt typisch</b>	W	20
<b>Stoßstromfestigkeit Bemessungswert</b>	A	600
<b>I<sup>2</sup>t-Wert maximal</b>	A <sup>2</sup> ·s	1 800

<b>Steuerstromkreis/ Ansteuerung:</b>		
<b>Spannungsart der Steuerspeisespannung</b>		DC
<b>Steuerspeisespannung 1</b>		
• bei DC		
— Bemessungsanfangswert	V	15
— Bemessungsendwert	V	24
<b>Steuerspeisespannung</b>		
• bei DC Endwert für Signal<0>-Erkennung	V	5
<b>Steuerstrom</b>		
• bei minimaler Steuerspeisespannung		
— bei DC	mA	2
• bei DC Bemessungswert	mA	15

<b>Einbau/ Befestigung/ Abmessungen:</b>		
<b>Befestigungsart</b>		Schraub- und Schnappbefestigung auf Hutschiene 35 mm
<b>Befestigungsart Reiheneinbau</b>		Ja

<b>Ausführung des Gewindes der Schraube zur Befestigung des Betriebsmittels</b>		M4
<b>Anzugsdrehmoment der Schraube zur Befestigung des Betriebsmittels</b>	N·m	1,5
<b>Breite</b>	mm	22,5
<b>Höhe</b>	mm	100
<b>Tiefe</b>	mm	140,5

#### Anschlüsse/ Klemmen:

<b>Ausführung des elektrischen Anschlusses für Hauptstromkreis</b>		Federzuganschluss
<b>Art der anschließbaren Leiterquerschnitte für Hauptkontakte</b>		
• eindrätig		2x (0,5 ... 2,5 mm <sup>2</sup> )
• feindrätig		
— mit Aderendbearbeitung		2x (0,5 ... 1,5 mm <sup>2</sup> )
— ohne Aderendbearbeitung		2x (0,5 ... 2,5 mm <sup>2</sup> )
<b>Art der anschließbaren Leiterquerschnitte</b>		
• bei AWG-Leitungen		
— für Hauptkontakte		2x (18 ... 14)
— für Hilfs- und Steuerkontakte		1x (AWG 20 ... 12)
<b>Art der anschließbaren Leiterquerschnitte für Hilfs- und Steuerkontakte</b>		
• eindrätig		0,5 ... 1,5 mm <sup>2</sup>
• feindrätig		
— mit Aderendbearbeitung		0,5 ... 2,5 mm <sup>2</sup>
— ohne Aderendbearbeitung		0,5 ... 2,5 mm <sup>2</sup>
<b>anschließbarer Leiterquerschnitt</b>		
• für Hauptkontakte		
— eindrätig oder mehrdrätig	mm <sup>2</sup>	0,5 ... 2,5
— feindrätig		
— mit Aderendbearbeitung	mm <sup>2</sup>	0,5 ... 0,5
— ohne Aderendbearbeitung	mm <sup>2</sup>	0,5 ... 2,5
• für Hilfs- und Steuerkontakte		
— eindrätig	mm <sup>2</sup>	0,5 ... 1,5
— feindrätig		
— mit Aderendbearbeitung	mm <sup>2</sup>	0,5 ... 2,5
— ohne Aderendbearbeitung	mm <sup>2</sup>	0,5 ... 2,5
<b>AWG-Nummer als kodierter anschließbarer Leiterquerschnitt</b>		
• für Hauptkontakte		14 ... 18
• für Hilfs- und Steuerkontakte		20 ... 12
<b>Ausführung des elektrischen Anschlusses für Hilfs- und Steuerstromkreis</b>		Federzuganschluss

**Abisolierlänge der Leitung**

- für Hauptkontakte
- für Hilfs- und Steuerkontakte

mm	7
mm	7

**Approbationen/ Zertifikate:**

<b>allgemeine Produktzulassung</b>	<b>EMV (Elektromagnetische Verträglichkeit)</b>	<b>Konformitätserklärung</b>	<b>Prüfbescheinigungen</b>
------------------------------------	---	------------------------------	----------------------------



CSA



UL



C-TICK



EG-Konf.

[spezielle  
Prüfbescheinigungen](#)

n

<b>Prüfbescheinigungen</b>	<b>sonstiges</b>
----------------------------	------------------

[Typprüfbescheinigung/Werkszeugnis](#)

[Umweltbestätigung](#)

**Weitere Informationen****Kurzschlusschutz, Ausführung des Sicherungseinsatzes**

[https://www.automation.siemens.com/cd-static/material/info/3RF23\\_ger.pdf](https://www.automation.siemens.com/cd-static/material/info/3RF23_ger.pdf)

**Information- and Downloadcenter (Kataloge, Broschüren,...)**

<http://www.siemens.de/industrial-controls/catalogs>

**Industry Mall (Online-Bestellsystem)**

<http://www.siemens.com/industrymall>

**CAX-Online-Generator**

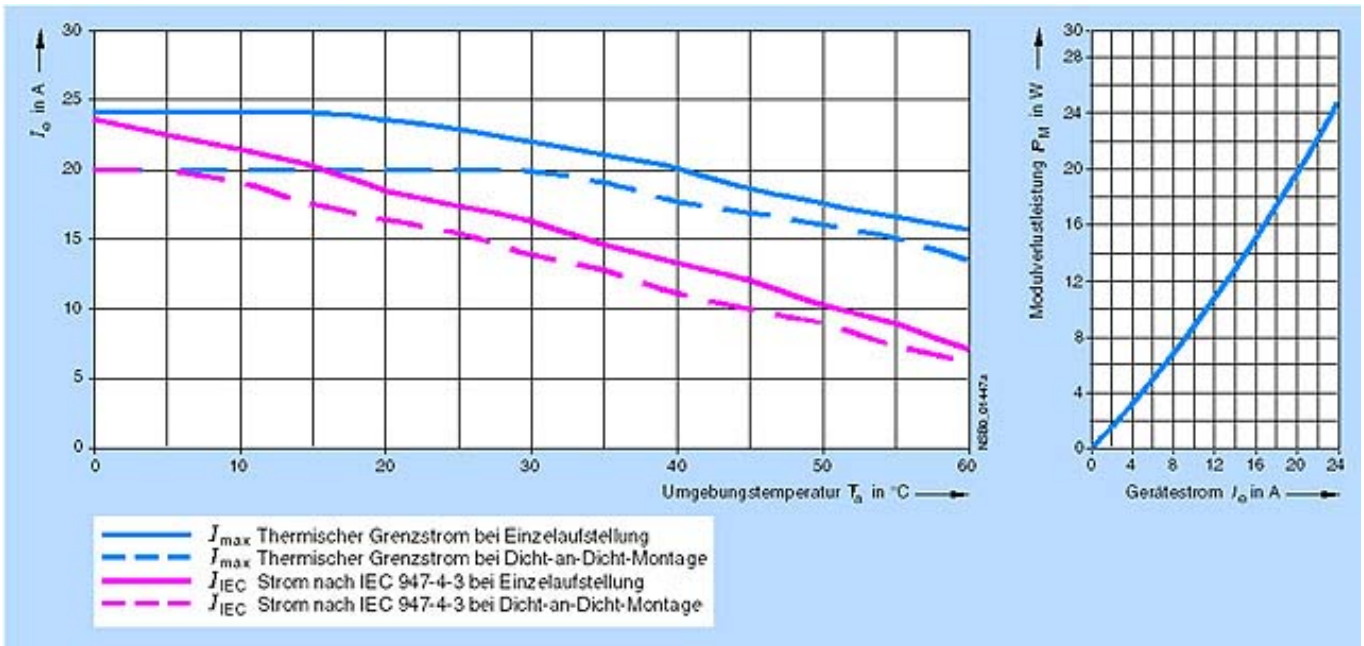
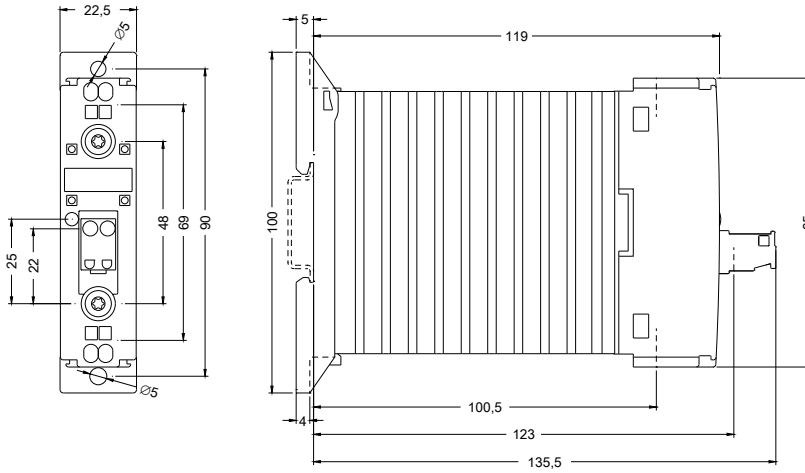
<http://support.automation.siemens.com/WW/CAXorder/default.aspx?lang=de&mlfb=3RF23202CA02>

**Service&Support (Handbücher, Betriebsanleitungen, Zertifikate, Kennlinien, FAQs,...)**

<https://support.industry.siemens.com/cs/ww/de/ps/3RF23202CA02>

**Bilddatenbank (Produktfotos, 2D-Maßzeichnungen, 3D-Modelle, Geräteschaltpläne, EPLAN Makros, ...)**

[http://www.automation.siemens.com/bilddb/cax\\_de.aspx?mlfb=3RF23202CA02&lang=de](http://www.automation.siemens.com/bilddb/cax_de.aspx?mlfb=3RF23202CA02&lang=de)



letzte Änderung:

17.07.2015