



Halbleiterschütz 1-phasig 3RF2 AC 51 / 30 A / 40 °C 48-600 V / DC 24 V  
Schraubanschluss

<b>Produkt-Markename</b>	SIRIUS
<b>Produkt-Bezeichnung</b>	Halbleiterschütz
<b>Ausführung des Produkts</b>	1-phasig
<b>Produkttyp-Bezeichnung</b>	3RF23
<b>Hersteller-Artikelnummer</b>	
<ul style="list-style-type: none"> <li>• _1 des bestellbaren Zubehörs</li> <li>• _3 des bestellbaren Zubehörs</li> <li>• _4 des bestellbaren Zubehörs</li> <li>• _5 des bestellbaren Zubehörs</li> </ul>	<a href="#">3RF2900-3PA88</a> <a href="#">3RF2900-0EA18</a> <a href="#">3RF2950-0GA16</a> <a href="#">3RF2920-0FA08</a>
<b>Produkt-Bezeichnung</b>	
<ul style="list-style-type: none"> <li>• _1 des bestellbaren Zubehörs</li> <li>• _3 des bestellbaren Zubehörs</li> <li>• _4 des bestellbaren Zubehörs</li> <li>• _5 des bestellbaren Zubehörs</li> </ul>	Klemmenabdeckung Konverter Lastüberwachung Lastüberwachung Basis
<b>Allgemeine technische Daten</b>	
<b>Produktfunktion</b>	Nullpunktschaltend
Verlustleistung [W] bei Bemessungswert Strom bei AC bei warmem Betriebszustand	33 W
<ul style="list-style-type: none"> <li>• je Pol</li> </ul>	33 W
<b>Verlustleistung [W] bei Bemessungswert Strom ohne Laststromanteil typisch</b>	0,4 W
Isolationsspannung Bemessungswert	600 V
<b>Verschmutzungsgrad</b>	3
Spannungsart der Speisespannung	DC
Stoßspannungsfestigkeit des Hauptstromkreises Bemessungswert	6 kV
Schockfestigkeit gemäß IEC 60068-2-27	15g / 11 ms
Schwingfestigkeit gemäß IEC 60068-2-6	2g
<b>Referenzkennzeichen gemäß IEC 81346-2:2009</b>	Q
RoHS-Richtlinie (Datum)	28.05.2009
<b>Hauptstromkreis</b>	
<b>Polzahl für Hauptstromkreis</b>	1
<b>Anzahl der Schließer für Hauptkontakte</b>	1
<b>Anzahl der Öffner für Hauptkontakte</b>	0
Betriebsspannung bei AC	
<ul style="list-style-type: none"> <li>• bei 50 Hz Bemessungswert</li> <li>• bei 60 Hz Bemessungswert</li> </ul>	48 ... 600 V 48 ... 600 V
<b>Betriebsfrequenz Bemessungswert</b>	50 ... 60 Hz
<b>Arbeitsbereich bezogen auf die Betriebsspannung bei AC</b>	

<ul style="list-style-type: none"> <li>• bei 50 Hz</li> <li>• bei 60 Hz</li> </ul>	40 ... 660 V 40 ... 660 V
<b>Betriebsstrom</b>	
<ul style="list-style-type: none"> <li>• bei AC-51 Bemessungswert</li> <li>• bei AC-51 gemäß IEC 60947-4-3</li> <li>• gemäß UL 508 Bemessungswert</li> </ul>	30 A 22 A 27 A
<b>Betriebsstrom minimal</b>	500 mA
<b>Spannungssteilheit am Thyristor für Hauptkontakte maximal zulässig</b>	1 000 V/µs
<b>Sperrspannung am Thyristor für Hauptkontakte maximal zulässig</b>	1 600 V
<b>Sperrstrom des Thyristors</b>	10 mA
<b>Derating-Temperatur</b>	40 °C
<b>Stoßstromfestigkeit Bemessungswert</b>	600 A
<b>I<sup>2</sup>t-Wert maximal</b>	1 800 A <sup>2</sup> ·s
<b>Steuerstromkreis/ Ansteuerung</b>	
<b>Spannungsart der Steuerspeisespannung</b>	DC
<b>Steuerspeisespannung 1</b>	
<ul style="list-style-type: none"> <li>• bei DC Bemessungswert</li> <li>• bei DC</li> </ul>	30 V 15 ... 24 V
<b>Steuerspeisespannung</b>	
<ul style="list-style-type: none"> <li>• bei DC Anfangswert für Signal &lt;1&gt; Erkennung</li> <li>• bei DC Endwert für Signal &lt;0&gt;-Erkennung</li> </ul>	15 V 5 V
<b>Steuerstrom bei minimaler Steuerspeisespannung</b>	
<ul style="list-style-type: none"> <li>• bei DC</li> </ul>	13 mA
Steuerstrom bei DC Bemessungswert	15 mA
<b>Einschaltverzögerungszeit</b>	1 ms; zusätzl. max. eine Halbwelle
<b>Ausschaltverzögerungszeit</b>	1 ms; zusätzl. max. eine Halbwelle
<b>Hilfsstromkreis</b>	
<b>Anzahl der Öffner für Hilfskontakte</b>	0
<b>Anzahl der Schließer für Hilfskontakte</b>	0
Anzahl der Wechsler für Hilfskontakte	0
<b>Einbau/ Befestigung/ Abmessungen</b>	
<b>Befestigungsart</b>	Schraub- und Schnappbefestigung auf Hutschiene 35 mm nach IEC 60715
<ul style="list-style-type: none"> <li>• Reiheneinbau</li> </ul>	Ja
<b>Höhe</b>	95 mm
<b>Breite</b>	45 mm
<b>Tiefe</b>	135,5 mm
<b>Anschlüsse/ Klemmen</b>	
<b>Ausführung des elektrischen Anschlusses</b>	
<ul style="list-style-type: none"> <li>• für Hauptstromkreis</li> <li>• für Hilfs- und Steuerstromkreis</li> </ul>	Schraubanschluss Schraubanschluss
<b>Art der anschließbaren Leiterquerschnitte</b>	
<ul style="list-style-type: none"> <li>• für Hauptkontakte <ul style="list-style-type: none"> <li>— eindrätig</li> <li>— feindrätig mit Aderendbearbeitung</li> </ul> </li> <li>• bei AWG-Leitungen für Hauptkontakte</li> </ul>	2x (1,5 ... 2,5 mm <sup>2</sup> ), 2x (2,5 ... 6 mm <sup>2</sup> ) 2x (1 ... 2,5 mm <sup>2</sup> ), 2x (2,5 ... 6 mm <sup>2</sup> ), 1x 10 mm <sup>2</sup> 2x (14 ... 10)
<b>anschließbarer Leiterquerschnitt für Hauptkontakte</b>	
<ul style="list-style-type: none"> <li>• eindrätig oder mehrdrätig</li> <li>• feindrätig mit Aderendbearbeitung</li> </ul>	1,5 ... 6 mm <sup>2</sup> 1 ... 10 mm <sup>2</sup>
<b>Art der anschließbaren Leiterquerschnitte</b>	
<ul style="list-style-type: none"> <li>• für Hilfs- und Steuerkontakte <ul style="list-style-type: none"> <li>— eindrätig</li> <li>— feindrätig mit Aderendbearbeitung</li> <li>— feindrätig ohne Aderendbearbeitung</li> </ul> </li> <li>• bei AWG-Leitungen für Hilfs- und Steuerkontakte</li> </ul>	1x (0,5 ... 2,5 mm <sup>2</sup> ), 2x (0,5 ... 1,0 mm <sup>2</sup> ) 1x (0,5 ... 2,5 mm <sup>2</sup> ), 2x (0,5 ... 1,0 mm <sup>2</sup> ) 1x (0,5 ... 2,5 mm <sup>2</sup> ), 2x (0,5 ... 1,0 mm <sup>2</sup> ) 1x (AWG 20 ... 12)
AWG-Nummer als kodierter anschließbarer Leiterquerschnitt für Hauptkontakte	10 ... 14
<b>Anzugsdrehmoment</b>	

<ul style="list-style-type: none"> <li>• für Hauptkontakte bei Schraubanschluss</li> <li>• für Hilfs- und Steuerkontakte bei Schraubanschluss</li> </ul>	<p>2 ... 2,5 N·m</p> <p>0,5 ... 0,6 N·m</p>
<b>Anzugsdrehmoment [lbf·in]</b>	
<ul style="list-style-type: none"> <li>• für Hauptkontakte bei Schraubanschluss</li> <li>• für Hilfs- und Steuerkontakte bei Schraubanschluss</li> </ul>	<p>18 ... 22 lbf·in</p> <p>4,5 ... 5,3 lbf·in</p>
<b>Ausführung des Gewindes der Anschlussschraube</b>	
<ul style="list-style-type: none"> <li>• für Hauptkontakte</li> <li>• der Hilfs- und Steuerkontakte</li> </ul>	<p>M4</p> <p>M3</p>
<b>Abisolierlänge der Leitung</b>	
<ul style="list-style-type: none"> <li>• für Hauptkontakte</li> <li>• für Hilfs- und Steuerkontakte</li> </ul>	<p>7 mm</p> <p>7 mm</p>

### Sicherheitsrelevante Kenngrößen

<b>Schutzart IP frontseitig gemäß IEC 60529</b>	IP20
<b>Berührungsschutz frontseitig gemäß IEC 60529</b>	fingersicher bei senkrechter Berührung von vorne

### Umgebungsbedingungen

<b>Aufstellungshöhe bei Höhe über NN maximal</b>	1 000 m
<b>Umgebungstemperatur</b>	
<ul style="list-style-type: none"> <li>• während Betrieb</li> <li>• während Lagerung</li> </ul>	<p>-25 ... +60 °C</p> <p>-55 ... +80 °C</p>

### Elektromagnetische Verträglichkeit

<b>leitungsgebundene Störeinkopplung</b>	
<ul style="list-style-type: none"> <li>• durch Burst gemäß IEC 61000-4-4</li> <li>• durch Leiter-Erde Surge gemäß IEC 61000-4-5</li> <li>• durch Leiter-Leiter Surge gemäß IEC 61000-4-5</li> <li>• durch Hochfrequenzeinstrahlung gemäß IEC 61000-4-6</li> </ul>	<p>2 kV / 5 kHz Verhaltenskriterium 2</p> <p>2 kV Verhaltenskriterium 2</p> <p>1 kV Verhaltenskriterium 2</p> <p>140 dBuV im Frequenzbereich 0,15 ... 80 MHz, Verhaltenskriterium 1</p>
<b>feldgebundene Störeinkopplung gemäß IEC 61000-4-3</b>	80 MHz ... 1 GHz 10 V/m, Verhaltenskriterium 1
<b>elektrostatische Entladung gemäß IEC 61000-4-2</b>	4 kV Kontaktentladung / 8 kV Luftentladung, Verhaltenskriterium 2
<b>leitungsgebundene HF-Störaussendung gemäß CISPR11</b>	Klasse A für Industriebereich
<b>feldgebundene HF-Störaussendung gemäß CISPR11</b>	Klasse B für Wohn-, Geschäfts- und Gewerbebereich

### Kurzschlusschutz, Ausführung des Sicherungseinsatzes

<b>Hersteller-Artikelnummer</b>	
<ul style="list-style-type: none"> <li>• der gS-Sicherung für Halbleiterschutz bei NH-Bauform verwendbar</li> <li>• der gR-Sicherung für Halbleiterschutz bei zylindrischer Bauform verwendbar</li> <li>• der aR-Sicherung für Halbleiterschutz bei NH-Bauform verwendbar</li> <li>• der aR-Sicherung für Halbleiterschutz bei zylindrischer Bauform 10 x 38 mm verwendbar</li> <li>• der aR-Sicherung für Halbleiterschutz bei zylindrischer Bauform 14 x 51 mm verwendbar</li> <li>• der aR-Sicherung für Halbleiterschutz bei zylindrischer Bauform 22 x 58 mm verwendbar</li> </ul>	<p><a href="#">3NE1803-0</a></p> <p><a href="#">5SE1335</a></p> <p><a href="#">3NE8003-1</a></p> <p><a href="#">3NC1032</a></p> <p><a href="#">3NC1450</a></p> <p><a href="#">3NC2250</a></p>
<b>Hersteller-Artikelnummer der gG-Sicherung</b>	
<ul style="list-style-type: none"> <li>• bei NH-Bauform verwendbar</li> </ul>	<a href="#">3NA6807-6: Diese Sicherungen haben einen kleineren Bemessungsstrom als die Halbleiterrelais</a>

### Approbationen/ Zertifikate

<b>allgemeine Produktzulassung</b>	<b>EMV (Elektromagnetische Verträglichkeit)</b>	<b>Konformitätserklärung</b>
------------------------------------	---	------------------------------



[Bestätigungen](#)



<b>Prüfbescheinigungen</b>	<b>Sonstige</b>	<b>Railway</b>
----------------------------	-----------------	----------------

## Weitere Informationen

Information- and Downloadcenter (Kataloge, Broschüren,...)

<https://www.siemens.de/ic10>

Industry Mall (Online-Bestellsystem)

<https://mall.industry.siemens.com/mall/de/de/Catalog/product?mlfb=3RF2330-1AA06>

CAX-Online-Generator

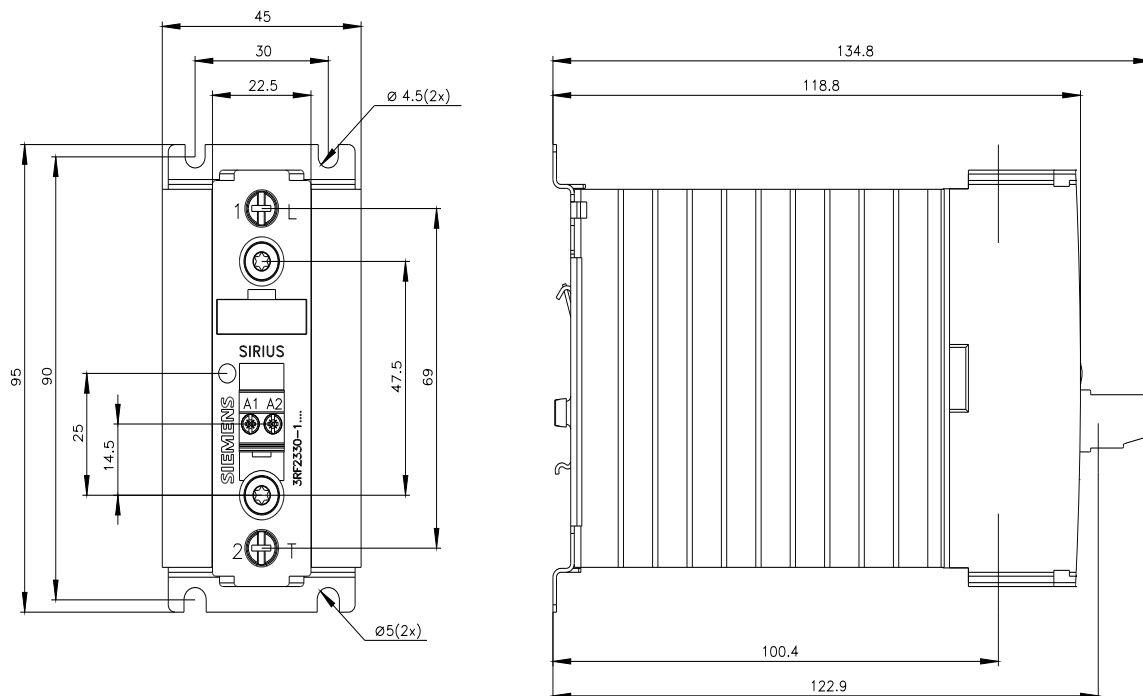
<http://support.automation.siemens.com/WW/CAXorder/default.aspx?lang=de&mlfb=3RF2330-1AA06>

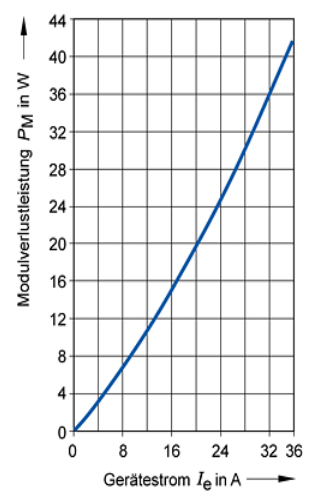
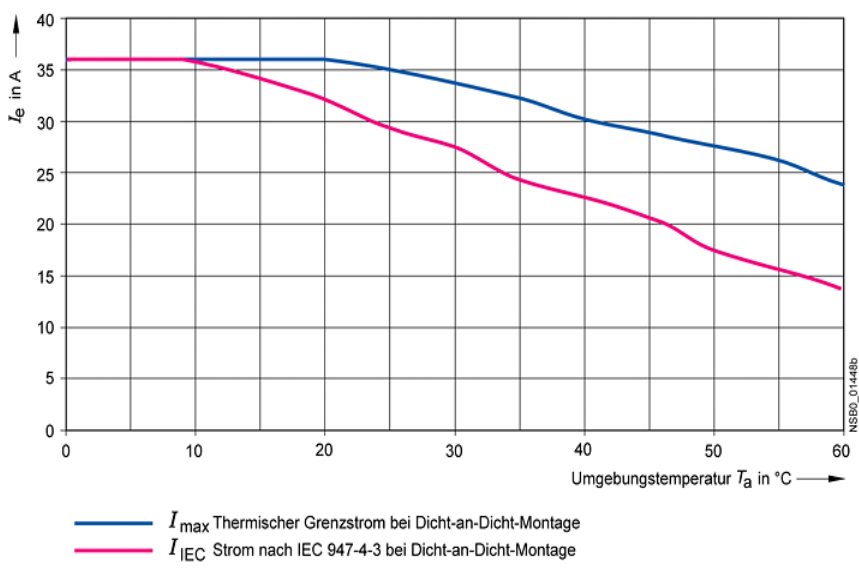
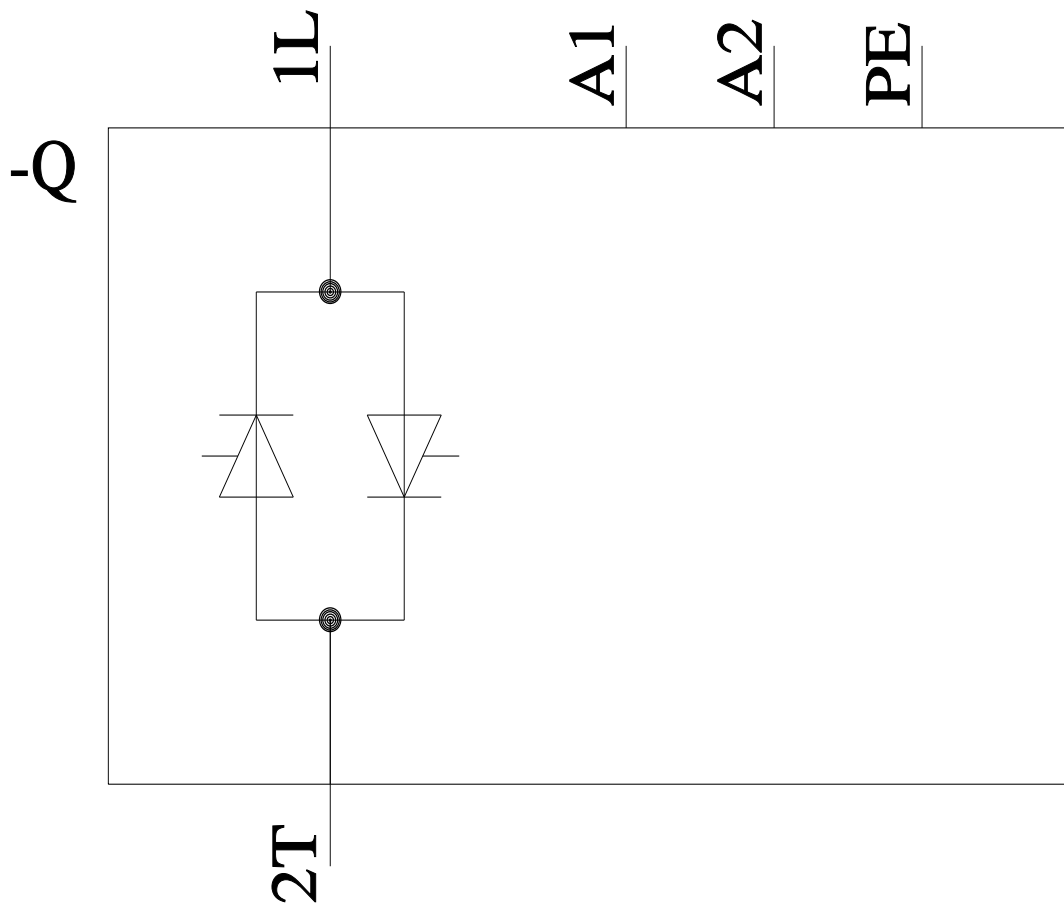
Service&Support (Handbücher, Betriebsanleitungen, Zertifikate, Kennlinien, FAQs,...)

<https://support.industry.siemens.com/cs/ww/de/ps/3RF2330-1AA06>

Bilddatenbank (Produktfotos, 2D-Maßzeichnungen, 3D-Modelle, Geräteschaltpläne, EPLAN Makros, ...)

[http://www.automation.siemens.com/bilddb/cax\\_de.aspx?mlfb=3RF2330-1AA06&lang=de](http://www.automation.siemens.com/bilddb/cax_de.aspx?mlfb=3RF2330-1AA06&lang=de)





letzte Änderung:

12.01.2022