



Halbleiterschütz 1-phasig 3RF2 AC 15 / 27,5 A / 40 °C 48-460 V / 110-230 V AC momentanschaltend Seit 21.5.2018 haben sich die Abmessungen und das Bohrbild geändert, weitere Info im Industry Online Support

Produkt-Markenname	SIRIUS
Produkt-Bezeichnung	Halbleiterschütz
Ausführung des Produkts	1-phasig
Produkttyp-Bezeichnung	3RF23
Hersteller-Artikelnummer	
<ul style="list-style-type: none"> • _1 des bestellbaren Zubehörs • _2 des bestellbaren Zubehörs • _4 des bestellbaren Zubehörs 	3RF2900-3PA88 3RF2950-0HA36 3RF2950-0GA36
Produkt-Bezeichnung	
<ul style="list-style-type: none"> • _1 des bestellbaren Zubehörs • _2 des bestellbaren Zubehörs • _4 des bestellbaren Zubehörs 	Klemmenabdeckung Leistungsregler Lastüberwachung
Allgemeine technische Daten	
Produktfunktion	Momentanschaltend
Verlustleistung [W] bei Bemessungswert Strom bei AC bei warmem Betriebszustand	83 W
<ul style="list-style-type: none"> • je Pol 	83 W
Verlustleistung [W] bei Bemessungswert Strom ohne Laststromanteil typisch	3,5 W
Isolationsspannung Bemessungswert	600 V
Verschmutzungsgrad	3
Spannungsart der Speisespannung	AC
Stoßspannungsfestigkeit des Hauptstromkreises Bemessungswert	6 kV
Schockfestigkeit gemäß IEC 60068-2-27	15g / 11 ms
Schwingfestigkeit gemäß IEC 60068-2-6	2g
Referenzkennzeichen gemäß IEC 81346-2:2009	Q
RoHS-Richtlinie (Datum)	28.05.2009
Hauptstromkreis	
Polzahl für Hauptstromkreis	1
Anzahl der Schließer für Hauptkontakte	1
Anzahl der Öffner für Hauptkontakte	0
Betriebsspannung bei AC	
<ul style="list-style-type: none"> • bei 50 Hz Bemessungswert • bei 60 Hz Bemessungswert 	48 ... 460 V 48 ... 460 V
Betriebsfrequenz Bemessungswert	50 ... 60 Hz
Arbeitsbereich bezogen auf die Betriebsspannung bei AC	
<ul style="list-style-type: none"> • bei 50 Hz • bei 60 Hz 	40 ... 506 V 40 ... 506 V

Betriebsstrom	
<ul style="list-style-type: none"> • bei AC-51 Bemessungswert • bei AC-51 gemäß IEC 60947-4-3 • gemäß UL 508 Bemessungswert 	50 A 50 A 27,5 A
Betriebsstrom minimal	500 mA
Spannungssteilheit am Thyristor für Hauptkontakte maximal zulässig	1 000 V/µs
Sperrspannung am Thyristor für Hauptkontakte maximal zulässig	1 200 V
Sperrstrom des Thyristors	10 mA
Derating-Temperatur	40 °C
Stoßstromfestigkeit Bemessungswert	1 150 A
I²t-Wert maximal	6 600 A ² ·s
Steuerstromkreis/ Ansteuerung	
Spannungsart der Steuerspeisespannung	AC
Steuerspeisespannung 1 bei AC	
<ul style="list-style-type: none"> • bei 50 Hz • bei 60 Hz 	110 ... 230 V 110 ... 230 V
Steuerspeisespannungsfrequenz	
<ul style="list-style-type: none"> • 1 Bemessungswert • 2 Bemessungswert 	50 Hz 60 Hz
Steuerspeisespannung bei AC	
<ul style="list-style-type: none"> • bei 50 Hz Endwert für Signal<0>-Erkennung • bei 60 Hz Endwert für Signal<0>-Erkennung 	40 V 40 V
Steuerspeisespannung	
<ul style="list-style-type: none"> • bei AC Anfangswert für Signal <1> Erkennung 	90 V
symmetrische Toleranz der Netzfrequenz	5 Hz
Steuerstrom bei minimaler Steuerspeisespannung	
<ul style="list-style-type: none"> • bei AC 	2 mA
Steuerstrom bei AC Bemessungswert	15 mA
Einschaltverzögerungszeit	40 ms
Ausschaltverzögerungszeit	40 ms; zusätzl. max. eine Halbwelle
Hilfsstromkreis	
Anzahl der Öffner für Hilfskontakte	0
Anzahl der Schließer für Hilfskontakte	0
Anzahl der Wechsler für Hilfskontakte	0
Einbau/ Befestigung/ Abmessungen	
Befestigungsart	Schraub- und Schnappbefestigung auf Hutschiene 35 mm nach IEC 60715
<ul style="list-style-type: none"> • Reiheneinbau 	Ja
Höhe	100 mm
Breite	80 mm
Tiefe	164 mm
Anschlüsse/ Klemmen	
Ausführung des elektrischen Anschlusses	
<ul style="list-style-type: none"> • für Hauptstromkreis • für Hilfs- und Steuerstromkreis 	Schraubanschluss Schraubanschluss
Art der anschließbaren Leiterquerschnitte	
<ul style="list-style-type: none"> • für Hauptkontakte <ul style="list-style-type: none"> — eindrätig — feindrätig mit Aderendbearbeitung • bei AWG-Leitungen für Hauptkontakte 	2x (1,5 ... 2,5 mm ²), 2x (2,5 ... 6 mm ²) 2x (1 ... 2,5 mm ²), 2x (2,5 ... 6 mm ²), 1x 10 mm ² 2x (14 ... 10)
anschließbarer Leiterquerschnitt für Hauptkontakte	
<ul style="list-style-type: none"> • eindrätig oder mehrdrätig • feindrätig mit Aderendbearbeitung 	1,5 ... 6 mm ² 1 ... 10 mm ²
Art der anschließbaren Leiterquerschnitte	
<ul style="list-style-type: none"> • für Hilfs- und Steuerkontakte <ul style="list-style-type: none"> — eindrätig — feindrätig mit Aderendbearbeitung — feindrätig ohne Aderendbearbeitung 	1x (0,5 ... 2,5 mm ²), 2x (0,5 ... 1,0 mm ²) 1x (0,5 ... 2,5 mm ²), 2x (0,5 ... 1,0 mm ²) 1x (0,5 ... 2,5 mm ²), 2x (0,5 ... 1,0 mm ²)

• bei AWG-Leitungen für Hilfs- und Steuerkontakte	1x (AWG 20 ... 12)
AWG-Nummer als kodierter anschließbarer Leiterquerschnitt für Hauptkontakte	10 ... 14
Anzugsdrehmoment	
• für Hauptkontakte bei Schraubanschluss	2 ... 2,5 N·m
• für Hilfs- und Steuerkontakte bei Schraubanschluss	0,5 ... 0,6 N·m
Anzugsdrehmoment [lbf·in]	
• für Hauptkontakte bei Schraubanschluss	18 ... 22 lbf·in
• für Hilfs- und Steuerkontakte bei Schraubanschluss	4,5 ... 5,3 lbf·in
Ausführung des Gewindes der Anschlussschraube	
• für Hauptkontakte	M4
• der Hilfs- und Steuerkontakte	M3
Abisolierlänge der Leitung	
• für Hauptkontakte	7 mm
• für Hilfs- und Steuerkontakte	7 mm

Sicherheitsrelevante Kenngrößen

Schutzart IP frontseitig gemäß IEC 60529	IP20
Berührungsschutz frontseitig gemäß IEC 60529	fingersicher bei senkrechter Berührung von vorne

Umgebungsbedingungen

Aufstellungshöhe bei Höhe über NN maximal	1 000 m
Umgebungstemperatur	
• während Betrieb	-25 ... +60 °C
• während Lagerung	-55 ... +80 °C

Elektromagnetische Verträglichkeit

leitungsgebundene Störeinkopplung	
• durch Burst gemäß IEC 61000-4-4	2 kV / 5 kHz Verhaltenskriterium 2
• durch Leiter-Erde Surge gemäß IEC 61000-4-5	2 kV Verhaltenskriterium 2
• durch Leiter-Leiter Surge gemäß IEC 61000-4-5	1 kV Verhaltenskriterium 2
• durch Hochfrequenzeinstrahlung gemäß IEC 61000-4-6	140 dBuV im Frequenzbereich 0,15 ... 80 MHz, Verhaltenskriterium 1
feldgebundene Störeinkopplung gemäß IEC 61000-4-3	80 MHz ... 1 GHz 10 V/m, Verhaltenskriterium 1
elektrostatische Entladung gemäß IEC 61000-4-2	4 kV Kontaktentladung / 8 kV Luftentladung, Verhaltenskriterium 2
leitungsgebundene HF-Störaussendung gemäß CISPR11	Klasse A für Industriebereich
feldgebundene HF-Störaussendung gemäß CISPR11	Klasse B für Wohn-, Geschäfts- und Gewerbebereich

Kurzschlusschutz, Ausführung des Sicherungseinsatzes

Hersteller-Artikelnummer	
• der gR-Sicherung für Halbleiterschutz bei NH-Bauform verwendbar	3NE1020-2
• der aR-Sicherung für Halbleiterschutz bei NH-Bauform verwendbar	3NE8020-1
• der aR-Sicherung für Halbleiterschutz bei zylindrischer Bauform 22 x 58 mm verwendbar	3NC2280
Hersteller-Artikelnummer	
• der NEOZED-Sicherung verwendbar	5SE2335: Diese Sicherungen haben einen kleineren Bemessungsstrom als die Halbleiterrelais

Approbationen/ Zertifikate

allgemeine Produktzulassung	EMV (Elektromagnetische Verträglichkeit)	Konformitätserklärung
-----------------------------	--	-----------------------



[Bestätigungen](#)



Prüfbescheinigungen	Sonstige
---------------------	----------



Weitere Informationen

Information- and Downloadcenter (Kataloge, Broschüren,...)

<https://www.siemens.de/ic10>

Industry Mall (Online-Bestellsystem)

<https://mall.industry.siemens.com/mall/de/de/Catalog/product?mlfb=3RF2370-1BA24>

CAX-Online-Generator

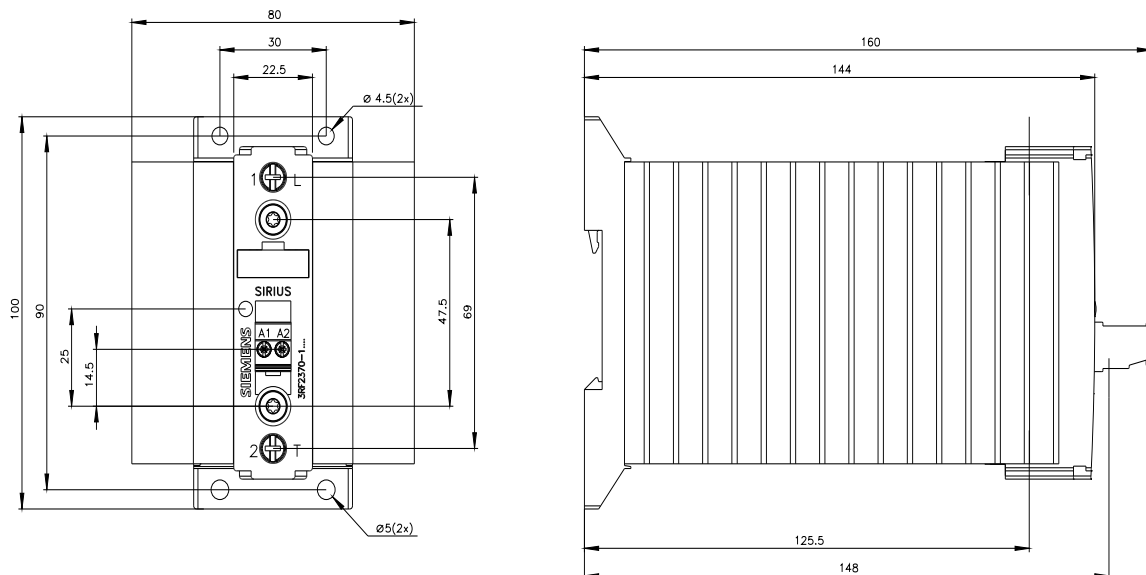
<http://support.automation.siemens.com/WW/CAXorder/default.aspx?lang=de&mlfb=3RF2370-1BA24>

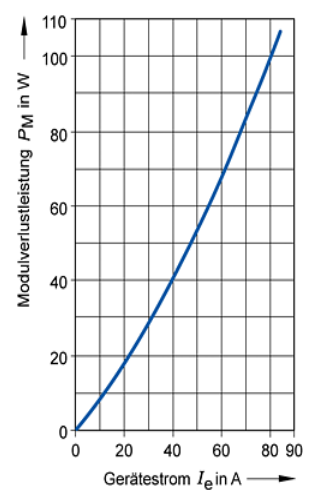
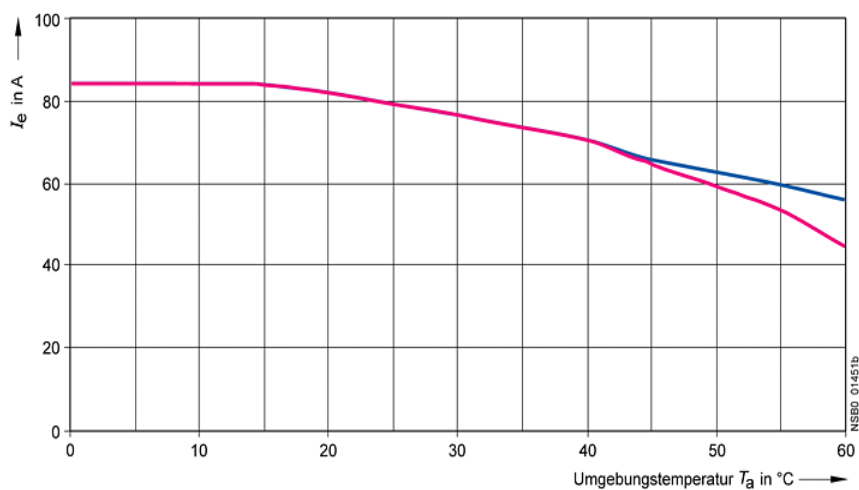
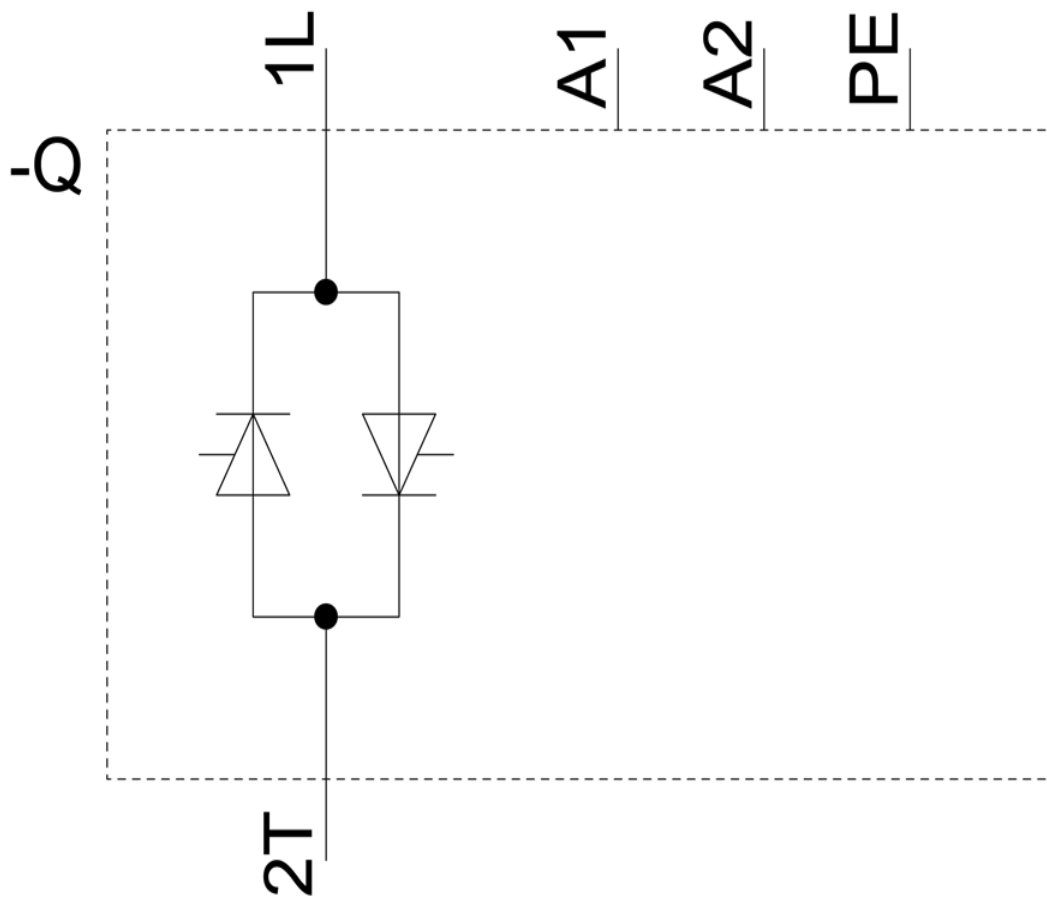
Service&Support (Handbücher, Betriebsanleitungen, Zertifikate, Kennlinien, FAQs,...)

<https://support.industry.siemens.com/cs/ww/de/ps/3RF2370-1BA24>

Bilddatenbank (Produktfotos, 2D-Maßzeichnungen, 3D-Modelle, Geräteschaltpläne, EPLAN Makros, ...)

http://www.automation.siemens.com/bilddb/cax_de.aspx?mlfb=3RF2370-1BA24&lang=de





— I_{\max} Thermischer Grenzstrom bei Einzelaufstellung
— I_{IEC} Strom nach IEC 947-4-3 bei Einzelaufstellung

letzte Änderung:

12.01.2022

