



Ersatz Steuerstecker für 3RF20/21/22/23/24 Schraubanschlusstechnik
Farbe grau Kennzeichnung A1 A2

Produkt-Markename	SIRIUS
Produkt-Bezeichnung	Steuerstecker
Allgemeine technische Daten	
Produktfunktion	für Halbleiterrelais / -schütze 3RF2
Verschmutzungsgrad	3
Schockfestigkeit gemäß IEC 60068-2-27	15g / 11 ms
Schwingfestigkeit gemäß IEC 60068-2-6	2g
RoHS-Richtlinie (Datum)	01.07.2006
Hauptstromkreis	
Betriebsfrequenz Bemessungswert	50 ... 60 Hz
Derating-Temperatur	40 °C
Hilfsstromkreis	
Anzahl der Wechsler für Hilfskontakte	0
Einbau/ Befestigung/ Abmessungen	
Befestigungsart	aufsteckbar
• Reiheneinbau	Ja
Breite	10 mm
Anschlüsse/ Klemmen	
Ausführung des elektrischen Anschlusses	Schraubanschluss
• für Hilfs- und Steuerstromkreis	
Art der anschließbaren Leiterquerschnitte	
• für Hilfs- und Steuerkontakte	
— eindrätig	1x (0,5 ... 2,5 mm ²), 2x (0,5 ... 1,0 mm ²)
— feindrätig mit Aderendbearbeitung	1x (0,5 ... 2,5 mm ²), 2x (0,5 ... 1,0 mm ²)
— feindrätig ohne Aderendbearbeitung	1x (0,5 ... 2,5 mm ²), 2x (0,5 ... 1,0 mm ²)
• bei AWG-Leitungen für Hilfs- und Steuerkontakte	1x (AWG 20 ... 12)
Anzugsdrehmoment für Hilfs- und Steuerkontakte bei Schraubanschluss	0,5 ... 0,6 N·m
Anzugsdrehmoment [lbf·in] für Hilfs- und Steuerkontakte bei Schraubanschluss	4,5 ... 5,3 lbf·in
Ausführung des Gewindes der Anschlussschraube der Hilfs- und Steuerkontakte	M3
Abisolierlänge der Leitung für Hilfs- und Steuerkontakte	7 mm
Sicherheitsrelevante Kenngrößen	
Schutzart IP frontseitig gemäß IEC 60529	IP20
Berührungsschutz frontseitig gemäß IEC 60529	fingersicher bei senkrechter Berührung von vorne
Umgebungsbedingungen	
Aufstellungshöhe bei Höhe über NN maximal	1 000 m
Umgebungstemperatur	

- während Lagerung

-55 ... +80 °C

Elektromagnetische Verträglichkeit

leitungsgebundene Störeinkopplung	
<ul style="list-style-type: none"> • durch Burst gemäß IEC 61000-4-4 • durch Leiter-Erde Surge gemäß IEC 61000-4-5 • durch Leiter-Leiter Surge gemäß IEC 61000-4-5 • durch Hochfrequenzeinstrahlung gemäß IEC 61000-4-6 	2 kV / 5 kHz Verhaltenskriterium 2 2 kV Verhaltenskriterium 2 1 kV Verhaltenskriterium 2 140 dBuV im Frequenzbereich 0,15 ... 80 MHz, Verhaltenskriterium 1
elektrostatische Entladung gemäß IEC 61000-4-2	4 kV Kontaktentladung / 8 kV Luftentladung, Verhaltenskriterium 2
leitungsgebundene HF-Störaussendung gemäß CISPR11	Klasse A für Industriebereich
feldgebundene HF-Störaussendung gemäß CISPR11	Klasse B für Wohn-, Geschäfts- und Gewerbebereich

Approbationen/ Zertifikate

allgemeine Produktzulassung	EMV (Elektromagnetische Verträglichkeit)	Konformitätserklärung	Sonstige
-----------------------------	--	-----------------------	----------

[Bestätigungen](#)



[Bestätigungen](#)

Weitere Informationen

Information- and Downloadcenter (Kataloge, Broschüren,...)

<https://www.siemens.de/ic10>

Industry Mall (Online-Bestellsystem)

<https://mall.industry.siemens.com/mall/de/de/Catalog/product?mlfb=3RF2900-1TA88>

CAX-Online-Generator

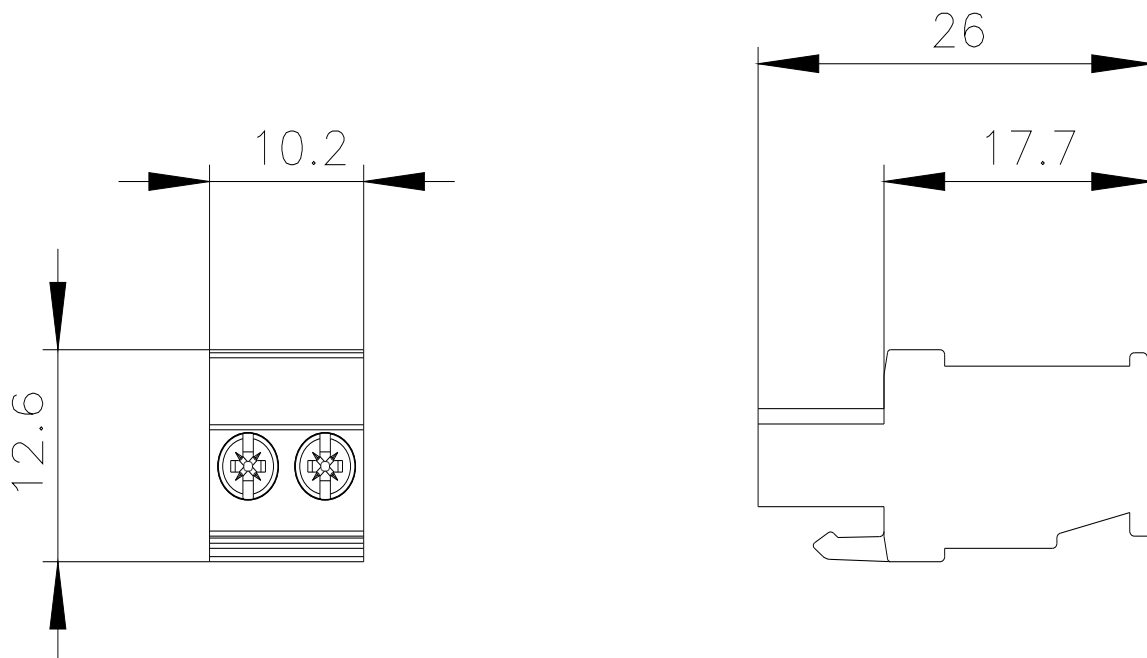
<http://support.automation.siemens.com/WW/CAXorder/default.aspx?lang=de&mlfb=3RF2900-1TA88>

Service&Support (Handbücher, Betriebsanleitungen, Zertifikate, Kennlinien, FAQs,...)

<https://support.industry.siemens.com/cs/ww/de/ps/3RF2900-1TA88>

Bilddatenbank (Produktfotos, 2D-Maßzeichnungen, 3D-Modelle, Geräteschaltpläne, EPLAN Makros, ...)

http://www.automation.siemens.com/bilddb/cax_de.aspx?mlfb=3RF2900-1TA88&lang=de



letzte Änderung:

17.03.2021 