



Halbleiterschütz 3-phasig 3RF2 AC 51 / 30 A / 40 °C 48-600 V / 230 V AC  
2-Phasengesteuert Schraubanschluss Sperrspannung 1200 V

<b>Produkt-Markename</b>	SIRIUS
<b>Produkt-Bezeichnung</b>	Halbleiterschütz
<b>Ausführung des Produkts</b>	2-phasig gesteuert
<b>Produkttyp-Bezeichnung</b>	3RF24
<b>Allgemeine technische Daten</b>	
<b>Produktfunktion</b>	Nullpunktschaltend
Verlustleistung [W] bei Bemessungswert Strom bei AC bei warmem Betriebszustand	61 W
• je Pol	20,33 W
<b>Verlustleistung [W] bei Bemessungswert Strom ohne Laststromanteil typisch</b>	3,5 W
Isolationsspannung Bemessungswert	600 V
<b>Verschmutzungsgrad</b>	3
Spannungsart der Speisespannung	AC
Stoßspannungsfestigkeit des Hauptstromkreises Bemessungswert	6 kV
Schockfestigkeit gemäß IEC 60068-2-27	15g / 11 ms
Schwingfestigkeit gemäß IEC 60068-2-6	2g
<b>Referenzkennzeichen gemäß IEC 81346-2:2009</b>	Q
RoHS-Richtlinie (Datum)	01.07.2006
<b>Hauptstromkreis</b>	
<b>Polzahl für Hauptstromkreis</b>	3
<b>Anzahl der Schließer für Hauptkontakte</b>	2
<b>Anzahl der Öffner für Hauptkontakte</b>	0
Betriebsspannung bei AC	
• bei 50 Hz Bemessungswert	48 ... 600 V
• bei 60 Hz Bemessungswert	48 ... 600 V
<b>Betriebsfrequenz Bemessungswert</b>	50 ... 60 Hz
<b>relative symmetrische Toleranz der Betriebsfrequenz</b>	10 %
<b>Arbeitsbereich bezogen auf die Betriebsspannung bei AC</b>	
• bei 50 Hz	40 ... 660 V
• bei 60 Hz	40 ... 660 V
<b>Betriebsstrom</b>	
• bei AC-51 Bemessungswert	30 A
• bei AC-51 gemäß IEC 60947-4-3	22 A
• gemäß UL 508 Bemessungswert	22 A
<b>Betriebsstrom minimal</b>	500 mA
<b>Spannungssteilheit am Thyristor für Hauptkontakte maximal zulässig</b>	1 000 V/µs

<b>Sperrspannung am Thyristor für Hauptkontakte maximal zulässig</b>	1 200 V
<b>Sperrstrom des Thyristors</b>	10 mA
<b>Derating-Temperatur</b>	40 °C
<b>Stoßstromfestigkeit Bemessungswert</b>	1 200 A
<b>I<sup>2</sup>t-Wert maximal</b>	7 200 A <sup>2</sup> ·s
<b>Steuerstromkreis/ Ansteuerung</b>	
<b>Spannungsart der Steuerspeisespannung</b>	AC
<b>Steuerspeisespannung 1 bei AC</b>	
• bei 50 Hz	180 ... 230 V
• bei 60 Hz	180 ... 230 V
<b>Steuerspeisespannungsfrequenz</b>	
• <b>1 Bemessungswert</b>	45 Hz
• <b>2 Bemessungswert</b>	66 Hz
<b>Steuerspeisespannung bei AC</b>	
• bei 50 Hz Endwert für Signal<0>-Erkennung	40 V
• bei 60 Hz Endwert für Signal<0>-Erkennung	180 V
<b>Steuerspeisespannung</b>	
• bei AC Anfangswert für Signal <1> Erkennung	180 V
<b>symmetrische Toleranz der Netzfrequenz</b>	5 Hz
<b>Steuerstrom bei minimaler Steuerspeisespannung</b>	
• bei AC	2 mA
Steuerstrom bei AC Bemessungswert	15 mA
<b>Einschaltverzögerungszeit</b>	40 ms; zusätzl. max. eine Halbwelle
<b>Hilfsstromkreis</b>	
<b>Anzahl der Öffner für Hilfskontakte</b>	0
<b>Anzahl der Schließer für Hilfskontakte</b>	0
Anzahl der Wechsler für Hilfskontakte	0
<b>Einbau/ Befestigung/ Abmessungen</b>	
<b>Befestigungsart</b>	Schraub- und Schnappbefestigung auf Hutschiene 35 mm nach IEC 60715
• Reiheneinbau	Ja
<b>Höhe</b>	100 mm
<b>Breite</b>	74,5 mm
<b>Tiefe</b>	119,5 mm
<b>Anschlüsse/ Klemmen</b>	
<b>Ausführung des elektrischen Anschlusses</b>	
• für Hauptstromkreis	Schraubanschluss
• für Hilfs- und Steuerstromkreis	Schraubanschluss
<b>Art der anschließbaren Leiterquerschnitte</b>	
• für Hauptkontakte	
— eindrätig	2x (1,5 ... 2,5 mm <sup>2</sup> ), 2x (2,5 ... 6 mm <sup>2</sup> )
— feindrätig mit Aderendbearbeitung	2x (1 ... 2,5 mm <sup>2</sup> ), 2x (2,5 ... 6 mm <sup>2</sup> ), 1x 10 mm <sup>2</sup>
• bei AWG-Leitungen für Hauptkontakte	2x (14 ... 10)
<b>anschließbarer Leiterquerschnitt für Hauptkontakte</b>	
• eindrätig oder mehrdrätig	1,5 ... 6 mm <sup>2</sup>
• feindrätig mit Aderendbearbeitung	1 ... 10 mm <sup>2</sup>
<b>Art der anschließbaren Leiterquerschnitte</b>	
• für Hilfs- und Steuerkontakte	
— eindrätig	1x (0,5 ... 2,5 mm <sup>2</sup> ), 2x (0,5 ... 1,0 mm <sup>2</sup> )
— feindrätig mit Aderendbearbeitung	1x (0,5 ... 2,5 mm <sup>2</sup> ), 2x (0,5 ... 1,0 mm <sup>2</sup> )
— feindrätig ohne Aderendbearbeitung	1x (0,5 ... 2,5 mm <sup>2</sup> ), 2x (0,5 ... 1,0 mm <sup>2</sup> )
• bei AWG-Leitungen für Hilfs- und Steuerkontakte	1x (AWG 20 ... 12)
AWG-Nummer als kodierter anschließbarer Leiterquerschnitt für Hauptkontakte	14 ... 10
<b>Anzugsdrehmoment</b>	
• für Hauptkontakte bei Schraubanschluss	2 ... 2,5 N·m
• für Hilfs- und Steuerkontakte bei Schraubanschluss	0,5 ... 0,6 N·m
<b>Anzugsdrehmoment [lbf·in]</b>	
• für Hauptkontakte bei Schraubanschluss	18 ... 22 lbf·in

<ul style="list-style-type: none"> <li>für Hilfs- und Steuerkontakte bei Schraubanschluss</li> </ul>	7,5 ... 5,3 lbf-in	
<b>Ausführung des Gewindes der Anschlussschraube</b>		
<ul style="list-style-type: none"> <li>für Hauptkontakte</li> <li>der Hilfs- und Steuerkontakte</li> </ul>	M4 M3	
<b>Abisolierlänge der Leitung</b>		
<ul style="list-style-type: none"> <li>für Hauptkontakte</li> <li>für Hilfs- und Steuerkontakte</li> </ul>	7 mm 7 mm	
<b>Sicherheitsrelevante Kenngrößen</b>		
<b>Schutzart IP frontseitig gemäß IEC 60529</b>	IP20	
<b>Berührungsschutz frontseitig gemäß IEC 60529</b>	fingersicher bei senkrechter Berührung von vorne	
<b>Umgebungsbedingungen</b>		
Aufstellungshöhe bei Höhe über NN maximal	1 000 m	
<b>Umgebungstemperatur</b>		
<ul style="list-style-type: none"> <li>während Betrieb</li> <li>während Lagerung</li> </ul>	-25 ... +60 °C -55 ... +80 °C	
<b>Elektromagnetische Verträglichkeit</b>		
<b>leitungsgebundene Störeinkopplung</b>		
<ul style="list-style-type: none"> <li>durch Burst gemäß IEC 61000-4-4</li> <li>durch Leiter-Erde Surge gemäß IEC 61000-4-5</li> <li>durch Leiter-Leiter Surge gemäß IEC 61000-4-5</li> <li>durch Hochfrequenzeinstrahlung gemäß IEC 61000-4-6</li> </ul>	2 kV / 5 kHz Verhaltenskriterium 2 2 kV Verhaltenskriterium 2 1 kV Verhaltenskriterium 2 140 dBuV im Frequenzbereich 0,15 ... 80 MHz, Verhaltenskriterium 1	
<b>elektrostatische Entladung gemäß IEC 61000-4-2</b>	4 kV Kontaktentladung / 8 kV Luftentladung, Verhaltenskriterium 2	
<b>leitungsgebundene HF-Störaussendung gemäß CISPR11</b>	Klasse A für Industriebereich	
<b>feldgebundene HF-Störaussendung gemäß CISPR11</b>	Klasse A für Industriebereich	
<b>Kurzschlusschutz, Ausführung des Sicherungseinsatzes</b>		
Hersteller-Artikelnummer <ul style="list-style-type: none"> <li>der gR-Sicherung für Halbleiterschutz bei NH-Bauform verwendbar</li> <li>der gR-Sicherung für Halbleiterschutz bei zylindrischer Bauform verwendbar</li> <li>der aR-Sicherung für Halbleiterschutz bei NH-Bauform verwendbar</li> <li>der aR-Sicherung für Halbleiterschutz bei zylindrischer Bauform 10 x 38 mm verwendbar</li> <li>der aR-Sicherung für Halbleiterschutz bei zylindrischer Bauform 14 x 51 mm verwendbar</li> <li>der aR-Sicherung für Halbleiterschutz bei zylindrischer Bauform 22 x 58 mm verwendbar</li> </ul>	<a href="#">3NE1803-0</a> <a href="#">5SE1335: Maximale Betriebsspannung 400 V!</a> <a href="#">3NE8003-1</a> <a href="#">3NC1032</a> <a href="#">3NC1450</a> <a href="#">3NC2280</a>	
Hersteller-Artikelnummer der gG-Sicherung bei NH-Bauform verwendbar <ul style="list-style-type: none"> <li>bis 460 V</li> </ul>	<a href="#">3NA3812</a>	
<b>Approbationen/ Zertifikate</b>		
<b>allgemeine Produktzulassung</b>	<b>EMV (Elektromagnetische Verträglichkeit)</b>	<b>Konformitätserklärung</b>



[Bestätigungen](#)



**Prüfbescheinigungen**

**Sonstige**

[Typprüfbescheinigung/Werkzeugzeugnis](#)

[Bestätigungen](#)



## Weitere Informationen

Information- and Downloadcenter (Kataloge, Broschüren,...)

<https://www.siemens.de/ic10>

Industry Mall (Online-Bestellsystem)

<https://mall.industry.siemens.com/mall/de/de/Catalog/product?mfb=3RF2430-1AB55>

CAX-Online-Generator

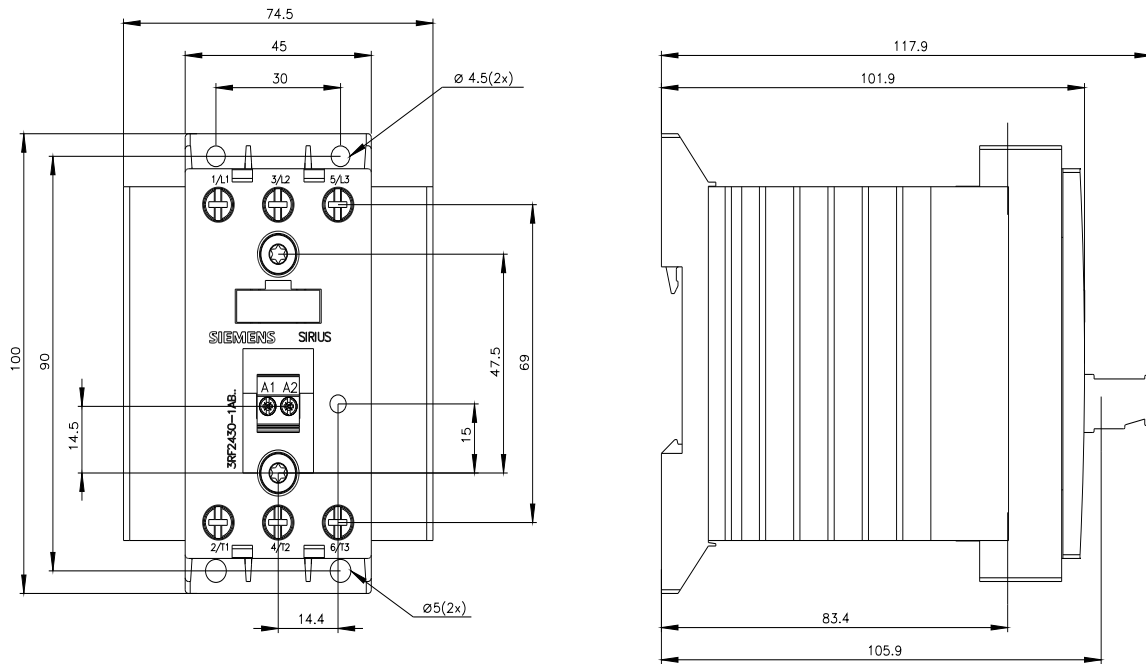
<http://support.automation.siemens.com/WW/CAXorder/default.aspx?lang=de&mfb=3RF2430-1AB55>

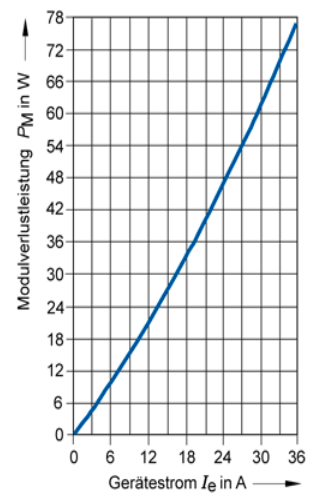
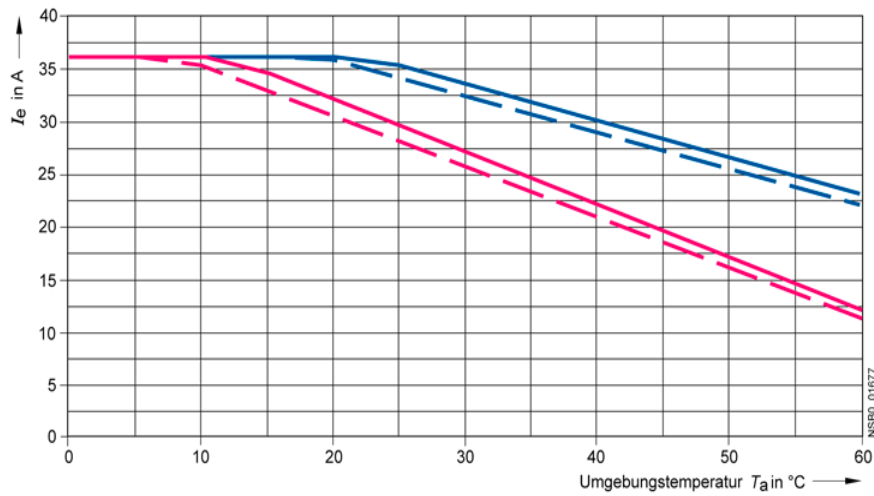
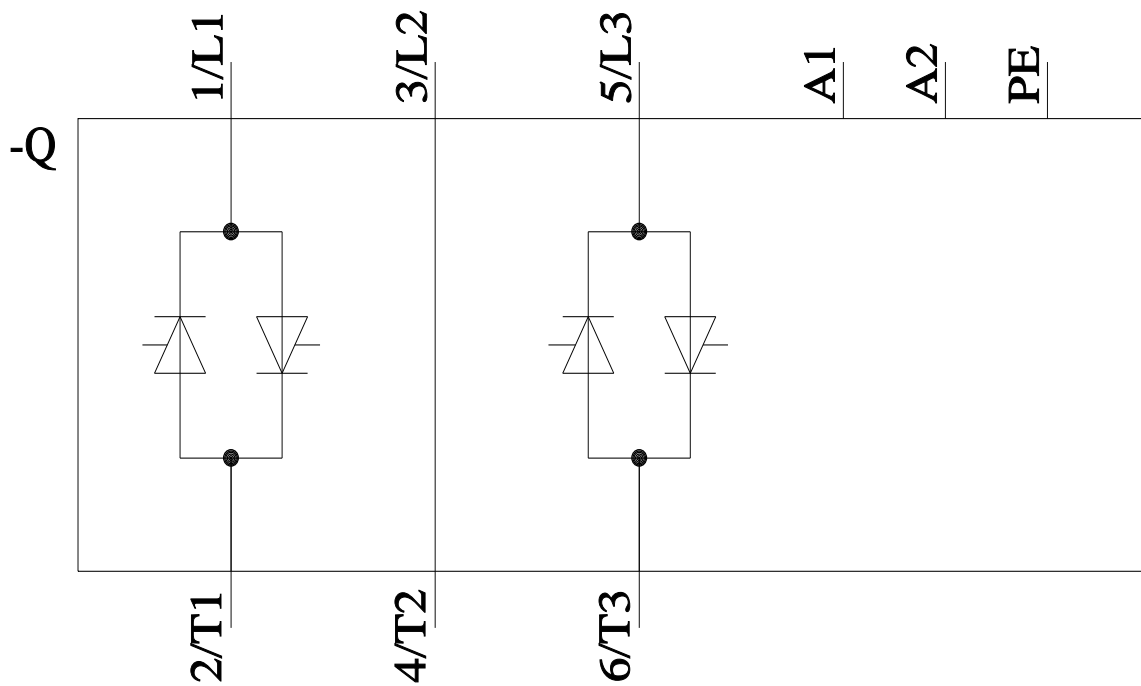
Service&Support (Handbücher, Betriebsanleitungen, Zertifikate, Kennlinien, FAQs,...)

<https://support.industry.siemens.com/cs/ww/de/ps/3RF2430-1AB55>

Bilddatenbank (Produktfotos, 2D-Maßzeichnungen, 3D-Modelle, Geräteschaltpläne, EPLAN Makros, ...)

[http://www.automation.siemens.com/bilddb/cax\\_de.aspx?mfb=3RF2430-1AB55&lang=de](http://www.automation.siemens.com/bilddb/cax_de.aspx?mfb=3RF2430-1AB55&lang=de)





- I<sub>max</sub> Thermischer Grenzstrom bei Einzelaufstellung
- - - I<sub>max</sub> Thermischer Grenzstrom bei Dicht-an-Dicht-Montage
- I<sub>IEC</sub> Strom nach IEC 947-4-3 bei Einzelaufstellung
- - - I<sub>IEC</sub> Strom nach IEC 947-4-3 bei Dicht-an-Dicht-Montage

letzte Änderung:

26.10.2021