



Halbleiterschütz 1-phasig 3RF2 AC 15 / 27,5 A / 40 °C 24-230 V / 110-230 V AC momentanschaltend Seit 21.5.2018 haben sich die Abmessungen und das Bohrbild geändert, weitere Info im Industry Online Support

Produkt-Markenname	SIRIUS
Produkt-Bezeichnung	Halbleiterschütz
Ausführung des Produkts	1-phasig
Produkttyp-Bezeichnung	3RF23
Hersteller-Artikelnummer	
<ul style="list-style-type: none"> • _1 des bestellbaren Zubehörs • _2 des bestellbaren Zubehörs • _4 des bestellbaren Zubehörs 	3RF2900-3PA88 3RF2990-0HA33 3RF2990-0GA33
Produkt-Bezeichnung	
<ul style="list-style-type: none"> • _1 des bestellbaren Zubehörs • _2 des bestellbaren Zubehörs • _4 des bestellbaren Zubehörs 	Klemmenabdeckung Leistungsregler Lastüberwachung
Allgemeine technische Daten	
Produktfunktion	Momentanschaltend
Verlustleistung [W] bei Bemessungswert Strom bei AC bei warmem Betriebszustand	83 W
<ul style="list-style-type: none"> • je Pol 	83 W
Verlustleistung [W] bei Bemessungswert Strom ohne Laststromanteil typisch	3,5 W
Isolationsspannung Bemessungswert	600 V
Verschmutzungsgrad	3
Spannungsart der Steuerspeisespannung	AC
Stoßspannungsfestigkeit des Hauptstromkreises Bemessungswert	6 kV
Schockfestigkeit gemäß IEC 60068-2-27	15g / 11 ms
Schwingfestigkeit gemäß IEC 60068-2-6	2g
Referenzkennzeichen gemäß IEC 81346-2:2009	Q
RoHS-Richtlinie (Datum)	28.05.2009
Hauptstromkreis	
Polzahl für Hauptstromkreis	1
Anzahl der Schließer für Hauptkontakte	1
Anzahl der Öffner für Hauptkontakte	0
Betriebsspannung bei AC	
<ul style="list-style-type: none"> • bei 50 Hz Bemessungswert • bei 60 Hz Bemessungswert 	24 ... 230 V 24 ... 230 V
Betriebsfrequenz Bemessungswert	50 ... 60 Hz
Arbeitsbereich bezogen auf die Betriebsspannung bei AC	
<ul style="list-style-type: none"> • bei 50 Hz • bei 60 Hz 	20 ... 253 V 20 ... 253 V

Betriebsstrom	
<ul style="list-style-type: none"> • bei AC-51 Bemessungswert • bei AC-51 gemäß IEC 60947-4-3 • gemäß UL 508 Bemessungswert 	70 A 70 A 27,5 A
Betriebsstrom minimal	500 mA
Spannungssteilheit am Thyristor für Hauptkontakte maximal zulässig	1 000 V/µs
Sperrspannung am Thyristor für Hauptkontakte maximal zulässig	800 V
Sperrstrom des Thyristors	10 mA
Derating-Temperatur	40 °C
Stoßstromfestigkeit Bemessungswert	1 150 A
I²t-Wert maximal	6 600 A ² ·s
Steuerstromkreis/ Ansteuerung	
Spannungsart der Steuerspeisespannung	AC
Steuerspeisespannung 1 bei AC	
<ul style="list-style-type: none"> • bei 50 Hz • bei 60 Hz 	110 ... 230 V 110 ... 230 V
Steuerspeisespannungsfrequenz	
<ul style="list-style-type: none"> • 1 Bemessungswert • 2 Bemessungswert 	50 Hz 60 Hz
Steuerspeisespannung bei AC	
<ul style="list-style-type: none"> • bei 50 Hz Endwert für Signal<0>-Erkennung • bei 60 Hz Endwert für Signal<0>-Erkennung 	40 V 40 V
Steuerspeisespannung	
<ul style="list-style-type: none"> • bei AC Anfangswert für Signal <1> Erkennung 	90 V
symmetrische Toleranz der Netzfrequenz	5 Hz
Steuerstrom bei minimaler Steuerspeisespannung	
<ul style="list-style-type: none"> • bei AC 	2 mA
Steuerstrom bei AC Bemessungswert	15 mA
Einschaltverzögerungszeit	40 ms
Ausschaltverzögerungszeit	40 ms; zusätzl. max. eine Halbwelle
Hilfsstromkreis	
Anzahl der Öffner für Hilfskontakte	0
Anzahl der Schließer für Hilfskontakte	0
Anzahl der Wechsler für Hilfskontakte	0
Einbau/ Befestigung/ Abmessungen	
Befestigungsart	Schraub- und Schnappbefestigung auf Hutschiene 35 mm nach IEC 60715
<ul style="list-style-type: none"> • Reiheneinbau 	Ja
Höhe	100 mm
Breite	80 mm
Tiefe	164 mm
Anschlüsse/ Klemmen	
Ausführung des elektrischen Anschlusses	
<ul style="list-style-type: none"> • für Hauptstromkreis • für Hilfs- und Steuerstromkreis 	Ringkabelschuhanschluss Ringkabelschuhanschluss
Art der anschließbaren Leiterquerschnitte	
<ul style="list-style-type: none"> • für Hauptkontakte für JIS-Kabelschuh • für DIN-Kabelschuh für Hauptkontakte 	JIS C 2805 R 2-5, 5,5-5, 8-5, 14-5 DIN 46234 -5-2,5, -5-6, -5-10, -5-16, -5-25
Art der anschließbaren Leiterquerschnitte	
<ul style="list-style-type: none"> • für Hilfs- und Steuerkontakte <ul style="list-style-type: none"> — eindrätig — feindrätig mit Aderendbearbeitung — feindrätig ohne Aderendbearbeitung • bei AWG-Leitungen für Hilfs- und Steuerkontakte 	1x (0,5 ... 2,5 mm ²), 2x (0,5 ... 1,0 mm ²) 1x (0,5 ... 2,5 mm ²), 2x (0,5 ... 1,0 mm ²) 1x (0,5 ... 2,5 mm ²), 2x (0,5 ... 1,0 mm ²) 1x (AWG 20 ... 12)
Anzugsdrehmoment	
<ul style="list-style-type: none"> • für Hauptkontakte bei Schraubanschluss • für Hilfs- und Steuerkontakte bei Schraubanschluss 	2 ... 2,5 N·m 0,5 ... 0,6 N·m
Anzugsdrehmoment [Ibf-in]	

<ul style="list-style-type: none"> für Hilfs- und Steuerkontakte bei Schraubanschluss 	4,5 ... 5,3 lbf-in	
Ausführung des Gewindes der Anschlussschraube		
<ul style="list-style-type: none"> für Hauptkontakte der Hilfs- und Steuerkontakte 	M5 M3	
Abisolierlänge der Leitung		
<ul style="list-style-type: none"> für Hauptkontakte für Hilfs- und Steuerkontakte 	10 mm 10 mm	
Sicherheitsrelevante Kenngrößen		
Schutzart IP frontseitig gemäß IEC 60529	IP00; IP20 mit Abdeckung	
Berührungsschutz frontseitig gemäß IEC 60529	fingersicher bei senkrechter Berührung von vorne mit Abdeckung	
Umgebungsbedingungen		
Aufstellungshöhe bei Höhe über NN maximal	1 000 m	
Umgebungstemperatur		
<ul style="list-style-type: none"> während Betrieb während Lagerung 	-25 ... +60 °C -55 ... +80 °C	
Elektromagnetische Verträglichkeit		
leitungsgebundene Störeinkopplung		
<ul style="list-style-type: none"> durch Burst gemäß IEC 61000-4-4 durch Leiter-Erde Surge gemäß IEC 61000-4-5 durch Leiter-Leiter Surge gemäß IEC 61000-4-5 durch Hochfrequenzeinstrahlung gemäß IEC 61000-4-6 	2 kV / 5 kHz Verhaltenskriterium 2 2 kV Verhaltenskriterium 2 1 kV Verhaltenskriterium 2 140 dBuV im Frequenzbereich 0,15 ... 80 MHz, Verhaltenskriterium 1	
feldgebundene Störeinkopplung gemäß IEC 61000-4-3	80 MHz ... 1 GHz 10 V/m, Verhaltenskriterium 1	
elektrostatische Entladung gemäß IEC 61000-4-2	4 kV Kontaktentladung / 8 kV Luftentladung, Verhaltenskriterium 2	
leitungsgebundene HF-Störaussendung gemäß CISPR11	Klasse A für Industriebereich	
feldgebundene HF-Störaussendung gemäß CISPR11	Klasse B für Wohn-, Geschäfts- und Gewerbebereich	
Kurzschlusschutz, Ausführung des Sicherungseinsatzes		
Hersteller-Artikelnummer		
<ul style="list-style-type: none"> der gS-Sicherung für Halbleiterschutz bei NH-Bauform verwendbar der aR-Sicherung für Halbleiterschutz bei NH-Bauform verwendbar der aR-Sicherung für Halbleiterschutz bei zylindrischer Bauform 22 x 58 mm verwendbar 	3NE1820-0 3NE8020-1 3NC2200	
Hersteller-Artikelnummer		
<ul style="list-style-type: none"> der NEOZED-Sicherung verwendbar 	5SE2335: Diese Sicherungen haben einen kleineren Bemessungsstrom als die Halbleiterrelais	
Approbationen/ Zertifikate		
allgemeine Produktzulassung	EMV (Elektromagnetische Verträglichkeit)	Konformitätserklärung



[Bestätigungen](#)



Prüfbescheinigungen

Sonstige

[Typprüfbescheinigung/Werkzeugnis](#)

[Bestätigungen](#)



Weitere Informationen

Information- and Downloadcenter (Kataloge, Broschüren,...)

<https://www.siemens.de/ic10>

Industry Mall (Online-Bestellsystem)

<https://mall.industry.siemens.com/mall/de/de/Catalog/product?mlfb=3RF2370-3BA22>

CAX-Online-Generator

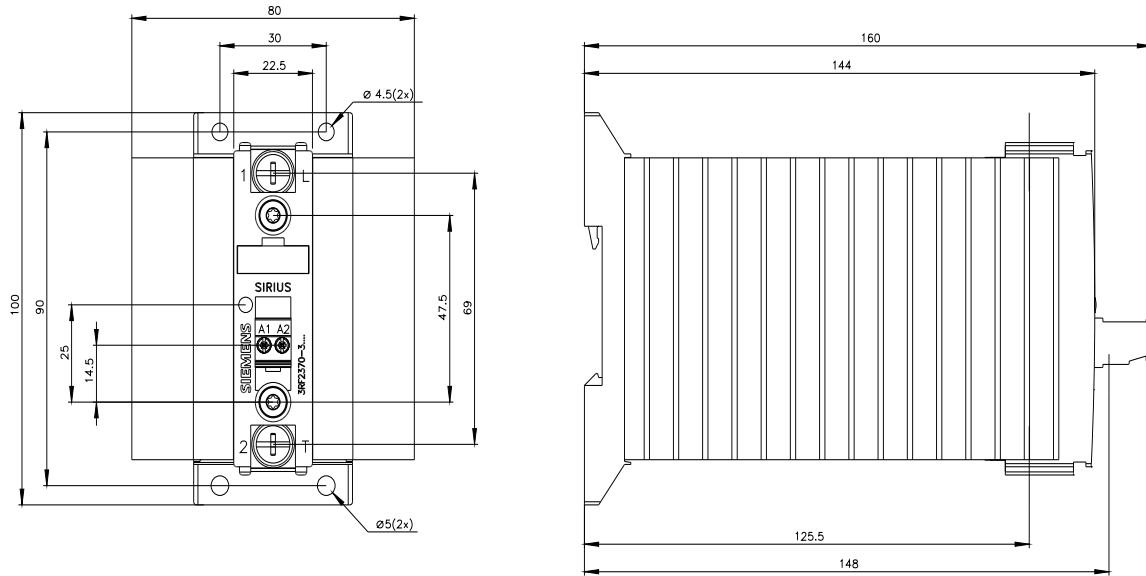
<http://support.automation.siemens.com/WW/CAXorder/default.aspx?lang=de&mlfb=3RF2370-3BA22>

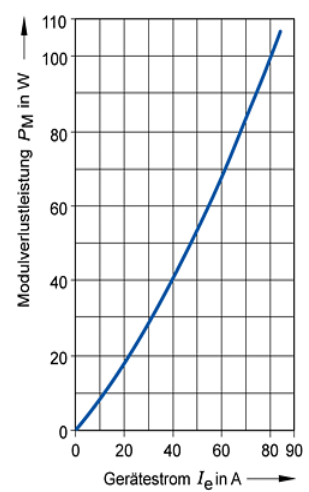
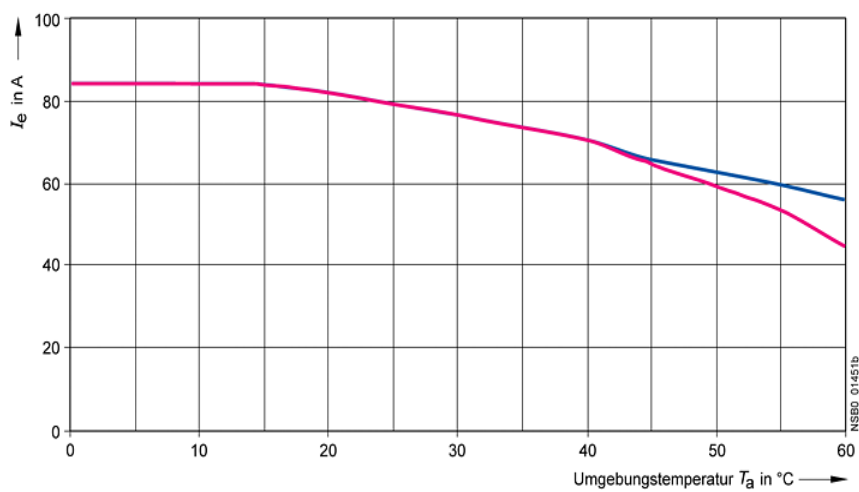
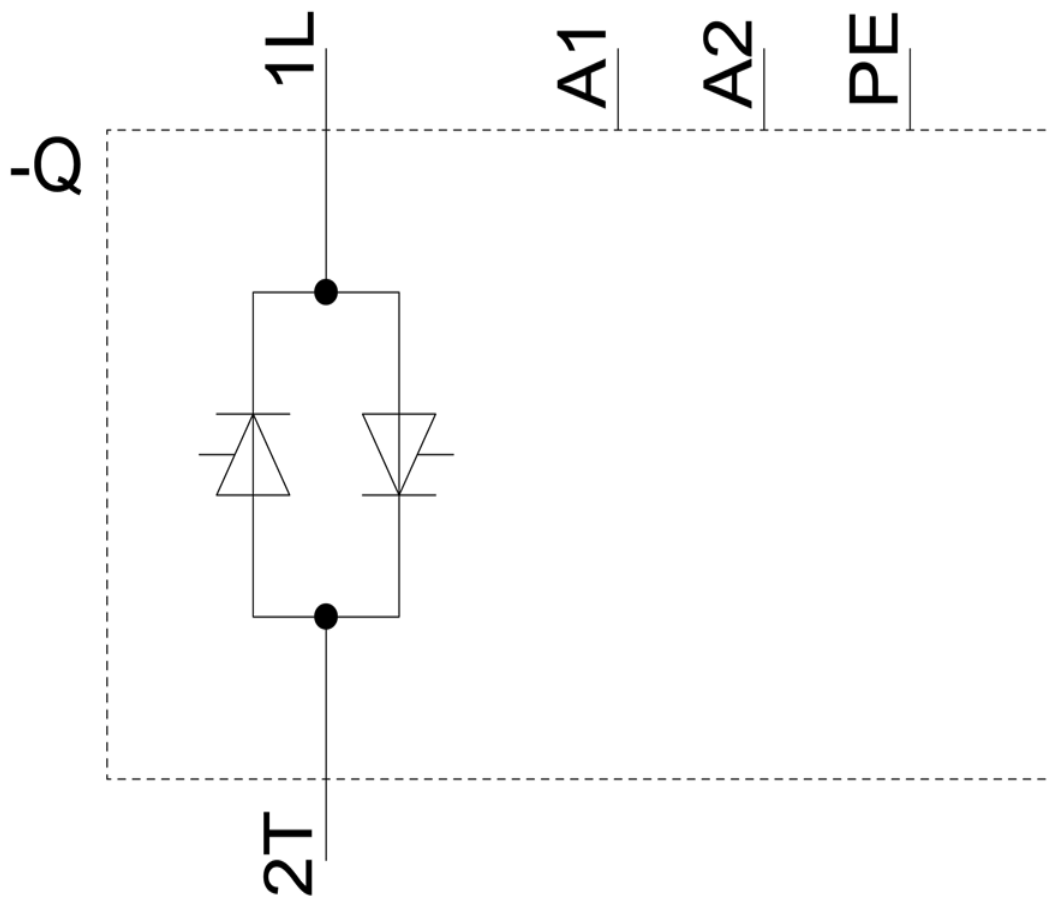
Service&Support (Handbücher, Betriebsanleitungen, Zertifikate, Kennlinien, FAQs,...)

<https://support.industry.siemens.com/cs/ww/de/ps/3RF2370-3BA22>

Bilddatenbank (Produktfotos, 2D-Maßzeichnungen, 3D-Modelle, Geräteschaltpläne, EPLAN Makros, ...)

http://www.automation.siemens.com/bilddb/cax_de.aspx?mlfb=3RF2370-3BA22&lang=de





— I_{max} Thermischer Grenzstrom bei Einzelaufstellung
— I_{IEC} Strom nach IEC 947-4-3 bei Einzelaufstellung

letzte Änderung:

12.01.2022

