



Leistungsschalter Baugröße S00 für den Motorschutz, CLASS 10 A-
Auslöser 7...10 A N-Auslöser 130 A Schraubanschluss
Standardschaltvermögen

Produkt-Markename	SIRIUS
Produkt-Bezeichnung	Leistungsschalter
Ausführung des Produkts	für Motorschutz
Produkttyp-Bezeichnung	3RV2
Allgemeine technische Daten	
Baugröße des Leistungsschalters	S00
Baugröße des Schützes kombinierbar firmenspezifisch	S00, S0
Produktweiterung Hilfsschalter	Ja
Verlustleistung [W] bei Bemessungswert Strom	
• bei AC bei warmem Betriebszustand	9,25 W
• bei AC bei warmem Betriebszustand je Pol	3,1 W
Isolationsspannung bei Verschmutzungsgrad 3 bei AC Bemessungswert	690 V
Stoßspannungsfestigkeit Bemessungswert	6 kV
maximal zulässige Spannung für sichere Trennung	
• in Netzen mit nicht geerdetem Sternpunkt zwischen Haupt- und Hilfsstromkreis	400 V
• in Netzen mit geerdetem Sternpunkt zwischen Haupt- und Hilfsstromkreis	400 V
Schockfestigkeit gemäß IEC 60068-2-27	25g / 11 ms
mechanische Lebensdauer (Schaltspiele)	
• der Hauptkontakte typisch	100 000
• der Hilfskontakte typisch	100 000
elektrische Lebensdauer (Schaltspiele) typisch	100 000
Zündschutzart gemäß ATEX Produkt-Richtlinie 2014/34/EU	Ex II (2) GD
Eignungsnachweis gemäß ATEX Produkt-Richtlinie 2014/34/EU	DMT 02 ATEX F 001
Referenzkennzeichen gemäß IEC 81346-2:2009	Q
RoHS-Richtlinie (Datum)	01.10.2009
Umgebungsbedingungen	
Aufstellungshöhe bei Höhe über NN maximal	2 000 m
Umgebungstemperatur	
• während Betrieb	-20 ... +60 °C
• während Lagerung	-50 ... +80 °C
• während Transport	-50 ... +80 °C
Temperaturkompensation	-20 ... +60 °C
relative Luftfeuchte während Betrieb	10 ... 95 %
Hauptstromkreis	
Polzahl für Hauptstromkreis	3

einstellbarer Ansprechwert Strom des stromabhängigen Überlastauslösers	7 ... 10 A
Betriebsspannung	
• Bemessungswert	690 V
• Bemessungswert	20 ... 690 V
• bei AC-3 Bemessungswert maximal	690 V
Betriebsfrequenz Bemessungswert	50 ... 60 Hz
Betriebsstrom Bemessungswert	10 A
Betriebsstrom	
• bei AC-3 bei 400 V Bemessungswert	10 A
Betriebsleistung	
• bei AC-3	
— bei 230 V Bemessungswert	2,2 kW
— bei 400 V Bemessungswert	4 kW
— bei 500 V Bemessungswert	5,5 kW
— bei 690 V Bemessungswert	7,5 kW
Schalzhäufigkeit	
• bei AC-3 maximal	15 1/h
Hilfsstromkreis	
Anzahl der Öffner für Hilfskontakte	0
Anzahl der Schließer für Hilfskontakte	0
Anzahl der Wechsler für Hilfskontakte	0
Schutz-/ Überwachungsfunktion	
Produktfunktion	
• Erdschlusserkennung	Nein
• Phasenausfallerkennung	Ja
Auslöseklasse	CLASS 10
Ausführung des Überlastauslösers	thermisch
Ausschaltvermögen Betriebskurzschlussstrom (Ics) bei AC	
• bei 240 V Bemessungswert	100 kA
• bei 400 V Bemessungswert	100 kA
• bei 500 V Bemessungswert	42 kA
• bei 690 V Bemessungswert	4 kA
Ausschaltvermögen Grenzkurzschlussstrom (Icu)	
• bei AC bei 240 V Bemessungswert	100 kA
• bei AC bei 400 V Bemessungswert	100 kA
• bei AC bei 500 V Bemessungswert	42 kA
• bei AC bei 690 V Bemessungswert	6 kA
Ansprechwert Strom des unverzögerten Kurzschlussauslösers	130 A
UL/CSA Bemessungsdaten	
Volllaststrom (FLA) für 3-phasigen Drehstrommotor	
• bei 480 V Bemessungswert	10 A
• bei 600 V Bemessungswert	10 A
abgegebene mechanische Leistung [hp]	
• für 1-phasigen Drehstrommotor	
— bei 110/120 V Bemessungswert	0,5 hp
— bei 230 V Bemessungswert	1,5 hp
• für 3-phasigen Drehstrommotor	
— bei 200/208 V Bemessungswert	2 hp
— bei 220/230 V Bemessungswert	3 hp
— bei 460/480 V Bemessungswert	5 hp
— bei 575/600 V Bemessungswert	10 hp
Kurzschluss-Schutz	
Produktfunktion Kurzschluss-Schutz	Ja
Ausführung des Kurzschlussauslösers	magnetisch
Ausführung des Sicherungseinsatzes bei IT-Netz für Kurzschlusschutz des Hauptstromkreises	
• bei 400 V	gL/gG 50 A

<ul style="list-style-type: none"> • bei 500 V • bei 690 V 	gL/gG 40 A gL/gG 40 A
Einbau/ Befestigung/ Abmessungen	
Einbaulage	beliebig
Befestigungsart	Schraub- und Schnappbefestigung auf Hutschiene 35 mm nach DIN EN 60715
Höhe	97 mm
Breite	45 mm
Tiefe	97 mm
einzuhaltender Abstand	
<ul style="list-style-type: none"> • zu geerdeten Teilen bei 400 V <ul style="list-style-type: none"> — abwärts 30 mm — aufwärts 30 mm — seitwärts 9 mm • zu spannungsführenden Teilen bei 400 V <ul style="list-style-type: none"> — abwärts 30 mm — aufwärts 30 mm — seitwärts 9 mm • zu geerdeten Teilen bei 500 V <ul style="list-style-type: none"> — abwärts 30 mm — aufwärts 30 mm — seitwärts 9 mm • zu spannungsführenden Teilen bei 500 V <ul style="list-style-type: none"> — abwärts 30 mm — aufwärts 30 mm — seitwärts 9 mm • zu geerdeten Teilen bei 690 V <ul style="list-style-type: none"> — abwärts 50 mm — aufwärts 50 mm — rückwärts 0 mm — seitwärts 30 mm — vorwärts 0 mm • zu spannungsführenden Teilen bei 690 V <ul style="list-style-type: none"> — abwärts 50 mm — aufwärts 50 mm — rückwärts 0 mm — seitwärts 30 mm — vorwärts 0 mm 	
Anschlüsse/ Klemmen	
Produktbestandteil abnehmbare Klemme für Hilfs- und Steuerstromkreis	Nein
Ausführung des elektrischen Anschlusses	
<ul style="list-style-type: none"> • für Hauptstromkreis 	Schraubanschluss
Anordnung des elektrischen Anschlusses für Hauptstromkreis	oben und unten
Art der anschließbaren Leiterquerschnitte	
<ul style="list-style-type: none"> • für Hauptkontakte <ul style="list-style-type: none"> — eindrätig oder mehrdrätig 2x (0,75 ... 2,5 mm²), 2x 4 mm² — feindrätig mit Aderendbearbeitung 2x (0,5 ... 1,5 mm²), 2x (0,75 ... 2,5 mm²) • bei AWG-Leitungen für Hauptkontakte 2x (18 ... 14), 2x 12 	
Anzugsdrehmoment	
<ul style="list-style-type: none"> • für Hauptkontakte bei Schraubanschluss 	0,8 ... 1,2 N·m
Ausführung des Schraubendreherchaftes	Durchmesser 5 ... 6 mm
Größe der Schraubendreher Spitze	Pozidriv Gr. 2
Ausführung des Gewindes der Anschlussschraube	
<ul style="list-style-type: none"> • für Hauptkontakte 	M3
Sicherheitsrelevante Kenngrößen	
B10-Wert	
<ul style="list-style-type: none"> • bei hoher Anforderungsrate gemäß SN 31920 	5 000
Anteil gefahrbringender Ausfälle	

• bei niedriger Anforderungsrate gemäß SN 31920	50 %
• bei hoher Anforderungsrate gemäß SN 31920	50 %
Ausfallrate [FIT]	
• bei niedriger Anforderungsrate gemäß SN 31920	50 FIT
T1-Wert für Proof-Test Intervall oder Gebrauchsdauer gemäß IEC 61508	10 y
Schutzart IP frontseitig gemäß IEC 60529	IP20
Berührungsschutz frontseitig gemäß IEC 60529	fingersicher bei senkrechter Berührung von vorne
Ausführung der Anzeige für Schaltzustand	Knebel

Approbationen/ Zertifikate
allgemeine Produktzulassung



[Bestätigungen](#)



[KC](#)



Explosionsschutz Konformitätserklärung Prüfbescheinigungen



[UK-Konformitätserklärung](#)

[Typprüfbescheinigung/Werkszeugnis](#)

[spezielle Prüfbescheinigungen](#)

Marine / Schiffbau



Marine / Schiffbau Sonstige Railway



[Bestätigungen](#)



[Schwingen / Schocken](#)

[Bestätigungen](#)

Weitere Informationen

Information- and Downloadcenter (Kataloge, Broschüren,...)

<https://www.siemens.de/ic10>

Industry Mall (Online-Bestellsystem)

<https://mall.industry.siemens.com/mall/de/de/Catalog/product?mlfb=3RV2011-1JA10>

CAX-Online-Generator

<http://support.automation.siemens.com/WW/CAXorder/default.aspx?lang=de&mlfb=3RV2011-1JA10>

Service&Support (Handbücher, Betriebsanleitungen, Zertifikate, Kennlinien, FAQs,...)

<https://support.industry.siemens.com/cs/ww/de/ps/3RV2011-1JA10>

Bilddatenbank (Produktfotos, 2D-Maßzeichnungen, 3D-Modelle, Geräteschaltpläne, EPLAN Makros, ...)

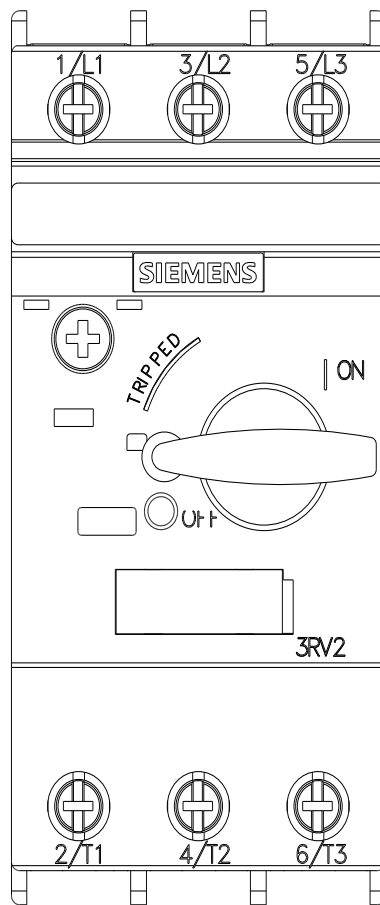
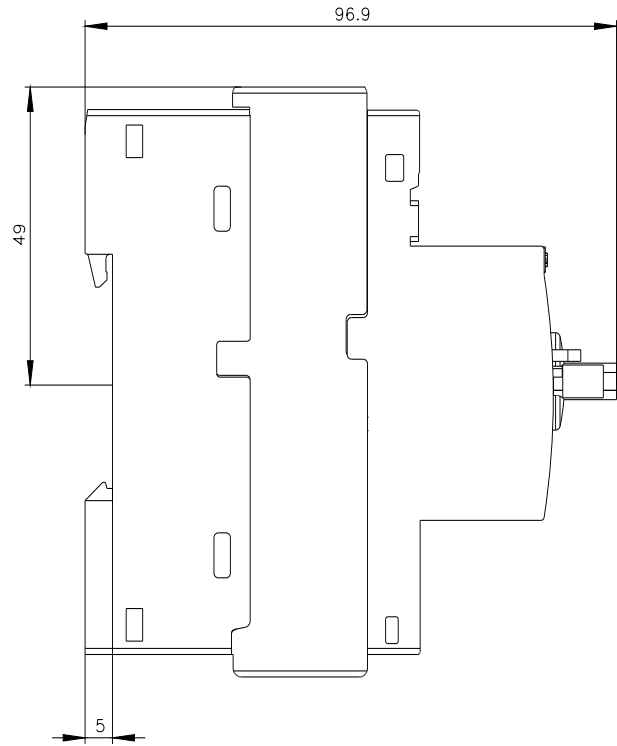
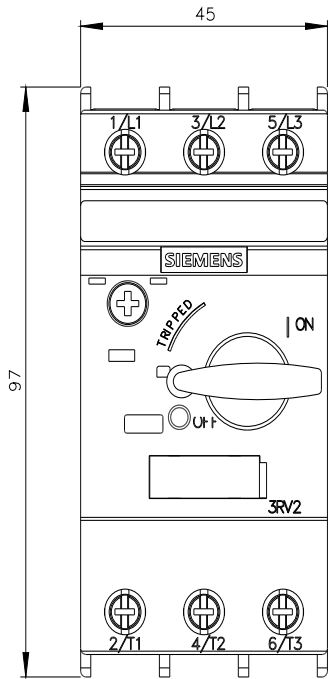
http://www.automation.siemens.com/bilddb/cax_de.aspx?mlfb=3RV2011-1JA10&lang=de

Kennlinien: Auslöseverhalten, I²t, Durchlassstrom

<https://support.industry.siemens.com/cs/ww/de/ps/3RV2011-1JA10/char>

Weitere Kennlinien (z. B. Elektrische Lebensdauer, Schalthäufigkeit)

<http://www.automation.siemens.com/bilddb/index.aspx?view=Search&mlfb=3RV2011-1JA10&objecttype=14&gridview=view1>





letzte Änderung:

07.10.2021 