

HALBLEITERSCHUETZ 1PHASIG 3RF2 AC51 50A /
AC15 25A 40 GRAD C 48-460V / 24V DC
MOMENTANSCHALTEND



Allgemeine technische Daten:

| | | |
|---|----|-------------------------------|
| Produkt-Markename | | SIRIUS |
| Produkt-Bezeichnung | | Halbleiterschütz |
| Produktfunktion | | Momentanschaltend |
| Polzahl für Hauptstromkreis | | 1 |
| Schutzart IP | | IP20 |
| Produkt-Bezeichnung _1 des bestellbaren Zubehörs | | Klemmenabdeckung |
| Hersteller-Artikelnummer _1 des bestellbaren Zubehörs | | 3RF2900-3PA88 |
| Produkt-Bezeichnung _2 des bestellbaren Zubehörs | | Leistungsregler |
| Hersteller-Artikelnummer _2 des bestellbaren Zubehörs | | 3RF2950-0HA16 |
| Produkt-Bezeichnung _3 des bestellbaren Zubehörs | | Konverter |
| Hersteller-Artikelnummer _3 des bestellbaren Zubehörs | | 3RF2900-0EA18 |
| Produkt-Bezeichnung _4 des bestellbaren Zubehörs | | Lastüberwachung |
| Hersteller-Artikelnummer _4 des bestellbaren Zubehörs | | 3RF2950-0GA16 |
| Umgebungstemperatur | | |
| • während Betrieb | °C | -25 ... +60 |

| | | |
|--|----|-------------|
| • während Lagerung | °C | -55 ... +80 |
| Aufstellungshöhe bei Höhe über NN maximal | m | 1 000 |
| Schwingfestigkeit gemäß IEC 60068-2-6 | | 2g |
| Schockfestigkeit gemäß IEC 60068-2-27 | | 15g / 11 ms |
| Betriebsmittelkennzeichen gemäß DIN 40719 erweitert gemäß IEC 204-2 gemäß IEC 750 | | K |
| Betriebsmittelkennzeichen gemäß DIN EN 61346-2 | | Q |
| Anzahl der Öffner für Hilfskontakte | | 0 |
| Anzahl der Schließer für Hilfskontakte | | 0 |
| Anzahl der Wechsler für Hilfskontakte | | 0 |

Hauptstromkreis:

| | | |
|---|-------------------|------------|
| Anzahl der Schließer für Hauptkontakte | | 1 |
| Anzahl der Öffner für Hauptkontakte | | 0 |
| Betriebsstrom | | |
| • bei AC-1 bei 400 V Bemessungswert | A | 50 |
| • bei AC-51 Bemessungswert | A | 50 |
| Betriebsstrom minimal | mA | 500 |
| Betriebsspannung bei AC | | |
| • bei 50 Hz Bemessungswert | V | 48 ... 460 |
| • bei 60 Hz Bemessungswert | V | 48 ... 460 |
| Arbeitsbereich bezogen auf die Betriebsspannung bei AC | | |
| • bei 50 Hz | V | 40 ... 506 |
| • bei 60 Hz | V | 40 ... 506 |
| Betriebsfrequenz Bemessungswert | Hz | 50 ... 60 |
| Isolationsspannung Bemessungswert | V | 600 |
| Spannungssteilheit am Thyristor für Hauptkontakte maximal zulässig | V/ μ s | 1 000 |
| Sperrspannung am Thyristor für Hauptkontakte maximal zulässig | V | 1 200 |
| Sperrstrom des Thyristors | mA | 10 |
| Derating-Temperatur | °C | 40 |
| Verlustwirkleistung gesamt typisch | W | 54 |
| Stoßstromfestigkeit Bemessungswert | A | 1 150 |
| I²t-Wert maximal | A ² ·s | 6 600 |

Steuerstromkreis/ Ansteuerung:

| | | |
|--|---|----|
| Spannungsart der Steuerspeisespannung | | DC |
| Steuerspeisespannung 1 | | |
| • bei DC | | |
| — Bemessungsanfangswert | V | 15 |
| — Bemessungsendwert | V | 24 |
| Steuerspeisespannung | | |
| • bei DC Endwert für Signal<0>-Erkennung | V | 5 |

| | | |
|--|----|----|
| Steuerstrom | | |
| <ul style="list-style-type: none"> • bei minimaler Steuerspeisespannung <ul style="list-style-type: none"> — bei DC | mA | 2 |
| <ul style="list-style-type: none"> • bei DC Bemessungswert | mA | 15 |

Einbau/ Befestigung/ Abmessungen:

| | | |
|---|-----|---|
| Befestigungsart | | Schraub- und Schnappbefestigung auf Hutschiene 35 mm |
| Befestigungsart Reiheneinbau | | Ja |
| Ausführung des Gewindes der Schraube zur Befestigung des Betriebsmittels | | M4 |
| Anzugsdrehmoment der Schraube zur Befestigung des Betriebsmittels | N·m | 1,5 |
| Breite | mm | 67,5 |
| Höhe | mm | 100 |
| Tiefe | mm | 156 |

Anschlüsse/ Klemmen:

| | | |
|--|-----------------|--|
| Ausführung des elektrischen Anschlusses für Hauptstromkreis | | Schraubanschluss |
| Ausführung des Gewindes der Anschlussschraube für Hauptkontakte | | M4 |
| Anzugsdrehmoment für Hauptkontakte bei Schraubanschluss | N·m | 2 ... 2,5 |
| Anzugsdrehmoment [lbf·in] für Hauptkontakte bei Schraubanschluss | lbf·in | 18 ... 22 |
| Art der anschließbaren Leiterquerschnitte für Hauptkontakte | | |
| <ul style="list-style-type: none"> • eindrätig • feindrätig <ul style="list-style-type: none"> — mit Aderendbearbeitung | | 2x (1,5 ... 2,5 mm ²), 2x (2,5 ... 6 mm ²) 2x (1 ... 2,5 mm ²), 2x (2,5 ... 6 mm ²), 1x 10 mm ² |
| Art der anschließbaren Leiterquerschnitte | | |
| <ul style="list-style-type: none"> • bei AWG-Leitungen <ul style="list-style-type: none"> — für Hauptkontakte — für Hilfs- und Steuerkontakte | | 2x (14 ... 10) 1x (AWG 20 ... 12) |
| Art der anschließbaren Leiterquerschnitte für Hilfs- und Steuerkontakte | | |
| <ul style="list-style-type: none"> • eindrätig • feindrätig <ul style="list-style-type: none"> — mit Aderendbearbeitung — ohne Aderendbearbeitung | | 1x (0,5 ... 2,5 mm ²), 2x (0,5 ... 1,0 mm ²) 1x (0,5 ... 2,5 mm ²), 2x (0,5 ... 1,0 mm ²) 1x (0,5 ... 2,5 mm ²), 2x (0,5 ... 1,0 mm ²) |
| anschließbarer Leiterquerschnitt | | |
| <ul style="list-style-type: none"> • für Hauptkontakte <ul style="list-style-type: none"> — eindrätig oder mehrdrätig — feindrätig | mm ² | 1,5 ... 6 |

| | | |
|---|-----------------|------------------|
| — mit Aderendbearbeitung | mm ² | 1 ... 10 |
| • für Hilfs- und Steuerkontakte | | |
| — eindrätig | mm ² | 0,5 ... 2,5 |
| — feindrätig | | |
| — mit Aderendbearbeitung | mm ² | 0,5 ... 2,5 |
| — ohne Aderendbearbeitung | mm ² | 0,5 ... 2,5 |
| AWG-Nummer als kodierter anschließbarer Leiterquerschnitt | | |
| • für Hauptkontakte | | 10 ... 14 |
| • für Hilfs- und Steuerkontakte | | 20 ... 12 |
| Ausführung des elektrischen Anschlusses für Hilfs- und Steuerstromkreis | | Schraubanschluss |
| Ausführung des Gewindes der Anschlussschraube der Hilfs- und Steuerkontakte | | M3 |
| Abisolierlänge der Leitung | | |
| • für Hauptkontakte | mm | 7 |
| • für Hilfs- und Steuerkontakte | mm | 7 |
| Anzugsdrehmoment für Hilfs- und Steuerkontakte bei Schraubanschluss | N·m | 0,5 ... 0,6 |
| Anzugsdrehmoment [lbf·in] für Hilfs- und Steuerkontakte bei Schraubanschluss | lbf·in | 4,5 ... 5,3 |

Approbationen/ Zertifikate:

| | | | |
|------------------------------------|---|------------------------------|----------------------------|
| allgemeine Produktzulassung | EMV (Elektromagnetische Verträglichkeit) | Konformitätserklärung | Prüfbescheinigungen |
|------------------------------------|---|------------------------------|----------------------------|



[spezielle Prüfbescheinigungen](#)
[n](#)

| | |
|----------------------------|------------------|
| Prüfbescheinigungen | sonstiges |
|----------------------------|------------------|

[Typprüfbescheinigung/Werkszeugnis](#)

[Umweltbestätigung](#)

Weitere Informationen

Kurzschlusschutz, Ausführung des Sicherungseinsatzes

https://www.automation.siemens.com/cd-static/material/info/3RF23_ger.pdf

Information- and Downloadcenter (Kataloge, Broschüren,...)

<http://www.siemens.de/industrial-controls/catalogs>

Industry Mall (Online-Bestellsystem)

<http://www.siemens.com/industrymall>

CAX-Online-Generator

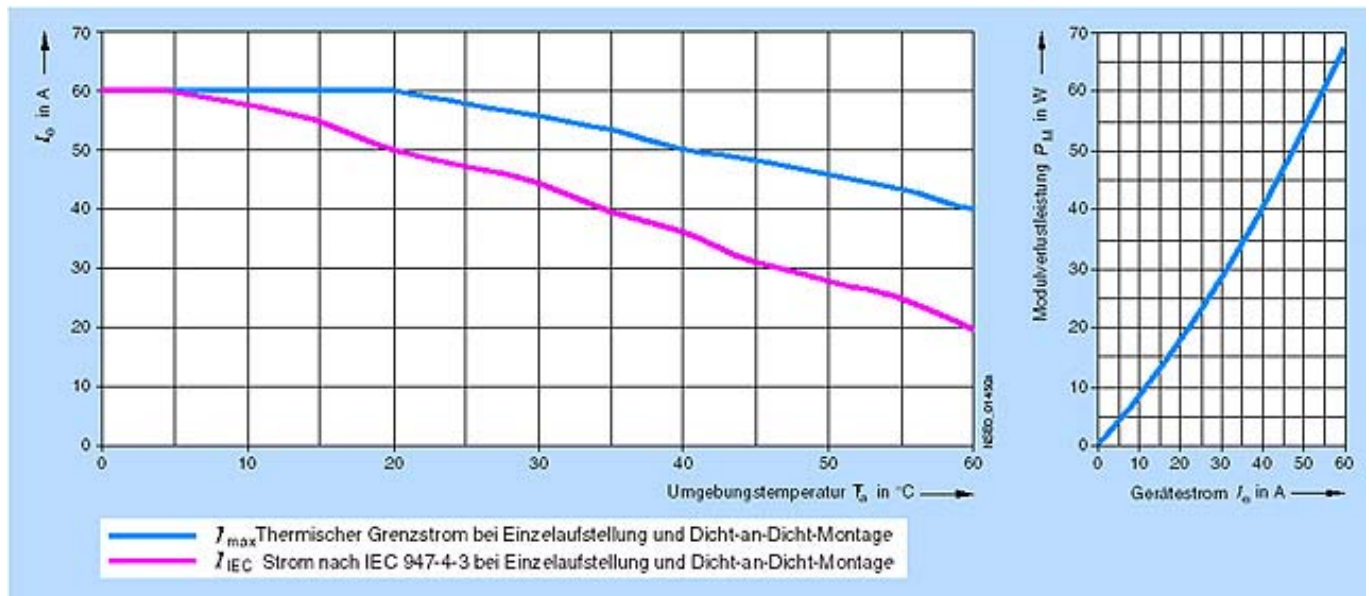
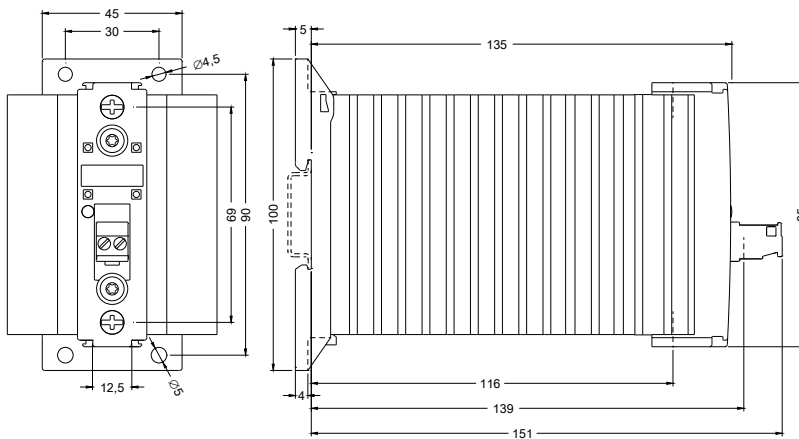
<http://support.automation.siemens.com/WW/CAXorder/default.aspx?lang=de&mfb=3RF23501BA04>

Service&Support (Handbücher, Betriebsanleitungen, Zertifikate, Kennlinien, FAQs,...)

<https://support.industry.siemens.com/cs/ww/de/ps/3RF23501BA04>

Bilddatenbank (Produktfotos, 2D-Maßzeichnungen, 3D-Modelle, Geräteschaltpläne, EPLAN Makros, ...)

http://www.automation.siemens.com/bilddb/cax_de.aspx?mfb=3RF23501BA04&lang=de



letzte Änderung:

17.07.2015