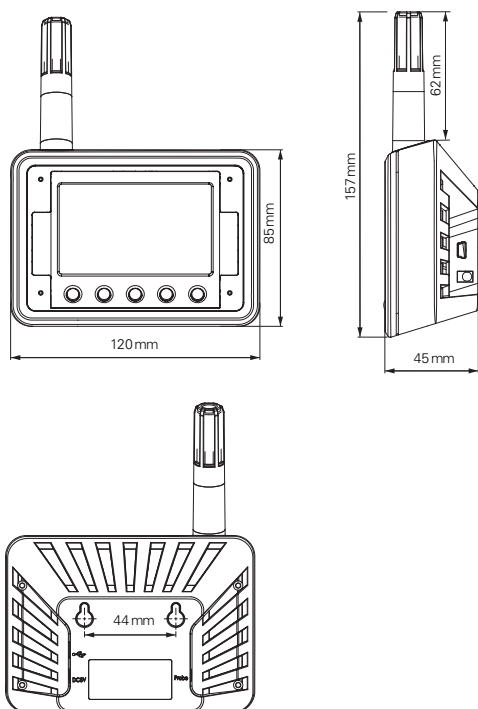


DIE TECHNISCHEN INFORMATIONEN.

Abmessungen



Passendes Zubehör

Art.-Nr.	Bezeichnung
ER-15	Feuchte Kalibriervorrichtung
EA35-SCS	Feuchtestandard 35 %rF
EA80-SCS	Feuchtestandard 80 %rF
AC1215	Externer Temperaturfühler

Lieferumfang

- 1 CL11 Datenlogger
- 1 Netzgerät AC1214
- 1 ROTRONIC Software SW2.x

Allgemein

Messgrößen	CO ₂ , relative Feuchte und Temperatur
Einsatzbereich	0...50 °C / 0...100 %rF nicht kondensierend
Spannungsversorgung	Via Netzgerät AC1214 (in der Lieferung enthalten)
IP Schutzklasse	IP30
Uhr	Echtzeituhr mit 2 Min. Batteriebackup
Alarm	Einstellbar für CO ₂ -Messung

Technische Informationen / Funktionen

Stromverbrauch	50 mA
Aufwärmzeit	<1 min
Messwertspeicher	40'000 Werte mit Zeitstempel, automatische Aufzeichnung (%rF / °C / CO ₂ / externe Temperatur)

CO₂-Messung

Messprinzip	Infrarot (NDIR) mit Autokalibrierung (ABC)
Messbereich	0...5'000 ppm
Genauigkeit bei 23 °C ±5 K	±30 ppm ±5 % des Messwertes
Ansprechzeit	<10 sec @ 30 cc/min Durchfluss, <3 min Diffusionszeit
Justierpunkte	400 ppm
Druckabhängigkeit	+1,6 % Ablesung pro kPa
Nullpunkt Abweichung	<10 ppm/Jahr
Unterhalt	Kein Unterhalt (Standard Indoor Anwendungen)

Feuchtemessung

Feuchtesensor	ROTRONIC HYGROMER® IN-1
Messbereich	0...100 %rF
Genauigkeit bei 23 °C ±5 K	<2.5 % rF (10...90 %rF)
Justierpunkte	35, 80 %rF
Ansprechzeit τ63	<30 s, ohne Filter
Langzeitstabilität	<1,5 %rF/Jahr

Temperaturmessung

Sensor	Thermistor
Messbereich	-20...60 °C
Genauigkeit bei 23 °C ±5 K	±0,3 °K
Ansprechzeit	4 s

Konformitäten / Gehäuse

CE-/ EMV-Verträglichkeit	EMC-DIRECTIVE 2004/108/EC ,Standard EN61326-1:2006
Gehäusematerial	ABS
Abmessung	157 x 120 x 45 mm
Gewicht	ca. 200 g
Software	ROTRONIC SW21 kostenlos, HW4 kostenpflichtig

Externer Temperaturfühler AC1215 (Optional erhältlich)

Sensor	Thermistor
Messbereich	-20...70 °C
Genauigkeit	±0,6 °C @ 5...40 °C, ±1.0 °C restlicher Bereich
Material Fühler	Rostfreier Stahl
Material Handgriff	PVC
Fühler Abmessung	∅ 3,8 x 100 mm
Handgriff Abmessung	∅ 12,3 x 74 mm
Kabellänge	116 cm
Stecker	Klinkenstecker ∅ 2,5 x 11 mm