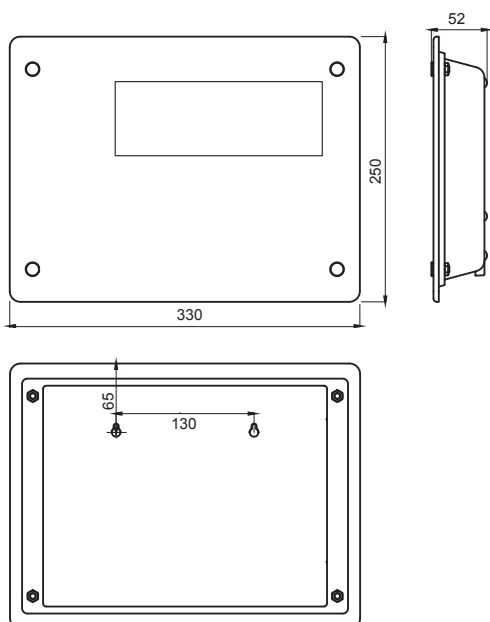


DIE TECHNISCHEN INFORMATIONEN.

Abmessungen



Passendes Zubehör

Art. Nr.	Bezeichnung
ER-15	Feuchte Kalibriervorrichtung
EA35-SCS	Feuchtestandard 35 %rF
EA80-SCS	Feuchtestandard 80 %rF
CO2 CALIBRATOR	Nullpunkt Kalibrations-Kit

Allgemein

Typ	Wand- oder Tisch Display
Messgrößen	CO ₂ , relative Feuchte und Temperatur
Einsatzbereich	0...50 °C / 0...95 %rF nicht kondensierend
Spannungsversorgung	Netzgerät 12 VDC
Uhr	Real Time Clock
Alarm/Indikator	Einstellbar für CO ₂ -Messung

Technische Information/Funktionen

Stromverbrauch	700 mA (max)
Aufwärmzeit	<1 min
Messwertspeicher	18'000 Werte mit Zeitstempel, automatische Aufzeichnung (%rF / °C / ppm)

CO₂ Messung

Messprinzip	Infrarot (NDIR) mit Autokalibrierung (ABC)
Messbereich	0...5000 ppm
Genauigkeit bei 23 °C ±5 K	±30 ppm ±5 % des Messwertes
Ansprechzeit	<3 min Diffusionszeit
Justierpunkte	0, 400 ppm oder beliebiger Wert zwischen 0 und 990 ppm
Druckabhängigkeit	+1,6 % Ablesung pro kPa
Nullpunkt Abweichung	<10 ppm/Jahr
Unterhalt	Kein Unterhalt (Standard Indoor Anwendungen)

Feuchtemessung

Feuchtesensor	ROTRONIC HYGROMER® IN-1
Messbereich	0...100 %rF
Genauigkeit bei 23 °C ±5 K	<2,5 %rF (10...90 %rF)
Justierpunkte	35, 80 %rF
Ansprechzeit τ63	<30 s, ohne Filter
Langzeitstabilität	<1,5 %rF/Jahr

Temperaturmessung

Sensor	NTC
Messbereich	-20...60 °C
Genauigkeit bei 23 °C ±5 K	±0,3 °K
Ansprechzeit	4 s

Software

als Download (SW21) www.rotronic.com	Anzeige und Auswertung der Messwerte
---	--------------------------------------

Konformitäten/Gehäuse

CE / EMV-Verträglichkeit	CE-konform 2004/108/EC
Gehäusematerial	ABS
Abmessung	330 x 250 x 50 mm
Gewicht	1400 g