

Motorschutzschalter, 0.09 kW, 0.25 - 0.4 A, Schraubklemmen

Typ **PKZM0-0,4**  
 Katalog Nr. **072732**  
 Alternate Catalog No. **XTPRP40BC1NL**

### Lieferprogramm

Sortiment				Motorschutzschalter PKZM0 bis 32 A
Grundfunktion				Motorschutz
Hinweis				Geeignet auch für Motoren der Effizienzklasse IE3.
Anschlusstechnik				Schraubklemmen
Schaltzeichen				
<b>max. Bemessungsbetriebsleistung</b>				
AC-3				
220 V 230 V 240 V	P	kW		0.06
380 V 400 V 415 V	P	kW		0.09
440 V	P	kW		0.12
500 V	P	kW		0.12
660 V 690 V	P	kW		0.18
Bemessungsdauerstrom	$I_u$	A		0.4
<b>Einstellbereich</b>				
Überlastauslöser		$I_r$	A	0.25 - 0.4
Kurzschlussauslöser				
max.	$I_{rm}$	A		6.2
Phasenausfallempfindlichkeit				IEC/EN 60947-4-1, VDE 0660 Teil 102
Explosionsschutz (gemäß ATEX 94/9/EG)				PTB 10, ATEX 3013, Ex II(2) GD Handbuch MN03402003Z-DE/EN beachten.
<b>Hinweise</b> Überlastauslöser: Auslöseklasse 10 A Aufschnappbar auf Hutschiene IEC/EN 60715 mit 7,5 oder 15 mm Höhe.				

### Technische Daten

#### Allgemeines

Normen und Bestimmungen				IEC/EN 60947, VDE 0660, UL, CSA
Klimafestigkeit				Feuchte Wärme, konstant, nach IEC 60068-2-78 Feuchte Wärme, zyklisch, nach IEC 60068-2-30
Umgebungstemperatur				
Lagerung		°C		- 40 - 80
offen		°C		-25 - +55
gekapselt		°C		- 25 - 40
Einbaulage				

Energie-Einspeiserichtung			nach Bedarf
Schutzart			
Gerät			IP20
Anschlussklemmen			IP00
Berührungsschutz bei senkrechter Betätigung von vorne (EN 50274)			finger- und handrücksensibel
Schockfestigkeit Halbsinusstoß 10 ms nach IEC 60068-2-27		g	25
Aufstellungshöhe		m	max. 2000
Anschlussquerschnitte Hauptleiter			
Schraubklemmen			
eindrätig		mm <sup>2</sup>	1 x (1 - 6) 2 x (1 - 6)
feindrätig mit Aderendhülse nach DIN 46228		mm <sup>2</sup>	1 x (1 - 6) 2 x (1 - 6)
ein- oder mehrdrätig		AWG	18 - 10
Abisolierlänge		mm	10
Anzugsdrehmoment Anschlussschrauben			
Hauptleiter		Nm	1.7
Hilfsleiter		Nm	1

### Hauptstrombahnen

Bemessungsstoßspannungsfestigkeit	$U_{imp}$	V AC	6000
Überspannungskategorie/Verschmutzungsgrad			III/3
Bemessungsbetriebsspannung	$U_e$	V AC	690
Bemessungsdauerstrom = Bemessungsbetriebsstrom	$I_u = I_e$	A	0.4
Bemessungsfrequenz	f	Hz	40 - 60
Stromwärmeverluste (3-polig betriebswarm)		W	5,22
Impedanz pro Pol		mΩ	10500
Lebensdauer, mechanisch		$\times 10^6$	0.1 Schaltspiele
Lebensdauer, elektrisch (AC-3 bei 400 V)			
Lebensdauer, elektrisch		$\times 10^6$	> 0.1 Schaltspiele
max. Schalthäufigkeit		S/h	40
Kurzschlussfestigkeit			
DC			
Kurzschlussfestigkeit		kA	60
Hinweis			bis 250 V
Motorschaltvermögen			
AC-3 (bis 690 V)		A	0.4
DC-5 (bis 250 V)		A	0,4 (3 Strombahnen in Reihe)

### Auslöser

Temperaturkompensation			
nach IEC/EN 60947, VDE 0660		°C	- 5 ... 40
Arbeitsbereich		°C	- 25 ... 55
Temperaturkompensations-Restfehler für T > 40 °C			≤ 0.25 %/K
Einstellbereich Überlastauslöser		$\times I_u$	0.6 - 1
Kurzschlussauslöser			Grundgerät, fest eingestellt: 15,5 x $I_u$
Kurzschlussauslösertoleranz			± 20%
Phasenausfallempfindlichkeit			IEC/EN 60947-4-1, VDE 0660 Teil 102

### Approbierte Leistungsdaten

Schaltvermögen			
maximale Motorleistung			
3-phasig			
200 V 208 V		HP	Hinweis: Motorleistung in diesem Bereich nach Bemessungsstrom berechnen. Angegebene Werte nach NEC Table 430-150
230 V 240 V		HP	Hinweis: Motorleistung in diesem Bereich nach Bemessungsstrom berechnen. Angegebene Werte nach NEC Table 430-150
460 V 480 V		HP	Hinweis: Motorleistung in diesem Bereich nach Bemessungsstrom berechnen. Angegebene Werte nach NEC Table 430-150
575 V 600 V		HP	Hinweis: Motorleistung in diesem Bereich nach Bemessungsstrom berechnen. Angegebene Werte nach NEC Table 430-150

Short Circuit Current Rating, type E		SCCR	
240 V		kA	65
480 Y / 277 V		kA	65
600 Y / 347 V		kA	50
erforderliches Zubehör			BK25/3-PKZ0-E
Short Circuit Current Rating, Gruppenschutz		SCCR	
600 V High Fault			
SCCR (fuse)		kA	50
max. Fuse		A	600
SCCR (CB)		kA	50
max. CB		A	600

## Daten für Bauartnachweis nach IEC/EN 61439

Technische Daten für Bauartnachweis			
Bemessungsstrom zur Verlustleistungsangabe	$I_n$	A	0.4
Verlustleistung pro Pol, stromabhängig	$P_{vid}$	W	1.74
Verlustleistung des Betriebsmittels, stromabhängig	$P_{vid}$	W	5.22
Verlustleistung statisch, stromunabhängig	$P_{vs}$	W	0
Verlustleistungsabgabevermögen	$P_{ve}$	W	0
Min. Betriebsumgebungstemperatur		°C	-25
Max. Betriebsumgebungstemperatur		°C	55
Bauartnachweis IEC/EN 61439			
10.2 Festigkeit von Werkstoffen und Teilen			
10.2.2 Korrosionsbeständigkeit			
Anforderungen der Produktnorm sind erfüllt.			
10.2.3.1 Wärmebeständigkeit von Umhüllung			
Anforderungen der Produktnorm sind erfüllt.			
10.2.3.2 Widerstandsfähigkeit Isolierstoffe gewöhnliche Wärme			
Anforderungen der Produktnorm sind erfüllt.			
10.2.3.3 Widerstandsfähigkeit Isolierstoffe außergewöhnliche Wärme			
Anforderungen der Produktnorm sind erfüllt.			
10.2.4 Beständigkeit gegen UV-Strahlung			
Anforderungen der Produktnorm sind erfüllt.			
10.2.5 Anheben			
Nicht zutreffend, da die gesamte Schaltanlage bewertet werden muss.			
10.2.6 Schlagprüfung			
Nicht zutreffend, da die gesamte Schaltanlage bewertet werden muss.			
10.2.7 Aufschriften			
Anforderungen der Produktnorm sind erfüllt.			
10.3 Schutzart von Umhüllungen			
Nicht zutreffend, da die gesamte Schaltanlage bewertet werden muss.			
10.4 Luft- und Kriechstrecken			
Anforderungen der Produktnorm sind erfüllt.			
10.5 Schutz gegen elektrischen Schlag			
Nicht zutreffend, da die gesamte Schaltanlage bewertet werden muss.			
10.6 Einbau von Betriebsmitteln			
Nicht zutreffend, da die gesamte Schaltanlage bewertet werden muss.			
10.7 Innere Stromkreise und Verbindungen			
Liegt in der Verantwortung des Schaltanlagenbauers.			
10.8 Anschlüsse für von außen eingeführte Leiter			
Liegt in der Verantwortung des Schaltanlagenbauers.			
10.9 Isolationseigenschaften			
10.9.2 Betriebsfrequente Spannungsfestigkeit			
Liegt in der Verantwortung des Schaltanlagenbauers.			
10.9.3 Stoßspannungsfestigkeit			
Liegt in der Verantwortung des Schaltanlagenbauers.			
10.9.4 Prüfung von Umhüllungen aus Isolierstoff			
Liegt in der Verantwortung des Schaltanlagenbauers.			
10.10 Erwärmung			
Erwärmungsberechnung liegt in der Verantwortung des Schaltanlagenbauers. Eaton liefert die Daten zur Verlustleistung der Geräte.			
10.11 Kurzschlussfestigkeit			
Liegt in der Verantwortung des Schaltanlagenbauers. Die Vorgaben der Schaltgeräte sind einzuhalten.			
10.12 Elektromagnetische Verträglichkeit			
Liegt in der Verantwortung des Schaltanlagenbauers. Die Vorgaben der Schaltgeräte sind einzuhalten.			
10.13 Mechanische Funktion			
Für das Gerät sind die Anforderungen erfüllt, sofern Angaben der Montageanweisung (IL) beachtet werden.			

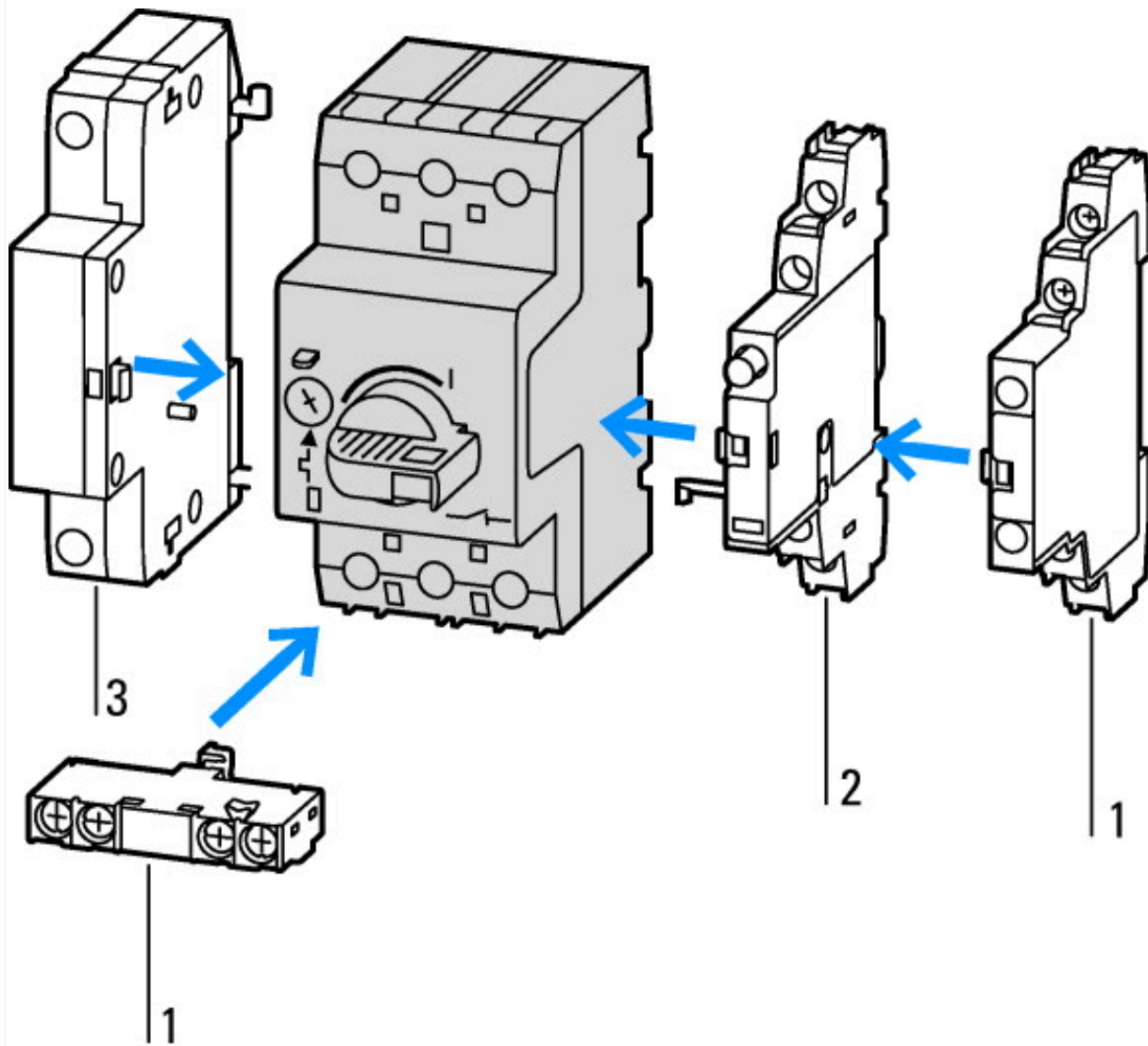
## Technische Daten nach ETIM 7.0

Niederspannungsschaltgeräte (EG000017) / Leistungsschalter für Motorschutz (EC000074)			
Elektro-, Automatisierungs- und Prozessleittechnik / Niederspannungs-Schaltechnik / Leistungsschalter, Leistungstrennschalter (NS) / Leistungsschalter für Motorschutz (ecl@ss10.0.1-27-37-04-01 [AGZ529016])			
Überlastauslöser Stromeinstellung		A	0.4 - 0.4
Einstellbereich des unverzögerten Kurzschlussauslösers		A	6.2 - 6.2
Mit thermischem Schutz			ja

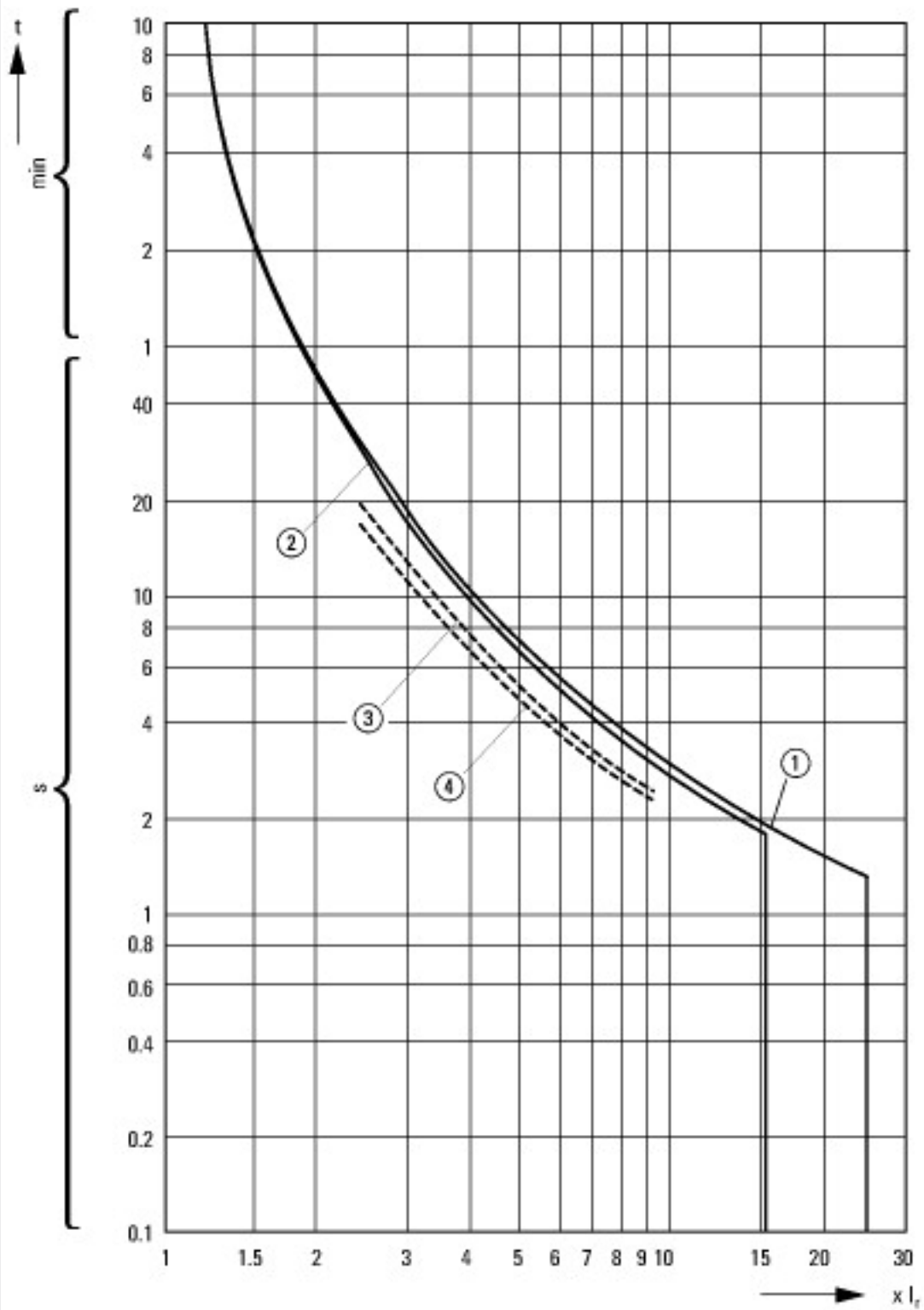
Phasenausfallempfindlich		ja
Auslösetechnik		thermomagnetisch
Bemessungsbetriebsspannung	V	690 - 690
Bemessungsdauerstrom I <sub>u</sub>	A	0.4
Bemessungsbetriebsleistung bei AC-3, 230 V	kW	0.06
Bemessungsbetriebsleistung bei AC-3, 400 V	kW	0.09
Anschlussart Hauptstromkreis		Schraubanschluss
Ausführung des Betätigungselements		Drehknopf
Gerätebauart		Einbaugerät Festeinbautechnik
Mit integriertem Hilfsschalter		nein
Mit integriertem Unterspannungsauslöser		nein
Polzahl		3
Bemessungsgrenzkurzschlussausschaltstrom I <sub>cu</sub> bei 400 V, AC	kA	150
Schutzart (IP)		IP20
Höhe	mm	93
Breite	mm	45
Tiefe	mm	76

## Approbationen

Product Standards		IEC/EN 60947-4-1; UL 60947-4-1; CSA - C22.2 No. 60947-4-1-14; CE marking
UL File No.		E36332
UL Category Control No.		NLRV
CSA File No.		165628
CSA Class No.		3211-05
North America Certification		UL listed, CSA certified
Specially designed for North America		No
Suitable for		Branch circuit: Manual type E if used with terminal, or suitable for group installations

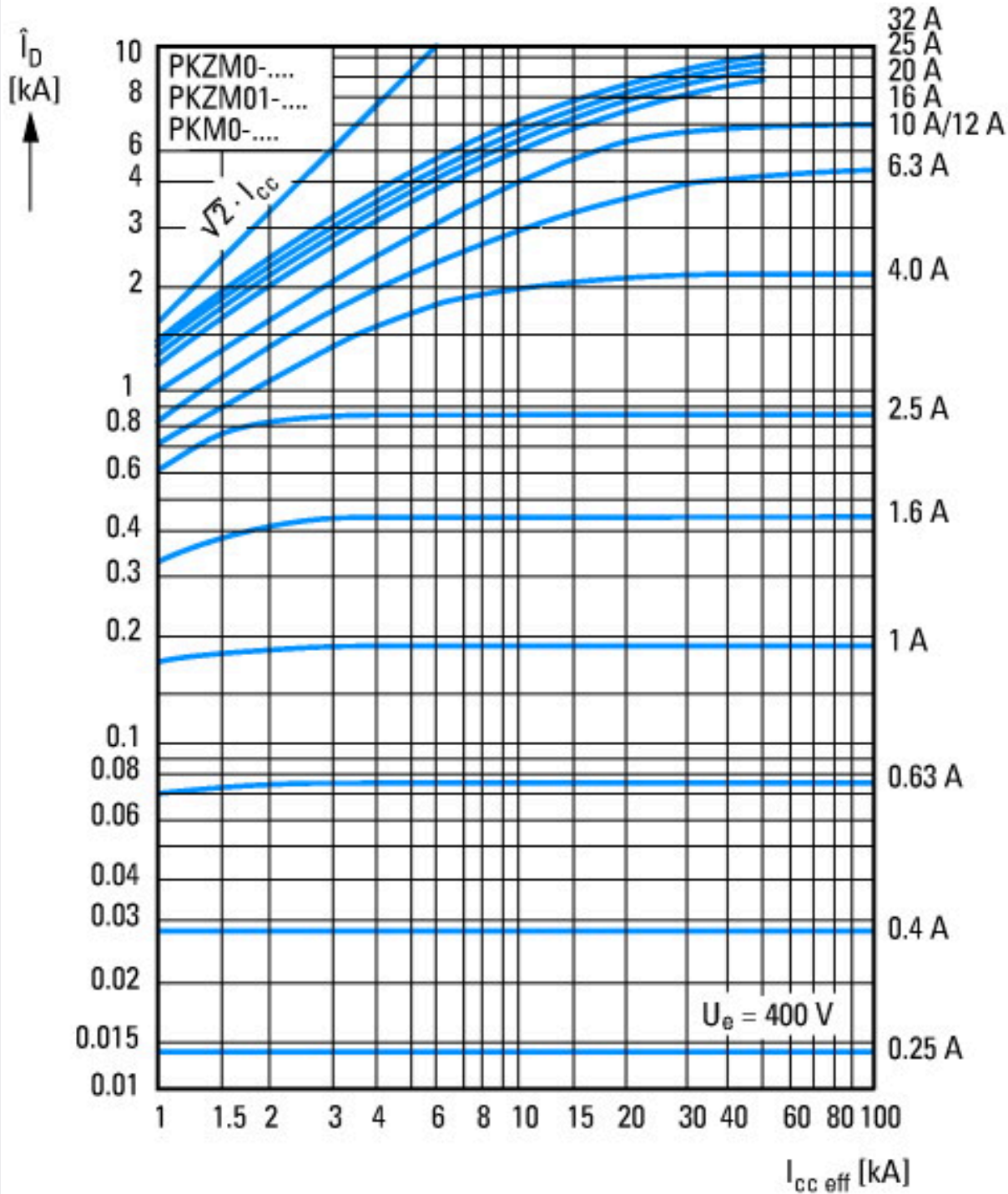


- 1: Normalhilfsschalter
- 2: Auslöstmelder
- 3: Arbeitsstromauslöser, Unterspannungsauslöser

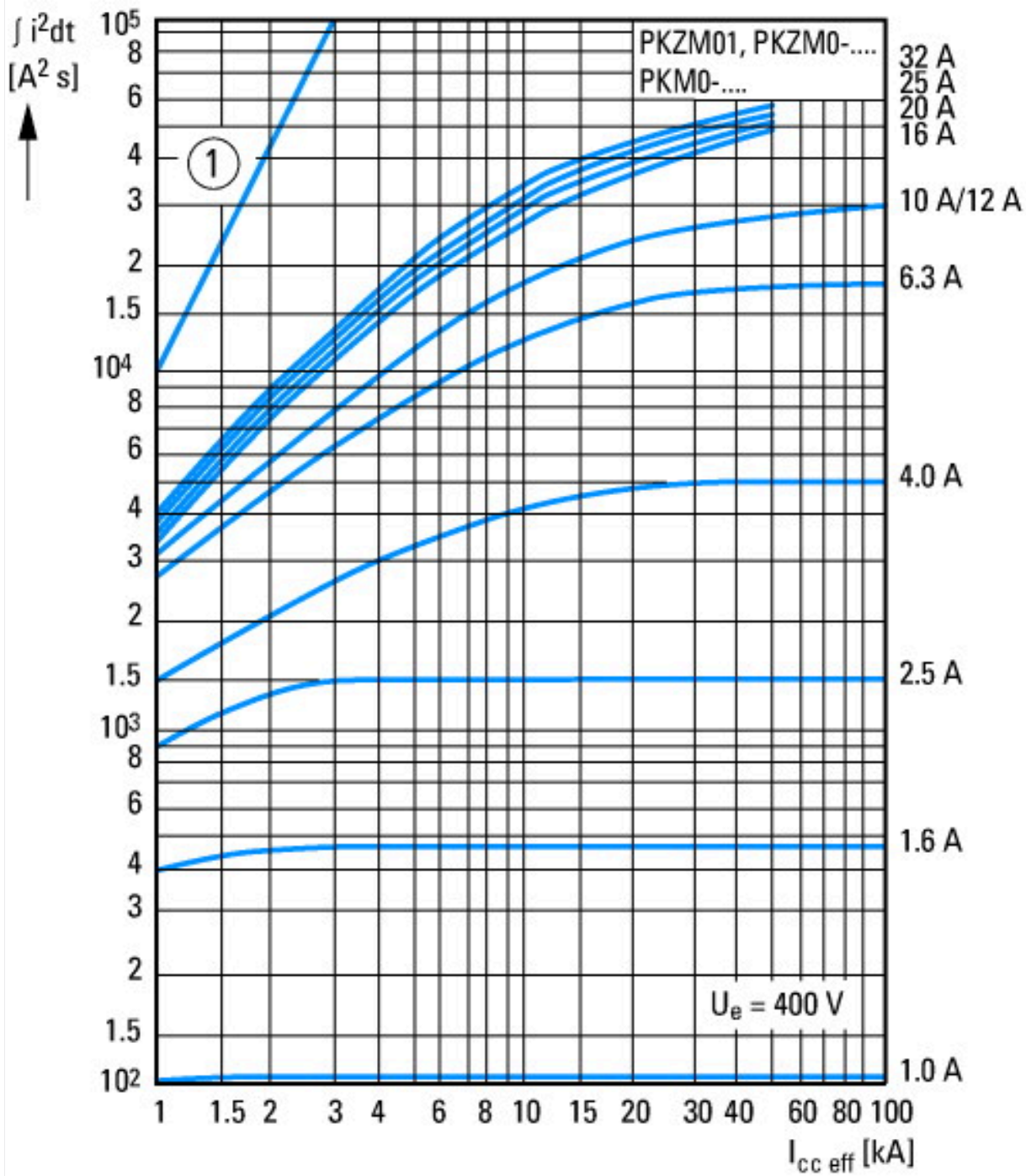


Auslösekennlinien Motorschutzschalter PKZM0-..., PKZM01

- 1: Niedrigstmarke, 3-phasig
- 2: Höchstmarke, 3-phasig
- 3: Niedrigstmarke, 2-phasig
- 4: Höchstmarke, 2-phasig



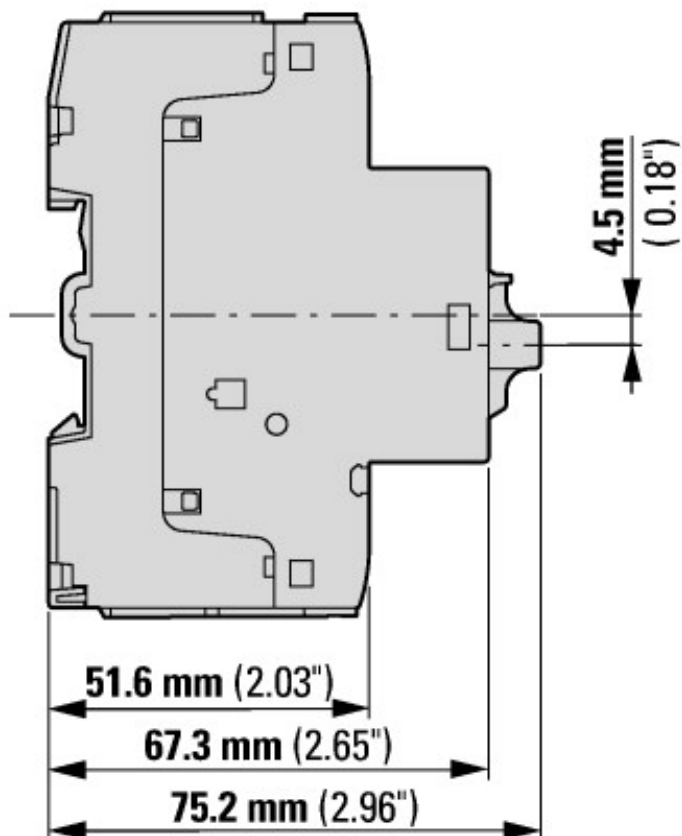
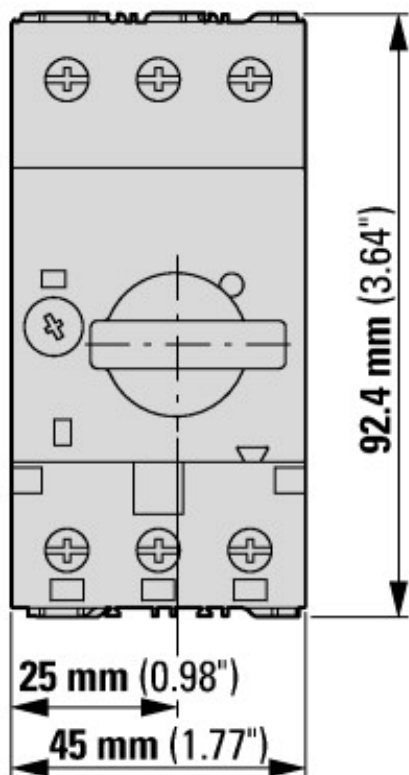
Durchlassstrom



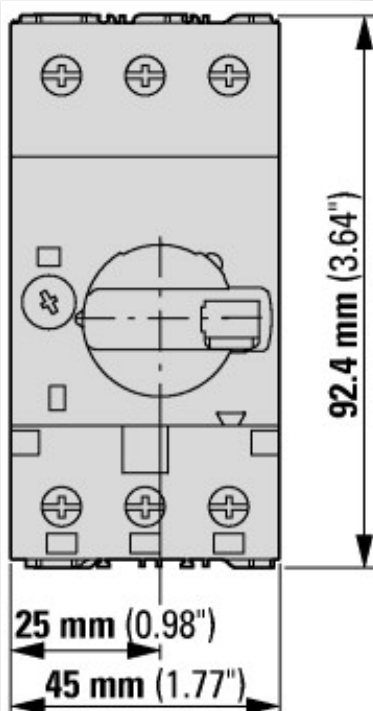
① 1. Halbwelle  
Durchlassenergie



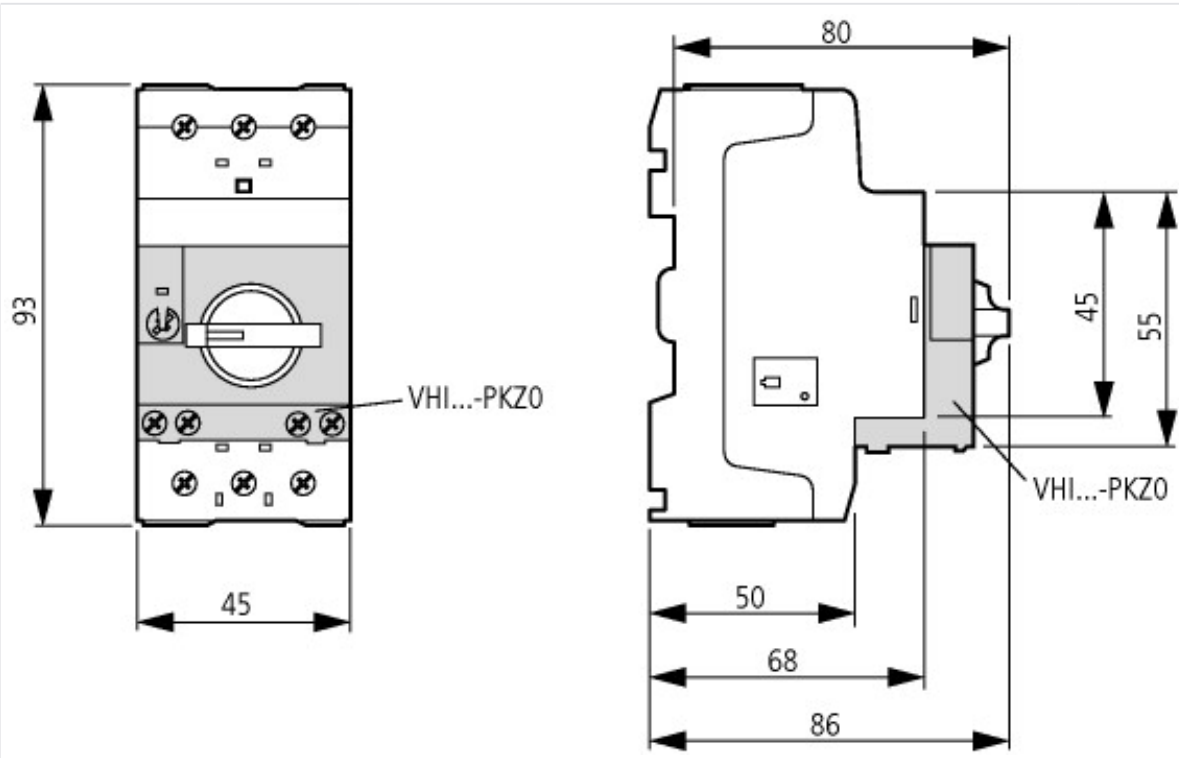
## Abmessungen



Motorschutzschalter mit Normalhilfsschalter  
 PKZM0-...(+NHI-E-...-PKZ0)  
 PKZM0-...-T(+NHI-E-...-PKZ0)  
 PKM0-...(+NHI-E-...-PKZ0)



Motorschutzschalter mit abschließbarem Drehknopf  
 PKZM0-...+AK-PKZ0



Motorschutzschalter mit voreilendem Hilfsschalter  
 PKZM0-...+VHI-...-PKZ0