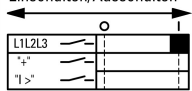
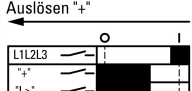
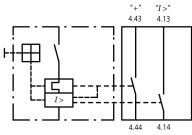


Ausgelöstmelder, 2 x 1 S, Schraubklemmen

Typ AGM2-10-PKZO
Katalog Nr. 072898
Alternate Catalog No. XTPAXSATR20

Lieferprogramm

Sortiment		Zusatzrüstung
Zubehör		Ausgelöstmelder
		Differenzierte Signalisierung a) allgemeine Auslöstmeldung (Überlast) b) Kurzschlussauslösung Kurzschlussignalisierung vor Ort durch roten Indikator, rücksetzbar von Hand
Kontaktbestückung		
S = Schließer		2 x 1 S
Kontaktdiagramm		Einschalten/Ausschalten  Auslösen "I+" 
Schaltzeichen		
Anschlusstechnik		Schraubklemmen
verwendbar für		Ausgelöstmelder PKZO(4), PKE
verwendbar für		PKZM0 PKZM4 PKZM0-T PKM0 PKZM01 PKE
kombinierbar mit Hilfsschalter		NHI11-PKZO NHI12-PKZO NHI21-PKZO NHI-E...
Hinweise Rechtsseitig anbaubar an: Motorschutzschalter		

Technische Daten

Hilfsschalter

Bemessungsstoßspannungsfestigkeit	U_{imp}	V AC	6000
Überspannungskategorie/Verschmutzungsgrad			III/3
Bemessungsbetriebsspannung	U_e	V	
	U_e	V DC	250
Sichere Trennung nach EN 61140			
zwischen Hilfskontakten und Hauptstrombahnen		V AC	690
Bemessungsbetriebsstrom	I_e	A	

AC-15			
220 - 240 V	I _e	A	3.5
380 - 415 V	I _e	A	2
440 V 500 V	I _e	A	1
DC-13 L/R ≤ 100 ms			
24 V	I _e	A	2
60 V	I _e	A	1
110 V	I _e	A	0.5
220 V	I _e	A	0.25
Lebensdauer		S	
Lebensdauer, mechanisch		x 10 ⁶	> 0.01 Schaltspiele
Lebensdauer, elektrisch		x 10 ⁶	> 0.05 Schaltspiele
Kontaktzuverlässigkeit	Ausfallrate	λ	<10 ⁻⁸ , < ein Ausfall auf 100 Mio. Schaltungen (bei U _e = 24 V DC, U _{min} = 17 V, I _{min} = 5.4 mA)
Kurzschlussfestigkeit ohne Verschweißen			
schmelzsicherungslos		Typ	FAZ-B4/1-HI
Schmelzsicherung		A gG/gL	10

Anschlussquerschnitte

ein-/feindrähtig, mit Aderendhülse		mm ²	0,75 - 2,5
ein- oder mehrdrähtig		AWG	18 - 14

Approbierte Leistungsdaten

Pilot Duty			
AC-betätigt			A600
DC-betätigt			Q300
General Use			
AC		V	600
AC		A	5
DC		V	250
DC		A	1

Daten für Bauartnachweis nach IEC/EN 61439

Technische Daten für Bauartnachweis			
Bemessungsstrom zur Verlustleistungsangabe	I _n	A	3.5
Verlustleistung pro Pol, stromabhängig	P _{vid}	W	0.1
Verlustleistung des Betriebsmittels, stromabhängig	P _{vid}	W	0
Verlustleistung statisch, stromunabhängig	P _{vs}	W	0
Verlustleistungsabgabevermögen	P _{ve}	W	0
Min. Betriebsumgebungstemperatur		°C	-25
Max. Betriebsumgebungstemperatur		°C	55
Bauartnachweis IEC/EN 61439			
10.2 Festigkeit von Werkstoffen und Teilen			
10.2.2 Korrosionsbeständigkeit			Anforderungen der Produktnorm sind erfüllt.
10.2.3.1 Wärmebeständigkeit von Umhüllung			Anforderungen der Produktnorm sind erfüllt.
10.2.3.2 Widerstandsfähigkeit Isolierstoffe gewöhnliche Wärme			Anforderungen der Produktnorm sind erfüllt.
10.2.3.3 Widerstandsfähigkeit Isolierstoffe außergewöhnliche Wärme			Anforderungen der Produktnorm sind erfüllt.
10.2.4 Beständigkeit gegen UV-Strahlung			Anforderungen der Produktnorm sind erfüllt.
10.2.5 Anheben			Nicht zutreffend, da die gesamte Schaltanlage bewertet werden muss.
10.2.6 Schlagprüfung			Nicht zutreffend, da die gesamte Schaltanlage bewertet werden muss.
10.2.7 Aufschriften			Anforderungen der Produktnorm sind erfüllt.
10.3 Schutzart von Umhüllungen			Nicht zutreffend, da die gesamte Schaltanlage bewertet werden muss.
10.4 Luft- und Kriechstrecken			Anforderungen der Produktnorm sind erfüllt.
10.5 Schutz gegen elektrischen Schlag			Nicht zutreffend, da die gesamte Schaltanlage bewertet werden muss.
10.6 Einbau von Betriebsmitteln			Nicht zutreffend, da die gesamte Schaltanlage bewertet werden muss.
10.7 Innere Stromkreise und Verbindungen			Liegt in der Verantwortung des Schaltanlagenbauers.

10.8 Anschlüsse für von außen eingeführte Leiter		Liegt in der Verantwortung des Schaltanlagenbauers.
10.9 Isolationseigenschaften		
10.9.2 Betriebsfrequente Spannungsfestigkeit		Liegt in der Verantwortung des Schaltanlagenbauers.
10.9.3 Stoßspannungsfestigkeit		Liegt in der Verantwortung des Schaltanlagenbauers.
10.9.4 Prüfung von Umhüllungen aus Isolierstoff		Liegt in der Verantwortung des Schaltanlagenbauers.
10.10 Erwärmung		Erwärmungsberechnung liegt in der Verantwortung des Schaltanlagenbauers. Eaton liefert die Daten zur Verlustleistung der Geräte.
10.11 Kurzschlussfestigkeit		Liegt in der Verantwortung des Schaltanlagenbauers. Die Vorgaben der Schaltgeräte sind einzuhalten.
10.12 Elektromagnetische Verträglichkeit		Liegt in der Verantwortung des Schaltanlagenbauers. Die Vorgaben der Schaltgeräte sind einzuhalten.
10.13 Mechanische Funktion		Für das Gerät sind die Anforderungen erfüllt, sofern Angaben der Montageanweisung (IL) beachtet werden.

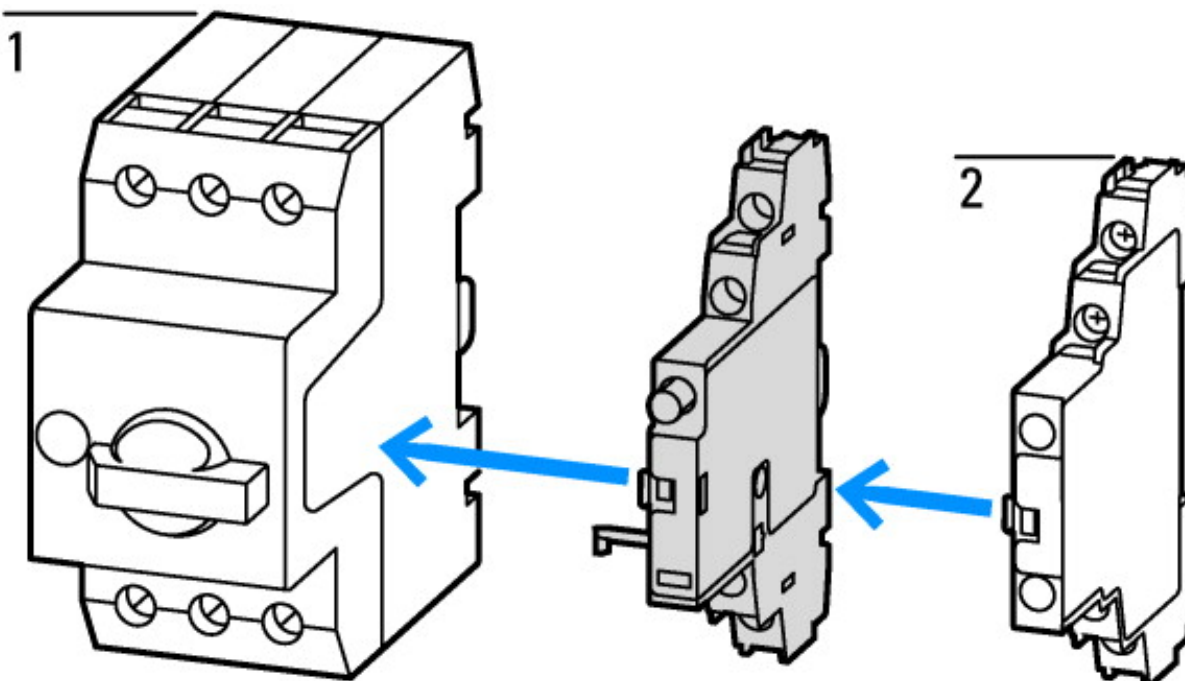
Technische Daten nach ETIM 7.0

Niederspannungsschaltgeräte (EG000017) / Hilfsschalterblock (EC000041)		
Elektro-, Automatisierungs- und Prozessleittechnik / Niederspannungs-Schalttechnik / Komponente für Niederspannungs-Schalttechnik / Hilfsschalterblock (ecl@ss10.0.1-27-37-13-02 [AKN342013])		
Anzahl der Kontakte als Wechsler		0
Anzahl der Kontakte als Schließer		2
Anzahl der Kontakte als Öffner		0
Anzahl der Fehlersignalschalter		1
Bemessungsbetriebsstrom I _e bei AC-15, 230 V	A	3.5
Ausführung des elektrischen Anschlusses		Schraubanschluss
Ausführung		aufsteckbar
Montageart		Seitenanbau
Fassung		ohne

Approbationen

Product Standards		UL 508; CSA-C22.2 No. 14; IEC60947-4-1; CE marking
UL File No.		E36332
UL Category Control No.		NLRV
CSA File No.		165628
CSA Class No.		3211-05
North America Certification		UL listed, CSA certified
Specially designed for North America		No

Kennlinien



1: Motorschutzschalter

Abmessungen

