



Unterspannungsauslöser PKZ0(4), PKE, AC, 230 V 50 Hz, Schraubklemmen



Powering Business Worldwide™

**Typ** U-PKZ0(230V50HZ)  
**Katalog Nr.** 073135  
**Alternate Catalog No.** XTPAXUVR230V50H

**Lieferprogramm**

Sortiment		Zusatzrüstung
Zubehör		Unterspannungsauslöser
Betätigungsspannung		230 V 50 Hz
Spannungsart		Normalspannung
Strombetätigung		AC
Schaltzeichen		
Anschluss technik		Schraubklemmen
verwendbar für		Unterspannungsauslöser PKZ0(4), PKE
verwendbar für		PKZM0 PKZM4 PKZM0-T PKM0 PKZM01 PKE
<p><b>Hinweise</b> Linksseitig anbaubar an:                  Motorschutzschalter                  Nicht kombinierbar mit:                  Arbeitsstromauslöser A-PKZ0                  In Kombination mit Schutzschalter als NOT-AUS-Einrichtung nach EN 60204 verwendbar.</p>		

**Technische Daten**

**Allgemeines**

Anschlussquerschnitte	mm <sup>2</sup>	
ein-/feindrätig, mit Aderendhülse	mm <sup>2</sup>	1 x (0,75 - 2,5) 2 x (0,75 - 2,5)
ein- oder mehrdrätig	AWG	1 x (18 - 14) 2 x (18 - 14)
Betätigungsspannung		230 V 50 Hz

**Anzugs-/Abfallspannung**

Anzugsspannung	x U <sub>c</sub>	0,85 - 1,1
Abfallspannung	x U <sub>c</sub>	0,7 - 0,35

**Leistungsaufnahme**

AC			
Anzugsleistung	Anzug	VA	5
Halteleistung	Halten	VA	3

## Daten für Bauartnachweis nach IEC/EN 61439

Technische Daten für Bauartnachweis			
Bemessungsstrom zur Verlustleistungsangabe	$I_n$	A	0
Verlustleistung pro Pol, stromabhängig	$P_{vid}$	W	0
Verlustleistung des Betriebsmittels, stromabhängig	$P_{vid}$	W	0
Verlustleistung statisch, stromunabhängig	$P_{vs}$	W	0.5
Verlustleistungsabgabevermögen	$P_{ve}$	W	0
Min. Betriebsumgebungstemperatur		°C	-25
Max. Betriebsumgebungstemperatur		°C	55
Bauartnachweis IEC/EN 61439			
10.2 Festigkeit von Werkstoffen und Teilen			
10.2.2 Korrosionsbeständigkeit			
			Anforderungen der Produktnorm sind erfüllt.
10.2.3.1 Wärmebeständigkeit von Umhüllung			
			Anforderungen der Produktnorm sind erfüllt.
10.2.3.2 Widerstandsfähigkeit Isolierstoffe gewöhnliche Wärme			
			Anforderungen der Produktnorm sind erfüllt.
10.2.3.3 Widerstandsfähigkeit Isolierstoffe außergewöhnliche Wärme			
			Anforderungen der Produktnorm sind erfüllt.
10.2.4 Beständigkeit gegen UV-Strahlung			
			Anforderungen der Produktnorm sind erfüllt.
10.2.5 Anheben			
			Nicht zutreffend, da die gesamte Schaltanlage bewertet werden muss.
10.2.6 Schlagprüfung			
			Nicht zutreffend, da die gesamte Schaltanlage bewertet werden muss.
10.2.7 Aufschriften			
			Anforderungen der Produktnorm sind erfüllt.
10.3 Schutzart von Umhüllungen			
			Nicht zutreffend, da die gesamte Schaltanlage bewertet werden muss.
10.4 Luft- und Kriechstrecken			
			Anforderungen der Produktnorm sind erfüllt.
10.5 Schutz gegen elektrischen Schlag			
			Nicht zutreffend, da die gesamte Schaltanlage bewertet werden muss.
10.6 Einbau von Betriebsmitteln			
			Nicht zutreffend, da die gesamte Schaltanlage bewertet werden muss.
10.7 Innere Stromkreise und Verbindungen			
			Liegt in der Verantwortung des Schaltanlagenbauers.
10.8 Anschlüsse für von außen eingeführte Leiter			
			Liegt in der Verantwortung des Schaltanlagenbauers.
10.9 Isolationseigenschaften			
10.9.2 Betriebsfrequente Spannungsfestigkeit			
			Liegt in der Verantwortung des Schaltanlagenbauers.
10.9.3 Stoßspannungsfestigkeit			
			Liegt in der Verantwortung des Schaltanlagenbauers.
10.9.4 Prüfung von Umhüllungen aus Isolierstoff			
			Liegt in der Verantwortung des Schaltanlagenbauers.
10.10 Erwärmung			
			Erwärmungsberechnung liegt in der Verantwortung des Schaltanlagenbauers. Eaton liefert die Daten zur Verlustleistung der Geräte.
10.11 Kurzschlussfestigkeit			
			Liegt in der Verantwortung des Schaltanlagenbauers. Die Vorgaben der Schaltgeräte sind einzuhalten.
10.12 Elektromagnetische Verträglichkeit			
			Liegt in der Verantwortung des Schaltanlagenbauers. Die Vorgaben der Schaltgeräte sind einzuhalten.
10.13 Mechanische Funktion			
			Für das Gerät sind die Anforderungen erfüllt, sofern Angaben der Montageanweisung (IL) beachtet werden.

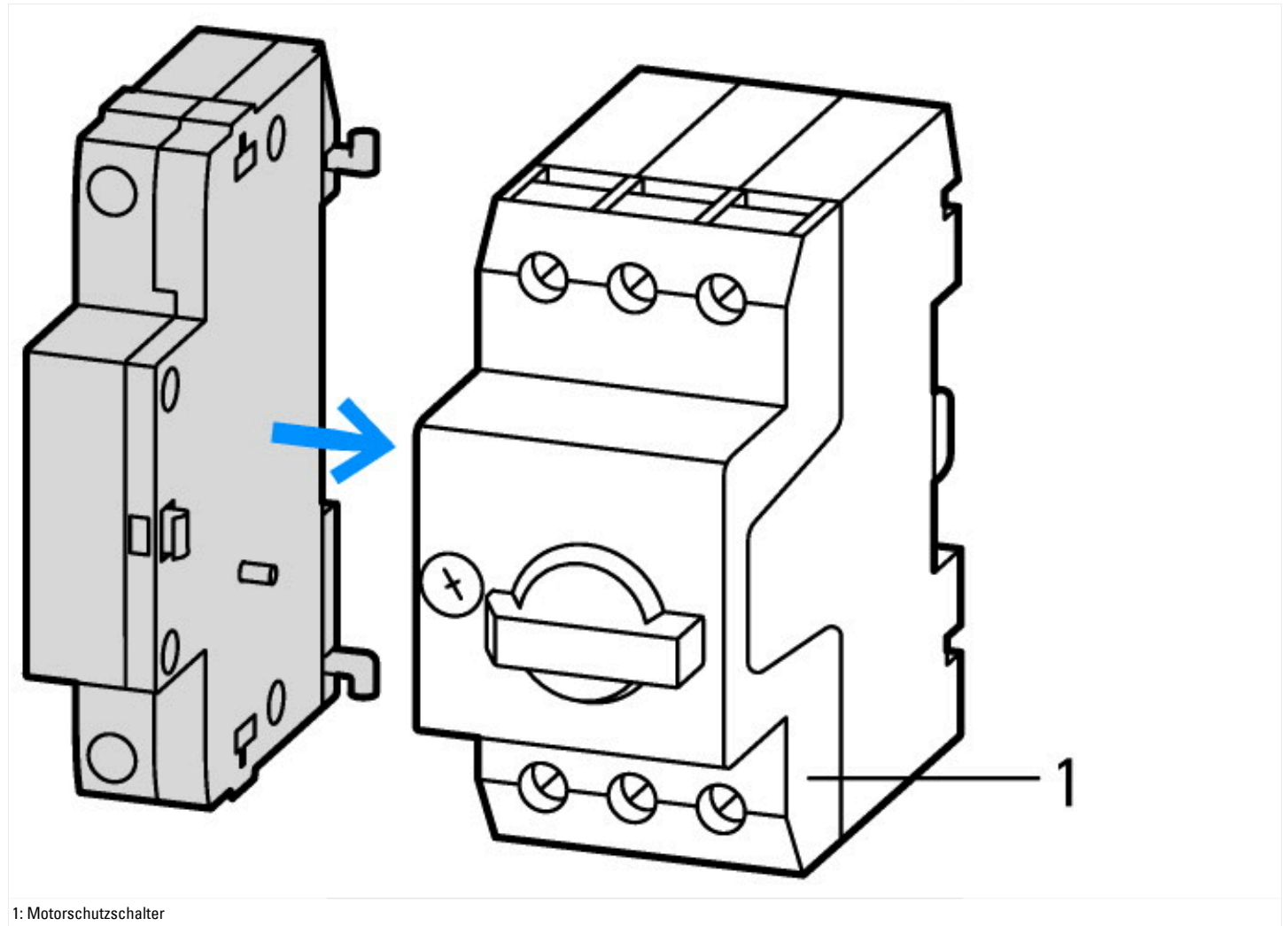
## Technische Daten nach ETIM 7.0

Niederspannungsschaltgeräte (EG000017) / Unterspannungsauslöser (EC001022)			
Elektro-, Automatisierungs- und Prozessleittechnik / Niederspannungs-Schaltechnik / Leistungsschalter, Leistungstrennschalter (NS) / Unterspannungsauslöser (ecl@ss10.0.1-27-37-04-17 [AKF015013])			
Bemessungssteuerspeisespannung $U_s$ bei AC 50 Hz	V		230 - 230
Bemessungssteuerspeisespannung $U_s$ bei AC 60 Hz	V		0 - 0
Bemessungssteuerspeisespannung $U_s$ bei DC	V		0 - 0
Spannungsart zur Betätigung			AC
Ausführung des elektrischen Anschlusses			Schraubanschluss
Anzahl der Kontakte als Schließer			0
Anzahl der Kontakte als Öffner			0
Anzahl der Kontakte als Wechsler			0
Verzögert			nein
Geeignet für Leistungsschalter			nein
Geeignet für Lastschalter			nein
Geeignet für Motorschutzschalter			ja
Geeignet für Überlastrelais			nein

## Approbationen

Product Standards		UL 508; CSA-C22.2 No. 14; IEC60947-4-1; CE marking
UL File No.		E36332
UL Category Control No.		NLRV
CSA File No.		165628
CSA Class No.		3211-05
North America Certification		UL listed, CSA certified
Specially designed for North America		No

## Kennlinien



1: Motorschutzschalter

## Abmessungen

