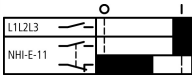
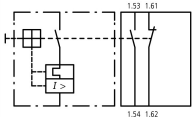




Normal-Hilfsschalter, NHI-E, 1 S, 1 Ö, frontseitig anbaubar, Schraubklemmen

Typ NHI-E-11-PKZ0
Katalog Nr. 082882
Alternate Catalog No. XTPAXFA11

Lieferprogramm

Sortiment		Zusatzrüstung
Zubehör		Normalhilfsschalter
		Can be fitted to the front Terminal designation differs to that of an auxiliary contact that can be fitted to the side
Kontaktbestückung		
S = Schließer		1 S
Ö = Öffner		1 Ö
Kontaktdiagramm		
Schaltzeichen		
Anschluss technik		Schraubklemmen
verwendbar für		Normalhilfsschalter PKZ0(4)
verwendbar für		PKZM01 PKZM0 PKZM4 PKZM0-T PKM0 PKE
Hinweise Anbaubar an: Motorschutzschalter Transformatorschutzschalter Motorschutzschalter für Starterkombinationen (ab Serien-Nr. 01) 45 mm (PKZM0 und PKZM01) bzw. 55 mm (PKZM4) Baubreite des Motorschutzschalters bleibt erhalten.		

Technische Daten

Hilfsschalter

Bemessungsstoßspannungsfestigkeit	U_{imp}	V AC	4000
Überspannungskategorie/Verschmutzungsgrad			III/3
Bemessungsbetriebsspannung	U_e	V	
	U_e	V AC	440
	U_e	V DC	250
Sichere Trennung nach EN 61140			
zwischen Hilfskontakten und Hauptstrombahnen		V AC	690
Bemessungsbetriebsstrom	I_e	A	
AC-15			
220 - 240 V	I_e	A	1
DC-13 L/R ≤ 100 ms			
24 V	I_e	A	2
Lebensdauer		S	
Lebensdauer, mechanisch		$\times 10^6$	> 0.1 Schaltspiele

Lebensdauer, elektrisch	$\times 10^6$	> 0.1 Schaltspiele
Kontaktzuverlässigkeit	Ausfallrate λ	$<10^{-8}$, < ein Ausfall auf 100 Mio. Schaltungen (bei $U_0 = 24$ V DC, $U_{min} = 17$ V, $I_{min} = 5.4$ mA)
Kurzschlussfestigkeit ohne Verschweißen		
Schmelzsicherung	A gG/gL	10

Anschlussquerschnitte

ein-/feindrätig, mit Aderendhülse	mm ²	0,75 - 1,5
ein- oder mehrdrätig	AWG	18 - 16

Approbierte Leistungsdaten

Pilot Duty		
AC-betätigt		E150
General Use		
DC	V	250
DC	A	0.5

Daten für Bauartnachweis nach IEC/EN 61439

Technische Daten für Bauartnachweis			
Bemessungsstrom zur Verlustleistungsangabe	I_n	A	1
Verlustleistung pro Pol, stromabhängig	P_{vid}	W	0.01
Verlustleistung des Betriebsmittels, stromabhängig	P_{vid}	W	0
Verlustleistung statisch, stromunabhängig	P_{vs}	W	0
Verlustleistungsabgabevermögen	P_{ve}	W	0
Min. Betriebsumgebungstemperatur		°C	-25
Max. Betriebsumgebungstemperatur		°C	55
Bauartnachweis IEC/EN 61439			
10.2 Festigkeit von Werkstoffen und Teilen			
10.2.2 Korrosionsbeständigkeit			Anforderungen der Produktnorm sind erfüllt.
10.2.3.1 Wärmebeständigkeit von Umhüllung			Anforderungen der Produktnorm sind erfüllt.
10.2.3.2 Widerstandsfähigkeit Isolierstoffe gewöhnliche Wärme			Anforderungen der Produktnorm sind erfüllt.
10.2.3.3 Widerstandsfähigkeit Isolierstoffe außergewöhnliche Wärme			Anforderungen der Produktnorm sind erfüllt.
10.2.4 Beständigkeit gegen UV-Strahlung			Anforderungen der Produktnorm sind erfüllt.
10.2.5 Anheben			Nicht zutreffend, da die gesamte Schaltanlage bewertet werden muss.
10.2.6 Schlagprüfung			Nicht zutreffend, da die gesamte Schaltanlage bewertet werden muss.
10.2.7 Aufschriften			Anforderungen der Produktnorm sind erfüllt.
10.3 Schutzart von Umhüllungen			Nicht zutreffend, da die gesamte Schaltanlage bewertet werden muss.
10.4 Luft- und Kriechstrecken			Anforderungen der Produktnorm sind erfüllt.
10.5 Schutz gegen elektrischen Schlag			Nicht zutreffend, da die gesamte Schaltanlage bewertet werden muss.
10.6 Einbau von Betriebsmitteln			Nicht zutreffend, da die gesamte Schaltanlage bewertet werden muss.
10.7 Innere Stromkreise und Verbindungen			Liegt in der Verantwortung des Schaltanlagenbauers.
10.8 Anschlüsse für von außen eingeführte Leiter			Liegt in der Verantwortung des Schaltanlagenbauers.
10.9 Isolationseigenschaften			
10.9.2 Betriebsfrequente Spannungsfestigkeit			Liegt in der Verantwortung des Schaltanlagenbauers.
10.9.3 Stoßspannungsfestigkeit			Liegt in der Verantwortung des Schaltanlagenbauers.
10.9.4 Prüfung von Umhüllungen aus Isolierstoff			Liegt in der Verantwortung des Schaltanlagenbauers.
10.10 Erwärmung			Erwärmungsberechnung liegt in der Verantwortung des Schaltanlagenbauers. Eaton liefert die Daten zur Verlustleistung der Geräte.
10.11 Kurzschlussfestigkeit			Liegt in der Verantwortung des Schaltanlagenbauers. Die Vorgaben der Schaltgeräte sind einzuhalten.
10.12 Elektromagnetische Verträglichkeit			Liegt in der Verantwortung des Schaltanlagenbauers. Die Vorgaben der Schaltgeräte sind einzuhalten.
10.13 Mechanische Funktion			Für das Gerät sind die Anforderungen erfüllt, sofern Angaben der Montageanweisung (IL) beachtet werden.

Technische Daten nach ETIM 7.0

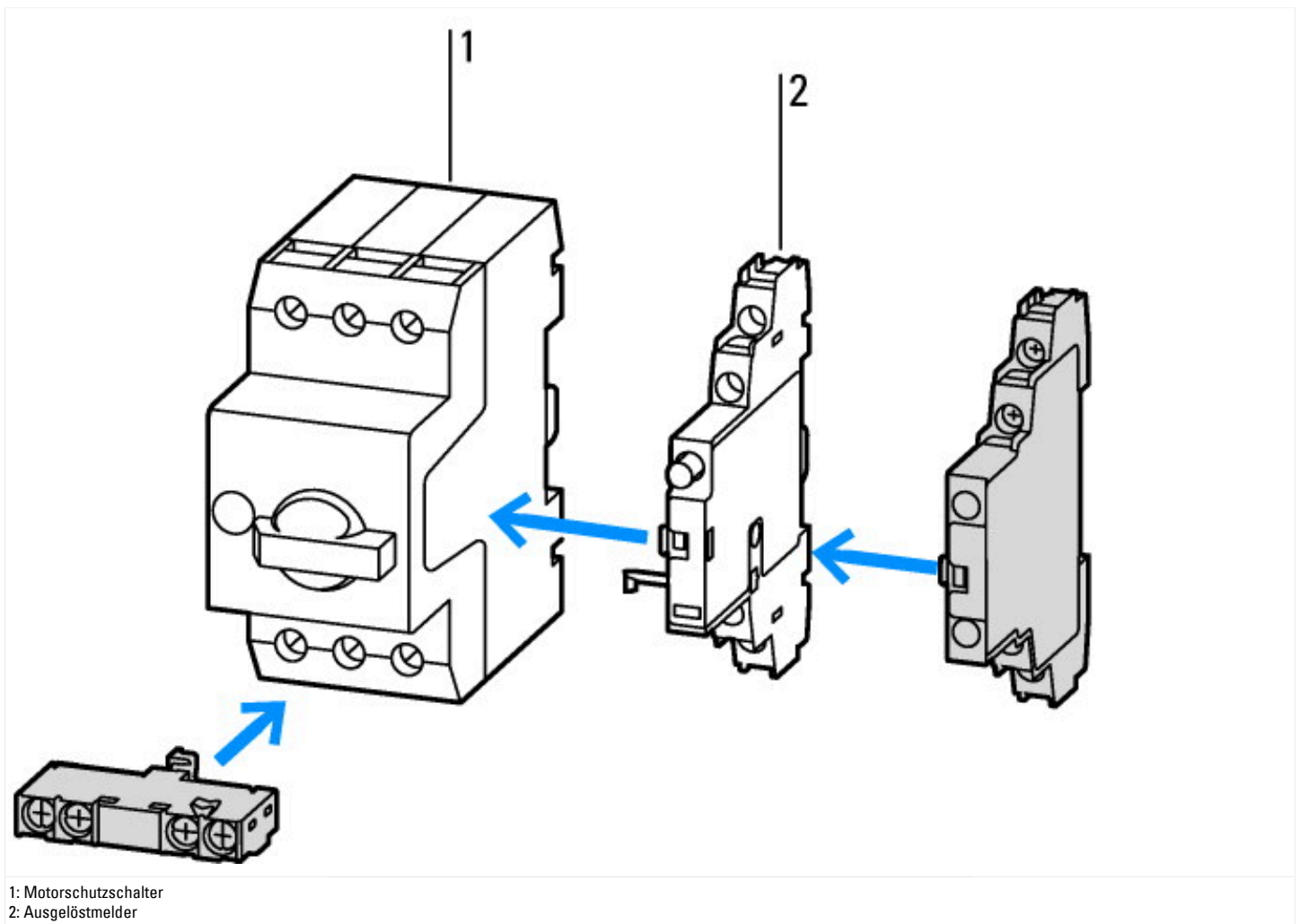
Niederspannungsschaltgeräte (EG000017) / Hilfsschalterblock (EC000041)
Elektro-, Automatisierungs- und Prozessleittechnik / Niederspannungs-Schalttechnik / Komponente für Niederspannungs-Schalttechnik / Hilfsschalterblock (ecl@ss10.0.1-27-37-13-02 [AKN342013])

Anzahl der Kontakte als Wechsler		0
Anzahl der Kontakte als Schließer		1
Anzahl der Kontakte als Öffner		1
Anzahl der Fehlersignalschalter		0
Bemessungsbetriebsstrom Ie bei AC-15, 230 V	A	1
Ausführung des elektrischen Anschlusses		Schraubanschluss
Ausführung		aufsteckbar
Montageart		Frontbefestigung
Fassung		ohne

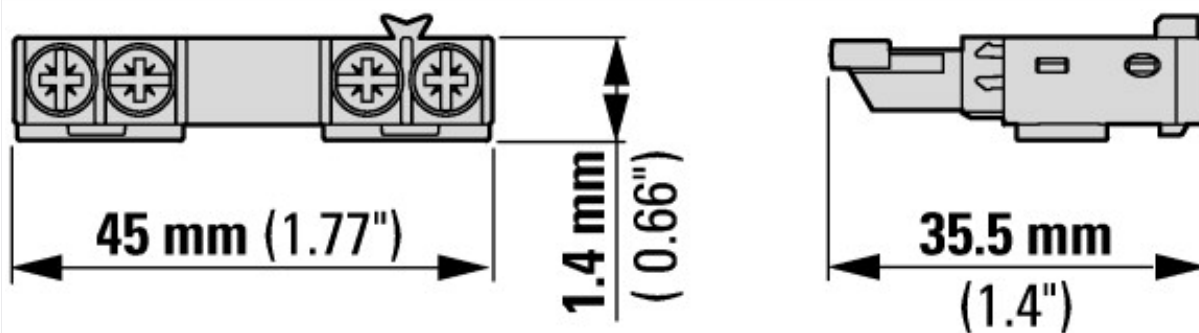
Approbationen

Product Standards		UL 508; CSA-C22.2 No. 14; IEC60947-4-1; CE marking
UL File No.		E36332
UL Category Control No.		NLRV
CSA File No.		165628
CSA Class No.		3211-05
North America Certification		UL listed, CSA certified
Specially designed for North America		No

Kennlinien



Abmessungen



PKZM0-...(+NHI-E-...-PKZ0)
PKZM0-...-T(+NHI-E-...-PKZ0)
PKM0-...(+NHI-E-...-PKZ0)

