



Isolierstoffgehäuse, CI-PKZ01, H x B x T = 158 x 80 x 177 mm, IP65, + NOT-AUS-Pilztaster

Typ **CI-PKZ01-PVT**  
 Katalog Nr. **281406**  
 Alternate Catalog **XTPBXENCSES65**  
 No.

**Lieferprogramm**

Sortiment		Zusatzausrüstung
Untersortiment		Aufbaugehäuse
Zubehör		Isolierstoffgehäuse für PKZ
		mit NOT-AUS-Pilztaster rastend
Schutzart		IP65
verwendbar für		PKZM01 +NHI-E +U oder A +L (2 Stück)

**Hinweise** Mit integrierter PE(N)-Klemme.  
 Je 2 metrische M25-Vorprägungen mit Gewinde oben und unten.  
 2 metrische M20-Vorprägungen in der Rückwand.  
 Hartspiegel mit ausbrechbaren Vorprägungen.

**Daten für Bauartnachweis nach IEC/EN 61439**

Technische Daten für Bauartnachweis			
Bemessungsstrom zur Verlustleistungsangabe	$I_n$	A	0
Verlustleistung pro Pol, stromabhängig	$P_{vid}$	W	0
Verlustleistung des Betriebsmittels, stromabhängig	$P_{vid}$	W	0
Verlustleistung statisch, stromunabhängig	$P_{vs}$	W	0
Verlustleistungsabgabevermögen	$P_{ve}$	W	10
Min. Betriebsumgebungstemperatur		°C	-25
Max. Betriebsumgebungstemperatur		°C	70
Bauartnachweis IEC/EN 61439			
10.2 Festigkeit von Werkstoffen und Teilen			
10.2.2 Korrosionsbeständigkeit			
			Anforderungen der Produktnorm sind erfüllt.
10.2.3.1 Wärmebeständigkeit von Umhüllung			
			Anforderungen der Produktnorm sind erfüllt.
10.2.3.2 Widerstandsfähigkeit Isolierstoffe gewöhnliche Wärme			
			Anforderungen der Produktnorm sind erfüllt.
10.2.3.3 Widerstandsfähigkeit Isolierstoffe außergewöhnliche Wärme			
			Anforderungen der Produktnorm sind erfüllt.
10.2.4 Beständigkeit gegen UV-Strahlung			
			Auf Anfrage
10.2.5 Anheben			
			Nicht zutreffend, da die gesamte Schaltanlage bewertet werden muss.
10.2.6 Schlagprüfung			
			Nicht zutreffend, da die gesamte Schaltanlage bewertet werden muss.
10.2.7 Aufschriften			
			Anforderungen der Produktnorm sind erfüllt.
10.3 Schutzart von Umhüllungen			
			Nicht zutreffend, da die gesamte Schaltanlage bewertet werden muss.
10.4 Luft- und Kriechstrecken			
			Anforderungen der Produktnorm sind erfüllt.
10.5 Schutz gegen elektrischen Schlag			
			Nicht zutreffend, da die gesamte Schaltanlage bewertet werden muss.
10.6 Einbau von Betriebsmitteln			
			Nicht zutreffend, da die gesamte Schaltanlage bewertet werden muss.
10.7 Innere Stromkreise und Verbindungen			
			Liegt in der Verantwortung des Schaltanlagenbauers.
10.8 Anschlüsse für von außen eingeführte Leiter			
			Liegt in der Verantwortung des Schaltanlagenbauers.
10.9 Isolationseigenschaften			
10.9.2 Betriebsfrequente Spannungsfestigkeit			
			Liegt in der Verantwortung des Schaltanlagenbauers.
10.9.3 Stoßspannungsfestigkeit			
			Liegt in der Verantwortung des Schaltanlagenbauers.
10.9.4 Prüfung von Umhüllungen aus Isolierstoff			
			Liegt in der Verantwortung des Schaltanlagenbauers.
10.10 Erwärmung			
			Erwärmungsberechnung liegt in der Verantwortung des Schaltanlagenbauers. Eaton liefert die Daten zur Verlustleistung der Geräte.
10.11 Kurzschlussfestigkeit			
			Liegt in der Verantwortung des Schaltanlagenbauers. Die Vorgaben der Schaltgeräte sind einzuhalten.

10.12 Elektromagnetische Verträglichkeit		Liegt in der Verantwortung des Schaltanlagenbauers. Die Vorgaben der Schaltgeräte sind einzuhalten.
10.13 Mechanische Funktion		Für das Gerät sind die Anforderungen erfüllt, sofern Angaben der Montageanweisung (IL) beachtet werden.

## Technische Daten nach ETIM 7.0

Niederspannungsschaltgeräte (EG000017) / Leergehäuse für Schaltgeräte (EC000712)

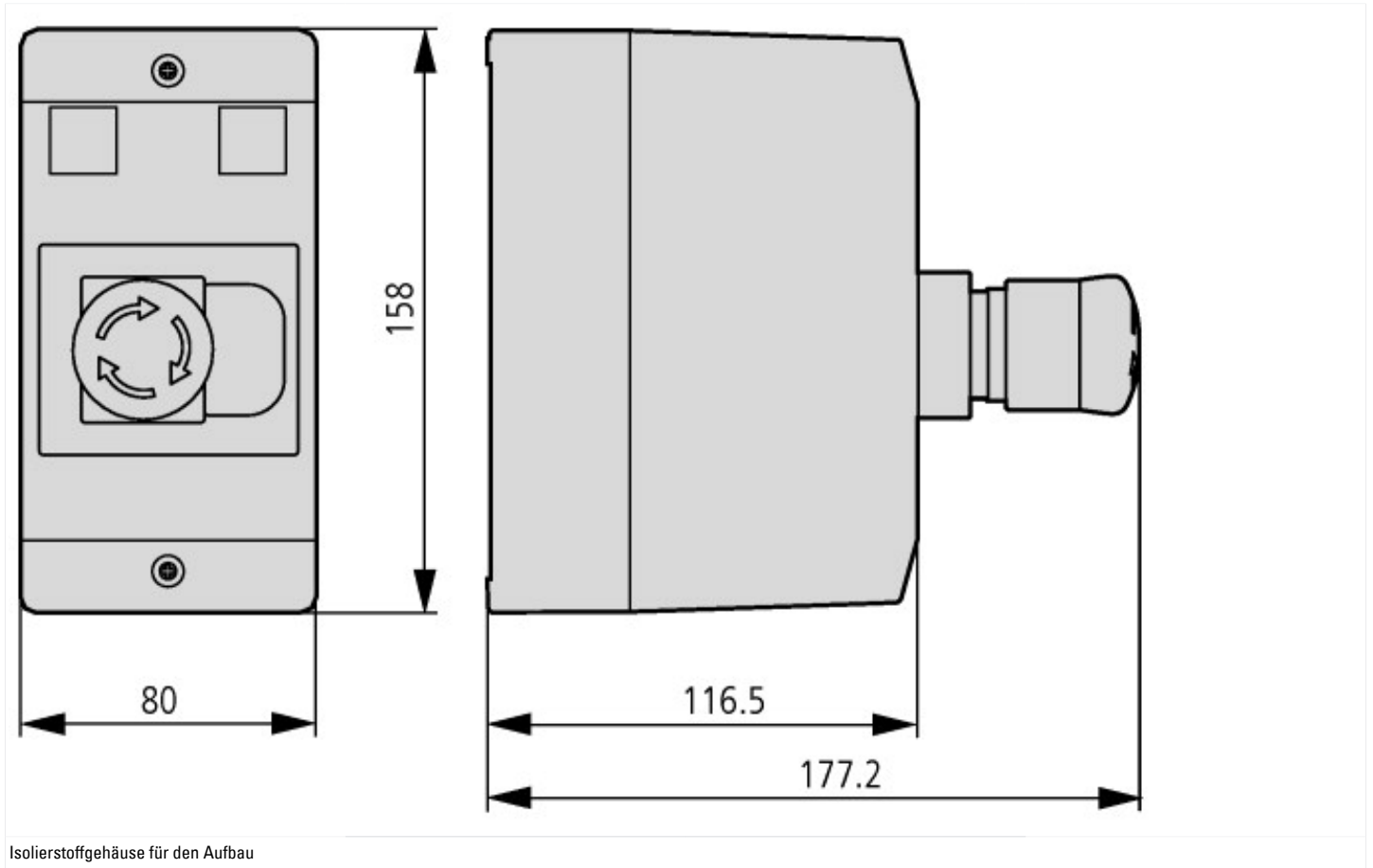
Elektro-, Automatisierungs- und Prozessleittechnik / Niederspannungs-Schalttechnik / Komponente für Niederspannungs-Schalttechnik / Leergehäuse für Schaltgeräte (ecI@ss10.0.1-27-37-13-01 [AKN343014])

Werkstoff des Gehäuses		Kunststoff
Breite	mm	97
Höhe	mm	160
Tiefe	mm	80
Mit transparentem Deckel		nein
Geeignet für NOT-AUS		ja
Ausführung		Aufbau
Schutzart (IP)		IP65
Schutzart (NEMA)		sonstige

## Approbationen

Specially designed for North America		No
--------------------------------------	--	----

## Abmessungen



Isolierstoffgehäuse für den Aufbau