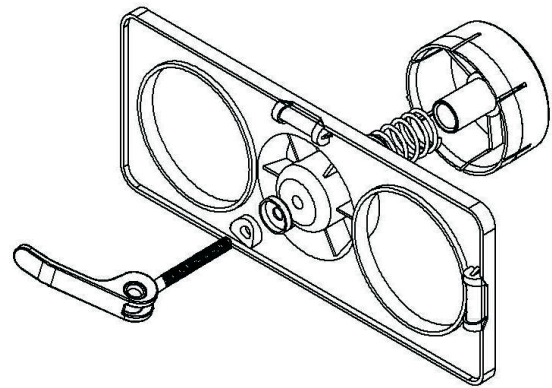
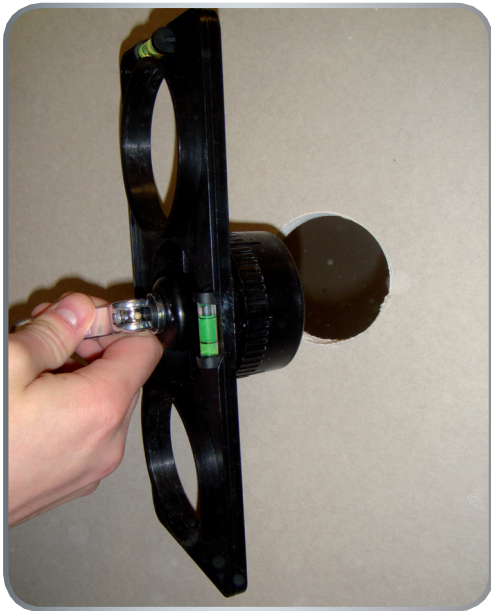


Bohrschablone Für Hohlwanddosen



Datenblatt

*Genauer
und schneller
geht's nicht!*

Geprüfte
Qualität

Montage einer Hohlwanddose mit der Montagehilfe/ **Bohrschablone**

Montagehilfe für 68 mm Hohlwanddosen-
Kombinationen mit einer Lochsäge. Ein Muss
für alle, die Elektro-Hohlwanddosen in Holz-
wände, Gipskarton- oder andere Hohlwände
einbauen wollen!

- ✓ Gerade und präzise
- ✓ Schnelles und genaues Arbeiten
- ✓ Auch 5-fach-Kombinationen sind möglich



Art.-Nr.: P102

- VPE: 1 Stück
- EAN: 4260182060223

