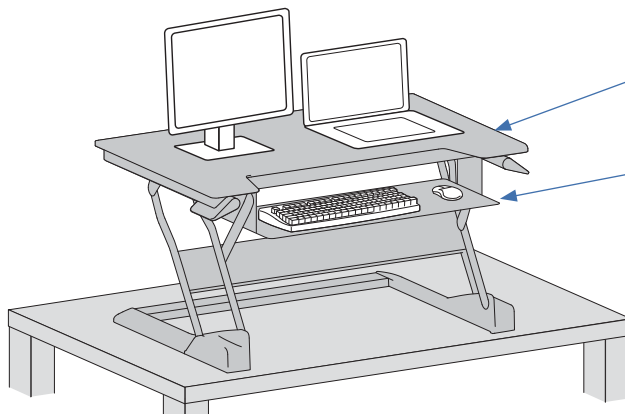
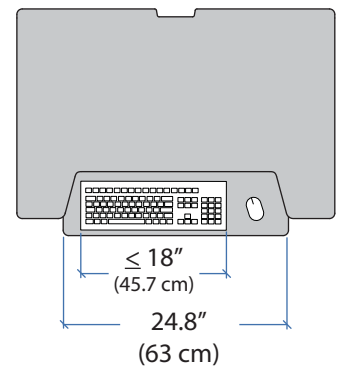
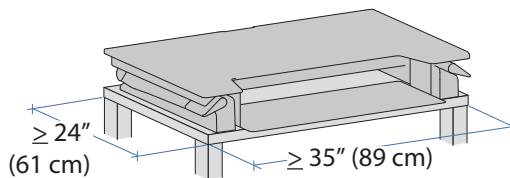
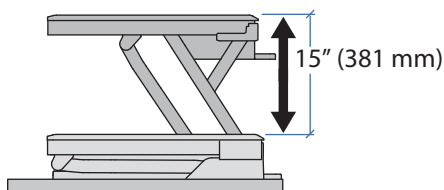


Produkteigenschaften & Technische Daten



A **LB kg** 10 - 35 lbs
(4.5 - 15.88 kg)

B **LB kg** ≤ 5 lbs
(2.27 kg)

A+B= 10 - 35 lbs (4.5-15.9 kg)



VORSICHT: DIE ANGEGEBENE MAXIMALE TRAGFÄHIGKEIT NICHT ÜBERSCHREITEN. DIES KANN SCHWERE VERLETZUNGEN ODER SACHSCHÄDEN ZUR FOLGE HABEN!

DEUTSCH

Komponenten

	A	B	C	D
1				

Benötigtes Werkzeug



Die aktuellste Anleitung für die Montage durch den Benutzer finden Sie hier: www.ergotron.com



User's Guide - English
 Guía del usuario - Español
 Manuel de l'utilisateur - Français
 Gebruikersgids - Deutsch
 Benutzerhandbuch - Nederlands
 Guida per l'utente - Italiano
 Användarhandbok - svenska
 ユーザーガイド : 日本語
 用户指南 : 汉语



Includes
 Constant Force™
 Technology





www.ergotron.com

USA 1-800-888-8458
 Europe +31 (0)33-45 45 600
 China 400-120-3051

Sicherheit

 **Warnung:** Weil die Materialien der Befestigungsflächen stark variieren können, müssen Sie unbedingt gewährleisten, dass die Befestigungsfläche stark genug ist, um das montierte Produkt und die Ausrüstung zu tragen.

 WARNING	 <small>828-100</small>
PINCH POINT DO NOT place hands on or near support bars. Pinch points are created during lifting and lowering the worksurface. Failure to follow these instructions may result in serious personal injury.	

Warnung: Quetschkante.
Hände NICHT auf oder in die Nähe der Tragegestangen bringen. Es entstehen beim Anheben und Absenken der Arbeitsfläche mögliche Quetschpunkte. Ein Missachten dieser Anweisungen kann zu schweren Verletzungen führen.

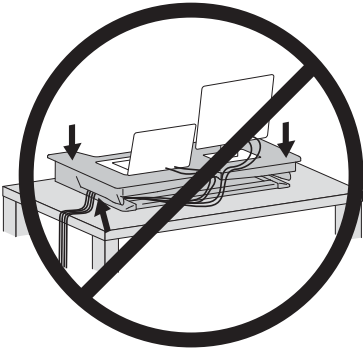


Achtung: Gefährdung durch Stoß! Bewegliche Teile können Quetsch- und Schnittverletzungen verursachen.
Dieses Produkt erst in seine oberste Position bringen und erst dann vom Schreibtisch abheben. Zum Abheben dieses Produkts vom Tisch werden 2 Personen benötigt.
Dieses Produkt nicht zur Seite oder nach unten kippen. Dieses Produkt muss jederzeit in einer aufrechten Stellung verbleiben.
Ein Missachten dieses Warnhinweises kann unbeabsichtigte Bewegungen des Hubmechanismus und damit schwere Verletzungen sowie Sachschäden verursachen!

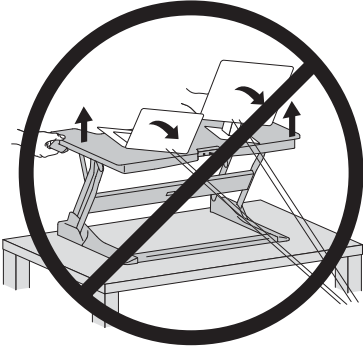


Warnung: Stoßgefahr! Bewegliche Teile können Quetschungen und Schnittverletzungen verursachen.
Bringen Sie die Arbeitsfläche VOR dem Entfernen in die höchstmögliche Position.
Ein Missachten dieses Warnhinweises kann schwere Verletzungen oder Sachschäden zur Folge haben!

Sicherheit



Vorsicht:
Damit keine Kabel eingeklemmt werden können, müssen Sie die Anweisungen zur Kabelführung in diesem Handbuch einhalten. Ein Missachten dieser Anweisungen kann zu Geräteschäden oder Verletzungen führen.



Vorsicht:
Lassen Sie für das Kabel ausreichend Spielraum, um eine uneingeschränkte vertikale Bewegung (38 cm) zu gewährleisten. Ein Missachten dieses Warnhinweises kann zu Geräteschäden und/oder Verletzungen führen.

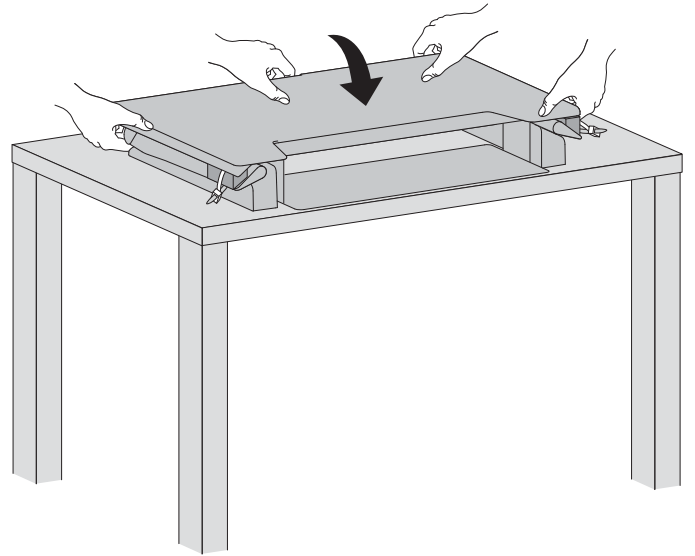
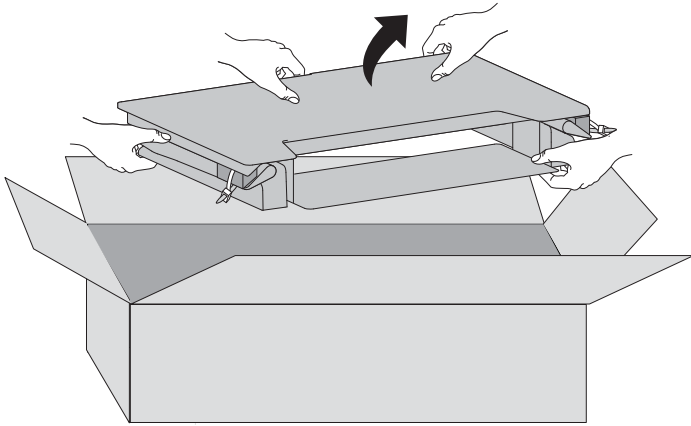
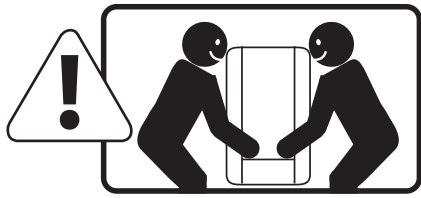


Vorsicht:
Die gesamte montierte Ausrüstung ganz auf der Arbeitsfläche lassen. Wenn ein Ausrüstungsteil von der Kante hängt, kann dies zu Geräteschäden oder Verletzungen führen.

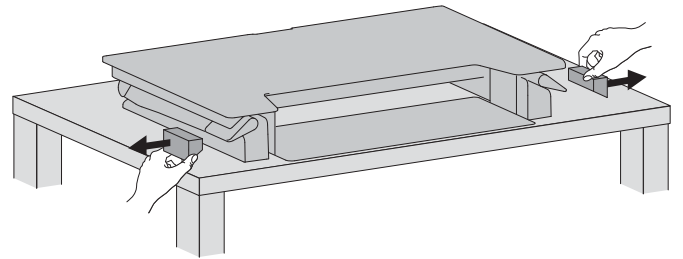
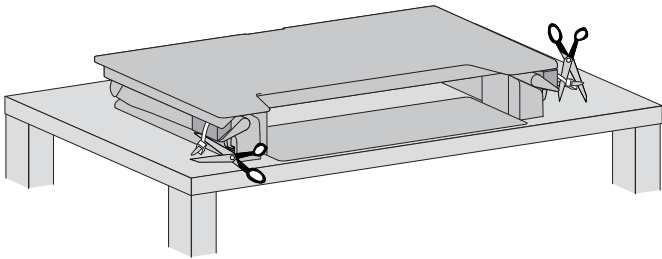


Vorsicht:
Arbeitsfläche langsam anheben. Wenn die Arbeitsfläche zu schnell angehoben wird, kann dadurch Instabilität entstehen und es können Geräteschäden oder Verletzungen verursacht werden.

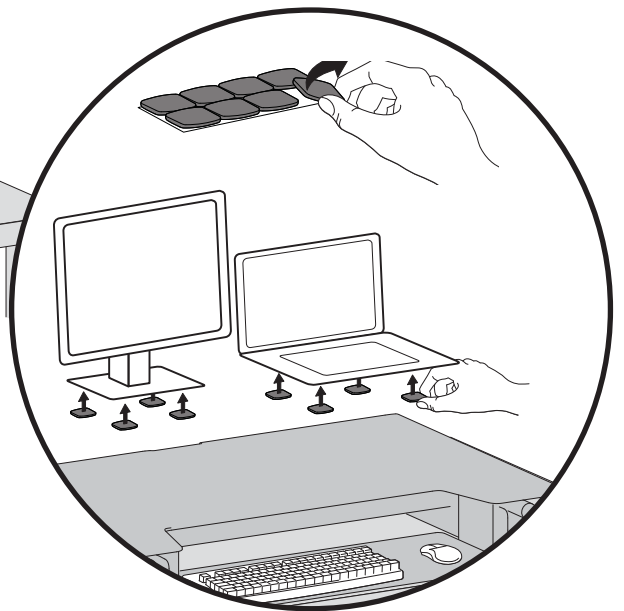
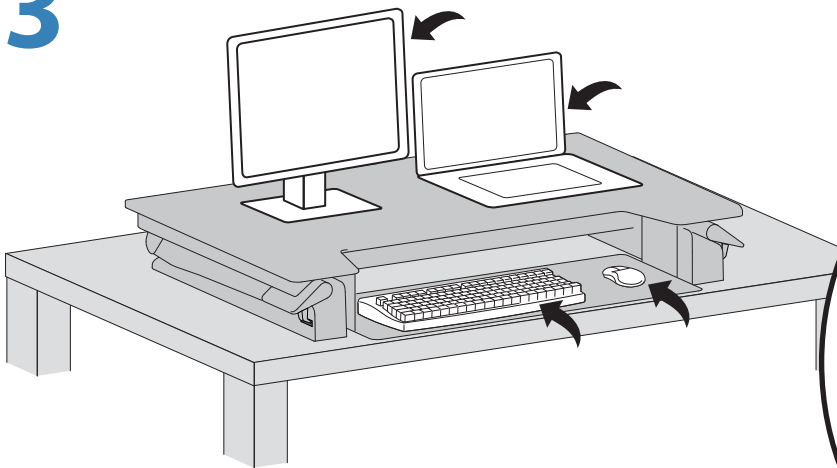
1



2

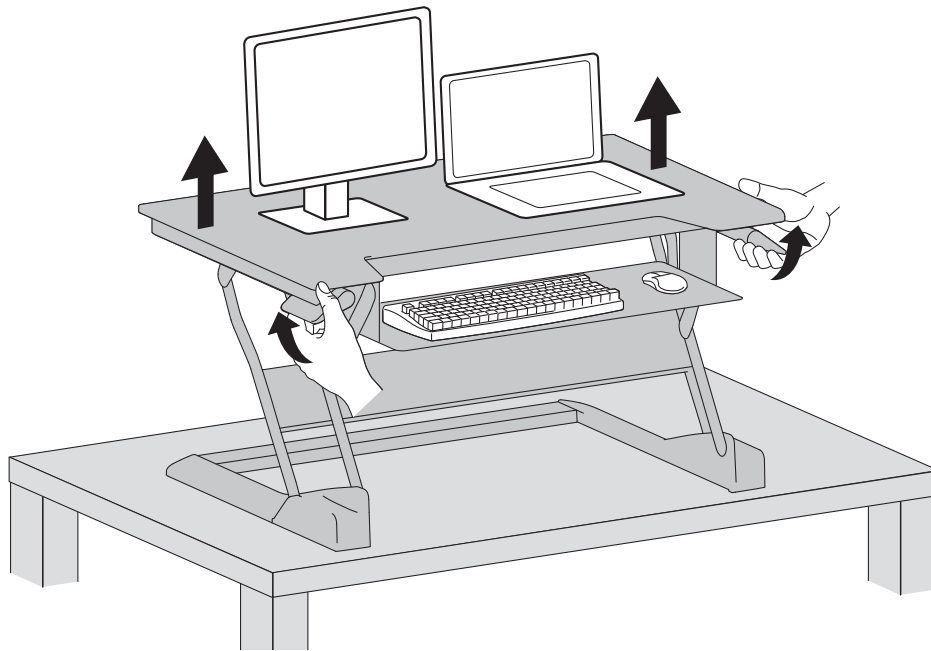


3

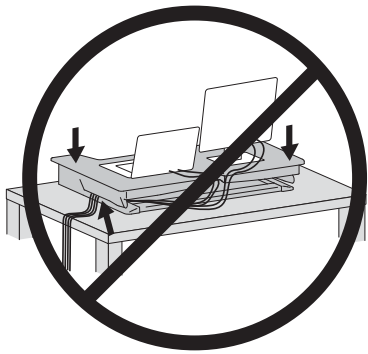


Vorsicht:
Die gesamte montierte Ausrüstung ganz auf der Arbeitsfläche lassen. Wenn ein Ausrüstungsteil von der Kante hängt, kann dies zu Geräteschäden oder Verletzungen führen.

4

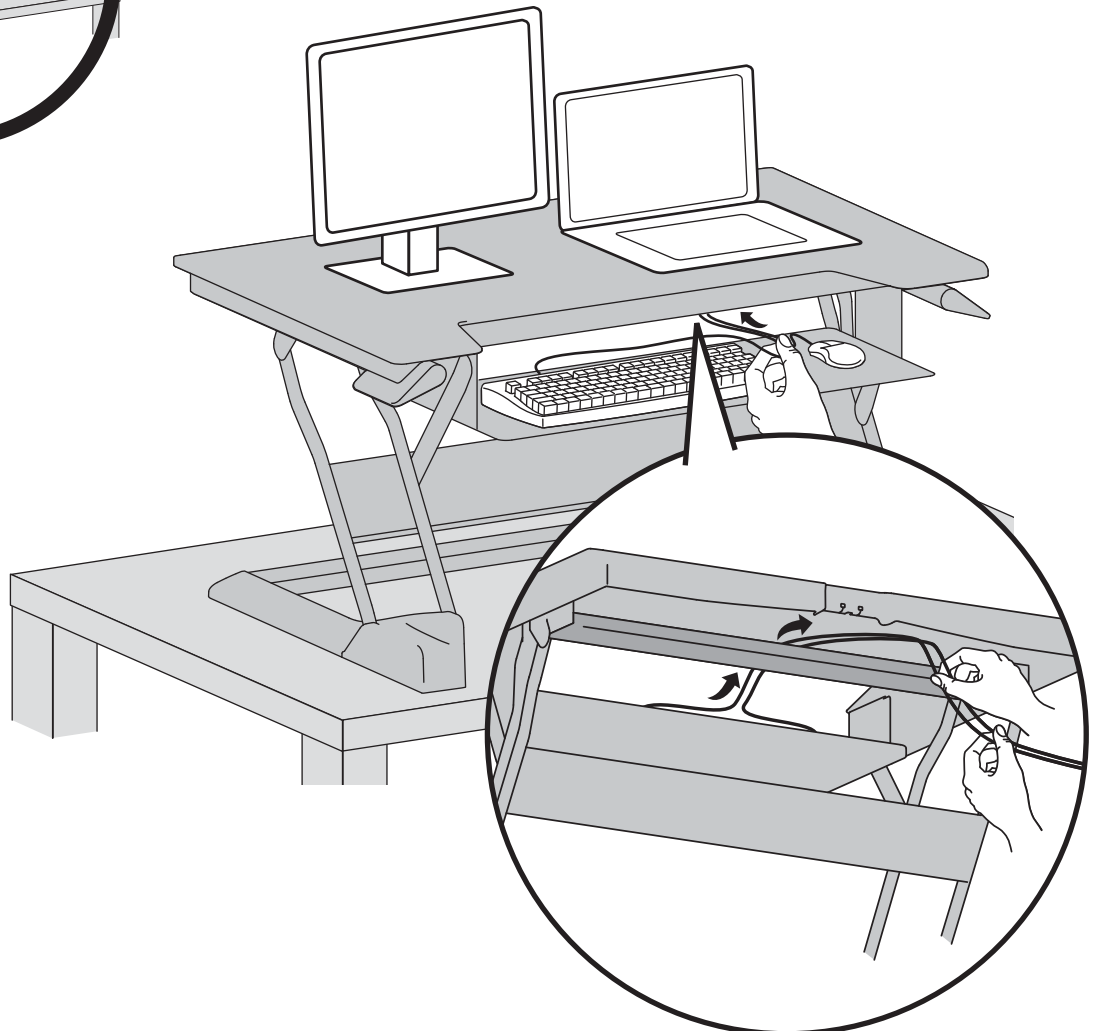


5

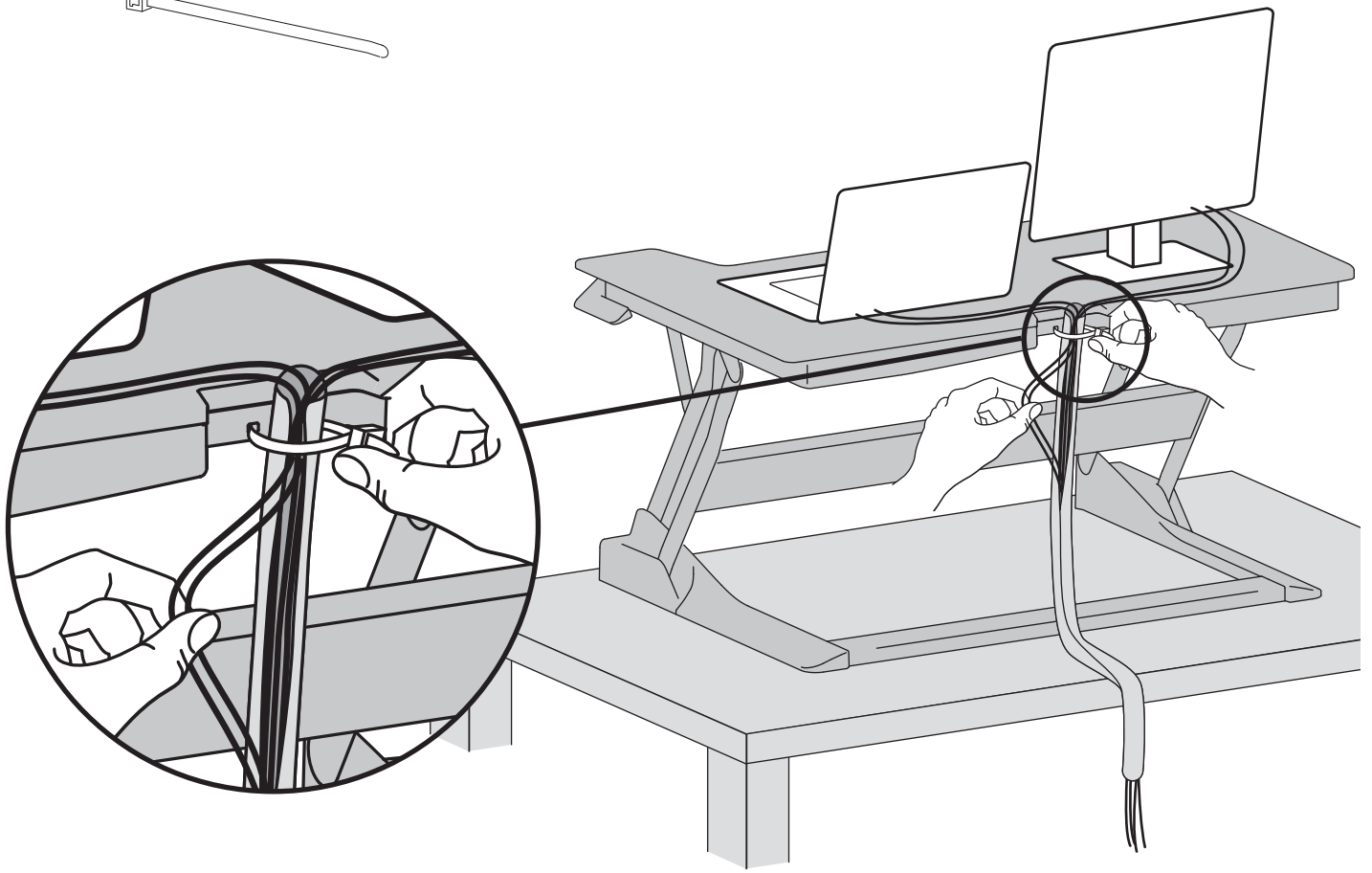
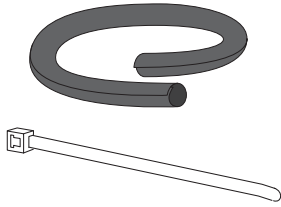


Vorsicht:

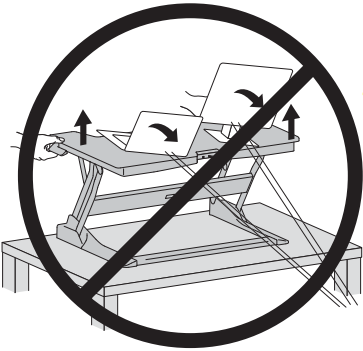
Damit keine Kabel eingeklemmt werden können, müssen Sie die Anweisungen zur Kabelführung in diesem Handbuch einhalten. Ein Missachten dieser Anweisungen kann zu Geräteschäden oder Verletzungen führen.



6

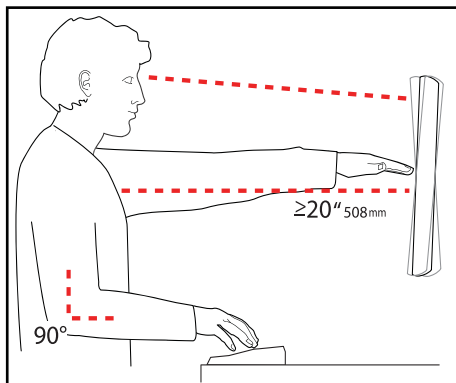


DEUTSCH



Vorsicht:
Lassen Sie für das Kabel ausreichend Spielraum, um eine uneingeschränkte vertikale Bewegung (38 cm) zu gewährleisten. Ein Missachten dieses Warnhinweises kann zu Geräteschäden und/oder Verletzungen führen.

Richten Sie Ihren Arbeitsplatz so ein, dass er für SIE arbeitet!



Weitere Informationen zur ergonomischen Computernutzung finden Sie unter:
www.computingcomfort.org

- Höhe** Positionieren Sie die obere Kante des Bildschirms knapp unter Augenhöhe.
Positionieren Sie die Tastatur bei flach aufgelegten Handgelenken auf Ellenbogenhöhe.
- Abstand** Positionieren Sie den Bildschirm mindestens eine Armlänge (50 cm) von Ihrem Gesicht entfernt.
Positionieren Sie die Tastatur nahe genug, um einen Ellenbogenwinkel von 90° zu ermöglichen.
- Winkel** Neigen Sie den Bildschirm so, dass ein Spiegeleffekt vermieden wird.
Neigen Sie die Tastatur um 10° nach hinten, sodass Ihre Handgelenke flach aufliegen.

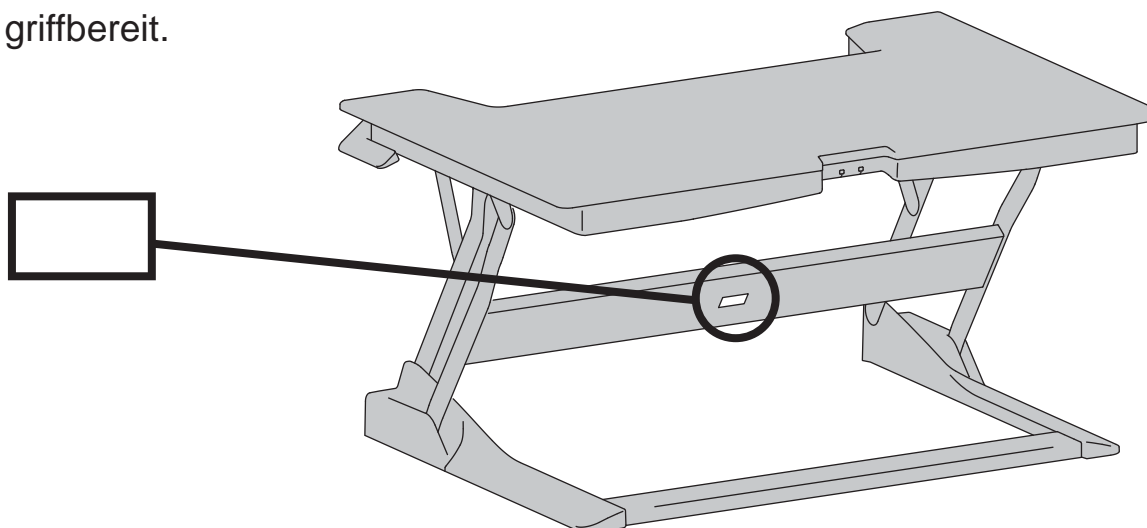
- Vermeiden von Ermüdungserscheinungen
Atmen - Atmen Sie tief durch die Nase ein und aus.
Blinzeln - Blinzeln Sie so oft wie möglich, um trockene Augen zu vermeiden.
Pausen • Machen Sie alle 20 Minuten eine Pause von 2-3 Minuten
• Machen Sie alle 2 Stunden eine Pause von 15-20 Minuten.

Weitere Informationen zu Service und Gewährleistung erhalten Sie unter www.ergotron.com/warranty

Örtliche Telefonnummern für den Kundendienst finden Sie hier: <http://contact.ergotron.com>



HINWEIS: Halten Sie bei der Kontaktaufnahme mit dem Kundendienst die Seriennummer griffbereit.



DEUTSCH

**Vertrieb Deutschland,
Österreich und Schweiz**

Maria-Merian-Strasse 9
24145 Kiel
Deutschland
+49 431 71 885-0
www.ergotron.com
info@ergotron.de

**Vertrieb in Europa,
Naher Osten, Afrika**

Amersfoort, Niederlande
+31 33 45 45 600
www.ergotron.com
info.eu@ergotron.de

**Vertriebs- und Konzern-
hauptszitz in Amerika**

1181 Trapp Rd.
St. Paul, MN USA
(800) 888-8458
+1-651-681-7600
www.ergotron.com
sales@ergotron.com

ERGOTRON®

Auch wenn Ergotron, Inc. jede Anstrengung unternimmt, um genaue und vollständige Informationen zur Installation und zum Gebrauch seiner Produkte zur Verfügung zu stellen, haftet es nicht für Redaktionsfehler oder Auslassungen (einschließlich solcher bei der Übersetzung aus dem Englischen in eine andere Sprache) oder für zufällige, besondere oder Folgeschäden welcher Natur auch immer, die auf die Bereitstellung dieser Anleitung und die Leistung des Geräts in Verbindung mit dieser Anleitung entstanden sind. Ergotron, Inc. behält sich das Recht vor, ohne Vorankündigung Änderungen am Produktdesign und/oder der Produktdokumentation vornehmen zu dürfen. Die aktuellsten Produktinformationen oder dieses Handbuch in anderen Sprachen erhalten Sie vom Ergotron-Kundendienst Vervielfältigung, Speicherung oder Übertragung (elektronisch, mechanisch, Fotokopie, Aufzeichnung o. a.) dieser Publikation nur mit vorheriger schriftlicher Genehmigung von Ergotron, Inc., 1181 Trapp Road, Eagan, Minnesota, 55121, USA. Patentschutz bzw. Patentanmeldung in den USA und anderen Ländern. Ergotron ist eine eingetragene Marke von Ergotron, Inc.

© 2015 Ergotron, Inc. All rights reserved.