

# RM 100 Raumklima-Monitor (CO<sub>2</sub>+Temp.+rH) Bedienungsanleitung

## Überblick

Vielen Dank dafür, dass Sie sich für den RM 100 Raumklima-Monitor entschieden haben. Das Gerät ist clever, kompakt und leicht zu bedienen. Zusätzlich zur Messung des CO<sub>2</sub>-Wertes kann der RM 100 die Umgebungstemperatur und die relative Feuchte (**CO<sub>2</sub>+Temp. +rH**) ermitteln. Er wurde entwickelt, um Menschen dabei zu helfen, die Qualität der Luft in Gebäuden zu bestimmen. Der RM 100 kann in Büros, Schulen, Messegebäuden, Einkaufszentren, Besprechungsräumen, Fitness-Centern, Restaurants und anderen öffentlichen Gebäuden eingesetzt werden, in denen Wohlbefinden und eine gesunde Umgebung wichtig sind.

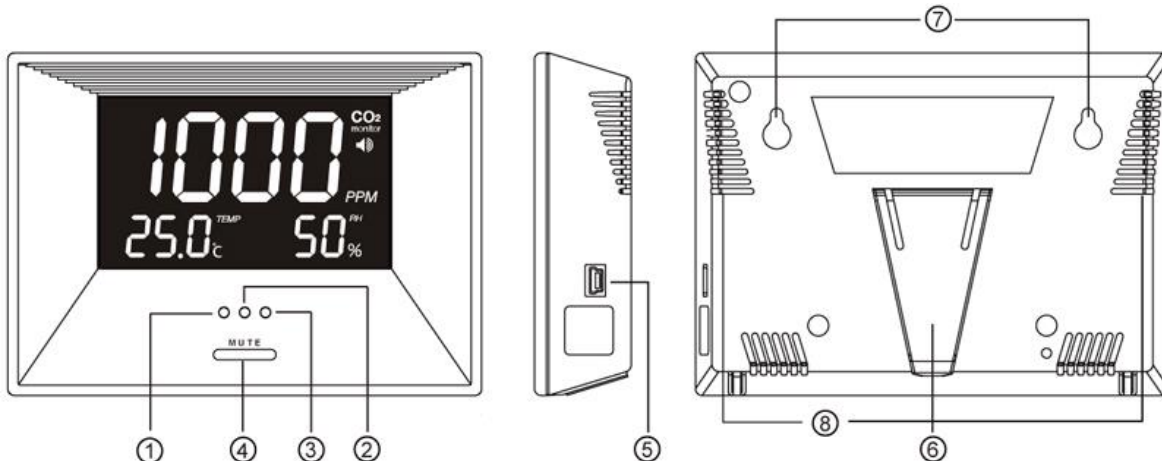
## Eigenschaften:

- Drei LEDs zeigen die Qualität der Umgebungsluft an
- MUTE-Knopf für Alarm ein/aus
- LCD-Beleuchtung zum leichten Ablesen im Dunkeln

## Warnungen:

- Wenn das Gerät für längere Zeit ungenutzt ist, entfernen Sie bitte den AC-Stromadapter und verstauen Sie ihn sicher.
- Dieser CO<sub>2</sub>-Monitor ist für den häuslichen Gebrauch gedacht und eignet sich nicht für Labortests.

1. Grüne LED (<800ppm)
2. Gelbe LED (800-1200ppm)
3. Rote LED (>1200ppm & Alarmton)
4. Mute-Knopf
5. Stromstecker
6. Ständer
7. Befestigungslöcher
8. Lufteinlässe

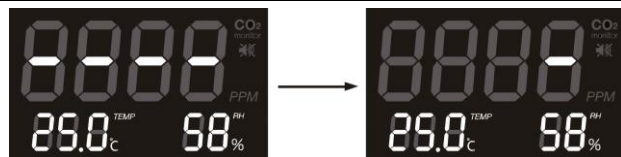


## EMC/RFI

Die Messung kann von Funkwellen beeinträchtigt werden, welche eine elektromagnetische Feldstärke von 3V/m überschreiten, aber die Funktionalität des Geräts wird dabei nicht dauerhaft beeinträchtigt.

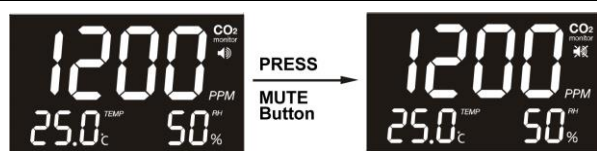
**Hinweis:** Innerhalb eines elektromagnetischen Feldes mit der Stärke von 3V/m oder mehr erfüllt das Gerät nicht die Spezifikation.

**Aufwärmzeit: 2 MIN.**



1. 2 Min. Aufwärmzeit beim Neustart.
2. Während der Aufwärmzeit zeigt das LCD vier blinkende Balken
3. Der MUTE-Knopf ist während der Aufwärmzeit deaktiviert
4. Nach der Aufwärmzeit zeigt das Gerät den CO<sub>2</sub>-Wert an.

## Verwendung der MUTE-Funktion:



Drücken Sie den MUTE-Knopf, um den Warnton ein-/auszuschalten. Wenn die MUTE-Funktion deaktiviert ist, ertönt ein Warnton bei Überschreitung des Grenzwertes (>1200 ppm). **Hinweis:** In der Grundeinstellung ist die MUTE-Funktion deaktiviert.

## Sicherheitshinweise

Ihre Sicherheit liegt uns am Herzen. Bitte lesen Sie die folgenden Sicherheitshinweise und die ganze Bedienungsanleitung, bevor Sie das Gerät verwenden. Nur so kann gewährleistet werden, dass das Gerät korrekt und sicher eingesetzt wird. Die Sicherheitshinweise sind wichtig und sollten jederzeit beachtet werden.

1. Bitte behandeln Sie das Gerät sorgsam. Schützen Sie es vor Erschütterungen, das diese einen Genauigkeitsdrift verursachen können.
2. Tauchen Sie das Gerät nicht in Wasser. Wasser kann Kurzschlüsse, Feuer oder Fehlfunktionen verursachen, welche das Gerät beschädigen können.
3. Belassen Sie das Gerät nicht in heißen und feuchten Umgebungen. Halten Sie es von Hitzequellen und Wasser fern.
4. Verwenden Sie nur den mitgelieferten Stromadapter. Ungeeignete Stromadapter können das Gerät ernstlich beschädigen, oder gar zu Verletzungen oder Tod des Verwenders führen.

## Pflege

Bitte berücksichtigen Sie die folgenden Punkte, um den größten Nutzen aus Ihrem Gerät zu ziehen:

1. Reinigung— Entfernen Sie den Stromadapter. Verwenden Sie ein trockenes Tuch. Verwenden Sie keine flüssigen Reinigungsmittel.
2. Reparatur— Versuchen Sie nicht, das Gerät zu reparieren. Bitte kontaktieren Sie uns, falls Ihr Gerät einer Reparatur bedarf.
3. Ventilation— Die Luftdurchlässe sind dafür da, die Umgebungsluft an die Sensoren heranzuführen. Sie sollten nicht blockiert werden..

## SPEZIFIKATION

**Methode** -Dual Beam NDIR (Non-Dispersive-Infrared)

**Display** - LCD gleichzeitige Anzeige von CO<sub>2</sub>, rH und Temperatur

**Probenentnahme** - Diffusion oder Durchfluss (50 ~200 ml/min).

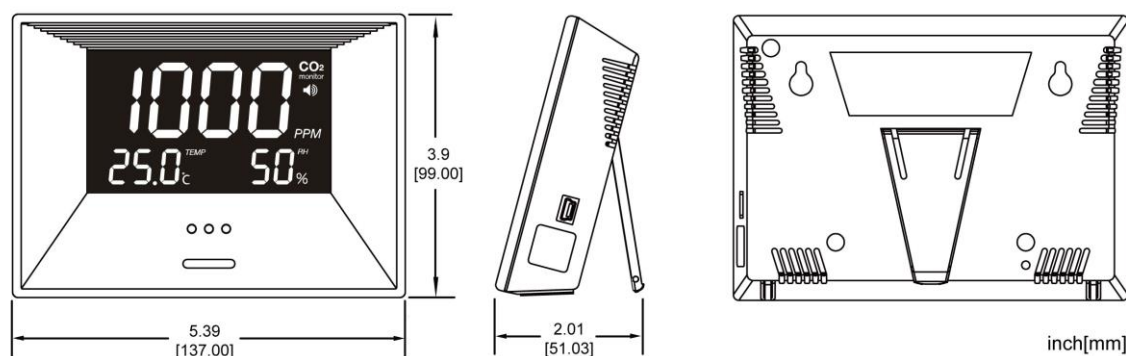
### CO<sub>2</sub>, rH & Temperatur-Spezifikation:

<b>CO<sub>2</sub>-Spezifikation:</b>	
Messbereich	0-3,000 ppm
Auflösung	1ppm bei 0~1,000ppm; 5ppm bei 1,001~2,000ppm; 10ppm bei 2,001~3,000ppm
Genauigkeit	unter 25°C: ±80 ppm oder ±5% vom Messwert (≤2000ppm); ±7% (>2000ppm)
Wiederholbarkeit	±20 ppm @ 400ppm
Temperaturabhängigkeit	Typ. ±0.2% der Messung pro °C oder ±2 ppm pro °C; der größere Wert gilt; bezogen auf 25°C als Grundwert
Reaktionszeit	Ca. 2min für 63% Veränderung
Aufwärmzeit	2 min. bei 22°C
LEDs	Grün: <800ppm; Gelb: 800~1200ppm; Rot: >1200ppm
<b>Temperatur-Spezifikation:</b>	
Messbereich	0°C bis 50°C (32°F bis 122°F)
Auflösung	0.1°C (0.1°F)
Optionen	°C/°F
Genauigkeit	±1°C(±2°F) Wenn ein Ventilator direkt auf das Gerät bläst, ist die Genauigkeit + / -1.5 °C
Reaktionszeit	20-30 Minuten (Das Gehäuse muss sich der Lufttemperatur anpassen)
<b>rH Specification:</b>	
Messbereich	20%-90%rH
Auflösung	1%rH
Genauigkeit	±5%rH@23°C
Reaktionszeit	<5 min für 63% Veränderung
<b>Betriebszustand:</b>	
Betriebstemperatur	0°C bis 50°C (32°F bis 122°F)
Feuchtebereich	0 ~ 95% rH nicht kondensierend
Lagertemperatur	-20°C bis 60°C(-4°F bis 140°F)

### Stromversorgung:

Stromadapter	USB oder 5 V DC vom mitgelieferten externen Stromadapter (Nur diesen verwenden)
Ausgangsspannung	5 VDC
Eingangsspannung	100 ~ 240 VAC, 0.2A 50 / 60 Hz

### Abmessungen



### Troubleshooting

Fehlercode	Fehlerbeschreibung	Vorgeschlagene Handlung
「Err3」	Die Umgebungstemperatur liegt außerhalb der Betriebstemperatur (0°C bis 50°C (32°F bis 122°F))	Bringen Sie das Gerät in eine Umgebungstemperatur, die innerhalb der Betriebstemperatur liegt.
「Err5」 「Err6」	EEPROM System-Problem	Bitte entfernen Sie den Stromadapter und schließen Sie ihn dann wieder an den RM 100 an. Sollte der Fehler immer noch auftreten kontaktieren Sie bitte unser Service-Personal.

**-ebro-**  
a xylem brand

WTW GmbH – Geschäftsbereich ebro Electronic  
Peringerstr. 10 – 85055 Ingolstadt - Germany.  
Tel. +49 841 95478-0  
ebro@xyleminc.com  
http://www.ebro.com

