

Modem - TC EXTENDER 2001 ETH-2S - 2702409

Bitte beachten Sie, dass die hier angegebenen Daten dem Online-Katalog entnommen sind. Die vollständigen Informationen und Daten entnehmen Sie bitte der Anwenderdokumentation. Es gelten die Allgemeinen Nutzungsbedingungen für Internet-Downloads.
(<http://phoenixcontact.de/download>)




Zweite Generation: Unmanaged Ethernet-Extender, für Punkt-zu-Punkt-Verbindungen, Linien- und Ringstrukturen, Datenraten bis 30 MBit/s, Distanzen bis 20 km auf betriebseigenen Kupferleitungen, Diagnose via USB und LEDs, 2 SHDSL-Ports, 1 LAN-Port

Ihre Vorteile

- Distanzen bis zu 20 km
- Bis zu 15,3 MBit/s im 2-Draht-Betrieb
- Bis zu 30 MBit/s im 4-Draht-Betrieb
- Robustes Modulationsverfahren (SHDSL)
- PROFINET
- Automatische SHDSL-Datenratenerkennung
- Netzwerktransparent (keine IP-Konfiguration nötig)
- Protokolltransparent
- Automatische Erkennung vom Netzkabeltyp (Auto-MDI(X))
- Automatische Netzwerk-Datenratenerkennung (10/100 MBit/s)
- Einfache Inbetriebnahme, Plug-and-Play
- Zukunftssicher (IPv4- und IPv6-fähig)
- Zwei digitale Ausgänge für die Alarmierung externer Steuerungen



Kaufmännische Daten

Verpackungseinheit	1 STK
GTIN	 4 055626 162560
GTIN	4055626162560
Gewicht pro Stück (exklusive Verpackung)	258,700 g
Gewicht pro Stück (inklusive Verpackung)	267,700 g
Zolltarifnummer	85176200
Herkunftsland	Deutschland
Verkaufsschlüssel	M1 - Kommunikationstechn.

Modem - TC EXTENDER 2001 ETH-2S - 2702409

Technische Daten

Hinweis

Nutzungsbeschränkung	EMV: Klasse-A-Produkt, siehe Herstellererklärung im Downloadbereich
----------------------	---

Maße

Breite	35 mm
Höhe	99 mm
Tiefe	114,5 mm

Umgebungsbedingungen

Umgebungstemperatur (Betrieb)	-20 °C ... 60 °C (freistehend (rechts und links 40 mm Abstand), keine Versorgung anderer Baugruppen über das Gerät)
	-20 °C ... 55 °C (angereicht ohne Abstand und geringe Verlustleistung nebenstehender Baugruppen)
	-20 °C ... 50 °C (angereicht ohne Abstand)
	-20 °C ... 45 °C (angereicht ohne Abstand und Versorgung anderer Baugruppen über das Gerät)
Umgebungstemperatur (Lagerung/Transport)	-40 °C ... 85 °C
Zulässige Luftfeuchtigkeit (Betrieb)	10 % ... 95 % (keine Betauung)
Zulässige Luftfeuchtigkeit (Lagerung/Transport)	10 % ... 95 % (keine Betauung)
Höhenlage	5000 m (Einschränkung siehe Herstellererklärung)
Schutzart	IP20

Allgemein

Galvanische Trennung	VCC // Ethernet // DSL (A) // DSL (B) // FE
Prüfspannung Datenschnittstelle/Versorgung	1,5 kV _{eff} (50 Hz, 1 min.)
Normen/Bestimmungen	EN 50121-4
Elektromagnetische Verträglichkeit	Konformität zur EMV-Richtlinie 2014/30/EU
Nettogewicht	258,7 g
Material Gehäuse	PA 6.6-FR
Farbe	grau
MTTF	711 Jahre (SN 29500 Standard, Temperatur 25 °C, Arbeitszyklus 21 % (5 Tage pro Woche, 8 Std. pro Tag))
	308 Jahre (SN 29500 Standard, Temperatur 40 °C, Arbeitszyklus 34,25 % (5 Tage pro Woche, 12 Std. pro Tag))
	125 Jahre (SN 29500 Standard, Temperatur 40 °C, Arbeitszyklus 100 % (7 Tage pro Woche, 24 Std. pro Tag))
Konformität	CE-konform
ATEX	# II 3 G Ex nA IIC T4 Gc X (Beachten Sie die besonderen Installationshinweise in der Dokumentation!)
UL, USA / Kanada	cULus Listed UL 508

Versorgung

Versorgungsnennspannung	24 V DC ±5 % (alternativ oder redundant, über Backplane-Buskontakt- und Systemstromversorgung)
	5 V DC (nur Konfiguration, über Mini USB Typ B)
Versorgungsspannungsbereich	18 V DC ... 30 V DC

Modem - TC EXTENDER 2001 ETH-2S - 2702409

Technische Daten

Versorgung

Stromaufnahme typisch	< 180 mA (24 V DC)
Anschlussart	steckbare Schraubklemme COMBICON

Serielle Schnittstelle

Schnittstelle 1	Ethernet-Schnittstelle, 10/100Base-T(X) nach IEEE 802.3u
Schnittstelle	Ethernet
Anzahl der Ports	1
Anschlussart	RJ45-Buchse, geschirmt
	1 Port 10/100Base-T(X), Autonegotiation
Übertragungslänge	< 100 m (Twisted-Pair, geschirmt)
Unterstützte Protokolle	Protokolltransparent für TCP/IP, IPv4 und IPv6
Serielle Übertragungsrates	10/100 MBit/s, Autonegotiation
Schnittstelle 2	SHDSL-Schnittstelle nach ITU-T G.991.2.bis
Anzahl der Ports	2 (2-Draht-Betrieb)
Anschlussart	2x 2-polig steckbare Schraubklemme COMBICON
Übertragungslänge	< 20 km (abhängig von Datenrate und Leitungsquerschnitt)
Leiterquerschnitt starr min	0,2 mm ²
Leiterquerschnitt starr max	2,5 mm ²
Leiterquerschnitt flexibel min.	0,2 mm ²
Leiterquerschnitt flexibel max.	2,5 mm ²
Leiterquerschnitt AWG min	24
Leiterquerschnitt AWG max	14
Serielle Übertragungsrates	4-Draht-Betrieb: 64 kbit/s ... 30 MBit/s
	2-Draht-Betrieb: 32 kBit/s ... 15,3 MBit/s
Schnittstelle 3	USB 2.0
Anschlussart	Mini USB Typ B, 5-polig
Übertragungslänge	< 5 m (nur für Konfiguration und Diagnose)

Funktion

Management	Plug-and-play, Diagnose über Software PSI-CONF oder Web-based Management (nur mit Managed Ethernet-Extendern)
Status- und Diagnoseanzeigen	LEDs: US (Versorgungsspannung), ACT/LINK (Ethernet-Datenverkehr), ERR (Störungen) 2x LINK / 2x STAT (DSL-Datenverkehr Port A und Port B), DIAG (Diagnosemeldungen)

Digitale Ausgänge

Benennung Ausgang	Digitaler Ausgang
Anzahl der Ausgänge	2
Ausgangssignal Spannung	Abhängig von der Betriebsspannung
Ausgangssignal Strom	≤ 150 mA (Kurzschlussfest)
Anschlussart	2x 2-polig steckbare Schraubklemme COMBICON
Verhalten der Ausgänge	Deaktiviert bei Geräteversorgung über Tragschienen-Busverbinder

Modem - TC EXTENDER 2001 ETH-2S - 2702409

Technische Daten

Normen und Bestimmungen

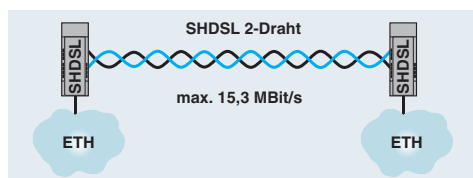
Elektromagnetische Verträglichkeit	Konformität zur EMV-Richtlinie 2014/30/EU
Art der Prüfung	Vibrationsfestigkeit nach EN 60068-2-6/IEC 60068-2-6
Prüfergebnis	5g, 10 ... 150 Hz, 2,5 h, in XYZ-Richtung
Art der Prüfung	Schock nach EN 60068-2-27/IEC 60068-2-27
Prüfergebnis	15g
Normen/Bestimmungen	EN 61000-4-2
Kontaktentladung	± 6 kV
Indirekte Entladung	± 6 kV
Normen/Bestimmungen	EN 61000-4-3
Frequenzbereich	80 MHz ... 3 GHz
Normen/Bestimmungen	EN 61000-4-4
Bemerkung	Kriterium B
Normen/Bestimmungen	EN 61000-4-5
Signal	± 1 kV (asymmetrisch, geschirmte Ethernet-Leitung)
Normen/Bestimmungen	EN 55011
	EN 61000-4-6
Frequenzbereich	0,15 MHz ... 80 MHz
Normen/Bestimmungen	EN 50121-4
Konformität	CE-konform
ATEX	# II 3 G Ex nA IIC T4 Gc X
UL, USA / Kanada	cULus Listed UL 508
Schadgastest	ISA-S71.04-1985 G3 Harsh Group A

Environmental Product Compliance

REACH SVHC	Lead 7439-92-1
China RoHS	Zeitraum für bestimmungsgemäße Verwendung (EFUP): 50 Jahre
	Informationen über gefährliche Substanzen finden Sie in der Herstellererklärung unter dem Reiter "Downloads"

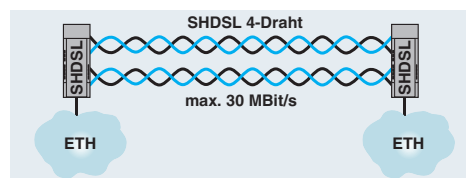
Zeichnungen

Applikationszeichnung



Punkt-zu-Punkt-Verbindung (2-Draht)

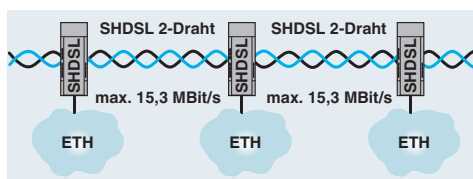
Applikationszeichnung



Punkt-zu-Punkt-Verbindung (4-Draht)

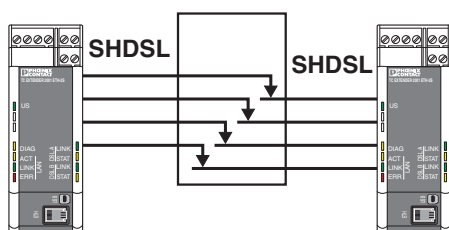
Modem - TC EXTENDER 2001 ETH-2S - 2702409

Applikationszeichnung



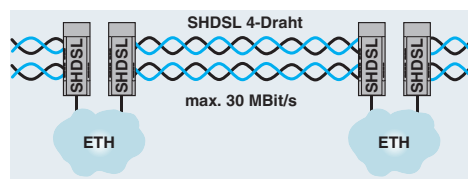
Linienstruktur (2-Draht)

Applikationszeichnung



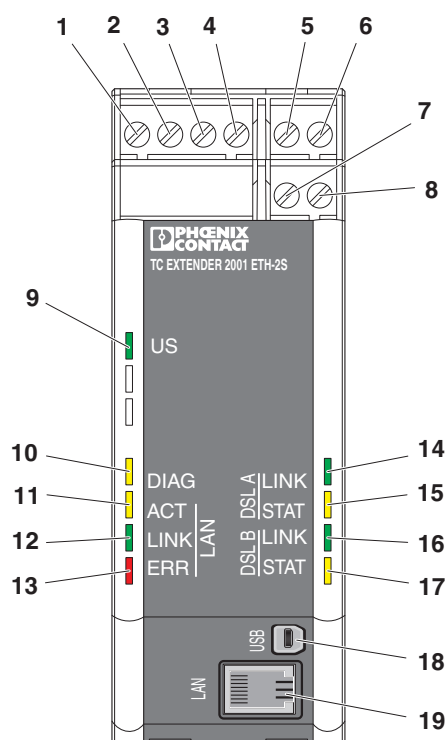
Schleifringkommunikation

Applikationszeichnung



Linienstruktur (4-Draht)

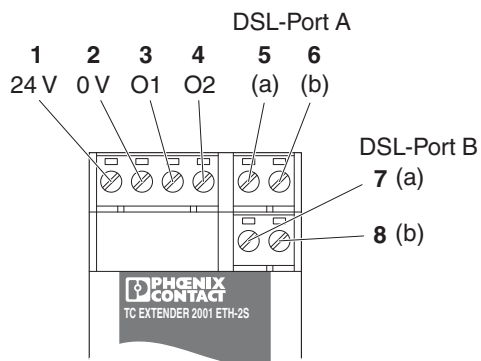
Schemazeichnung



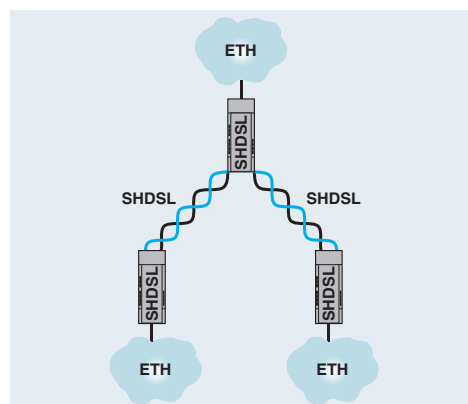
Frontansicht

Modem - TC EXTENDER 2001 ETH-2S - 2702409

Schemazeichnung



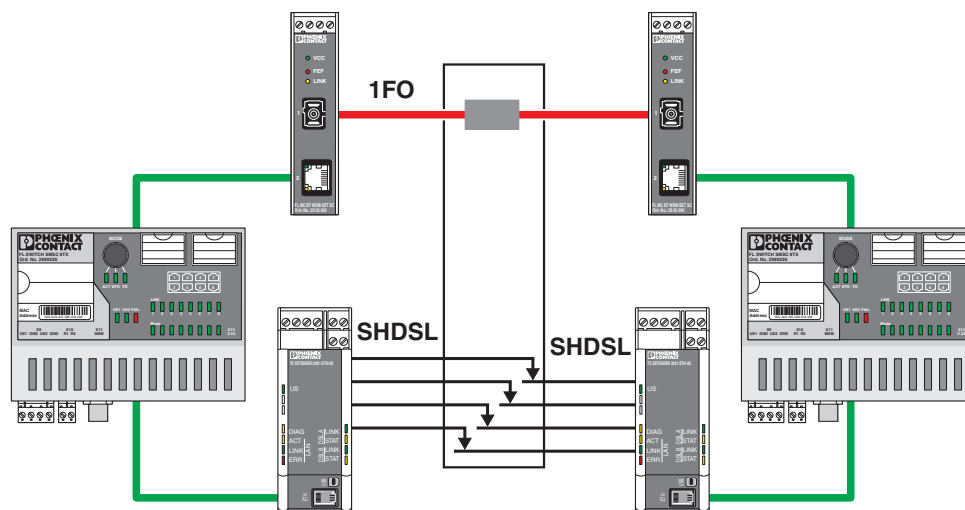
Applikationszeichnung



Anschlüsse des Geräts

Sternstruktur

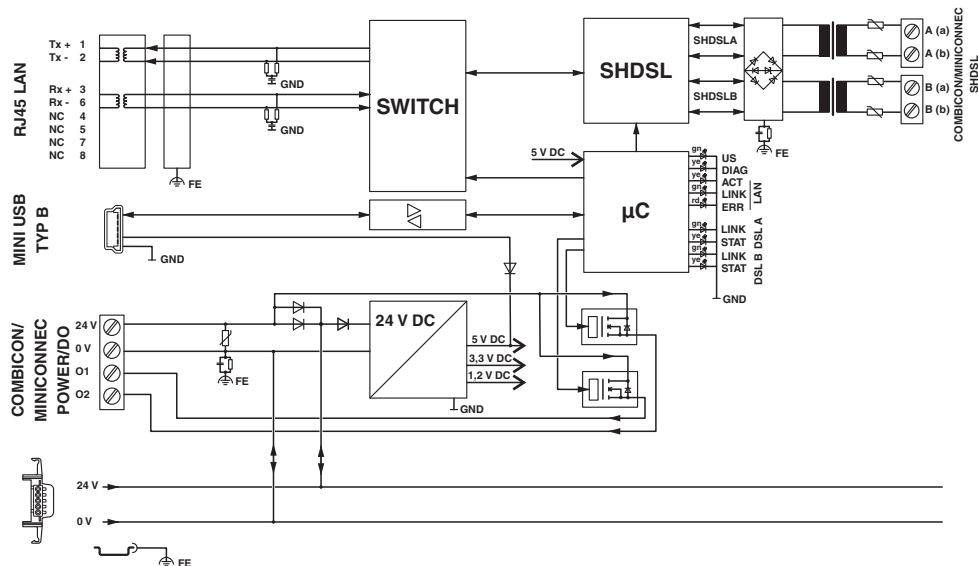
Applikationszeichnung



Redundante Schleifringkommunikation

Modem - TC EXTENDER 2001 ETH-2S - 2702409

Schaltplan



Klassifikationen

eCI@ss

eCI@ss 5.1	19030100
eCI@ss 6.0	19060500
eCI@ss 7.0	19060590
eCI@ss 8.0	19060590
eCI@ss 9.0	19060590

ETIM

ETIM 4.0	EC000740
ETIM 5.0	EC000740
ETIM 6.0	EC000740

UNSPSC

UNSPSC 6.01	30211506
UNSPSC 7.0901	39121008
UNSPSC 11	39121008
UNSPSC 12.01	39121008
UNSPSC 13.2	43222628

Approbationen

Approbationen

Modem - TC EXTENDER 2001 ETH-2S - 2702409

Approbationen

Approbationen

UL Listed / cUL Listed / cULus Listed

Ex Approbationen

ATEX

Approbationsdetails

UL Listed		http://database.ul.com/cgi-bin/XYV/template/LISEXT/1FRAME/index.htm	FILE E 238705
-----------	--	---	---------------

cUL Listed		http://database.ul.com/cgi-bin/XYV/template/LISEXT/1FRAME/index.htm	FILE E 238705
------------	--	---	---------------

cULus Listed			
--------------	--	--	--

Zubehör

Zubehör

Datenkabel konfektioniert

Netzwerkkabel - FL CAT5 HEAVY CONF/ - 2744827



CAT5-SF/UTP-Kabel (J-02YS(ST)C HP 2 x 2 x 24 AWG), schweres Installationskabel 2 x 2 x 0,22 mm², Massivleiter, geschirmt, Außenmantel: 7,8 mm Durchmesser, Innenmantel: 5,75 mm ± 0,15 mm Durchmesser, beidseitig konfekt. mit RJ45-Stecker, crossover oder line

Patch-Kabel

Patch-Kabel - FL CAT5 PATCH 0,5 - 2832263



Patch-Kabel, CAT5, vorkonfektioniert, 0,5 m

Modem - TC EXTENDER 2001 ETH-2S - 2702409

Zubehör

Patch-Kabel - FL CAT5 PATCH 5,0 - 2832580



Patch-Kabel, CAT5, vorkonfektioniert, 5 m

Programmierkabel

Programmierkabel - PSI-CA-USB A/MINI B/1METER - 2313575



USB 2.0 Kabel, USB-A Stecker auf Mini USB-B Stecker, Länge: 1 m

USB-Kabel - CABLE-USB/MINI-USB-3,0M - 2986135



USB-Anschlusskabel: USB-Stecker Typ A auf USB-Stecker Typ Mini-B; Länge: 3 m

Schirmklemme

Schirmanschlussklemme - SKS 8-SNS35 - 3062786



Schirmanschlussklemme, zur Schirmauflage auf Sammelschienen

Sicherheitsverriegelung

Port Guard Security-Element - FL PATCH SAFE CLIP - 2891246



Security-Element für FL Patch Kabel

Stromversorgung

Modem - TC EXTENDER 2001 ETH-2S - 2702409

Zubehör

Stromversorgung - MINI-SYS-PS-100-240AC/24DC/1.5 - 2866983



Primär getaktete Stromversorgung MINI POWER zur Tragschienenmontage, Eingang: 1-phasig, Ausgang: 24 V DC / 1,5 A

Tragschienen-Busverbinder

Elektronikgehäuse - ME 17,5 TBUS 1,5/ 5-ST-3,81 GN - 2709561



Tragschienen-Busverbinder zur Montage in der Tragschiene. Universell für TBUS-Gehäuse. Vergoldete Kontakte, 5-polig.

Überspannungsschutz für Informationstechnik

Überspannungsschutzgerät - DT-TELE-SHDSL - 2801593



Zwischenstecker mit Überspannungsschutz für zwei SHDSL-Telekommunikationsschnittstellen (Ports). Anschluss: RJ45 (RJ12/RJ11) und steckbarer Schraubklemme (COMBICON). Alternativ aufrastbar auf Tragschiene.