

RJ45-Steckverbinder - VS-PPC-C1-RJ45-MNNA-PG9-8Q5 - 1608016

Bitte beachten Sie, dass die hier angegebenen Daten dem Online-Katalog entnommen sind. Die vollständigen Informationen und Daten entnehmen Sie bitte der Anwenderdokumentation. Es gelten die Allgemeinen Nutzungsbedingungen für Internet-Downloads. (<http://phoenixcontact.de/download>)



Push-Pull-Steckverbinder (Variante 14), Metall, mit RJ45-QUICKON Steckverbindereinsatz 8-polig, mit QUICKON-Schnellanschlusstechnik, für 1- und 7-drähtige Adern AWG 26...22, für Kabeldurchmesser 5,0 mm ... 8,0 mm

Push-Pull-Steckverbinder



Kaufmännische Daten

Verpackungseinheit	1
GTIN	4046356131681

Technische Daten

Mechanische Kennwerte

Normen/Bestimmungen	IEC PAS 61076-3-117
Polzahl	8
Steckgesicht	RJ45 8(8)
Verriegelungsart	Push-Pull
Geschirmt	ja
Steckzyklen	≥ 250
Anschlussart	IDC-Schnellanschluss
Anschlussquerschnitt	0,13 mm ² ... 0,32 mm ² (starr)
Anschlussquerschnitt	0,14 mm ² ... 0,36 mm ² (flexibel)
Anschlussquerschnitt AWG	26 ... 22 (starr)
Anschlussquerschnitt AWG	26 ... 22 (flexibel)
Leitungsaußendurchmesser	5 mm ... 8 mm
Kabelabgang	gerade
Farbe	silber

Umgebungsbedingungen

Umgebungstemperatur (Betrieb)	-40 °C ... 70 °C
-------------------------------	------------------

Materialangaben

Brennbarkeitsklasse nach UL 94	V0
Material Gehäuse	Zink-Druckguss
Material Gehäuseoberfläche	vernickelt

RJ45-Steckverbinder - VS-PPC-C1-RJ45-MNNA-PG9-8Q5 - 1608016

Technische Daten

Materialangaben

Material Kontaktträger	PC
Material Kontakt	Kupferlegierung
Material Kontaktoberfläche	Gold über Nickel
Material O-Ring	NBR
Material Kabeldichtung	TPE
Material Gehäuse-Zwischendichtung	NBR

Elektrische Kennwerte

Polzahl	8
Nennspannung U_N	50 V
Nennstrom I_N	1,75 A
Übertragungseigenschaften (Kategorie)	CAT5 (IEC 11801:2002)
Übertragungseigenschaften-GRP	CAT5 (IEC 11801:2002)
Bemessungsstrom	1,75 A
Überspannungskategorie	I
Verschmutzungsgrad	2
Übergangswiderstand	0,001 Ω (Draht - IDC)
Übergangswiderstand	0,005 Ω (Litze - IDC)

Normen und Bestimmungen

Normen/Bestimmungen	IEC PAS 61076-3-117
Anschluss gemäß Norm	CUL
Brennbarkeitsklasse nach UL 94	V0

Kaufmännische Daten

eCl@ss

eCl@ss 4.0	272607xx
eCl@ss 4.1	27260701
eCl@ss 5.0	27260701
eCl@ss 5.1	27260701
eCl@ss 6.0	27260708
eCl@ss 7.0	27440312
eCl@ss 8.0	27440101
eCl@ss 9.0	27440101

ETIM

ETIM 3.0	EC001121
ETIM 4.0	EC001121
ETIM 5.0	EC002636

UNSPSC

RJ45-Steckverbinder - VS-PPC-C1-RJ45-MNNA-PG9-8Q5 - 1608016

Kaufmännische Daten

UNSPSC

UNSPSC 6.01	31261501
UNSPSC 7.0901	31261501
UNSPSC 11	31261501
UNSPSC 12.01	31261501
UNSPSC 13.2	31261501

Approbationen

UL Recognized / cUL Recognized / EAC / EAC / EAC / cULus Recognized /

Approbationsdetails

UL Recognized s	
Nennspannung UN	50 V
Nennstrom IN	1,75 A
mm ² /AWG/kcmil	22

cUL Recognized s	
Nennspannung UN	50 V
Nennstrom IN	1,75 A
mm ² /AWG/kcmil	22

EAC s

s

s

cULus Recognized s

RJ45-Steckverbinder - VS-PPC-C1-RJ45-MNNA-PG9-8Q5 - 1608016

Zubehör

Schutzdeckel

VS-PPC-F1-PC-POBK - 1405316



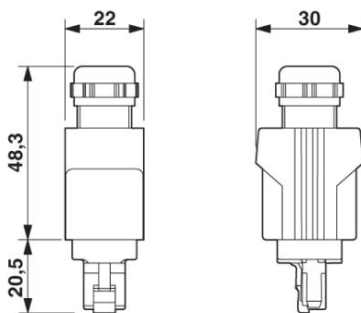
Zubehör

VS-CABLE-STRIP-VARIO - 1657407



Zeichnungen

Maßzeichnung



Push-Pull RJ45-Steckverbinder IP65/67

Phoenix Contact 2016 © - all rights reserved
<http://www.phoenixcontact.com>