

Anbaurahmen - VS-PPC-F1-RJ45-MNNA-1R-PHA - 1608029

Bitte beachten Sie, dass die hier angegebenen Daten dem Online-Katalog entnommen sind. Die vollständigen Informationen und Daten entnehmen Sie bitte der Anwenderdokumentation. Es gelten die Allgemeinen Nutzungsbedingungen für Internet-Downloads. (<http://phoenixcontact.de/download>)



RJ45-Anbaurahmen, IP67, für Push-Pull Verriegelung, Metall, für Leiterplattenanschluss, für rechteckigen Montageausschnitt, mit Dichtung, ohne Befestigungsschrauben



Kaufmännische Daten

Verpackungseinheit	1
GTIN	4046356131698

Technische Daten

Mechanische Kennwerte

Verriegelungsart	Push-Pull
Steckzyklen	≥ 500
Farbe	vernickelt

Umgebungsbedingungen

Umgebungstemperatur (Betrieb)	-40 °C ... 70 °C
--------------------------------------	------------------

Materialangaben

Brennbarkeitsklasse nach UL 94	V0
Material Gehäuse	Zink-Druckguss
Material Gehäuseoberfläche	vernickelt
Material	Metall
Material Dichtung	NBR
Material Dichtung	NBR

Elektrische Kennwerte

Verschmutzungsgrad	2
---------------------------	---

Normen und Bestimmungen

Brennbarkeitsklasse nach UL 94	V0
---------------------------------------	----

Kaufmännische Daten

eCl@ss

eCl@ss 4.0	272607xx
eCl@ss 4.1	27260701

Anbaurahmen - VS-PPC-F1-RJ45-MNNA-1R-PHA - 1608029

Kaufmännische Daten

eCl@ss

eCl@ss 5.0	27260701
eCl@ss 5.1	27260701
eCl@ss 6.0	27260708
eCl@ss 7.0	27440312
eCl@ss 8.0	27440210
eCl@ss 9.0	27440210

ETIM

ETIM 3.0	EC001121
ETIM 4.0	EC001121
ETIM 5.0	EC002310

UNSPSC

UNSPSC 6.01	31261501
UNSPSC 7.0901	31261501
UNSPSC 11	31261501
UNSPSC 12.01	31261501
UNSPSC 13.2	31261501

Approbationen

EAC / EAC /

Approbationsdetails

EAC s

s

Zubehör

Buchseneinsatz

VS-08-BU-RJ45-6/LH-1 - 1653087



Anbaurahmen - VS-PPC-F1-RJ45-MNNA-1R-PHA - 1608029

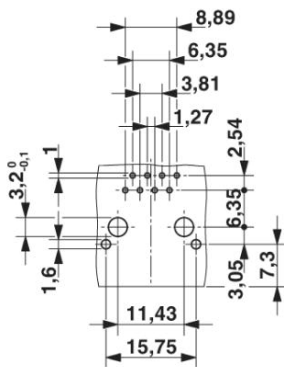
Zubehör

VS-08-BU-RJ45-6/LV-1 - 1653090



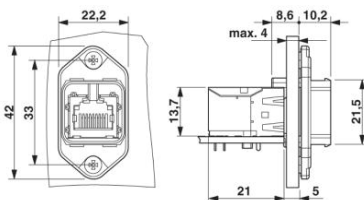
Zeichnungen

Bohrplan



Bohrplan

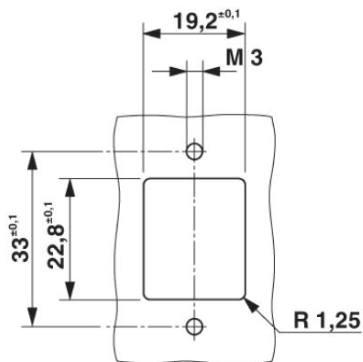
Maßzeichnung



Push-Pull Anbaurahmen RJ45

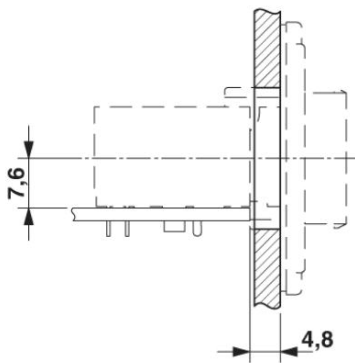
Anbaurahmen - VS-PPC-F1-RJ45-MNNA-1R-PHA - 1608029

Maßzeichnung

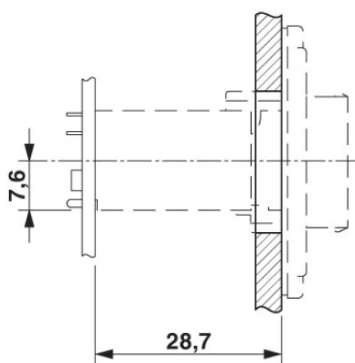


Montageausschnitt

Maßzeichnung



Maßzeichnung



Phoenix Contact 2016 © - all rights reserved
<http://www.phoenixcontact.com>