

Sensor-/Aktor-Box - SACB-4/ 4-L-M23 - 1692404

Bitte beachten Sie, dass die hier angegebenen Daten dem Online-Katalog entnommen sind. Die vollständigen Informationen und Daten entnehmen Sie bitte der Anwenderdokumentation. Es gelten die Allgemeinen Nutzungsbedingungen für Internet-Downloads. (<http://phoenixcontact.de/download>)



Sensor-/Aktor-Box, Anwendung: Standard, Anschlussart: M12-Buchse Kunststoff, Anzahl der Steckplätze: 4, Polzahl: 4, Kodierung: A - Standard, Steckplatzbelegung: einfach, Statusanzeige: Ja, pnp; Standleitungsanschluss: M23-Steckanschluss 90°, Schirmung: nein

Ihre Vorteile

- Sicher im Feld dank vergossenem Gehäuse und hohen Schutzarten
- Flexible, dezentrale Bündelung von Signalen in einer Standleitung
- Komfortabel: erhöhte Maschinenverfügbarkeit durch schnelle und einfache Diagnose

Kaufmännische Daten

Verpackungseinheit	1
GTIN	4017918177867

Technische Daten

Allgemein

Bemessungsspannung	24 V DC
Betriebsspannung maximal U_{max}	30 V DC
Strombelastbarkeit je E/A-Signal	2 A
Strombelastbarkeit je Steckplatz	4 A
Bemessungsstrom gesamt	12 A
Polzahl	4
Anzahl der Steckplätze	4
Brennbarkeitsklasse nach UL 94	V0
Anschlussart Sensor/Aktor	M12-Buchse

Umgebungsbedingungen

Schutzart	IP65
Schutzart	IP67
Umgebungstemperatur (Betrieb)	-20 °C ... 75 °C

Lokale Diagnosefunktion

Lokale Diagnose	Versorgungsspannung LED grün
Lokale Diagnose	Statusanzeige I/O LED gelb

Standleitungsdaten/-anschlussdaten

Anschlussart	M23-Steckanschluss
Anzugsdrehmoment Steckplatz Sensor-/Aktor-Leitung	0,4 Nm

Sensor-/Aktor-Box - SACB-4/ 4-L-M23 - 1692404

Technische Daten

Materialangaben

Material Gehäuse	PA
Material Kontakt	CuSn
Material Kontaktoberfläche	Ni/Au
Material Kontaktträger	PA
Material Kontakt Stammkabelseite	Cu-Legierung
Material Kontaktoberfläche Stammkabelseite	vergoldet
Material Gewindehülse	PA
Material O-Ring	NBR

Anschlussbelegung

Steckplatz/Pol = Aderfarbe oder Anschluss	1 / 4 (A) = 1
Steckplatz/Pol = Aderfarbe oder Anschluss	2 / 4 (A) = 2
Steckplatz/Pol = Aderfarbe oder Anschluss	3 / 4 (A) = 3
Steckplatz/Pol = Aderfarbe oder Anschluss	4 / 4 (A) = 4
Steckplatz/Pol = Aderfarbe oder Anschluss	1-4 / 1 (+ 24 V) = 11
Steckplatz/Pol = Aderfarbe oder Anschluss	1-4 / 3 (0 V) = 9+10
Steckplatz/Pol = Aderfarbe oder Anschluss	1-4 / 5 (PE) = 12

Normen und Bestimmungen

Anschluss gemäß Norm	CUL
Brennbarkeitsklasse nach UL 94	V0

Kaufmännische Daten

eCl@ss

eCl@ss 4.0	27140815
eCl@ss 4.1	27140815
eCl@ss 5.0	27143423
eCl@ss 5.1	27143423
eCl@ss 6.0	27143423
eCl@ss 7.0	27449001
eCl@ss 8.0	27279219
eCl@ss 9.0	27440108

ETIM

ETIM 2.0	EC000200
ETIM 3.0	EC001856
ETIM 4.0	EC002585
ETIM 5.0	EC002585

UNSPSC

UNSPSC 6.01	31261501
UNSPSC 7.0901	31261501
UNSPSC 11	31261501

Sensor-/Aktor-Box - SACB-4/ 4-L-M23 - 1692404

Kaufmännische Daten

UNSPSC

UNSPSC 12.01	31261501
UNSPSC 13.2	31261501

Approbationen

UL Recognized / cUL Recognized / EAC / cULus Recognized /

Approbationsdetails

UL Recognized s	
Nennspannung UN	24 V
Nennstrom IN	
mm ² /AWG/kcmil	22-16

cUL Recognized s	
Nennspannung UN	24 V
Nennstrom IN	
mm ² /AWG/kcmil	22-16

EAC s

cULus Recognized s

Zubehör

Stammleitung konfektioniert

RCK-TGUM/BL12/ 5,0PUR-U - 1684014



Sensor-/Aktor-Box - SACB-4/ 4-L-M23 - 1692404

Zubehör

RCK-TGUM/BL12/10,0PUR-U - 1684027



RCK-TWUM/BL12/ 5,0PUR-U - 1684030



RCK-TWUM/BL12/10,0PUR-U - 1684043



V-RC/TGUM 11/KVD 11/LBL 12 - 1000041



V-RC/TWUM 11/KVD 11/LBL 12 - 1000043



Montagewerkzeug

Sensor-/Aktor-Box - SACB-4/ 4-L-M23 - 1692404

Zubehör

PLUSCON-RCS - 1665062



T-Verteiler

RC-T 12/1BU2ST - 1685107



Rundsteckverbinder (kabelseitig)

CA-12S1N8A8007 - 1619708



CA-12S1N8A8008 - 1619645



Schutzkappe

MSK 1 - 1665897



Sensor-/Aktor-Box - SACB-4/ 4-L-M23 - 1692404

Zubehör

MSK 2 - 1665907



KSK 1 - 1685013



PROT-M12 - 1680539



Gerätemarker unbeschriftet

ZBN 18:UNBEDRUCKT - 2809128



Drehmomentwerkzeug

TSD 04 SAC - 1208429



Schraubwerkzeug

Sensor-/Aktor-Box - SACB-4/ 4-L-M23 - 1692404

Zubehör

SAC BIT M12-D15 - 1208432

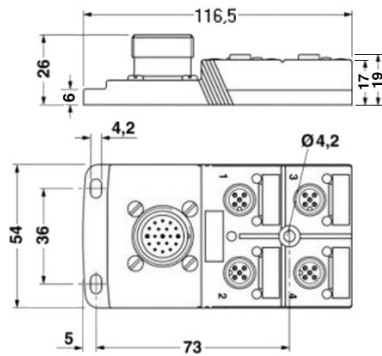


SACC BIT M12-D20 - 1208445

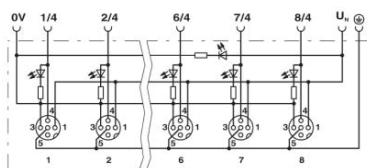


Zeichnungen

Maßzeichnung

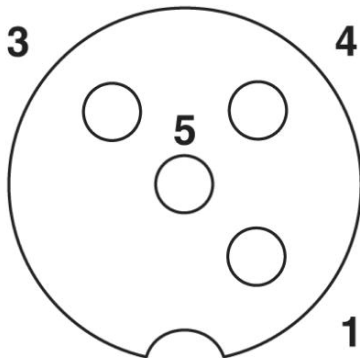


Schaltplan



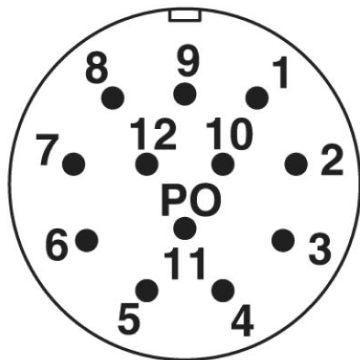
Sensor-/Aktor-Box - SACB-4/ 4-L-M23 - 1692404

Schemazeichnung



M12-Steckplatz Buchse, 4-polig

Schemazeichnung



M23-Steckanschluss Stift, 12-polig

Phoenix Contact 2016 © - all rights reserved
<http://www.phoenixcontact.com>