

Sensor-/Aktor-Box - SACB-4/ 8-L-M23 - 1692417

Bitte beachten Sie, dass die hier angegebenen Daten dem Online-Katalog entnommen sind. Die vollständigen Informationen und Daten entnehmen Sie bitte der Anwenderdokumentation. Es gelten die Allgemeinen Nutzungsbedingungen für Internet-Downloads. (<http://phoenixcontact.de/download>)



Sensor-/Aktor-Box, Anwendung: Standard, Anschlussart: M12-Buchse Kunststoff, Anzahl der Steckplätze: 4, Polzahl: 5, Kodierung: A - Standard, Steckplatzbelegung: doppelt, Statusanzeige: Ja, npn; Stammleitungsanschluss: M23-Steckanschluss 90°, Schirmung: nein

Ihre Vorteile

- Sicher im Feld dank vergossenem Gehäuse und hohen Schutzarten
- Flexible, dezentrale Bündelung von Signalen in einer Stammleitung
- Komfortabel: erhöhte Maschinenverfügbarkeit durch schnelle und einfache Diagnose
- Platz sparen: Verteilerbox mit doppelter Belegung für zwei Sensoren an einem Steckplatz

Kaufmännische Daten

Verpackungseinheit	1
GTIN	4017918177874

Technische Daten

Allgemein

Bemessungsspannung	24 V DC
Betriebsspannung maximal U_{max}	30 V DC
Strombelastbarkeit je E/A-Signal	2 A
Strombelastbarkeit je Steckplatz	4 A
Bemessungsstrom gesamt	12 A
Polzahl	5
Anzahl der Steckplätze	4
Brennbarkeitsklasse nach UL 94	V0
Anschlussart Sensor/Aktor	M12-Buchse

Umgebungsbedingungen

Schutzart	IP65
Schutzart	IP67
Umgebungstemperatur (Betrieb)	-20 °C ... 75 °C

Lokale Diagnosefunktion

Lokale Diagnose	Versorgungsspannung LED grün
Lokale Diagnose	Statusanzeige I/O LED gelb

Stammleitungsdaten/-anschlussdaten

Anschlussart	M23-Steckanschluss
---------------------	--------------------

Sensor-/Aktor-Box - SACB-4/ 8-L-M23 - 1692417

Technische Daten

Stammleitungsdaten/-anschlussdaten

Anzugdrehmoment Steckplatz Sensor-/Aktor-Leitung	0,4 Nm
---	--------

Materialangaben

Material Gehäuse	PA
Material Kontakt	CuSn
Material Kontaktoberfläche	Ni/Au
Material Kontaktträger	PA
Material Kontakt Stammkabelseite	Cu-Legierung
Material Kontaktoberfläche Stammkabelseite	vergoldet
Material Kontaktträger Stammkabelseite	PA
Material Gewindehülse	PA
Material O-Ring	NBR

Anschlussbelegung

Steckplatz/Pol = Aderfarbe oder Anschluss	1 / 4 (A) = 15
Steckplatz/Pol = Aderfarbe oder Anschluss	1 / 2 (B) = 7
Steckplatz/Pol = Aderfarbe oder Anschluss	2 / 4 (A) = 5
Steckplatz/Pol = Aderfarbe oder Anschluss	2 / 2 (B) = 4
Steckplatz/Pol = Aderfarbe oder Anschluss	3 / 4 (A) = 16
Steckplatz/Pol = Aderfarbe oder Anschluss	3 / 2 (B) = 8
Steckplatz/Pol = Aderfarbe oder Anschluss	4 / 4 (A) = 3
Steckplatz/Pol = Aderfarbe oder Anschluss	4 / 2 (B) = 14
Steckplatz/Pol = Aderfarbe oder Anschluss	1-4 / 1 (+ 24 V) = 19
Steckplatz/Pol = Aderfarbe oder Anschluss	1-4 / 3 (0 V) = 6
Steckplatz/Pol = Aderfarbe oder Anschluss	1-4 / 5 (PE) = 12

Normen und Bestimmungen

Anschluss gemäß Norm	CUL
Brennbarkeitsklasse nach UL 94	V0

Kaufmännische Daten

eCl@ss

eCl@ss 4.0	27140815
eCl@ss 4.1	27140815
eCl@ss 5.0	27143423
eCl@ss 5.1	27143423
eCl@ss 6.0	27143423
eCl@ss 7.0	27449001
eCl@ss 8.0	27279219
eCl@ss 9.0	27440108

ETIM

ETIM 2.0	EC000200
-----------------	----------

Sensor-/Aktor-Box - SACB-4/ 8-L-M23 - 1692417

Kaufmännische Daten

ETIM

ETIM 3.0	EC001856
ETIM 4.0	EC002585
ETIM 5.0	EC002585

UNSPSC

UNSPSC 6.01	31261501
UNSPSC 7.0901	31261501
UNSPSC 11	31261501
UNSPSC 12.01	31261501
UNSPSC 13.2	31261501

Approbationen

UL Recognized / cUL Recognized / EAC / cULus Recognized /

Approbationsdetails

UL Recognized s	
Nennspannung UN	24 V
Nennstrom IN	
mm ² /AWG/kcmil	22-16

cUL Recognized s	
Nennspannung UN	24 V
Nennstrom IN	
mm ² /AWG/kcmil	22-16

EAC s

cULus Recognized s

Zubehör

Stammleitung konfektioniert

Sensor-/Aktor-Box - SACB-4/ 8-L-M23 - 1692417

Zubehör

RCK-TGUM/BL16+3/ 5,0PUR-U - 1684056



RCK-TGUM/BL16+3/10,0PUR-U - 1684069



RCK-TWUM/BL16+3/ 5,0PUR-U - 1684072



RCK-TWUM/BL16+3/10,0PUR-U - 1684085



V-RC/TGUM 13/KVD 13/LBL 16+3 - 1000042



V-RC/TWUM 13/KVD 13/LBL 16+3 - 1000044



Sensor-/Aktor-Box - SACB-4/ 8-L-M23 - 1692417

Zubehör

Schutzkappe

PROT-M12 - 1680539



MSK 1 - 1665897



MSK 2 - 1665907



KSK 1 - 1685013



Gerätemarker unbeschriftet

ZBN 18:UNBEDRUCKT - 2809128



Montagewerkzeug

Sensor-/Aktor-Box - SACB-4/ 8-L-M23 - 1692417

Zubehör

PLUSCON-RCS - 1665062



Drehmomentwerkzeug

TSD 04 SAC - 1208429



Schraubwerkzeug

SAC BIT M12-D15 - 1208432



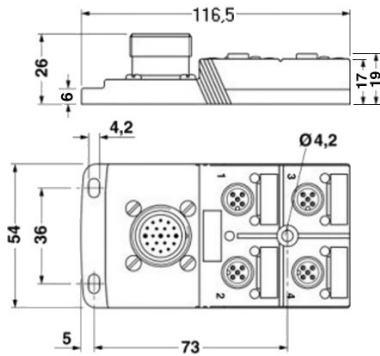
SACC BIT M12-D20 - 1208445



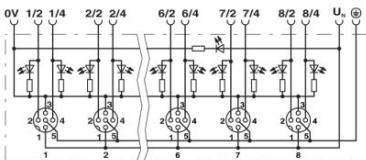
Zeichnungen

Sensor-/Aktor-Box - SACB-4/ 8-L-M23 - 1692417

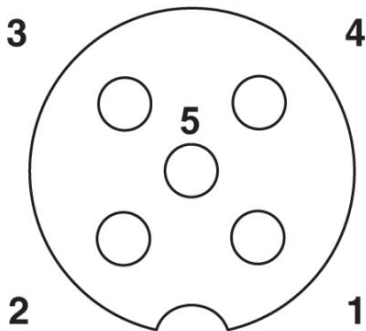
Maßzeichnung



Schaltplan

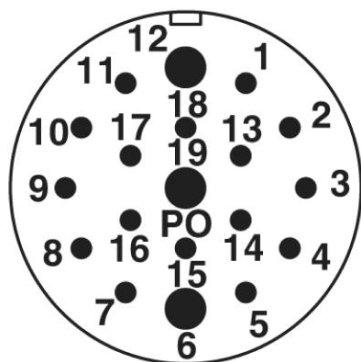


Schemazeichnung



M12-Steckplatz Buchse, 5-polig

Schemazeichnung



M23-Steckanschluss Stift, 19-polig