

Sensor-/Aktor-Box - SACB-6/12-L-C SCO - 1516810

Bitte beachten Sie, dass die hier angegebenen Daten dem Online-Katalog entnommen sind. Die vollständigen Informationen und Daten entnehmen Sie bitte der Anwenderdokumentation. Es gelten die Allgemeinen Nutzungsbedingungen für Internet-Downloads. (<http://phoenixcontact.de/download>)



Sensor-/Aktor-Box, Anwendung: Standard, Anschlussart: M12-SPEEDCON-Buchse Metall, Anzahl der Steckplätze: 6, Polzahl: 5, Kodierung: A - Standard, Steckplatzbelegung: doppelt, Statusanzeige: Ja, pnp; Stammleitungsanschluss: Steckbarer Schraubanschluss 180°, Schirmung: nein

Ihre Vorteile

- Sicher im Feld dank vergossenem Gehäuse und hohen Schutzarten
- Flexible, dezentrale Bündelung von Signalen in einer Stammleitung
- Komfortabel: erhöhte Maschinenverfügbarkeit durch schnelle und einfache Diagnose
- Platz sparen: Verteilerbox mit doppelter Belegung für zwei Sensoren an einem Steckplatz
- Zeit sparen dank Installation mit SPEEDCON-Schnellverriegelung
- Flexibel: Verteilerbox mit Anschlusshaube für die Konfektionierung vor Ort



Kaufmännische Daten

Verpackungseinheit	1
GTIN	4017918967543

Technische Daten

Allgemein

Bemessungsspannung	24 V DC
Betriebsspannung maximal U_{max}	30 V DC
Strombelastbarkeit je E/A-Signal	2 A
Strombelastbarkeit je Steckplatz	4 A
Bemessungsstrom gesamt	10 A
Bemessungsstrom gesamt	2x 8 A (bei Potenzialtrennung)
Polzahl	5
Anzahl der Steckplätze	6
Brennbarkeitsklasse nach UL 94	V0
Anschlussart Sensor/Aktor	M12-SPEEDCON-Buchse

Umgebungsbedingungen

Schutzart	IP65
Schutzart	IP67
Schutzart	IP69K
Umgebungstemperatur (Betrieb)	-30 °C ... 80 °C

Sensor-/Aktor-Box - SACB-6/12-L-C SCO - 1516810

Technische Daten

Lokale Diagnosefunktion

Lokale Diagnose	Versorgungsspannung je Modul LED grün
Lokale Diagnose	Statusanzeige I/O LED gelb

Stammleitungsdaten/-anschlussdaten

Anschlussart	Steckbarer Schraubanschluss
Leiterquerschnitt min (Signal)	0,14 mm ²
Leiterquerschnitt max (Signal)	1,5 mm ²
Leiterquerschnitt AWG min (Signal)	26
Leiterquerschnitt AWG max (Signal)	16
Abisolierlänge (Signal)	7 mm
Leiterquerschnitt min (Energie)	0,14 mm ²
Leiterquerschnitt max (Energie)	1,5 mm ²
Leiterquerschnitt AWG min (Energie)	26
Leiterquerschnitt AWG max (Energie)	16
Leitungsaußendurchmesser min	7 mm
Leitungsaußendurchmesser max	12 mm
Abmantellänge	50 mm (Stammleitung)
Anzugdrehmoment-Deckelschraube	0,35 Nm
Anzugdrehmoment-Überwurfmutter	2,5 Nm
Anzugdrehmoment Steckplatz Sensor-/Aktor-Leitung	0,4 Nm
Anzugdrehmoment Montageschraube für Gehäusebefestigung	0,5 Nm

Materialangaben

Material Gehäuse	PBT
Material Vergussmasse	PUR
Material Kontakt	Cu-Legierung
Material Kontaktoberfläche	vergoldet
Material Kontaktträger	PA
Material Kontakt Stammkabelseite	Cu-Legierung
Material Kontaktoberfläche Stammkabelseite	vergoldet
Material Kontaktträger Stammkabelseite	PA 66 V0
Material Gewindehülse	Zink-Druckguss
Material Gewindehülseoberfläche	vernickelt
Material O-Ring	NBR

Anschlussbelegung

Steckplatz/Pol = Aderfarbe oder Anschluss	1 / 4 (A) = 1 / 4
Steckplatz/Pol = Aderfarbe oder Anschluss	1 / 2 (B) = 1 / 2
Steckplatz/Pol = Aderfarbe oder Anschluss	2 / 4 (A) = 2 / 4
Steckplatz/Pol = Aderfarbe oder Anschluss	2 / 2 (B) = 2 / 2
Steckplatz/Pol = Aderfarbe oder Anschluss	3 / 4 (A) = 3 / 4
Steckplatz/Pol = Aderfarbe oder Anschluss	3 / 2 (B) = 3 / 2

Sensor-/Aktor-Box - SACB-6/12-L-C SCO - 1516810

Technische Daten

Anschlussbelegung

Steckplatz/Pol = Aderfarbe oder Anschluss	4 / 4 (A) = 4 / 4
Steckplatz/Pol = Aderfarbe oder Anschluss	4 / 2 (B) = 4 / 2
Steckplatz/Pol = Aderfarbe oder Anschluss	5 / 4 (A) = 5 / 4
Steckplatz/Pol = Aderfarbe oder Anschluss	5 / 2 (B) = 5 / 2
Steckplatz/Pol = Aderfarbe oder Anschluss	6 / 4 (A) = 6 / 4
Steckplatz/Pol = Aderfarbe oder Anschluss	6 / 2 (B) = 6 / 2
Steckplatz/Pol = Aderfarbe oder Anschluss	1-6 / 1 (+ 24 V) = U _N
Steckplatz/Pol = Aderfarbe oder Anschluss	1-6 / 3 (0 V) = 0 V
Steckplatz/Pol = Aderfarbe oder Anschluss	1-6 / 5 (PE) = PE

Normen und Bestimmungen

Normbezeichnung	M12-Steckverbinder
Normen/Bestimmungen	IEC 61076-2-101
Anschluss gemäß Norm	CUL
Brennbarkeitsklasse nach UL 94	V0

Kaufmännische Daten

eCl@ss

eCl@ss 4.0	27140815
eCl@ss 4.1	27140815
eCl@ss 5.0	27143423
eCl@ss 5.1	27143423
eCl@ss 6.0	27143423
eCl@ss 7.0	27449001
eCl@ss 8.0	27279219
eCl@ss 9.0	27440108

ETIM

ETIM 2.0	EC000200
ETIM 3.0	EC001856
ETIM 4.0	EC002585
ETIM 5.0	EC002585

UNSPSC

UNSPSC 6.01	31261501
UNSPSC 7.0901	31261501
UNSPSC 11	31261501
UNSPSC 12.01	31261501
UNSPSC 13.2	31261501

Sensor-/Aktor-Box - SACB-6/12-L-C SCO - 1516810

Approbationen

EAC / EAC / UL Recognized / cUL Recognized / cULus Recognized /

Approbationsdetails

EAC s

s

UL Recognized s	
Nennspannung UN	24 V
Nennstrom IN	3 A
mm ² /AWG/kcmil	

cUL Recognized s	
Nennspannung UN	24 V
Nennstrom IN	3 A
mm ² /AWG/kcmil	

cULus Recognized s

Zubehör

Anschlusshaube ohne Stammkabel

SACB-C-H180 8/16 SCO - 1516713



Kabel Meterware

Sensor-/Aktor-Box - SACB-6/12-L-C SCO - 1516810

Zubehör

SACB-12X0,5/ 3X1,0-50,0 PUR - 1503360



Schutzkappe

PROT-MS SCO - 1553129



Gerätemarker unbeschriftet

SS-ZB 17,5 WH - 0804963



SS-ZB 17,5 YE - 0804976



Gerätemarker beschriftet

SS-ZB 17,5 WH CUS - 0824468



Sensor-/Aktor-Box - SACB-6/12-L-C SCO - 1516810

Zubehör

SS-ZB 17,5 YE CUS - 0824469



Drehmomentwerkzeug

TSD 04 SAC - 1208429



TSD-M 1,2NM - 1212224



TSD 25 SAC - 1212315



TSD-M 3NM - 1212225



Schraubwerkzeug

Sensor-/Aktor-Box - SACB-6/12-L-C SCO - 1516810

Zubehör

TSD-M SAC-BIT ADAPTER - 1212600



SAC BIT M12-D15 - 1208432



SACC BIT M12-D20 - 1208445



SZK PZ1 VDE - 1206450



SAC BIT HOOD-W 24 - 1212486



SF-BIT-PZ 1-50 - 1212591



Sensor-/Aktor-Box - SACB-6/12-L-C SCO - 1516810

Zubehör

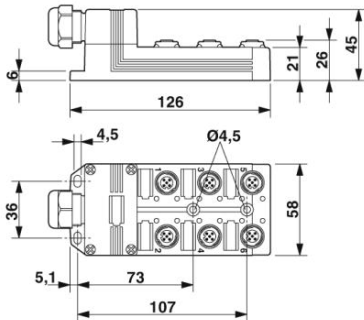
Tragschienenadapter

UTA 107 - 2853983

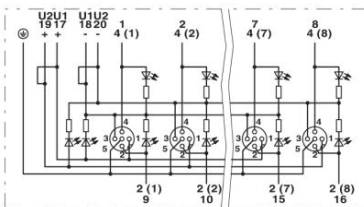


Zeichnungen

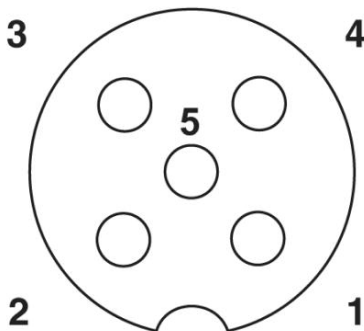
Maßzeichnung



Schaltplan



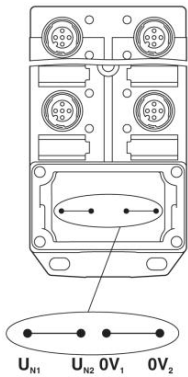
Schemazeichnung



M12-Steckplatz Buchse, 5-polig

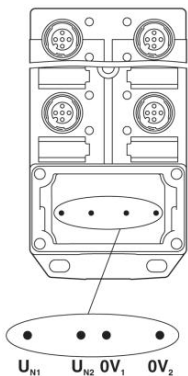
Sensor-/Aktor-Box - SACB-6/12-L-C SCO - 1516810

Schemazeichnung



Potenzial UN1 und UN2 gebrückt. Potenzialzuordnung: UN1 = UN2 = Steckplätze 1,2,3,4,5,6.

Schemazeichnung



Potenzial getrennt. Potenzialzuordnung: UN1 = Steckplätze 1,3,5 und UN2 = Steckplätze 2,4,6.

Phoenix Contact 2016 © - all rights reserved
<http://www.phoenixcontact.com>