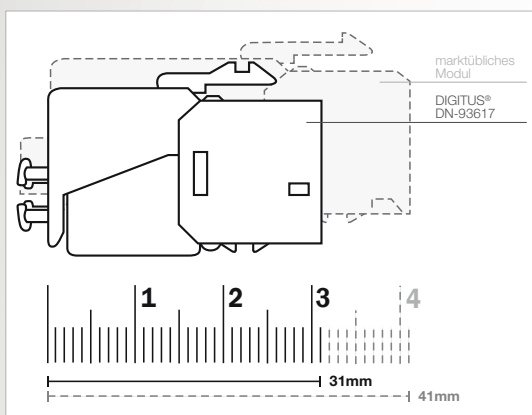
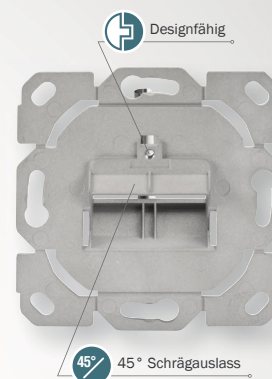


## Designfähig: Eine modulare Anschlusslösung für alle gängigen Schalterprogramme

Die eigens entwickelte Anschlussdose **DN-93831** für Keystone Module glänzt in vielerlei Hinsicht: Sie ist designfähig zu den gängigen Schalterprogrammen (GIRA, Busch-Jaeger, JUNG, Berker, Legrand, uvm.). Zudem ist die Anschlussdose robust verarbeitet und sehr leicht zu verbauen. Im Lieferumfang enthalten sind je drei Zentralschrauben in unterschiedlichen Längen (6 mm, 8 mm und 10 mm), dadurch wird garantiert, dass die kompatiblen Zentralplatten mit der Anschlussdose verwendet werden können. Die Anschlussdose kann entweder als 1-Port Variante oder als 2-Port Variante eingesetzt werden, ebenso im Brüstungskanal, Unterputz oder Aufputz mit dem passenden Gehäuse.



Sie ist perfekt auf das Keystone Modul **DN-93617** angepasst. Dieses Modul ist mit nur 31 mm Länge das kürzeste auf dem Markt. Das DIGITUS® Keystone Modul glänzt nicht nur durch die kompakte Bauform, es ist dazu nach Kategorie 6<sub>A</sub> Typmuster des Marktes und Link zertifiziert.



**DELTA Typmuster zertifiziert gemäß folgender Normen**

- ISO/IEC 11801:2011 (Ed. 2.2)
  - IEC 60603-7-51:2010
  - EN 50173-1:2011
  - EN 50173-2:2007 inkl. Änderung A1:2010
  - ANSI/TIA-568-C.2:2009
- Zertifikats Nr.: 2015-437



**GHMT Channel Link zertifiziert gemäß folgender Normen**

- ISO/IEC 11801:2011 (Ed.2.2)
- Zertifikats Nr.: z3941b-15-D

Darüber hinaus verfügt das Modul über einen werkzeugfreien Montageanschluss, was sich nicht nur in der Installationszeit sondern auch in der Benutzerfreundlichkeit widerspiegelt. Die 360° Kontaktierung des Kabelschirms sorgt für verbesserten EMV-Schutz und garantiert, dass andere Geräte oder Leitungen nicht durch ungewollte elektrische Strahlung oder elektromagnetische Felder gestört werden. Außerdem im Lieferumfang enthalten ist ein Kabelbinder für die Zugentlastung und eine Staubschutzkappe zum Schutz vor Verunreinigung der RJ45-Buchse nach der Installation. Wahlweise kann das Keystone Modul als Einzelverpackung **DN-93617** (1 Stück) oder Box **DN-93617-24** (24 Stück) bestellt werden.

Ein wesentlicher Vorteil der kompakten Bauform ist der gewonnene Platz bei der Unterputzinstallation in Hohlwand Dosen. Hier kommt es auf jeden Millimeter an. Die Datenleitung überschreitet nicht den Biegeradius gemäß Norm (ISO/IEC 11801:2011 (Ed. 2.2)).

Für exzellente Messergebnisse empfehlen wir die Link-Installation mit dem zertifizierten DIGITUS® Kategorie 7 Datenkabel. Je nach Anforderung mit der kleinen Brandschutzprüfung IEC 60332-1-2 (FRNC-B) **DK-1741-VH** oder der großen Brandschutzprüfung IEC 60332-3-24 (FRNC-C) **DK-1743-VH** erhältlich.

Bei Bedarf können Sie unsere 25-jährige Systemgarantie für DIGITUS® Professional Kupferverkabelungssysteme in Anspruch nehmen – erfahren Sie mehr unter [www.digitus-professional.com](http://www.digitus-professional.com).



umweltfreundliche 24- Stk. Kartontage