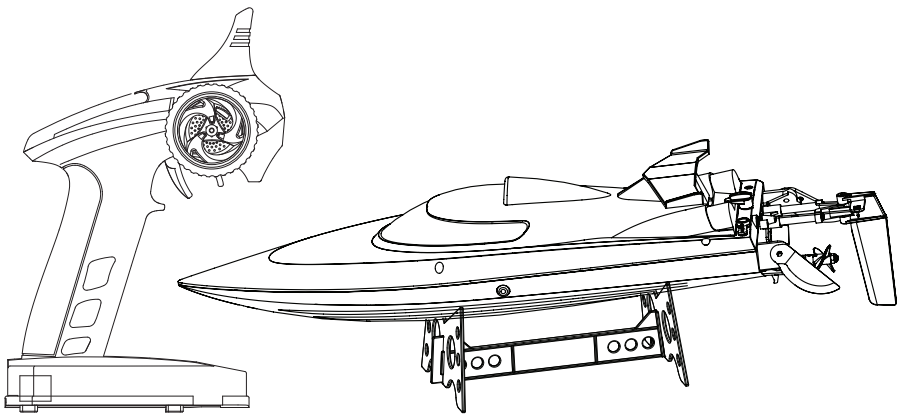


AGE 14+

D



WAVE X 26045 Bedienungsanleitung

Brushless Motor
Li-Ion Akku
Geschwindigkeit: 45 km/h
Länge: 467mm
Breite: 127mm
Höhe: 128mm

Hinweise zur Konformität

Dieses Modell wurde nach dem derzeit aktuellen Stand der Technik gefertigt. Das Produkt erfüllt die Anforderungen der geltenden europäischen und nationalen Richtlinien. Die CE-Konformität wurde nachgewiesen. Die Firma AMEWI Trade e.K. erklärt hiermit, dass dieses Produkt den grundlegenden Anforderungen und den übrigen einschlägigen Bestimmungen der Richtlinie R&TTE 2014/53/EU entspricht. Das Produkt ist konform nach den Richtlinien der R&TTE. Die entsprechenden Erklärungen und Unterlagen sind beim Hersteller hinterlegt und können dort angefragt und bezogen werden.

AMEWI Trade e.K., Nikolaus-Otto-Str. 6, 33178 Borcheln, Fax: +49 5251/288965-19, Email: info@amewi.com, www.amewi.com.

Weitere Fragen zum Produkt und zur Konformität richten Sie bitte an:

AMEWI Trade e.K., Nikolaus-Otto-Str. 6, 33178 Borcheln, Fax: +49 (0)5251 / 288965-19, Email: info@amewi.com.



Sicherheits- und Gefahrenhinweise



Achtung! Bei Schäden, die durch Nichtbeachten dieser Bedienungsanleitung verursacht werden, erlischt der Anspruch auf Gewährleistung! Für Folgeschäden übernehmen wir keine Haftung! Bei Sach- oder Personenschäden, die durch unsachgemäße Handhabung oder Nichtbeachten der Sicherheitshinweise verursacht werden, übernehmen wir keine Haftung!

Achtung! Aus Sicherheits- und Zulassungsgründen (CE) ist das eigenmächtige Umbauen und/oder Verändern des Gerätes nicht gestattet. Zerlegen Sie es das Modell nicht.

Achtung! Kleinteile. Erstickungs- oder Verletzungsgefahr durch Kleinteile.

Achtung! Das Produkt ist kein Spielzeug und nicht für Personen unter 14 Jahren geeignet!

Das Produkt darf nicht feucht oder nass werden.

Das Fahrzeug darf nur auf glatten, ebenen und sauberen Flächen verwendet werden.

Durch Herunterfallen aus bereits geringer Höhe wird das Produkt beschädigt.

Der gleichzeitige Betrieb von Fahrzeugen der gleichen Sende-/Empfangsfrequenz ist nicht möglich, da sich diese gegenseitig beeinflussen.



Hinweise zu Batterien / Hinweise zur Batterieentsorgung

Achtung! Batterien / Akkus gehören nicht in Kinderhände.

Ein Wechsel der Batterien oder Akkus ist nur durch einen Erwachsenen durchzuführen. Niemals wiederaufladbare Akkus mit Trockenbatterien mischen. Niemals volle mit halbleeren Akkus/Batterien mischen.

Niemals Akkus verschiedener Kapazität mischen. Versuchen Sie niemals Trockenbatterien zu laden. Achten Sie auf die richtige Polarität. Defekte Akkus/Batterien sollten ordnungsgemäß (Sondermüll) entsorgt werden. Den Ladevorgang niemals unbeaufsichtigt durchführen. Bei Fragen zur Ladezeit lesen Sie die Bedienungsanleitung oder wenden Sie sich an den Hersteller.

Das Produkt darf nicht feucht oder nass werden.

Das Fahrzeug darf nur auf glatten, ebenen und sauberen Flächen verwendet werden.

Durch Herunterfallen aus bereits geringer Höhe wird das Produkt beschädigt.

Der gleichzeitige Betrieb von Fahrzeugen der gleichen Sende-/Empfangsfrequenz ist nicht möglich, da sich diese gegenseitig beeinflussen.

Entsorgungshinweise

Die Firma AMEWI ist unter der WEEE Reg. Nr. DE93834722 bei der Stiftung EAR angemeldet und recycelt alle gebrauchten elektronischen Bauteile ordnungsgemäß. Elektrische und elektronische Geräte dürfen nicht in den Hausmüll! Entsorgen Sie das Produkt am Ende seiner Lebensdauer gemäß den geltenden gesetzlichen Vorschriften. Sie als Endverbraucher sind gesetzlich (Batterieverordnung) zur Rückgabe aller gebrauchten Batterien und Akkus verpflichtet, eine Entsorgung über den Hausmüll ist untersagt!

Schadstoffhaltige Batterien/Akkus sind mit nebenstehenden Symbolen gekennzeichnet, die auf das Verbot der Entsorgung über den Hausmüll hinweisen. Die zusätzlichen Bezeichnungen für das ausschlaggebende Schwermetall sind: Cd=Cadmium, Hg=Quecksilber, Pb=Blei (Bezeichnung steht auf Batterie/Akku z.B. unter den links abgebildeten Mülltonnen-Symbolen).



Durch die RoHS Kennzeichnung bestätigt der Hersteller, dass alle Grenzwerte bei der Herstellung beachtet wurden.



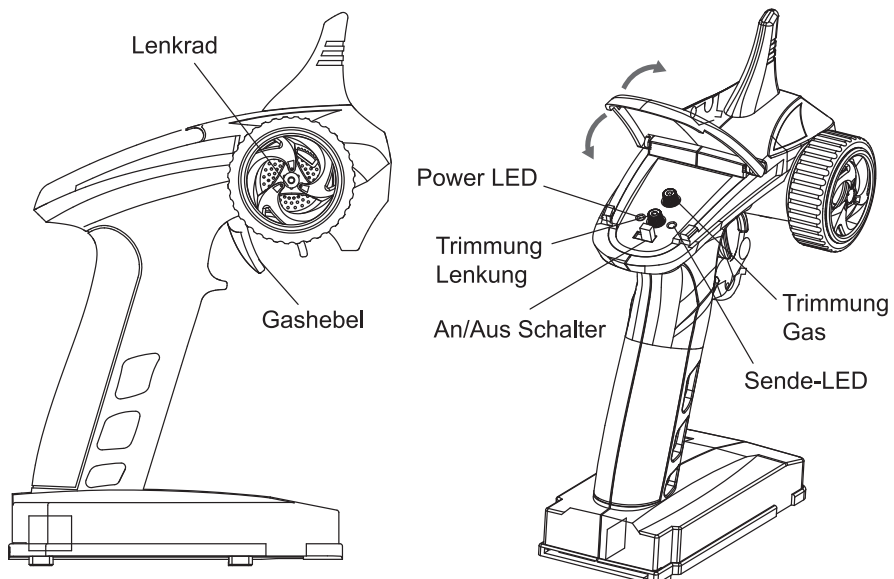
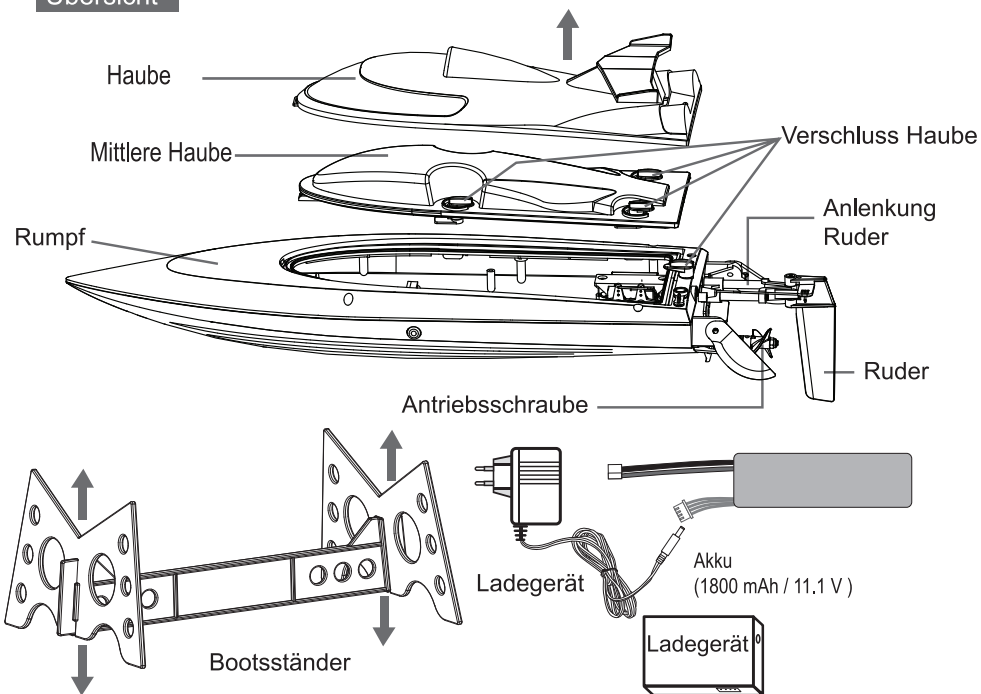
Mit dem Recyclingsymbol gekennzeichneten Batterien können Sie in jedem Altbatterie-Sammelbehälter (bei den meisten Supermärkten an der Kasse) entsorgen. Sie dürfen nicht in den Rest- bzw. Hausmüll.



Die Firma AMEWI Trade e.K. beteiligt sich am Dualen System für Verkaufsverpackungen über die Firma Landbell AG. Die verwendeten Verpackungen werden von Partner-Unternehmen (Entsorgern) bei den privaten Endverbrauchern (Haushalten, „Gelber Sack“, „Gelbe Tonne“) abgeholt, sortiert und ordnungsgemäß verwertet. Die Teilnahme an einem Dualen System trägt zur CO2-Einsparung teil.

-1-

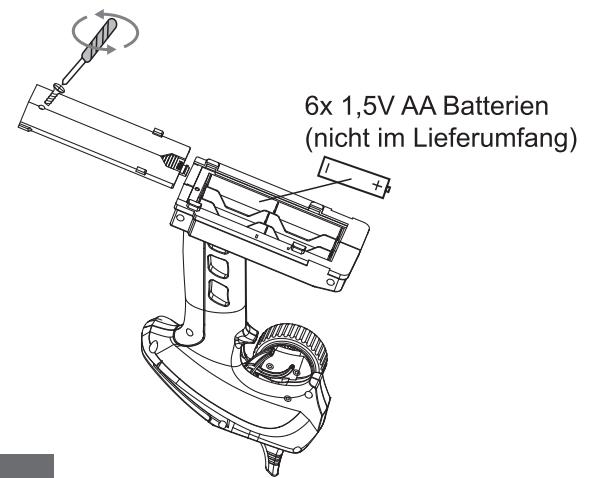
Übersicht



-2-

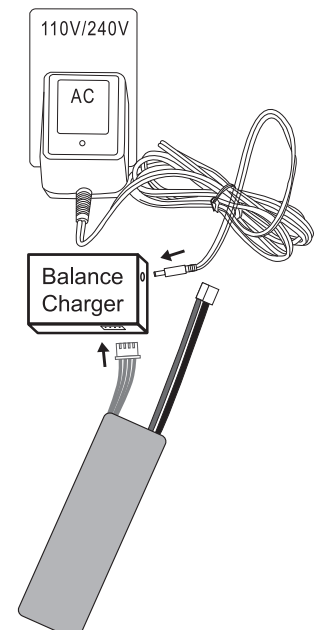
Einlegen der Batterien in den Sender

Batterien: Öffnen Sie die Abdeckung des Senders und legen Sie 6x 1,5V AA Batterien mit korrekter Polung in das Fach ein.



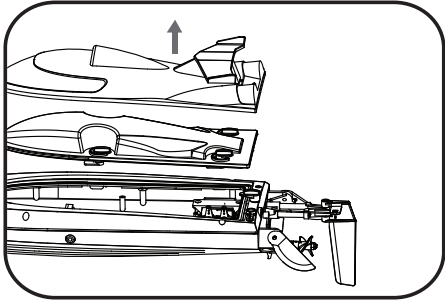
Fahrakku

Verbinden Sie den Akku mit dem Ladegerät und das Ladegerät mit der Steckdose. Nach ca. 3-4 Stunden ist der Akku voll aufgeladen. Nach dem Laden wird der Akku etwas warm. Trennen Sie den Akku vom Ladegerät.

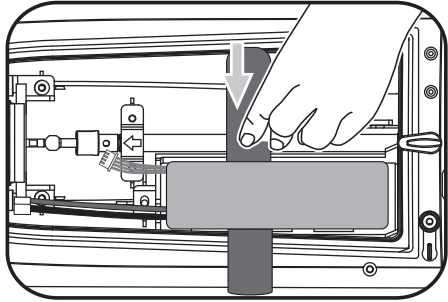


-3-

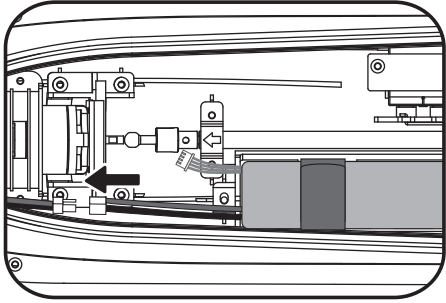
Einlegen des Akkus in das Boot



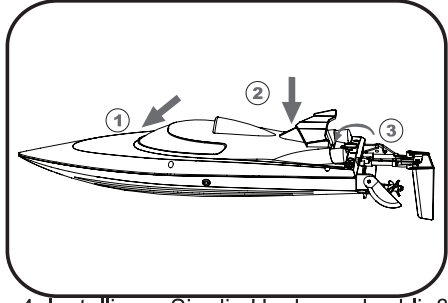
1. Schieben Sie den Verschluss der Haube zur Seite und öffnen Sie diese.



2. Legen Sie den Akku in das Batteriefach des Bootes.



3. Verbinden Sie die Stecker



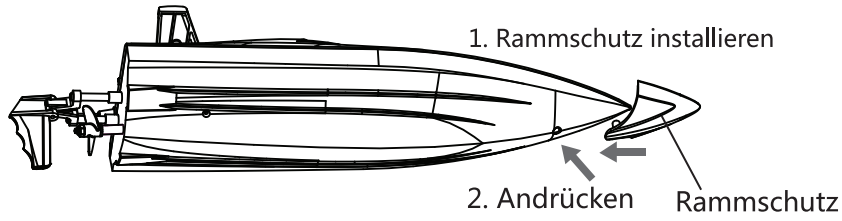
4. Installieren Sie die Haube und schließen Sie den Verschluss. Dichten Sie die Haube mit Klebeband ab.

Binden von Steuerung und Boot

Bitte legen Sie das Boot auf das Wasser. Nach wenigen Sekunden können Sie die Fernsteuerung einschalten. Die rote LED leuchtet konstant und die grüne LED blinkt. Sobald die grüne LED aufhört zu blinken, ist der Bindevorgang abgeschlossen und Sie können starten.

Installation des Rammschutzes

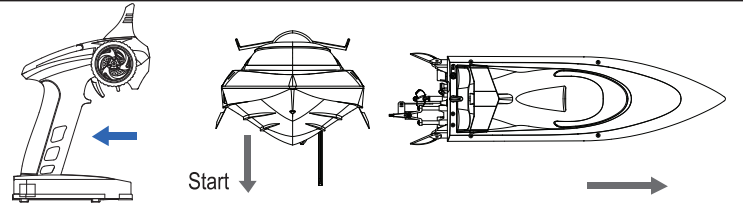
Der Rammschutz kann Schäden am Boot verhindern



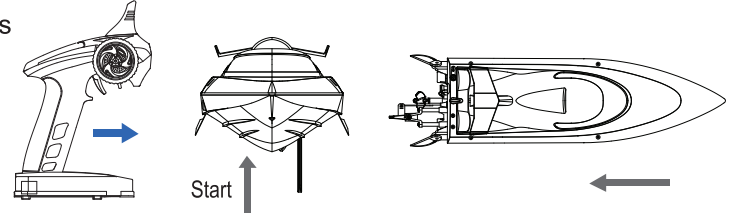
-4-

Steuerbefehle

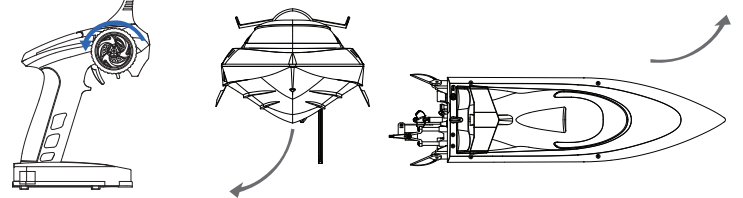
Vorwärts



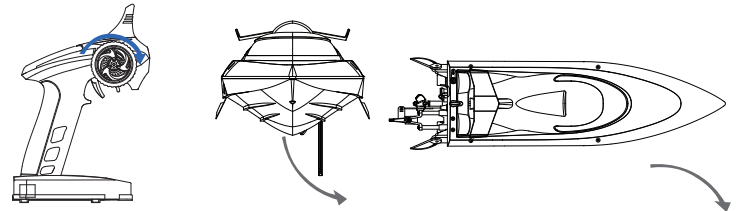
Rückwärts



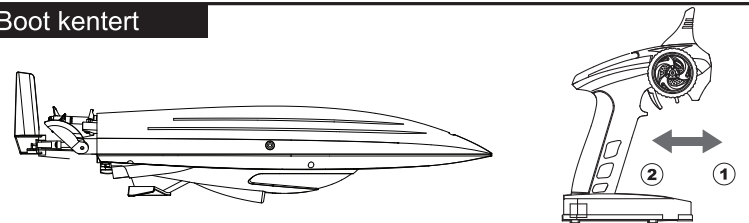
Links



Rechts



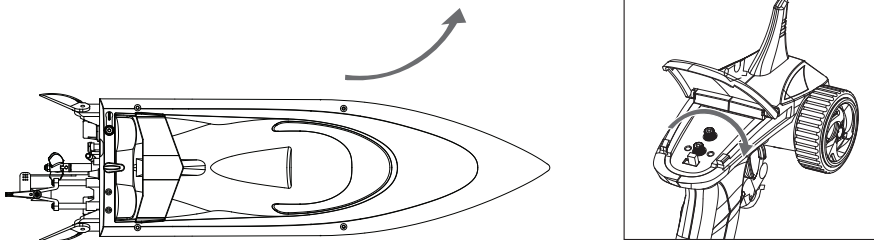
Boot kentert



Falls das Boot kentert und auf dem Dach liegt, bewegen Sie den Gashebel abwechselnd vor und zurück, bis das Boot wieder richtig steht.

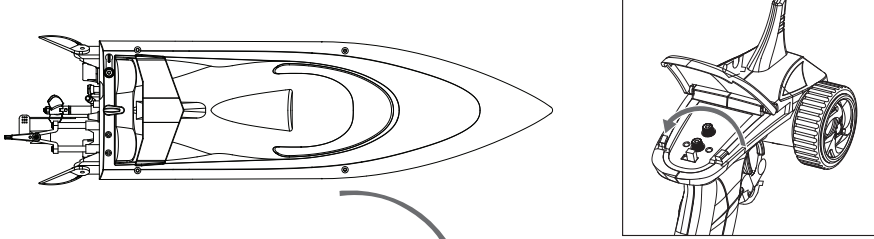
-5-

Trimmung links



Wenn das Boot automatisch nach links fährt, bewegen Sie die Trimmung Lenkung langsam im Uhrzeigersinn, bis das Boot geradeaus fährt.

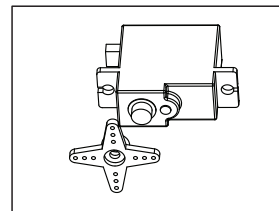
Trimmung rechts



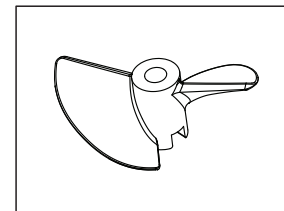
Wenn das Boot automatisch nach rechts fährt, bewegen Sie die Trimmung Lenkung langsam entgegen des Uhrzeigersinns, bis das Boot geradeaus fährt.

-6-

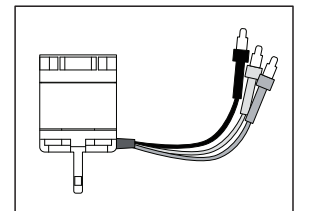
Ersatzteile



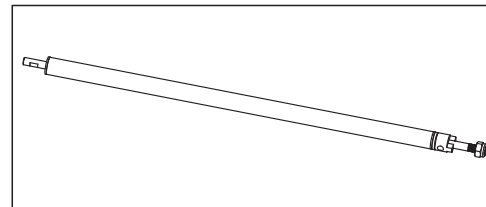
Servo



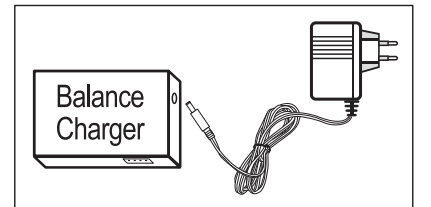
Propeller



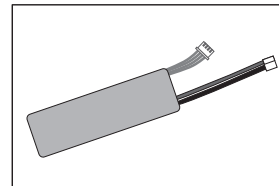
Motor Einheit



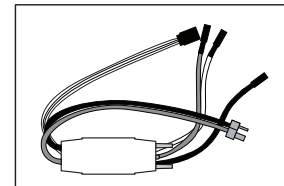
Führung Antriebswelle



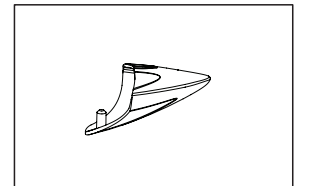
Ladegerät



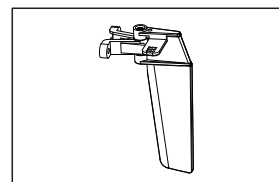
Li-ion Akku
1800 mAh/11.1 V



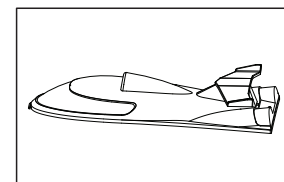
3 in 1 elektronischer
Drehzahlregler



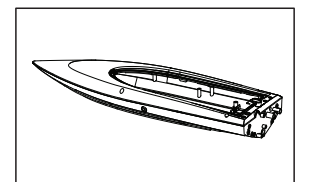
Rammschutz



Ruder Einheit



Haube



Rumpf

-7-