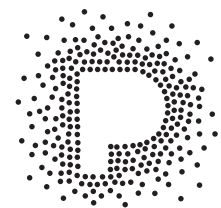


Innen

Batteriebetriebene Dekoration Mini-Kerzenlichter 10

LBA-30-003a



Polarlite®



Bedienungsanleitung

Bestimmungsgemäße Verwendung

Die 10 batteriebetriebenen Kerzen dienen zur Dekoration in Innenräumen und werden über die mitgelieferte Fernbedienung gesteuert. Das Produkt ist mit gleichen Sets erweiterbar, weitere Fernbedienungen dienen lediglich als Ersatz.

Aus Sicherheits- und Zulassungsgründen dürfen Sie das Produkt nicht umbauen und/oder verändern. Falls Sie das Produkt für andere Zwecke verwenden, als zuvor beschrieben, kann das Produkt beschädigt werden. Außerdem kann eine unsachgemäße Verwendung Gefahren wie zum Beispiel Kurzschluss, Brand, Stromschlag, etc. hervorrufen. Lesen Sie sich die Bedienungsanleitung genau durch und bewahren Sie diese auf. Reichen Sie das Produkt nur zusammen mit der Bedienungsanleitung an dritte Personen weiter.

Das Produkt entspricht den gesetzlichen, nationalen und europäischen Anforderungen. Alle enthaltenen Firmennamen und Produktbezeichnungen sind Warenzeichen der jeweiligen Inhaber. Alle Rechte vorbehalten.

Lieferumfang

- 10 Mini-Kerzenlichter
- Fernbedienung
- 10 AAA-Batterien
- 1 Knopfzellen-Batterie
- Bedienungsanleitung

Sicherheitshinweise

Lesen Sie sich die Bedienungsanleitung aufmerksam durch und beachten Sie insbesondere die Sicherheitshinweise. Falls Sie die Sicherheitshinweise und die Angaben zur sachgemäßen Handhabung in dieser Bedienungsanleitung nicht befolgen, übernehmen wir für dadurch resultierende Personen-/Sachschäden keine Haftung. Außerdem erlischt in solchen Fällen die Gewährleistung/Garantie.



a) Personen / Produkt

- Das Produkt ist kein Spielzeug. Halten Sie es von Kindern und Haustieren fern.
- Lassen Sie das Verpackungsmaterial nicht achtlos liegen. Dieses könnte für Kinder zu einem gefährlichen Spielzeug werden.
- Überprüfen Sie das Produkt vor jedem Gebrauch auf Beschädigungen. Falls Sie Beschädigungen feststellen, so darf das Produkt nicht mehr betrieben werden.
- Schützen Sie das Produkt vor extremen Temperaturen, direktem Sonnenlicht, starken Erschütterungen, hoher Feuchtigkeit, Nässe, brennbaren Gasen, Dämpfen und Lösungsmitteln.
- Setzen Sie das Produkt keiner mechanischen Beanspruchung aus.
- Wenn kein sicherer Betrieb mehr möglich ist, nehmen Sie das Produkt außer Betrieb und schützen Sie es vor unbeabsichtigter Verwendung. Der sichere Betrieb ist nicht mehr gewährleistet, wenn das Produkt:
 - sichtbare Schäden aufweist,
 - nicht mehr ordnungsgemäß funktioniert,
 - über einen längeren Zeitraum unter ungünstigen Umgebungsbedingungen gelagert wurde oder
 - erheblichen Transportbelastungen ausgesetzt wurde.
- Gehen Sie vorsichtig mit dem Produkt um. Durch Stöße, Schläge oder dem Fall aus bereits geringer Höhe wird es beschädigt.

- Die LED erhitzt sich während des Gebrauchs. Halten Sie das Produkt während dem Gebrauch von leicht entflammaren Materialien fern.
- Das Produkt ist nur für den Innengebrauch bestimmt.
- Achtung, LED-Licht:
 - Nicht in den LED-Lichtstrahl blicken!
 - Nicht direkt oder mit optischen Instrumenten betrachten!

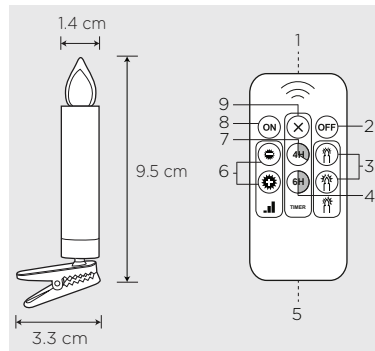
b) Batterien

- Achten Sie beim Einlegen der Batterien auf die richtige Polung.
- Entfernen Sie die Batterien, wenn Sie das Produkt längere Zeit nicht verwenden, um Beschädigungen durch Auslaufen zu vermeiden. Auslaufende oder beschädigte Batterien können bei Hautkontakt Säureverätzungen hervorrufen. Beim Umgang mit beschädigten Batterien sollten Sie daher Schutzhandschuhe tragen.
- Bewahren Sie Batterien außerhalb der Reichweite von Kindern auf. Lassen Sie Batterien nicht frei herumliegen, da diese von Kindern oder Haustieren verschluckt werden könnten.
- Nehmen Sie keine Batterien auseinander, schließen Sie sie nicht kurz und werfen Sie sie nicht ins Feuer. Versuchen Sie niemals, nicht aufladbare Batterien aufzuladen. Es besteht Explosionsgefahr!

c) Sonstiges

- Lassen Sie Wartungs-, Anpassungs- und Reparaturarbeiten ausschließlich von einem Fachmann bzw. einer Fachwerkstatt durchführen.
- Sollten Sie noch Fragen haben, die in dieser Bedienungsanleitung nicht beantwortet werden, wenden Sie sich an unseren technischen Kundendienst oder an andere Fachleute.

Produktübersicht



Fernbedienung

- 1 Infrarot-LED
- 2 **OFF**-Taste
- 3 Taste / Taste
- 4 Taste **6 H**
- 5 Batteriefach (Rückseite)
- 6 **+** Taste / **-** Taste
- 7 Taste **4 H**
- 8 **ON**-Taste
- 9 **X** Taste

Inbetriebnahme

Das Produkt darf nicht in oder unter Wasser betrieben werden.

Betreiben Sie das Produkt nicht, wenn es sich noch in der Verpackung befindet.

Hängen Sie keine Objekte an das Produkt und bedecken Sie das Produkt nicht.



Die LEDs sind nicht austauschbar.

1. Entnehmen Sie das Produkt aus der Verpackung.
2. Halten Sie die Klammer fest und drehen Sie den Kerzenkörper (ca. eine Vierteldrehung) bis zum Anschlag gegen den Uhrzeigersinn und ziehen Sie dann das Batteriefach heraus.
3. Legen Sie eine AAA-Batterie mit dem Pluspol (+) zuerst ein. Die LED beginnt zu leuchten.
4. Schieben Sie das Batteriefach wieder in den Kerzenkörper.
5. Halten Sie die Klammer und drehen Sie den Kerzenkörper im

Uhrzeigersinn zu.

6. Verfahren Sie wie im Schritt 2 bis 5, um die anderen Kerzen in Betrieb zu nehmen.
7. Befestigen Sie die Kerzen z. B. an den Ästen Ihres Weihnachtsbaumes. Achten Sie beim Festklemmen der Kerzen auf sicheren Halt am Ast.
8. Schalten Sie die Kerzen mit der Fernbedienung aus und entnehmen Sie die Batterien, wenn Sie sie für längere Zeit nicht verwenden.

Ein Batteriewechsel ist erforderlich, wenn die LED nicht mehr leuchtet.

Fernbedienung

Ziehen Sie vor der ersten Verwendung den Sicherheitsstreifen aus dem Batteriefach (5) der Fernbedienung heraus.

- Achten Sie darauf, dass sich keine Gegenstände zwischen der Infrarot-LED (1) der Fernbedienung und den Kerzen befinden.
- Wenn Sie nicht alle Kerzen schalten möchten, gehen Sie etwas näher an die Kerzen heran. Achten Sie dabei auf Sichtkontakt zwischen Fernbedienung und Kerze.
- Die Reichweite der Fernbedienung ist abhängig von den Umgebungsbedingungen und der Batteriestärke.
- Ein Batteriewechsel ist erforderlich, wenn die Reichweite der Fernbedienung spürbar abnimmt oder wenn sich die Kerzen bei Tastenbetätigung nicht mehr schalten lassen.
- Öffnen Sie das Batteriefach wie auf der Rückseite der Fernbedienung dargestellt und entnehmen Sie die alte Batterie.
- Setzen Sie eine Knopfzelle des Typs CR2025 in die Batteriehalterung ein. Der Pluspol muss dabei nach oben zeigen (siehe Aufdruck „+“ auf der Knopfzelle).
- Schieben Sie die Batteriehalterung wieder in das Batteriefach, um es zu verschließen.

Erklärung der Tasten

OFF -Taste (2)	Kerzen ausschalten
ON -Taste (8)	Kerzen einschalten / Dauerlicht-Funktion
Taste / Taste (3)	Langsamer / Schneller Flackermodus
+ Taste / - Taste (6)	Dimm-Funktion, 7 x dimmbar
Taste 4 H (7) / 6 H (4)	Timer-Funktion: 4 bzw. 6 Stunden
X -Taste (9)	Timer-Funktion ausschalten

Wartung und Reinigung

- Das Produkt ist bis auf einen evtl. erforderlichen Batteriewechsel und eine gelegentliche Reinigung wartungsfrei.
- Schalten Sie das Produkt vor der Reinigung aus und lassen Sie es ausreichend abkühlen.
- Verwenden Sie keine scheuernden oder chemischen Reinigungsmittel. Verwenden Sie zur Reinigung ein sauberes, trockenes, fusselfreies Tuch. Bei stärkerer Verschmutzung können Sie das Tuch leicht mit Wasser anfeuchten. Lassen Sie das Produkt vor einer erneuten Inbetriebnahme ausreichend trocknen.

Technische Daten

a) Kerze

Betriebsspannung.....1 x 1,5 V/DC Batterie, Typ AAA
Batterie-Lebensdauer ca. 150 h
LED-Leistung 6,75 mW
Leuchtfarbe..... Warm-weiß
Betriebsbedingungen -10 bis +30 °C / 0 - 65 % rF
Lagerbedingungen..... -10 bis +30 °C / 0 - 65 % rF
Gewicht..... 23 g (inkl. Batterie)

b) Fernbedienung

Betriebsspannung.....1 x 3 V/DC Lithium-Batterie, Typ CR2025

Entsorgung

a) Produkt



Elektronische Geräte sind Wertstoffe und gehören nicht in den Hausmüll. Entsorgen Sie das Produkt am Ende seiner Lebensdauer gemäß den geltenden gesetzlichen Bestimmungen.

Entnehmen Sie evtl. eingelegte Batterien und entsorgen Sie diese getrennt vom Produkt.

b) Batterien



Sie als Endverbraucher sind gesetzlich (Batterieverordnung) zur Rückgabe aller gebrauchten Batterien verpflichtet; eine Entsorgung über den Hausmüll ist untersagt.

Schadstoffhaltige Batterien sind mit dem nebenstehenden Symbol gekennzeichnet, das auf das Verbot der Entsorgung über den Hausmüll hinweist. Die Bezeichnungen für das ausschlaggebende Schwermetall sind: Cd=Cadmium, Hg=Quecksilber, Pb=Blei (die Bezeichnung steht auf den Batterien z.B. unter dem links abgebildeten Mülltonnen-Symbol).

Ihre verbrauchten Batterien können Sie unentgeltlich bei den Sammelstellen Ihrer Gemeinde, unseren Filialen oder überall dort abgeben, wo Batterien verkauft werden.

Sie erfüllen damit die gesetzlichen Verpflichtungen und leisten Ihren Beitrag zum Umweltschutz.

Diese Bedienungsanleitung ist eine Publikation der CEI Conrad Electronic International (HK) Limited, 18th Floor, Tower 2, Nina Tower, No. 8 Yeung Uk Road, Tsuen Wan, New Territories, Hong Kong. Alle Rechte einschließlich Übersetzung vorbehalten. Reproduktionen jeder Art, z. B. Fotokopie, Mikroverfilmung, oder die Erfassung in elektronischen Datenverarbeitungsanlagen, bedürfen der schriftlichen Genehmigung des Herausgebers. Nachdruck, auch auszugsweise, verboten. Diese Bedienungsanleitung entspricht dem technischen Stand bei Drucklegung.
© Copyright 2014 by CEI Conrad Electronic International (HK) Limited