

WPF 1500 S
WPF 2500 S
WPF 3500 S



(D)	Gebrauchsanweisung Multifunktionspumpe	01
(GB)	Operating instructions Multi-functional pump	10
(F)	Mode d'emploi Pompe multifonctions	19
(I)	Istruzioni per l'uso Pompa multifunzione	28
(E)	Instrucciones para el manejo Bomba multifuncion	37
(H)	Használati utasítás Multifunkciós szivattyú	46
(PL)	Instrukcja użytkowania Pompa wielofunkcyjna	55
(CZ)	Uživatelský návod Multifunkční čerpadlo	64
(BG)	Упътване за употреба Мултифункционална помпа	73
(RO)	Instrucțiuni de utilizare Pompa multifunctionala	82
(HR)	Upute za uporabu Višenamjenska crpka	91
(SK)	Návod na použitie Multifunkčné čerpadlo	100
(SLO)	Navodila za uporabo Čerpadlo pre rybniki	109

<p>D EG-Konformitätserklärung Wir, die Firma T.I.P. Technische Industrie Produkte GmbH, Siemensstr. 17, D-74915 Waibstadt, erklären unter alleiniger Verantwortung, dass die unten genannten Produkte die grundlegenden Anforderungen der nachfolgend aufgeführten EU-Richtlinien - und aller nachfolgenden Änderungen - erfüllen: 2006/95/EC, 2004/108/EC, 2011/65/EU.</p>	<p>GB EC declaration of conformity We, T.I.P. Technische Industrie Produkte GmbH, Siemensstr. 17, D-74915 Waibstadt, declare in our sole responsibility that the products identified below comply with the basic requirements imposed by the EU directives specified below including all subsequent amendments: 2006/95/EC, 2004/108/EC, 2011/65/EU.</p>
<p>F Déclaration de conformité Par la présente nous, l'entreprise T.I.P. Technische Industrie Produkte GmbH, Siemensstr. 17, D-74915 Waibstadt, nous déclarons comme seul et unique responsable que les produits énoncés ci-dessous répondent aux exigences fondamentales des directives européennes ci-présente - et à toutes les modifications suivantes: 2006/95/EC, 2004/108/EC, 2011/65/EU.</p>	<p>I Dichiarazione di conformità CE La ditta T.I.P. GmbH Technische Industrie Produkte sita in Siemensstr. 17, D-74915 a Waibstadt, dichiara sotto la propria responsabilità, che i prodotti sotto indicati sono costruiti in conformità con le direttive EU in vigore e loro successive modifiche: 2006/95/EC, 2004/108/EC, 2011/65/EU.</p>
<p>E Declaración CE de conformidad La empresa T.I.P. Technische Industrie Produkte GmbH, Siemensstr. 17, D-74915 Waibstadt, declara bajo su propia responsabilidad que los productos mencionados abajo cumplen los requisitos de las siguientes directivas de la CE y modificaciones sucesivas: 2006/95/EC, 2004/108/EC, 2011/65/EU.</p>	<p>H EU-Megfelelési nyilatkozat A T.I.P. Technische Industrie Produkte GmbH, saját felelősségére kijelenti, hogy az alább megjelölt termékek az alpvétő biztonsági követelményeknek és az itt felsorolt EU-irányelveknek - és azok későbbi változatainak - megfelelnek: 2006/95/EC, 2004/108/EC, 2011/65/EU.</p>
<p>PL Deklaracja zgodności WE My, firma T.I.P. Technische Industrie Produkte GmbH, Siemensstr. 17, D-74915 Waibstadt, oświadczamy niniejszym na wyłączną odpowiedzialność, że niżej wymienione produkty spełniają podstawowe wymagania opisanych poniżej dyrektyw UE - oraz wszystkich ich zmian: 2006/95/EC, 2004/108/EC, 2011/65/EU.</p>	<p>CZ Prohlášení o shodě v rámci ES My, společnost T.I.P. Technische Industrie Produkte GmbH, Siemensstr. 17, D-74915 Waibstadt, prohlašujeme na vlastní odpovědnost, že níže uvedené výrobky splňují základní požadavky níže uvedených směrnic EU a všech následujících změn: 2006/95/EC, 2004/108/EC, 2011/65/EU.</p>
<p>RO Declarație de conformitate CE Noi, societatea T.I.P. Technische Industrie Produkte GmbH, Siemensstr. 17, D-74915 Waibstadt, declarăm pe răspunderea proprie că produsele enumerate mai jos corespund exigențelor esențiale ale următoarelor directive CE și toate schimbările care urmează: 2006/95/EC, 2004/108/EC, 2011/65/EU.</p>	<p>BG Декларация за съответствие (EO) Noi, societatea T.I.P. Technische Industrie Produkte GmbH, Siemensstr. 17, D-74915 Waibstadt, declarăm pe răspunderea proprie că produsele enumerate mai jos corespund exigențelor esențiale ale următoarelor directive CE și toate schimbările care urmează: 2006/95/EC, 2004/108/EC, 2011/65/EU.</p>
<p>HR EU- izjava o skladnosti Mir, firma T.I.P. Technische Industrie Produkte GmbH, Siemensstr. 17, D-74915 Waibstadt, izjavljujemo pod vlastitom odgovornošću, da niže naznačeni proizvodi ispunjavaju u daljnjem naznačene EU smjernice - i sve slijedeće izmjene: 2006/95/EC, 2004/108/EC, 2011/65/EU.</p>	<p>SK Vyhlásenie o zhode v rámci ES My, spoločnosť T.I.P. Technische Industrie Produkte GmbH, Siemensstr. 17, D-74915 Waibstadt, vyhlasujeme na vlastnú zodpovednosť, že nižšie uvedené výrobky spĺňajú základné požiadavky nižšie uvedených smerníc EU a všetkých nasledujúcich zmien: 2006/95/EC, 2004/108/EC, 2011/65/EU.</p>
<p>SLO ES-Izjava o skladnosti Mi, podjetje T.I.P. Technische Industrie Produkte GmbH, Siemensstr. 17, D-74915 Waibstadt, izjavljamo na lastno odgovornost, da spodaj navedeni izdelki izpolnjujejo osnovne zahteve naknadno uvedenih direktiv EU in vseh dodatnih sprememb: 2006/95/EC, 2004/108/EC, 2011/65/EU.</p>	

Art.:
Tauchpumpe
submersible pump

WPF 1500 S
WPF 2500 S
WPF 3500 S

applied standards/ angewendete Normen:
EN 55014-1:2006 + A1:2009 + A2:2011
EN 55014-2:1997 + A1:2001 + A2:2008
EN 61000-3-2:2014
EN 61000-3-3:2013
EN 60335-1:2012
EN 60335-2-41:2003 + A1:2004 + A2:2010
EN 62233:2008
EN 50581:2012
AFPS GS 2014 :01 PAK



T.I.P. Technische Industrie Produkte GmbH
Siemensstraße 17
D-74915 Waibstadt

Telefon: + 49 (0) 7263 / 91 25 0
Telefax + 49 (0) 7263 / 91 25 25
E-Mail: info@tip-pumpen.de



Waibstadt, 01.03.2016
T.I.P. Technische Industrie Produkte GmbH

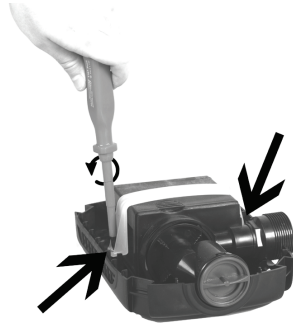
P. Haas
Peter Haas
- Leiter Produktmanagement -

I

1



2



3

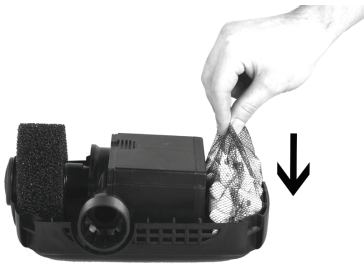


WPF 1500 S

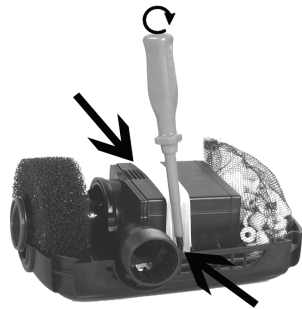


WPF 2500 / 3500 S

4



5



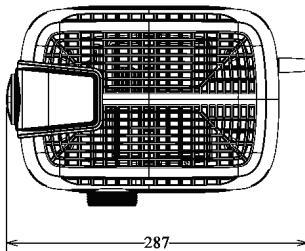
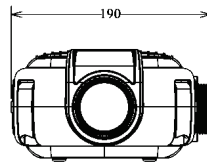
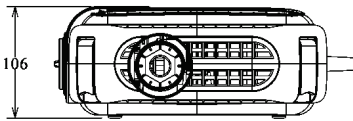
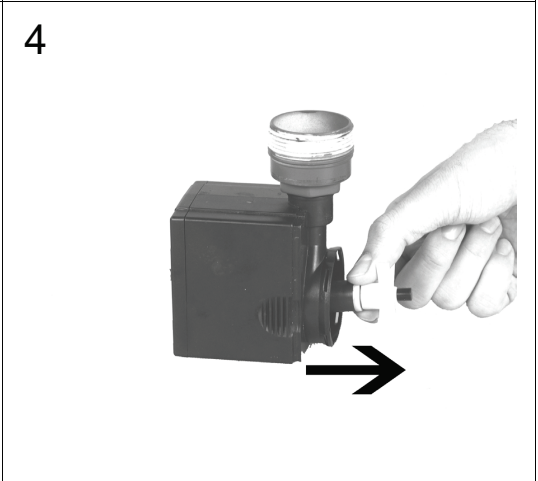
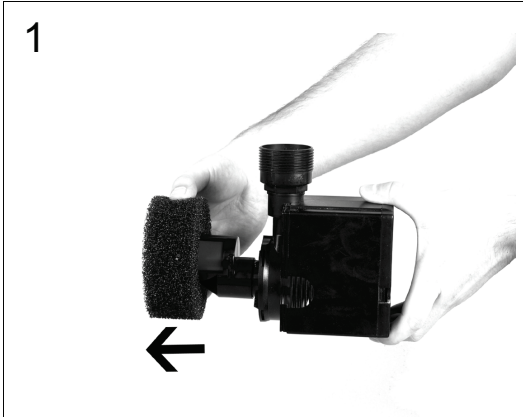
II

1

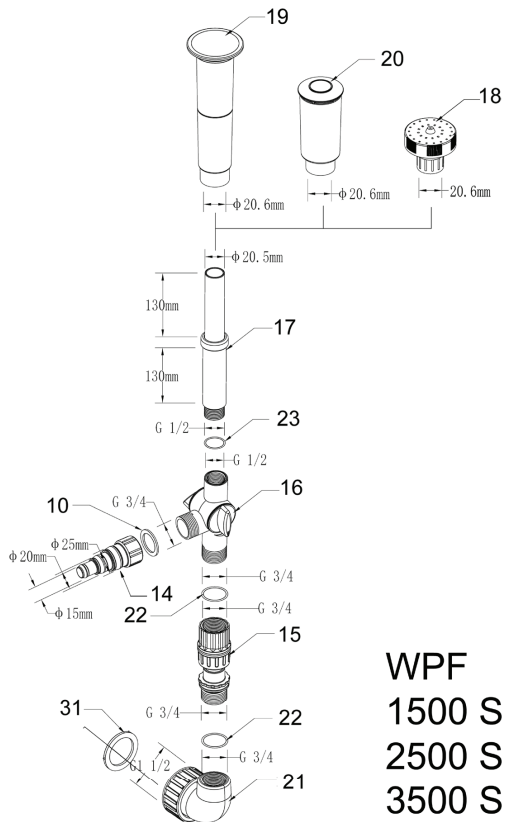


2

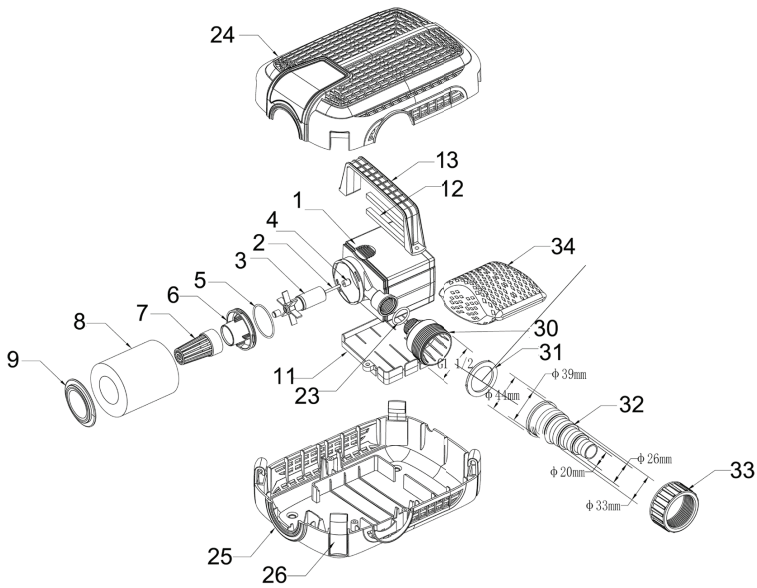




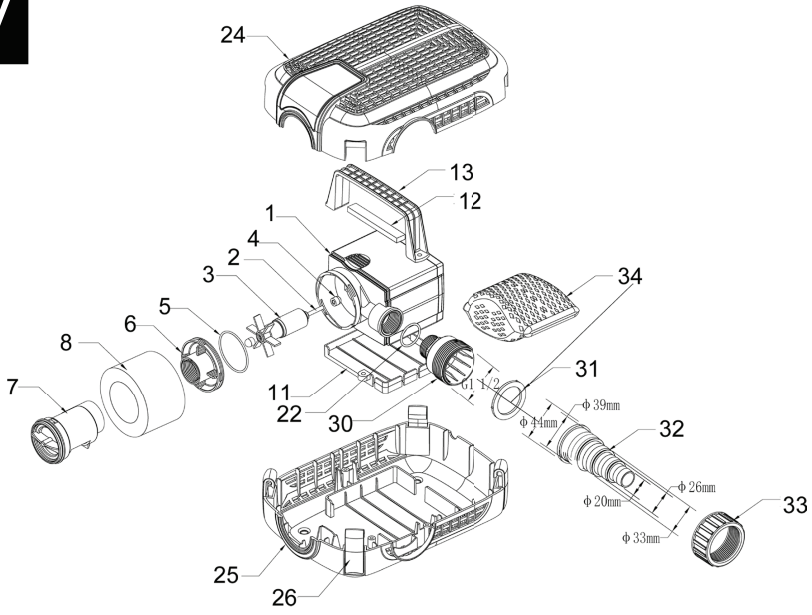
WPF 1500 S / 2500 S / 3500 S



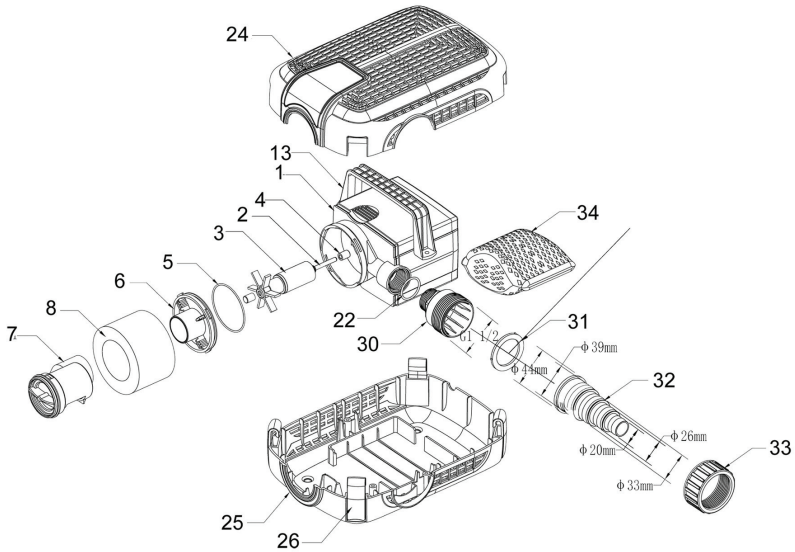
WPF
1500 S
2500 S
3500 S



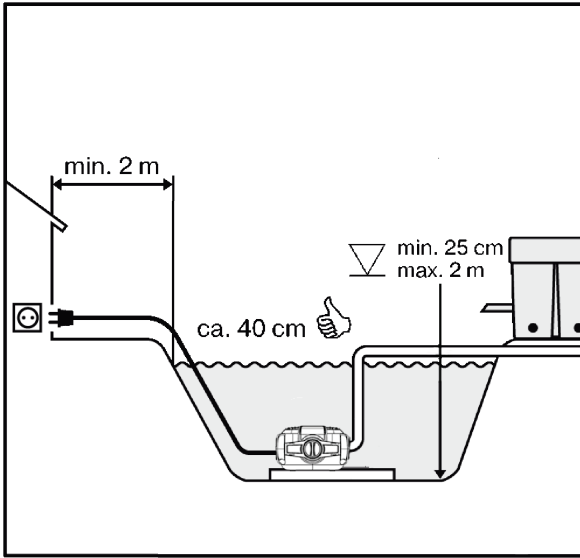
WPF 1500 S



WPF 2500 S



WPF 3500 S





Vor Inbetriebnahme bitte unbedingt die Gebrauchsanweisung lesen!

Liebe Kundin, lieber Kunde,
herzlichen Glückwunsch zum Kauf Ihres neuen Gerätes von T.I.P.!,
Wie alle unsere Erzeugnisse wurde auch dieses Produkt auf der Grundlage neuester technischer Erkenntnisse entwickelt. Herstellung und Montage des Gerätes erfolgten auf der Basis modernster Pumpentechnik und unter Verwendung zuverlässigster elektrischer bzw. elektronischer und mechanischer Bauteile, so dass eine hohe Qualität und lange Lebensdauer Ihres neuen Produkts gewährleistet sind.
Damit Sie alle technischen Vorzüge nutzen können, lesen Sie bitte die Gebrauchsanweisung sorgfältig durch.
Wir wünschen Ihnen viel Freude mit Ihrem neuen Gerät.

Inhaltsverzeichnis

1. Allgemeine Sicherheitshinweise.....	1
2. Sicherheitsmaßnahmen.....	2
3. Einsatzgebiete.....	3
4. Technische Daten.....	3
5. Lieferumfang.....	4
6. Inbetriebnahme / Installation.....	4
7. Wartung und Pflege.....	5
8. Demontieren / Montieren der Pumpe.....	5
9. Fehlersuche/Ratschläge.....	6
10. Garantie.....	6
11. Bestellung von Ersatzteilen.....	7
12. Service.....	9



1. Allgemeine Sicherheitshinweise

Lesen Sie diese Gebrauchsanweisung bitte sorgfältig durch und machen sich mit den Bedienelementen und dem ordnungsgemäßen Gebrauch dieses Produktes vertraut. Wir haften nicht für Schäden, die in Folge einer Missachtung von Anweisungen und Vorschriften dieser Gebrauchsanweisung verursacht werden. Schäden in Folge einer Missachtung von Anweisungen und Vorschriften dieser Gebrauchsanweisung fallen nicht unter Garantieleistungen. Bewahren Sie diese Gebrauchsanweisung gut auf und legen sie bei der Weitergabe des Gerätes bei.

Mit dem Inhalt dieser Gebrauchsanweisung nicht vertraute Personen dürfen dieses Gerät nicht benutzen.

Dieses Gerät kann von Kindern ab 8 Jahren und darüber sowie von Personen mit verringerten physischen, sensorischen oder mentalen Fähigkeiten oder Mangel an Erfahrung und Wissen benutzt werden, wenn sie beaufsichtigt oder bezüglich des sicheren Gebrauchs des Gerätes unterwiesen wurden und die daraus resultierenden

Gefahren verstehen. Kinder dürfen nicht mit dem Gerät spielen. Reinigung und Benutzer-Wartung dürfen nicht von Kindern ohne Beaufsichtigung durchgeführt werden.

Die Pumpe darf nicht benutzt werden, wenn sich Personen im Wasser aufhalten.

Die Pumpe muss über eine Fehlerstrom Schutzeinrichtung (RCD / FI-Schalter) mit einem Bemessungsfehlerstrom von nicht mehr als 30 mA versorgt werden.

Die Netzanschlussleitung dieses Gerätes kann nicht ersetzt werden. Bei Beschädigung der Leitung ist das Gerät zu verschrotten.

Trennen Sie das Gerät von der Stromversorgung und lassen es abkühlen vor Reinigung, Wartung und Lagerung.

Hinweise und Anweisungen mit folgenden Symbolen sind besonders zu beachten:



Eine Missachtung dieser Anweisung ist mit der Gefahr eines Personen- und/oder Sachschadens verbunden.



Eine Missachtung dieser Anweisung ist mit der Gefahr eines elektrischen Schlages verbunden, der zu Personen- und/oder Sachschäden führen kann.

Überprüfen Sie das Gerät auf Transportschäden. Im Falle eines Schadens muss der Einzelhändler unverzüglich - spätestens aber innerhalb von 8 Tagen ab Kaufdatum - benachrichtigt werden.



2. Sicherheitsmaßnahmen




Achtung! Benutzung in Gartenteichen und deren Schutzbereich ist nur zulässig, wenn die Installation den gültigen Vorschriften entspricht. Bei Fragen wenden Sie sich bitte an einen Elektrofachmann.



Achtung! Die Verwendung in oder an Schwimmbecken ist nicht zulässig!

Vor Gebrauch:

- Netzanschlussleitung und Stecker auf Beschädigungen prüfen.
- Netzspannung und Stromart müssen mit den Angaben auf dem Typenschild übereinstimmen.
- Die Pumpe darf nur über einen Fehlerstromschutzschalter (FI-Schalter, $\Delta = 30 \text{ mA}$) an einer ordnungsgemäßen Schutzkontaktsteckdose angeschlossen werden.
- Anschlusssteckdose im wassergeschützten Bereich und mind. 2 m vom Teichrand entfernt anbringen.

- Netzstecker stets vor Feuchtigkeit schützen.
 - Vor jeder Arbeit an Pumpe, Brunnen oder Teich Netzstecker ziehen.
 - Die Pumpe darf nicht betrieben werden, wenn sich Personen im Wasser aufhalten (Vorher die Pumpe vom Stromnetz trennen!)
 - **Wichtig!** Bei Beschädigungen der Netzanschlussleitung oder des Motorgehäuses ist die komplette Pumpe unbrauchbar und muss entsorgt werden. Eine Reparatur ist nicht möglich, da die Anschlussleitung fest im Motorgehäuse vergossen ist.
 - Pumpe niemals an der Netzanschlussleitung aufhängen oder transportieren
- 
- Diese Pumpe ist mit einem Permanentmagneten ausgestattet, dessen Magnetfelder können Herzschrittmacher beeinflussen, elektrische/elektronische Komponenten stören und Datenträger löschen.
 - Menschen mit Herzschrittmacher sollten immer einen Sicherheitsabstand von mind. 30 cm zur Pumpe einhalten.



3. Einsatzgebiete

Bei diesem Produkt handelt es sich um eine Multifunktions-Tauchpumpe, deren Motor komplett in Epoxidharz eingegossen ist. Die Pumpen sind vorgesehen für den Einsatz in Wasser, wie z.B.: Gartenteich, Fischteich, Springbrunnen, Terrassenbrunnen, zum Betrieb von Filteranlagen, Bachläufen usw., zur Nutzung als tauchbaren Teichfilter sowie zur Wasserbelüftung und Umwälzung.

Dieses Gerät wurde für die private Nutzung und nicht für industrielle oder gewerbliche Zwecke entwickelt.



Die Pumpe eignet sich nicht zur Förderung von Salzwasser, Fäkalien, entflammaren, ätzenden, explosiven oder anderen gefährlichen Flüssigkeiten. Die Förderflüssigkeit darf die bei den technischen Daten genannte Höchsttemperatur nicht überschreiten.

4. Technische Daten

Modell	WPF 1500 S	WPF 2500 S	WPF 3500 S
Netzspannung / Frequenz	220-240 V~ 50 Hz	220-240 V~ 50 Hz	220-240 V~ 50 Hz
Nennleistung	25 Watt	43 Watt	68 Watt
Schutzart	IPX8	IPX8	IPX8
Max. Fördermenge (Q_{max}) *	1500 l/h	2500 l/h	3500 l/h
Max. Druck	0,23 bar	0,28 bar	0,3 bar
Max. Förderhöhe (H_{max}) *	2,3 m	2,8 m	3 m
Max. Eintauchtiefe ∇	2 m	2 m	2 m
Max. Größe der gepumpten Festkörper	3 mm	4 mm	4 mm
Max. Temperatur der gepumpten Flüssigkeit (T_{max})	35 °C	35 °C	35 °C
Länge Anschlusskabel	10 m	10 m	10 m
Kabelauführung	H05RN-F	H05RN-F	H05RN-F
Gewicht (netto)	2,6 kg	2,9 kg	2,9 kg
Artikel-Nummer	30425	30426	30427

* Die angegebenen Maximalleistungen wurden ermittelt bei freiem, unreduziertem Auslass



5. Lieferumfang

Pumpe mit 10 m Kabel, Teleskopsteigrohr, Dreiwegeverteiler 1 Schlauchanschlussstutzen (\varnothing 15 mm, 20 mm und 25 mm), 1 Schlauchanschlussstutzen (\varnothing 19 mm, 26 mm, 33 mm und 39 mm), Vulkandüse, Glockendüse, Schaumdüse, Kugelkopfverschraubung, Sinterglasfiltermaterial, Filterschwamm, 90° Bogen, Bedienungsanleitung.



6. Inbetriebnahme / Installation

Erläuternde Abbildungen befinden sich am Anfang der Gebrauchsanweisung. Die im folgenden Text in Klammern genannten Zahlen beziehen sich auf Abb IV.

Wichtig! Die Pumpe darf nicht „trocken“, d.h. ohne Wasser laufen. Schäden am Gerät sind ansonsten nicht ausgeschlossen!



- Tauchen Sie die Pumpe komplett in Ihren Teich. Dabei dringt Wasser in den Pumpenkörper.
- Für den Betrieb ist eine Wassertiefe von min. 20 cm erforderlich, damit die Pumpe keine Luft ansaugt.
- Die Pumpe darf nur in einer Eintauchtiefe (∇) bis max. 2 m betrieben werden!
- Die Wassertemperatur darf 35 °C nicht überschreiten.
- Die Pumpe muss vor Frost geschützt werden.
- Sie können die Pumpe durch Einstecken des Netzsteckers in die Steckdose einschalten bzw. durch Ziehen des Netzsteckers wieder ausschalten.
- Um ein unnötiges Verschmutzen zu vermeiden, stellen Sie die Pumpe oberhalb der Schlammablagerungen, fest und waagrecht (Steinplatte), in Ihrem Teich auf!
- Das mitgelieferte Wasserspielzubehör können Sie nach Ihren Bedürfnissen montieren, wobei die Wasserspielaufsätze (18,19,20) jeweils alternativ und immer in Verbindung mit Teleskopsteigrohr (17) und Dreiwegeverteiler (16) verwendet werden können. Dabei werden die Wasserspieldüsen (18,19 oder 20) jeweils direkt auf das dünnere Ende des Teleskopsteigrohrs aufgesetzt. Die Länge des Teleskopsteigrohrs kann durch Ausziehen bzw. Einschieben um ca. 10 cm variiert werden.
- Zum Betrieb der Pumpe mit dem Wasserspielzubehör müssen sie zuvor den mitgelieferten 90°Bogen (21) seitlich an den Pumpenausgang montieren. Es empfiehlt sich bei Nutzung des Wasserspiels die Pumpe immer mit eingebautem Schwammfilter zu betreiben. Vergl. dazu Abb. I/3
- Das mitgelieferte Wasserspielset verfügt auch über eine Kugelkopfverschraubung (15) die direkt zwischen Pumpe und Teleskopsteigrohr oder 3-Wegeverteiler montiert werden sollte. Diese Verschraubung erlaubt es das Steigrohr auch bei leicht schräg stehender Pumpe senkrecht auszurichten. Dazu sollte die Überwurfmutter vor der Justierung leicht gelöst werden. Danach wieder gut von Hand festziehen.
- Alternativ können Sie auch den mitgelieferten 4-stufigen Schlauchanschluss (32) direkt an den Pumpenausgang schrauben um z.B. einen Filter oder Bachlauf zu betreiben. Schlauchanschlussstutzen auf die verwendete Schlauchgröße anpassen, indem die nicht benötigten kleineren Schlauchdurchmesser am Anschlussstutzen unter Verwendung einer handelsüblichen Haushaltssäge abgetrennt werden.
- Bei der WPF 2500 S und 3500 S kann die Fördermenge durch den eingebauten Fördermengenregler (II/2) entsprechend des jeweils benötigten Bedarfs eingestellt werden.

- Beim Betrieb der Pumpe als tauchbaren Teichfilter sollte das mitgelieferte Sinterglas-Filtermaterial zusätzlich zum montierten Filterschwamm in den Pumpenkäfig eingelegt werden (vergleiche Abb. I/4)
- Achten Sie immer darauf, dass die mitgelieferten Dichtungen gut sitzen und die jeweiligen Teile exakt in die Gewinde eingeschraubt sind. Niemals gewaltsam oder mit ungeeignetem Werkzeug versuchen die Teile zusammenzufügen.



7. Wartung und Pflege

Um die Lebensdauer Ihrer Pumpe deutlich zu verlängern und die einwandfreie Funktion sicherzustellen, empfehlen wir eine regelmäßige Wartung und Reinigung. Mit wenigen Handgriffen kann jeder Anwender alle Wartungsarbeiten problemlos durchführen. Dafür muss die Pumpe, wie in Kapitel 8 beschrieben, demontiert werden. Alle Teile können mit einer nicht metallischen Bürste und einem Neutralreiniger gereinigt werden. Achten Sie darauf, dass kein Reinigungsmittel in das Teichwasser gelangt. Spülen Sie alle gereinigten Teile sorgfältig mit sauberem Leitungswasser ab, bevor Sie die Pumpe wieder zusammensetzen und in Betrieb nehmen. Sollte die Pumpe stark verkalkt sein, können Sie die Laufeinheit und den Motorblock in Entkalkungslösung für Edelstahlteile einlegen. Bitte beachten Sie hierzu die Gebrauchsinformation des Entkalkers.

7.1. Wartungsintervalle

Die Zeitabstände für die nötigen Wartungsarbeiten (komplette Reinigung) richten sich stark nach der Teichwasserverschmutzung. Wählen Sie die Zeitabstände zum Reinigen dementsprechend. Sollten Sie bei der Wartung Defekte oder Verschleiß feststellen, ersetzen Sie die entsprechenden Teile.
(Siehe Ersatzteilbestellung)



7.2. Winter – Wartung

- Schützen Sie Ihre Pumpe vor Frost!
- Nehmen Sie die Pumpe bei Frostgefahr aus Ihrem Gartenteich.
- Reinigen Sie die Pumpe komplett gemäß Anleitung.
- Lagern Sie die Pumpe über Winter in einem frostsicheren Raum.



8. Demontieren / Montieren der Pumpe

1. Sicherheitsmaßnahmen beachten. **Pumpe vom Stromnetz trennen!**
2. Nehmen Sie die Oberschale des Pumpenkäfigs ab gemäß Abb I
3. Lösen Sie die/den Haltebügel der Pumpe wie in Abb I/2 gezeigt.
4. Entfernen Sie den eingelegten Filterschwamm (falls montiert).
5. Nehmen Sie den Förderleistungsregler bzw. das Einlaufgitter (WPF 1500 S) durch Drehen vom Pumpeneinlaufdeckel ab.
6. Verdrehen Sie den Einlaufdeckel (6) entgegen dem Uhrzeigersinn um ca. 20°. (Abb. III/2).
7. Ziehen Sie den Einlaufdeckel (6) aus der Pumpe.
8. Ziehen Sie den Rotor mit Rotorachse und Lager (4, 3 und 2) aus der Pumpe (Abb. III/4).

Hinweis: Das Flügelrad und der Magnet lassen sich technisch bedingt um einen bestimmten Winkel gegeneinander verdrehen.

9. Montieren können Sie die Pumpe wie folgt:
 - 9.1. Hinteres Lager (4) einsetzen und die Rotorachse (2) einstecken. Auf einwandfreien Sitz im Lager achten. Danach Rotor (3) in die Pumpe stecken und das vordere Lager auf der Rotorachse anbringen.
 - 9.2. Einlaufdeckel (6) verdreht aufsetzen und im Uhrzeigersinn bis Anschlag drehen.
10. Setzen Sie die Pumpe in umgekehrter Reihenfolge wieder in den Pumpenkäfig ein.

Für einen einwandfreien Betrieb wiederholen Sie diesen Vorgang je nach Verschmutzung und Betriebsdauer.



9. Fehlersuche/Ratschläge

Fehler	Mögliche Ursache	Abhilfe
Keine Förderleistung	Stromzufuhr unterbrochen	Stecker einstecken, Sicherung prüfen
	Kabel defekt	Pumpe entsorgen
	Motorblock defekt	Pumpe entsorgen
	Pumpe verkalkt, Rotor festgefressen	Pumpe zerlegen und entkalken
	Rotor durch Sand blockiert	Pumpe zerlegen und reinigen, Aufstellungsort entsprechend Gebrauchsinformation ändern
	Pumpe saugt Luft an	Pumpe steht zu dicht unter der Wasseroberfläche und saugt Luft an → tiefer platzieren
Förderleistung gering	Frontabdeckung zugesetzt	Frontabdeckung reinigen
	Wasserspieldüse verschmutzt /verkalkt	Düse reinigen bzw. entkalken
	Schlauchsystem verschmutzt	Schlauch bzw. Auslauf reinigen
	Schlauch zu lang	Schlauch kürzen
	Schlauchdurchmesser zu klein	Schlauch mit größerem Durchmesser verwenden
	Auslauf zu hoch platziert	Erforderliche Förderhöhe verringern,
	Pumpe saugt Luft an	Pumpe steht zu dicht unter der Wasseroberfläche und saugt teilweise Luft an → tiefer platzieren



10. Garantie

Dieses Gerät wurde nach modernsten Methoden hergestellt und geprüft. Der Verkäufer leistet für einwandfreies Material und fehlerfreie Fertigung Garantie gemäß den gesetzlichen Bestimmungen des jeweiligen Landes, in dem das Gerät gekauft wurde. Die Garantiezeit beginnt mit dem Tag des Kaufs, zu nachfolgenden Bedingungen: Innerhalb der Garantiezeit werden alle Mängel, die auf Material- oder Herstellungsfehler zurückzuführen sind, kostenlos beseitigt. Reklamationen sind unmittelbar nach Feststellung zu melden.

Der Garantieanspruch erlischt bei Eingriffen durch den Käufer oder durch Dritte. Schäden, die durch unsachgemäße Behandlung oder Bedienung, durch falsches Aufstellen oder Aufbewahren, durch unsachgemäßen Anschluss oder Installation sowie durch höhere Gewalt oder sonstige äußere Einflüsse entstehen, fallen nicht unter die Garantieleistungen.

Verschleißteile wie z.B. Laufrad und Gleitringdichtungen sind von der Gewährleistung ausgenommen.

Sämtliche Teile werden mit größter Sorgfalt und unter Verwendung hochwertiger Materialien hergestellt und sind für lange Lebensdauer konzipiert. Der Verschleiß ist jedoch abhängig von der Nutzungsart, der Nutzungsintensität und den Wartungsintervallen. Die Befolgung der Installations- und Wartungshinweise in dieser Gebrauchsanweisung trägt daher entscheidend zu einer hohen Lebensdauer der Verschleißteile bei.

Wir behalten uns vor, bei Reklamationen die defekten Teile auszubessern oder zu ersetzen oder das Gerät auszutauschen. Ausgetauschte Teile gehen in unser Eigentum über.

Schadenersatzansprüche sind ausgeschlossen, soweit sie nicht auf Vorsatz oder grober Fahrlässigkeit des Herstellers beruhen.

Weitergehende Ansprüche bestehen auf Grund der Garantie nicht. Der Garantieanspruch ist vom Käufer durch Vorlage der Kaufquittung nachzuweisen. Diese Garantiezusage ist in dem Land gültig, in welchem das Gerät gekauft wurde.

Besondere Hinweise:

1. Sollte Ihr Gerät nicht mehr richtig funktionieren, überprüfen Sie bitte zunächst, ob ein Bedienungsfehler oder eine Ursache vorliegt, die nicht auf einen Defekt des Gerätes zurückzuführen ist.
2. Falls Sie Ihr defektes Gerät zur Reparatur bringen oder einsenden, fügen Sie bitte auf jeden Fall folgende Unterlagen bei:
 - Kaufquittung.
 - Beschreibung des aufgetretenen Defekts (eine genaue Beschreibung erleichtert eine zügige Reparatur).
3. Bevor Sie Ihr defektes Gerät zur Reparatur bringen oder einsenden, entfernen Sie bitte alle hinzugefügten Anbauteile, die nicht dem Originalzustand des Gerätes entsprechen. Sollten bei der Rückgabe des Gerätes solche Anbauteile fehlen, übernehmen wir dafür keine Haftung.



11. Bestellung von Ersatzteilen

Die schnellste, einfachste und preiswerteste Möglichkeit, Ersatzteile zu bestellen, erfolgt über das Internet. Unsere Webseite www.tip-pumpen.de verfügt über einen komfortablen Ersatzteile-Shop, welcher mit wenigen Klicks eine Bestellung ermöglicht. Darüber hinaus veröffentlichen wir dort umfassende Informationen und wertvolle Tipps zu unseren Produkten und Zubehör, stellen neue Geräte vor und präsentieren aktuelle Trends und Innovationen im Bereich Pumpentechnik.

Teile-Nr.	Ersatzteil Nr.			Beschreibung
	WPF 1500 S	WPF 2500 S	WPF 3500 S	
1	73320	73346	73360	Pumpenkörper
2	73322	73348	73362	Rotorwelle
3	73323	73349	73363	Rotor
4	73321	73347	73361	Gummilager
5	73324	73350	73364	O-Ring Rotordeckel
6	73325	73351	73365	Rotordeckel
7	73326			Sieb
7		73353	73367	Fördermengenbegrenzer
8	73327	73352	73366	Filterschwamm
9	73328	-	-	Verschlussstück
10	73297	73297	73297	Flachdichtung
11	73331	73354	-	Grundplatte
12	73330	-	-	Gummiauflage 2x
12	-	73330	-	Gummiauflage 1x
13	73329	73329	73329	Halterung
14	73257	73257	73257	Multidimensionsschlauchanschluss
15	73258	73258	73258	Kugelgelenk-Verschraubung
16	73259	73259	73259	Durchflussmengenregler
17	73260	73260	73260	Teleskopsteigrohr
18	73261	73261	73261	Vulkandüse
19	73262	73262	73262	Glockendüse
20	73282	73282	73282	Schaumsprudler
21	73337	73337	73337	Anschlussbogen 90°
22	73256	73256	73256	O-Ring (3/4")
23	73253	73253	73253	O-Ring (1/2")
24	73317	73317	73317	Gehäusehälfte mit Wassereinlass (oben)
25	73318	73318	73318	Gehäusehälfte unten
26	73319	73319	73319	Klammer
30	73333	73355	73355	Anschlussstück
31	73334	73334	73334	Dichtung (1 1/2")
32	73335	73335	73335	Multidimensionsschlauchanschluss
33	73336	73336	73336	Überwurfmutter
34	73332	73332	73332	Sinterglas 300g



12. Service

Bei Garantieanspruch oder Störungen wenden Sie sich bitte an:

T.I.P. Technische Industrie Produkte GmbH
Reparaturservice und Ersatzteilversand
Siemensstraße 17
D-74915 Waibstadt

Tel.: + 49 (0) 7263 / 9125 0
Fax: + 49 (0) 7263 / 9125 25

E-Mail: service@tip-pumpen.de

In Österreich wenden Sie sich bitte direkt an Ihre Verkaufsstelle oder an:

POSPISCHIL Tools GmbH
Lützowgasse 12-14
A-1140 Wien

Tel.: + 43 / 1 / 9116300
Fax: + 43 / 1 / 9116300-29
E-Mail: office@pospischil.at

Eine aktuelle Bedienungsanleitung als PDF-Datei kann bei Bedarf per E-Mail unter: service@tip-pumpen.de angefordert werden.



Nur für EU-Länder

Werfen Sie Elektrogeräte nicht in den Hausmüll!

Gemäß Europäischer Richtlinie 2012/19/EU über Elektro- und Elektronik-Altgeräte und Umsetzung in nationales Recht müssen verbrauchte Elektrogeräte getrennt gesammelt und einer umweltgerechten Wiederverwertung zugeführt werden. Bei Fragen wenden Sie sich bitte an ihr örtliches Entsorgungsunternehmen.



Strictly ensure that you have read the use instructions before placing the pump in service!

Dear Customer,

Congratulations on your purchase of a new device from T.I.P.!

As is the case with all of our products, this product has been developed on the basis of the latest technical expertise. Manufacture and assembly of the device use the latest pump technology and the most reliable electrical/electronic and mechanical components, in order to guarantee the quality and long service life of your new product.

Please read through the usage instructions carefully, as they will enable you to take advantage of all its features.

Enjoy your new device.

Table of contents

1. General safety instructions	1
2. Safety measures	2
3. Application areas	3
4. Technical data	3
5. Scope of delivery	4
6. Commissioning / Installation	4
7. Maintenance and care	5
8. Dismounting / mounting the pump	5
9. Troubleshooting/recommendations	6
10. Guarantee	6
11. Ordering spare parts	7
12. Service	9



1. General safety instructions

Please read through these usage instructions carefully and familiarise yourself with the controls and proper procedure for using this product. We are not liable for damage which occurs due to a failure to observe instructions and rules given in these usage instructions. Damage which occurs due to a failure to observe instructions and rules given in these usage instructions does not fall under the guarantee. Keep these usage instructions in good condition and enclose them when transferring ownership.

Persons not conversant with the contents of these operating instructions must not use this device.

This appliance can be used by children aged from 8 years and above and persons with reduced physical, sensory or mental capabilities or lack of experience and knowledge if they have been given supervision or instruction concerning use of the appliance in a safe way and understand the hazards involved. Children shall not play with the appliance. Cleaning and user maintenance shall not be made by children without supervision.

The pump must not be used when people are in the water.

The pump must be supplied through a residual current device (RCD) having a rated residual operating current not exceeding 30mA.

The mains power connection of this device cannot be replaced. In case the line is damaged, the device must be scrapped.

Disconnect the device from the power supply and let it cool down before cleaning and maintenance is performed and before the device is stored.

Particular attention must be paid to notices and instructions with the following symbols:



Danger of injury or material damage if this instruction is not complied with



Danger of electrical shock that can result in injury or material damage if this instruction is not complied with

Check the device for transport damage. If there is damage the retailer must be notified without delay, at the latest however, within 8 days of the purchase date.



2. Safety measures



Attention! Use in garden ponds and the protected area of garden ponds is only permitted if the installation complies with the valid regulations. Consult a qualified electrician.



Attention! Do not use the pump in or on swimming pools!

Prior to use:

- Check the mains cable and plug for damage.
- Mains voltage and current type must agree with the information on the type plate.
- Only connect the pump via a residual current circuit breaker (RCCB, $\Delta = 30 \text{ mA}$) to a proper earthing contact socket.
- Install the connection socket in the water-protected area and at least 2 m away from the edge of the pond.
- Always protect the mains plug from moisture.
- Unplug the mains plug before performing any work on the pump, fountain or pond.
- Do not operate the pump if there are people in the water (disconnect the pump from the mains supply beforehand!)
- **Important!** If there is damage to the mains cables or the motor housing the complete pump is unusable and must be disposed of. Repair is not possible because the

connecting cable is permanently cast in the motor housing.



- Never suspend or transport the pump by the mains cable.
- This pump is equipped with a permanent magnet, whose magnetic fields could influence pacemakers, interfere with electrical/electronic components and wipe data carriers.
- People with pacemakers should always maintain a safety distance of at least 30 cm from the pump.



3. Application areas

This product is a multi-functional immersion pump, the motor is completely cast in epoxy resin. The pumps are designed for use in water, such as: garden ponds, fish ponds, spray fountains, terrace fountains, for operating filter systems, watercourses, etc., to use as an immersible pond filter, as well as for water aeration and circulation.

This device has been developed for private use and not for industrial or commercial purposes.



The pump is not suitable for displacement of salt water, faecal matter, flammable, corrosive or other hazardous liquids. The pumped liquid must not exceed the maximum temperature specified in the technical data.

4. Technical data

Model	WPF 1500 S	WPF 2500 S	WPF 3500 S
Mains voltage / frequency	220-240 V~ 50 Hz	220-240 V~ 50 Hz	220-240 V~ 50 Hz
Rated power	25 Watt	43 Watt	68 Watt
Degree of protection	IPX8	IPX8	IPX8
Max. flow rate (Q_{max}) *	1500 l/h	2500 l/h	3500 l/h
Max. pressure	0,23 bar	0,28 bar	0,3 bar
Max. delivery head (H_{max}) *	2,3 m	2,8 m	3 m
Max. immersion depth ∇	2 m	2 m	2 m
Maximum temperature of the pumped liquid (T_{max})	35 °C	35 °C	35 °C
Length of line cord	10 m	10 m	10 m
Type of cord	H05RN-F	H05RN-F	H05RN-F
Net weight	2,6 kg	2,9 kg	2,9 kg
Item Part Nr.	30425	30426	30427

* The values were determined with free, unreduced outlet



5. Scope of delivery

Pump with 10 m cable, telescopic riser, three-way diverter, 1 hose connection port (Ø 15 mm, 20 and 35mm), 1 hose connection port (Ø 19 mm, 26 mm, 33 mm and 39 mm), volcano nozzle, bell nozzle, foam nozzle, ball head screw connection, filter sponge, 90° elbow, Sinter glass filter material, operating instructions.



6. Commissioning / Installation

You can find explanatory figures at the start of the usage instructions. The numbers in brackets in the following text relate to Fig. IV.

Important! The pump must not run dry, i.e. without water. Otherwise the possibility of damage cannot be ruled out!



- Completely immerse the pump in your pond. Water will penetrate into the pump body.
- A water level of at least 20 cm is required for operation, so that the pump does not take in air.
- Only operate the pump at a maximum immersion depth (∇) of 2 m!
- The water temperature must not exceed 35°C.
- The pump must be protected from freezing.
- You can switch on the pump by plugging the mains plug into the socket or switch it off by pulling the mains plug back out.
- In order to avoid unnecessary soiling, position the pump in your pond above the sludge deposits, and attach solidly and levelly (stone slab)!
- You can install the supplied water feature accessories according to your needs; you can use your respective choice from the three water feature attachments (18,19,20), always in conjunction with the telescopic riser (17) and three-way diverter (16). To do so, the respective water feature nozzle (18,19 or 20) is fitted directly onto the thin end of the telescopic riser. The riser pipe is telescopic and its length can therefore be varied by about 10 cm.
- To operate the pump with the water feature accessories, you must first install the supplied 90° elbow (21) on the side on the pump outlet.
When using the water feature, we recommend always operating the pump with the sponge filter installed. See fig. I/3
- The water feature set included in the delivery also has a ball head screw connection (15) which should be installed directly between the pump and the telescopic riser pipe or 3 way distributor. This screwed connection also enables the riser pipe to be aligned vertically if the pump is positioned at a slight angle. To do this, the locking nut must be unscrewed slightly before the adjustment is made. After adjusting, re-tighten the locking nut well by hand.
- Alternatively you can also screw the hose connection (32) which is also supplied directly at the pump outlet, for instance to operate a filter or stream.
- Adjust the hose connection ports to the size of the hose that is used; to do this, use a standard household saw to cut off the smaller hose diameter that is not required on the connection ports.

- In the WPF 2500 S and 3500 S, the flow rate can be adjusted according to requirements using the integrated flow rate regulator (II/2).
- When operating the pump as an immersible pond filter, the sintered glass filter material that is supplied must also be inserted into the pump cage in addition to the sponge filter that is installed (see fig. I/4)
- Always ensure that the seals we supply are properly in place and the relevant parts are cleanly screwed together. Never use force or an unsuitable tool to try to connect the parts.



7. Maintenance and care

To significantly extend the service life of your pump, and to ensure trouble-free function, we recommend regular maintenance and cleaning. With a few hand movements every user can easily execute all maintenance tasks. For this, the pump must be dismantled, as described in chapter 8. All parts can be cleaned with a non-metallic brush and a neutral cleaner. Ensure that the cleaning agent does not get into the pond water. Carefully rinse off all cleaned parts with clean tap water, before putting the pump back together and placing it in service. If the pump is heavily calcified, you can place the run unit and the motor block in a descaling solution for stainless steel parts. In this regard comply with the use instructions provided with the descaling agent.

7.1. Maintenance intervals

The time intervals for the required maintenance task (complete cleaning) to a great extent are based on the level of pond water contamination. Select the time intervals for cleaning accordingly. If, when performing maintenance tasks, you determine that there are defects or wear, replace the parts in question (see ordering spare parts).



7.2. Winter - maintenance

- Protect your pump from freezing!
- If there is danger of freezing, take the pump out of your garden pond.
- Completely clean the pump as specified in the instructions.
- Store the pump over winter in a frost-free location.



8. Dismounting / mounting the pump

1. Comply with the safety measures. **Disconnect the pump from the mains supply!**
2. Remove the top shell from the pump cage in accordance with fig. I
3. Loosen the pump's retaining bracket as shown in fig. I/2.
4. Remove the sponge filter that is inserted (if installed).
5. Remove the flow rate regulator and the inflow mesh (WPF 1500 S) by unscrewing from the pump inflow cover.
6. Turn the inflow cover (6) anticlockwise approx. 20° (Fig. III/2).
7. Pull the inflow cover (6) out of the pump.
8. Pull the rotor with rotor axle and bearing (4, 3 and 2) out of the pump (III/4).
Note: For technical reasons, the impeller and the magnet can be turned against each other by a certain angle.

9. Mount the pump as follows:
 - 9.1. Insert the rear bearing (4) and the rotor axle (2). Make sure that they are perfectly seated in the bearing. Then insert the rotor (3) into the pump and attach the front bearing to the rotor axle.
 - 9.2. Insert the inflow cover (6) and turn clockwise to the stop.
10. Re-insert the pump into the pump cage by following the steps in reverse order.

For trouble-free operation, repeat this procedure depending on the degree of fouling and duration of operation.



9. Troubleshooting/recommendations

Fault	Possible cause	Remedy
No delivery capacity	Power supply interrupted	Plug in the power plug Check fuse
	Cable is defective	Dispose of pump
	Motor block is defective	Dispose of pump
	Pump is calcified, rotor has seized	Dismantle pump and descale
	Rotor is blocked by sand	Dismantle and clean pump Change the set up location as specified in the usage instructions
	Pump is taking in air	Pump is too close to the water surface and is taking in air → find a deeper location
Insufficient pump capacity	Front cover is clogged	Clean front cover
	Water feature nozzle dirty/calcified	Clean or descale nozzle
	Hose system dirty	Clean hose and/or outflow
	Hose is too long	Shorten the hose
	Insufficient hose diameter	Use a hose with a larger diameter
	Outflow is positioned too high	Reduce required delivery head
	Pump is taking in air	Pump is too close to the water surface and is taking in some air → find a deeper location



10. Guarantee

The present device was manufactured and inspected according to the latest methods. The seller warrants for faultless material and workmanship in accordance with the legal regulations of the country in which the device was purchased. The warranty period begins with the day of the purchase and is subject to the provisions below:

Within the period of warranty, all defects which are to be attributable to defective materials or manufacturing will be eliminated free of charge. Any complaints are to be reported immediately upon their detection.

The warranty claim becomes void in the case of interventions undertaken by the purchaser or by third parties. Damage resulting from improper handling or operation, incorrect setting-up or storage, inappropriate connection or installation or Acts of God or other external influences are excluded from warranty.

Parts being subject to wear and tear, such as the pump wheel (impeller) and mechanical shaft seals are excluded from warranty.

All parts were manufactured using maximum care and high-quality materials and are designed for a long lifecycle. It should be understood, however, that the wear and tear depends on the kind of use, the intensity of use and the internals of maintenance. Complying with the installation and maintenance information contained in the present operating instructions will therefore considerably contribute to a long lifecycle of these wearing parts.

In case of complaints, we reserve the option of repairing or replacing the defective parts or replace the entire device. Replaced parts will pass into our property.

Claims for liquidated damages are excluded unless they are caused by wilful acts or negligence on the side of the manufacturer.

The warranty does not provide for any claims beyond those referred to above. The warranty claim has to be evidenced by the purchaser in the form of the submission of the sales receipt. The present warranty commitment is valid in the country in which the device was purchased.

Please note:

1. Should your device fail to function properly, please verify first whether an operating error or another cause is present which cannot be attributed to a defect of the device.
2. In case you have to take or send in your defective device for repair, please be sure to enclose the following documents:
 - Sales receipt (sales slip).
 - A description of the occurring defect (a description as accurate as possible will expedite the repair work).
3. In case you have to take or send in your defective device for repair, please remove any attached parts which do not belong to the original condition of the device. If any attached parts of this kind should be missing upon the return of the device, we shall not be liable for them.



11. Ordering spare parts

The quickest, easiest and best value avenue for ordering spare parts is online. Our website www.tip-pumpen.de has a convenient spare parts shop, allowing you to order with just a few clicks. In addition, we use it to provide comprehensive information and valuable tips on our products and accessories, introduce new devices, and present the latest trends and innovations in the pump technology sector.

Part no.	Sparepart no.			Description
	WPF 1500 S	WPF 2500 S	WPF 3500 S	
1	73320	73346	73360	Pump body
2	73322	73348	73362	Rotor
3	73323	73349	73363	Shaft/Impeller
4	73321	73347	73361	Axle Sleeve
5	73324	73350	73364	Oring for Rotorcover
6	73325	73351	73365	Rotor Cover
7	73326			Strainer
7		73353	73367	Flow adjuster
8	73327	73352	73366	Filter Sponge
9	73328	-	-	Sideway decoration part
10	73297	73297	73297	Oring 1
11	73331	73354	-	Base wad
12	73330	-	-	Rubber pad 2x
12	-	73330	-	Rubber pad 1x
13	73329	73329	73329	Strip
14	73257	73257	73257	Outlet adjuster
15	73258	73258	73258	Ball head screw connection
16	73259	73259	73259	Flow adjuster
17	73260	73260	73260	Telescopic riser
18	73261	73261	73261	Volcano nozzle
19	73262	73262	73262	Bell nozzle
20	73282	73282	73282	Foam nozzle
21	73337	73337	73337	90° elbow
22	73256	73256	73256	Sealing Ring 1 (3/4")
23	73253	73253	73253	Sealing Ring 2 (1/2")
24	73317	73317	73317	Upper casing
25	73318	73318	73318	Bottom casing
26	73319	73319	73319	clamp
30	73333	73355	73355	Variable diameter joint
31	73334	73334	73334	Sealing gasket (1 1/2")
32	73335	73335	73335	Outlet adjuster
33	73336	73336	73336	Locknut
34	73332	73332	73332	Sinter glass filter material 300g



12. Service

In the case of warranty claims or malfunction, please contact your point of sale.

A current operating manual is available as required as a PDF file via e-mail:
service@tip-pumpen.de.



For EC countries only

Please do not dispose of electrical appliances in the regular domestic waste! According to the European Directive 2012/19/EC regarding waste electrical and electronic equipment and the implementation of that directive into national law, electrical devices have to be collected separately and disposed off in an environmental-suitable manner after the end of their life cycle. Should you have any questions, please contact your local waste disposal company.



Avant la mise en service, merci de lire attentivement le manuel d'utilisation !

Chère cliente, cher client,

Félicitations pour l'achat de votre nouvel appareil de T.I.P. !

Comme tous nos produits, celui-ci a été développé sur la base des connaissances techniques les plus récentes. La fabrication et le montage de l'appareil ont été effectués sur la base de la technique des pompes la plus moderne et en utilisant les composants électriques ou électroniques et mécaniques les plus fiables, si bien qu'une qualité très élevée ainsi qu'une grande longévité de votre appareil peuvent être garanties.

Afin de pouvoir profiter de toutes les qualités techniques, veuillez lire avec soin le manuel d'utilisation.

Nous vous souhaitons de bien profiter de votre nouvel appareil.

Table des matières

1. Consignes de sécurité générales.....	1
2. Mesures de sécurité	2
3. Domaines d'application.....	3
4. Caractéristiques techniques.....	3
5. Contenu de la livraison	4
6. Mise en service / installation	4
7. Maintenance et entretien	5
8. Démontage / montage de la pompe.....	5
9. Diagnostic de panne/recommandations.....	6
10. Garanti.....	6
11. Commande de pièces détachées.....	7
12. Service	9



1. Consignes de sécurité générales

Merci de lire avec soin ce manuel d'utilisation et familiarisez-vous avec les éléments de commande et l'utilisation correcte de ce produit. Nous dégageons toute responsabilité quant aux dommages résultant de l'inobservation des indications et prescriptions de ce manuel d'utilisation. Les dommages résultant de l'inobservation des indications et prescriptions de ce manuel d'utilisation ne sont pas couverts par les prestations de garantie. Conservez ce manuel d'utilisation et transmettez-le avec l'appareil.

Les personnes non familiarisées avec le contenu de ce manuel d'utilisation ne doivent pas utiliser cet appareil.

Cet appareil ne peut être utilisé par des enfants à partir de 8 ans ainsi que par des personnes à capacités physiques, sensorielles ou mentales réduites ou manquant d'expérience et de connaissances si ils sont surveillés ou ont été instruits concernant l'utilisation sûre de l'appareil et comprennent les risques en découlant. Les enfants ne doivent pas jouer avec l'appareil. Le nettoyage et la

maintenance par l'utilisateur ne peuvent pas être effectués par des enfants sans surveillance.

La pompe ne doit pas être utilisée lorsque des personnes se trouvent dans l'eau.

La pompe doit être alimentée par un dispositif de protection contre le courant de défaut (RCD / interrupteur FI) avec un courant de défaut mesuré n'étant pas supérieur à 30 mA.

Le câble de raccordement au secteur de cet appareil ne peut pas être remplacé. En cas d'endommagement du câble, l'appareil doit être mis au rebut.

Coupez l'alimentation électrique de l'appareil et laissez-le refroidir avant le nettoyage, l'entretien et le stockage.

Respecter tout particulièrement les consignes et indications signalés par les symboles suivants :



Le non-respect de cette consigne peut être mettre en péril les intervenants et/ou être à l'origine de dommages matériels.



Le non-respect de cette consigne entraîne un risque d'électrocution, pouvant mettre en péril les intervenants et/ou pouvant être à l'origine de dommages matériels.

Vérifier que l'appareil n'a pas été endommagé pendant le transport. En cas de dommage, contacter rapidement - au plus tard dans un délai de 8 jours à compter de la date d'achat - le revendeur.



2. Mesures de sécurité




Attention ! L'utilisation dans les bassins de jardin et la zone de protection environnante est autorisée uniquement lorsque l'installation répond aux réglementations en vigueur. Merci de vous adresser à un électricien professionnel.



Attention ! L'utilisation dans ou sur des bassins de natation n'est pas autorisée !

Avant tout usage :

- S'assurer que le cordon d'alimentation au secteur et la fiche soient en parfait état.
- La tension du réseau et la nature du courant doivent correspondre aux caractéristiques spécifiées sur la plaque signalétique.
- Le branchement de la pompe à la prise de courant de sécurité doit être réalisé qu'à l'aide d'un disjoncteur différentiel contre les courants de fuite (disjoncteur FI, $\Delta = 30$ mA) conforme.
- Poser la prise de courant dans une zone à l'abri de l'eau et à au moins 2 m du bord du bassin.

- La fiche de prise de courant doit être protégée contre l'humidité.
 - Débrancher la prise avant de faire des travaux quels qu'ils soient sur la pompe, la fontaine ou le bassin/étang.
 - Il est interdit de mettre la pompe en marche lorsque des personnes se trouvent dans l'eau (débrancher la pompe !)
 - **Important !** Si le câble d'alimentation ou le carter du moteur sont endommagés, la pompe est inutilisable et doit être mise au rebut. Une réparation n'est pas possible car le câble d'alimentation est coulé dans le carter du moteur.
 - Ne jamais utiliser le câble pour accrocher ou pour transporter la pompe.
- 
- Cette pompe est équipée d'un aimant permanent dont les champs magnétiques peuvent avoir un effet sur un stimulateur cardiaque, perturber des composants électriques/électroniques et effacer des supports de données.
 - Les personnes possédant un stimulateur cardiaque doivent impérativement rester à une distance de sécurité d'au moins 30 cm de la pompe.



3. Domaines d'application

Ce produit est une pompe submersible multifonctions. Son moteur est coulé entièrement en résine époxy. Les pompes sont destinées à un usage dans l'eau, par ex. : les bassins ornementaux, les bassins/étangs à poissons, les fontaines jaillissantes, les fontaines de terrasse, le fonctionnement de filtres de bassin remplaçables, l'utilisation en tant que filtre d'étang submersible, l'exploitation de cours d'eau etc. ainsi que pour la ventilation et le brassage de l'eau. Cet appareil a été conçu pour un usage privé et non pour une utilisation dans un cadre industriel ou commercial.



La pompe n'est pas conçue pour assurer l'évacuation de l'eau de mer, des matières fécales, des fluides inflammables, corrosifs, explosifs ou de toute autre substance dangereuse. La température du fluide pompé ne doit pas dépasser la valeur maximale spécifiée dans les caractéristiques techniques.

4. Caractéristiques techniques

Modèle	WPF 1500 S	WPF 2500 S	WPF 3500 S
Tension réseau / fréquence	220-240 V~ 50 Hz	220-240 V~ 50 Hz	220-240 V~ 50 Hz
Puissance nominale	25 Watt	43 Watt	68 Watt
Type de protection	IPX8	IPX8	IPX8
Débit max. (Q _{max}) *	1500 l/h	2500 l/h	3500 l/h
Pression max.	0,23 bar	0,28 bar	0,3 bar
Hauteur de refoulement max. (H _{max}) *	2,3 m	2,8 m	3 m
Profondeur d'immersion max. ∇	2 m	2 m	2 m
Température max. du fluide pompé (T _{max})	35 °C	35 °C	35 °C
Longueur du câble de raccordement	10 m	10 m	10 m
Type de câble	H05RN-F	H05RN-F	H05RN-F
Poids (net)	2,6 kg	2,9 kg	2,9 kg
Numéro article	30425	30426	30427

* Les prestations maxi ont été évaluées à condition d'une sortie libre et non réduite.



5. Contenu de la livraison

Pompe avec 10 m de câble, conduite montante télescopique, 1 manchons de raccordement de tuyau (\varnothing 15 mm 20 mm et 25 mm), 1 manchons de raccordement de tuyau (\varnothing 19 mm 26 mm, 33 mm et 39 mm), distributeur à trois voies, ajutage volcan, ajutage cloche, générateur de mousse, raccord à vis à tête sphérique, Matériau pour filtre à verre fritte, l'éponge filtrante, 90° livré, manuel d'utilisation.



6. Mise en service / installation

Les illustrations explicatives se trouvent au début du manuel d'utilisation. Les chiffres entre parenthèses cités dans le texte suivant se rapportent à l'illustration IV.

Important ! Ne pas faire tourner la pompe à « sec », c.-à-d. sans eau. Il peut en résulter des dommages matériels sur la pompe !



- Immerger intégralement la pompe dans le bassin. L'eau pénètre alors dans le corps de pompe.
- Pour le fonctionnement, le niveau d'eau doit être d'au moins 20 cm, afin d'éviter que la pompe n'aspire de l'air.
- La pompe ne doit pas être utilisée à plus de 2 m de profondeur (∇) !
- La température de l'eau ne doit pas dépasser 35 °C.
- La pompe doit être protégée du gel.
- Vous pouvez mettre en marche la pompe en branchant la fiche de secteur dans la prise ou mettre à l'arrêt en débranchant la fiche de secteur.
- Pour éviter un encrassement inutile, positionnez la pompe au-dessus des dépôts de boue, solidement et à l'horizontale (dalle en pierre), dans votre bassin !
- Vous pouvez monter les accessoires de jeu d'eau fournis selon vos besoins, et les embouts de jeu d'eau (18, 19,20) peuvent être utilisés alternativement et toujours en association avec la conduite montante télescopique (17) et le distributeur à trois voies (16). Les ajutages de jeu d'eau (18, 19 ou 20) sont directement placés sur l'extrémité la plus fine de la conduite montante télescopique. La longueur de la conduite montante télescopique peut varier d'env. 10 cm selon qu'elle est poussée ou tirée.
- Pour utiliser la pompe avec l'accessoire de jeux d'eau, ils doivent être montés sur le côté de la sortie de pompe avant le coude à 90° livré (21).
Lors de l'utilisation de jeux d'eau, il est recommandé de toujours faire fonctionner la pompe avec le filtre éponge intégré. Voir à ce sujet la Fig. I/3
- Le kit de jeux d'eau fourni dispose également d'un raccord à vis à tête sphérique (15), qui doit être directement monté entre la pompe et la conduite montante télescopique ou le robinet 3 sorties. Ce raccord à vis permet d'orienter la conduite montante à la verticale, même lorsque la pompe est légèrement en biais. Pour cela, l'écrou à raccord doit être légèrement desserré avant l'ajustement. Veillez à bien le resserrer ensuite à la main.
- Vous pouvez également visser un des raccords de tuyau fournis (32) dans la sortie de la pompe afin par ex. de faire fonctionner un filtre ou une séquence de petites cascades. Ajuster les manchons de raccordement de tuyau à la taille de tuyau utilisée en coupant le diamètre minimal non requis au niveau du manchon de raccordement à l'aide d'une scie usuelle.
- Sur le WPF 2500 S et 3500 S, le débit peut être réglé à l'aide du régulateur de débit intégré (II/2) en fonction du besoin correspondant.
- Lors de l'utilisation de la pompe en tant que filtre d'étang submersible, le matériau

filtrant en verre fritté fourni doit être inséré dans le boîtier de la pompe en plus de l'éponge filtrante montée (voir Fig. I/4)

- Veillez toujours à ce que les joints d'étanchéité fournis soient correctement positionnés et à ce que les pièces concernées soient bien vissées dans le filetage. N'essayez jamais d'assembler les pièces par la force ou à l'aide d'outils inadaptes.



7. Maintenance et entretien

Afin d'assurer une durée de vie maximale de votre pompe et un fonctionnement impeccable, nous recommandons d'effectuer régulièrement la maintenance et le nettoyage de la pompe. Les opérations de maintenance sont réalisables très facilement, quel que soit l'utilisateur. La pompe doit au préalable être démontée, en suivant la procédure décrite au chapitre 8. Toutes les pièces peuvent être nettoyées avec une brosse non métallique et un produit de nettoyage neutre. Veiller à ce que le produit de nettoyage ne soit pas déversé dans l'eau du bassin. Après nettoyage, rincer à l'eau claire (eau du robinet) toutes les pièces, puis procéder à l'assemblage de la pompe et la remettre en route. Si la pompe est fortement entartrée, faire tremper la turbine et le bloc moteur dans une solution détartrante spéciale pour les pièces en acier inoxydable. Respecter les consignes du fabricant du produit détartrant.

7.1. Intervalles d'entretien

Le laps de temps entre deux opérations d'entretien (nettoyage complet) dépend fortement de l'encrassement du bassin. À vous d'apprécier l'intervalle entre deux nettoyages. En cas de constat de dommages ou d'usure durant l'entretien, remplacer les pièces incriminées.

(Voir la commande de pièces détachées)



7.2. Entretien d'hiver

- La pompe doit être mise hors-gel !
- En cas de risque de gel, sortir la pompe du bassin/de l'étang.
- Nettoyer intégralement la pompe, en suivant les consignes du manuel.
- Stocker la pompe dans un local à l'abri du gel, pendant toute la saison hivernale.



8. Démontage / montage de la pompe

1. Appliquer les mesures de sécurité. **Débrancher la pompe du secteur !**
2. Retirez la partie supérieure du boîtier de la pompe conformément à la Fig. I
3. Desserrez le ou les étriers de blocage de la pompe comme l'indique la Fig. I/2.
4. Retirez l'éponge filtrante insérée (si elle est montée).
5. (Retirez le régulateur de débit ou la grille d'entrée (WPF 1500 S) en tournant le couvercle d'entrée de la pompe.
6. Tourner le couvercle d'entrée (6) dans le sens contraire des aiguilles d'une montre, d'env. 20°. (ill. III/2).
7. Retirer le couvercle d'entrée (6) de la pompe.
8. Tirez le rotor avec l'axe du rotor et le roulement (4, 3 et 2) de la pompe.
Remarque : La position relative de la roue à ailettes et de l'aimant peut varier d'un certain angle en raison de la conception technique de la pompe (III/4).
9. Pour le montage de la pompe, procéder comme suit :

- 9.1 Placer le roulement arrière (4) et enficher l'axe du rotor (2). Assurez-vous que le roulement soit impeccablement bien fixé. Introduire ensuite le rotor (3) dans la pompe et placer le roulement avant sur l'axe du rotor.
- 9.2 Mettre le couvercle d'entrée (6) et le visser jusqu'à la butée en tournant dans le sens des aiguilles d'une montre.
10. Réinstallez la pompe dans son boîtier dans l'ordre inverse.

Répéter ces opérations en fonction de l'encrassement et de la durée d'utilisation, afin d'en assurer un fonctionnement impeccable.



9. Diagnostic de panne/recommandations

Dysfonctionnement	Cause possible	Solution
Aucun débit de la pompe	Alimentation électrique coupée	Brancher la fiche, vérifier le fusible
	Câble défectueux	Mettre la pompe au rebut
	Bloc moteur défectueux	Mettre la pompe au rebut
	Pompe entartrée, rotor grippé	Désosser la pompe et la détartre
	Rotor grippé par du sable	Désosser la pompe et la nettoyer, modifier le lieu d'installation en fonction des informations d'utilisation
	La pompe aspire de l'air	La pompe est installée trop près de la surface de l'eau et aspire de l'air → La placer plus en profondeur
Débit de la pompe insuffisant	Cache frontal encrassé	Nettoyer le cache frontal
	Ajutages de jeu d'eau encrassés/entartrés	Nettoyer ou détartre les ajutages
	Tuyauterie encrassée	Nettoyer le tuyau ou l'évacuation
	Tuyau trop long	Raccourcir le tuyau
	Diamètre du tuyau trop petit	Utiliser un tuyau de diamètre supérieur
	Évacuation placée trop en hauteur	Réduire la hauteur de refoulement nécessaire,
	La pompe aspire de l'air	La pompe est installée trop près de la surface de l'eau et aspire de partiellement de l'air → La placer plus en profondeur



10. Garanti

Cet appareil a été construit et contrôlé selon les méthodes les plus modernes. Le revendeur garantit un état parfait du matériel et une fabrication parfaite conforme à la législation du pays dans lequel l'appareil a été acheté. La garantie commence le jour de l'achat aux conditions suivantes:

Durant la période de garantie, toutes les déficiences causées par des défauts de fabrications ou de matériel sont réparées gratuitement. Les réclamations doivent être faites directement après la constatation.

Le droit de garantie est annulé dans le cas d'intervention de la part de l'acquéreur ou de tiers. Des dommages causés par des manipulations ou des opérations inadéquates, de

mise en fonctionnement ou de conservation erronées, de branchement ou d'installation inadéquates ou par force majeure ou d'autres facteurs extérieurs ne sont pas couverts par la garantie.

Les pièces d'usure comme la roue de roulement et les garnitures mécaniques d'étanchéité sont exclus de la garantie.

Tous les composants sont produits avec le plus grand soin et sont construits avec des matériaux de première qualité et conçus pour une longue durée. L'usure est cependant sujette au type d'utilisation, à la fréquence d'usage et aux intervalles d'entretien. C'est pourquoi les instructions d'installation et d'entretien contenues dans le présent mode d'emploi contribuent de manière décisive à la longévité des pièces sujettes à l'usure.

Nous nous réservons le droit, en cas de plaintes, de réparer les pièces défectueuses ou de les remplacer ou d'échanger l'appareil. Les pièces échangées deviennent notre propriété.

Il n'y aura aucun droit aux dommages et intérêts, pour autant qu'il n'y ait pas eu intention de nuire ou négligence grave de la part du fabricant.

La garantie ne permettra aucun autre recours. Le recours à la garantie doit être prouvé par l'acquéreur sur présentation de la facture. Cette promesse de garantie est valable dans les pays dans lequel vous avez acheté l'appareil.

Renseignements:

1. Dans le cas où votre appareil ne fonctionne plus, vérifiez tout d'abord si d'autres raisons, comme une interruption de l'alimentation électrique ou une manipulation inadéquate en peuvent être la cause.
2. Dans le cas d'une réparation: Veillez à ce que l'appareil défectueux soit accompagné des documents suivants:
 - Facture
 - Description de la panne (Une description aussi précise que possible accélère la réparation).
3. Avant d'envoyer votre appareil, enlevez tous les accessoires qui ne font pas partie des composants originaux fournis avec la pompe. Nous n'endossons pas la responsabilité au cas où ces accessoires manquent à la remise de la pompe.



11. Commande de pièces détachées

Internet est la solution la plus rapide, la plus simple et la moins chère pour commander les pièces détachées. Notre site internet www.tip-pumpen.de est doté un magasin en ligne convivial qui vous permettra de commander en quelques clics. De plus, nous y publions de nombreuses informations et précieuses astuces sur nos produits et accessoires, présentent de nouveaux appareils et des tendances et innovations actuelles dans le domaine des techniques des pompes.

Numéro parti	pièce de rechange			description
	WPF 1500 S	WPF 2500 S	WPF 3500 S	
1	73320	73346	73360	Corps de pompe
2	73322	73348	73362	Arbre de rotor
3	73323	73349	73363	Rotor
4	73321	73347	73361	Palier en caoutchouc
5	73324	73350	73364	Joint torique
6	73325	73351	73365	Couvercle de rotor
7	73326			Crible
7		73353	73367	Limiteur de débit
8	73327	73352	73366	Éponge de filtration
9	73328	-	-	Pièce de verrouillage
10	73297	73297	73297	Joint plat
11	73331	73354	-	Plaque de base
12	73330	-	-	Support en caoutchouc 2x
12	-	73330	-	Support en caoutchouc 1x
13	73329	73329	73329	Support
14	73257	73257	73257	Raccord flexible multi-dimensions
15	73258	73258	73258	Vissage d'articulation sphérique
16	73259	73259	73259	Régulateur de débit
17	73260	73260	73260	Conduite montante télescopique
18	73261	73261	73261	Ajutage volcan
19	73262	73262	73262	Ajutage en cloche
20	73282	73282	73282	Générateur de mousse
21	73337	73337	73337	Coude de raccordement 90°
22	73256	73256	73256	Joint torique (¾")
23	73253	73253	73253	Joint torique (½")
24	73317	73317	73317	Boîtier supérieur
25	73318	73318	73318	Boîtier inférieur
26	73319	73319	73319	Crochet
30	73333	73355	73355	Pièce de raccordement
31	73334	73334	73334	Joint (1 ½")
32	73335	73335	73335	Raccord flexible multi-dimensions
33	73336	73336	73336	Écrou-raccord
34	73332	73332	73332	Verre fritté 300 g



12. Service

En cas de demande d'intervention de la garantie ou de pannes, veuillez contacter votre revendeur.

Une notice d'utilisation récente sous forme de fichier PDF peut être demandée si nécessaire par e-mail à l'adresse : service@tip-pumpen.de



Pour les pays européens uniquement.

Ne jetez pas les appareils électriques/électroniques à la poubelle!

Conformément à la directive européenne 2012/19/CE sur les anciens équipements électriques et électroniques et son application dans la législation nationale, les appareils usagés de ce type doivent faire l'objet d'une collecte séparée pour être recyclés dans le respect des règles de protection de l'environnement. Si vous avez des questions, veuillez-vous adresser à votre service local de traitement des déchets.



Leggere attentamente le istruzioni e prendere pratica con i dispositivi di comando e con l'utilizzo regolamentare del prodotto.

Gentile Cliente,

Complimenti per l'acquisto del Suo nuovo prodotto T.I.P.!

Come ogni nostro prodotto anche questo è concepito sulla base delle ultime conoscenze tecnologiche. Fabbricazione e montaggio del macchinario rispondono alle più moderne tecniche di pompaggio e con le utilità dei più affidabili componenti elettrici, elettronici e meccanici vengono assicurate al Suo nuovo prodotto un'ottima qualità e una lunga durata. Per poter approfittare di tutti i vantaggi tecnici, si prega di leggere attentamente le istruzioni d'uso. In appendice sono presenti illustrazioni esplicative.

Indice

1. Norme di sicurezza generali	1
2. Misure di sicurezza	2
3. Campo di applicazione	3
4. Dati tecnici	3
5. Contenuto della confezione	4
6. Messa in funzione / installazione	4
7. Manutenzione e cura	5
8. Smontaggio / montaggio della pompa	5
9. Ricerca del guasto / Consigli	6
10. Garanzia	6
11. Ordinazione di pezzi di ricambio	7
12. Assistenza	9



1. Norme di sicurezza generali

Leggere attentamente le istruzioni e prendere pratica con i dispositivi di comando e con l'utilizzo regolamentare del prodotto. Non si risponde di danni provocati dall'inosservanza di avvertenze e disposizioni contenute in tali istruzioni. Danni provocati da un'inosservanza di avvertenze e disposizioni contenute in tali istruzioni non sono coperti da garanzia. Conservare con cura queste istruzioni e consegnarle insieme al macchinario ad un eventuale possessore successivo.

Il presente dispositivo non deve essere utilizzato da persone che non abbiano familiarità con il contenuto delle presenti istruzioni d'uso.

Il dispositivo può essere utilizzato da bambini di età superiore a 8 anni o da persone con capacità fisiche, sensoriali o mentali ridotte oppure non in possesso della necessaria esperienza e conoscenze solo se sorvegliati o qualora abbiano ricevuto istruzioni relative al funzionamento sicuro del dispositivo e compreso i rischi da esso derivanti. I bambini non devono giocare con il dispositivo. La pulizia e



la manutenzione operativa non devono essere svolte dai bambini se non adeguatamente sorvegliati.

La pompa non deve essere utilizzata se sono presenti persone in acqua.

La pompa deve essere alimentata mediante un interruttore differenziale (RCD / interruttore FI) corrente di dispersione misurata non superiore a 30 mA.

La linea di allacciamento alla rete di questo dispositivo non può essere sostituita. In caso di danni della linea il dispositivo deve essere rottamato.

Staccare l'apparecchio dall'alimentazione di corrente e lasciarlo raffreddare prima della pulizia, manutenzione e conservazione.

Si prega di prestare attenzione alle seguenti indicazioni e avvertenze con i seguenti simboli:



Un'inosservanza di questa avvertenza può essere pericolosa e provocare danni a persone e/o cose.



L'inosservanza di tali istruzioni può essere causa di scariche elettriche con possibili danni a cose e/o persone.

Controllare che il macchinario non abbia subito danni durante il trasporto. In caso di danno informare immediatamente il rivenditore - al più tardi entro 8 giorni dalla data d'acquisto.



2. Misure di sicurezza



Attenzione! L'utilizzo nell'area del laghetto del giardino e nelle aree di protezione è ammesso soltanto se l'installazione è conforme alle disposizioni in vigore. Se necessario rivolgersi ad un elettricista.



Attenzione! Non è ammesso l'utilizzo all'interno o sopra una piscina!

Prima dell'uso:

- Controllare le linee di allacciamento alla rete ed eventuali danni sulla spina.
- Tensione di rete e tipo di corrente devono coincidere con le indicazioni riportate sulla targhetta identificativa.
- La pompa può essere collegata solo mediante un interruttore differenziale (interruttore FI, $\Delta = 30$ mA) ad una presa Schuko regolare.
- Applicare la presa di collegamento in un'area protetta dall'acqua e distante almeno 2 m dal bordo del laghetto.
- Proteggere sempre la spina di rete dall'umidità.

- Prima di qualsiasi lavoro sulla pompa, sui pozzi o nel laghetto, estrarre la spina di rete.
- La pompa non deve essere azionata se sono presenti persone nell'acqua (scollegare prima la pompa dalla rete elettrica!)
- **Importante!** In caso di danni alle linee di allacciamento alla rete o all'alloggiamento del motore, la pompa nel suo complesso diventa inutilizzabile e deve essere smaltita. Non è possibile una riparazione poiché le linee di allacciamento sono saldamente sigillate in modo fisso nell'alloggiamento del motore.
- Non appendere o trasportare mai la pompa dalle linee di allacciamento alla rete
- Questa pompa è dotata di un magnete permanente, i cui campi magnetici possono influire su pacemaker, creare disturbi ai componenti elettrici/elettronici e cancellare i supporti di dati.
- Le persone che fanno uso di pacemaker dovrebbero mantenere una distanza di sicurezza pari ad almeno 30 cm dalla pompa.



3. Campo di applicazione

Questo prodotto rappresenta una pompa a immersione multifunzione il cui il motore è immerso completamente in resina epossidica. Le pompe sono concepite per essere utilizzate in acqua, come ad es.: in laghetti in giardino, vivai, fontane a zampillo, per il funzionamento d'impianti filtranti, ruscelli etc., come anche per essere usate come filtro per laghetti sostituibili e per l'aerazione dell'acqua e la circolazione. Questo dispositivo è stato progettato per un utilizzo privato e non a scopi industriali o commerciali.



La pompa non è adatta al pompaggio di acqua salata, feci, liquidi infiammabili, corrosivi, esplosivi e comunque pericolosi. Il liquido pompato non può superare la temperatura massima indicata nei dati tecnici.

4. Dati tecnici

Modello	WPF 1500 S	WPF 2500 S	WPF 3500 S
Tensione rete/frequenza	220-240 V~ 50 Hz	220-240 V~ 50 Hz	220-240 V~ 50 Hz
Potenza nominale	25 Watt	43 Watt	68 Watt
Grado di protezione	IPX8	IPX8	IPX8
Portata massima (Q _{max}) *	1500 l/h	2500 l/h	3500 l/h
Pressione massima	0,23 bar	0,28 bar	0,3 bar
Prevalenza massima (H _{max}) *	2,3 m	2,8 m	3 m
Massima profondità immersione ∇	2 m	2 m	2 m
Grandezza massima di impurità pompabili	3 mm	4 mm	4 mm
Temperatura massima del liquido pompato (T _{max})	35 °C	35 °C	35 °C
Lunghezza del cavo di collegamento	10 m	10 m	10 m
Modello del cavo di collegamento	H05RN-F	H05RN-F	H05RN-F
Peso (netto)	2,6 kg	2,9 kg	2,9 kg
Numero articolo	30425	30426	30427

* I valori massimi riportati delle prestazioni si riferiscono a piena attività del macchinario.



5. Contenuto della confezione

Pompa con cavo da 10 m, tubo montante telescopico distributore a tre vie, 1 bocchetonni di collegamento per flessibili (Ø 15 mm, 20 mm und 25 mm), 1 bocchetonni di collegamento per flessibili (Ø 19 mm, 26 mm, 33 mm und 39 mm), ugello vulcano, ugello a campana, ugello di schiumatura, raccordo filettato con testa a sfera, l'arco a 90°, istruzioni per l'uso.



6. Messa in funzione / installazione

Sono disponibili immagini esplicative all'inizio delle istruzioni per l'uso. I numeri citati tra parentesi nel testo seguente fanno riferimento alla fig.IV.

Importante! La pompa non deve funzionare "a secco", ovvero in assenza di acqua. In caso contrario il dispositivo potrebbe subire dei danni!



- Immergere completamente la pompa nel laghetto. Così facendo penetra acqua nel corpo della pompa.
- Per il corretto funzionamento, è necessaria una profondità dell'acqua di almeno 20 cm, in modo che la pompa non aspiri aria.
- La pompa può essere azionata solo fino ad una profondità d'immersione (▽) massima di 2 m!
- La temperatura dell'acqua non deve superare i 35 °C.
- La pompa deve essere protetta dal gelo.
- È possibile accendere la pompa collegando la spina di rete alla presa o spegnerla di nuovo staccando la spina.
- Per evitare di sporcarsi inutilmente, posizionare la pompa sopra il deposito di fango nel laghetto, in modo stabile e in posizione orizzontale (su una tavola di pietra)!
- Gli accessori per giochi d'acqua in dotazione possono essere montati all'occorrenza; così facendo è possibile utilizzare i supporti per giochi d'acqua (18,19,20) sempre in modo alternato e in ogni caso in collegamento con il tubo montante telescopico (17) e il distributore a tre vie (16). In questo caso gli ugelli per giochi d'acqua (18,19 o 20) si applicano sempre direttamente all'estremità più sottile del tubo montante telescopico. La lunghezza del tubo montante telescopico può essere modificata di ca. 10 cm estraendolo o spingendolo all'interno.
- Il set per giochi d'acqua in dotazione dispone anche di un raccordo filettato con testa a sfera (15) che dovrebbe essere montato direttamente tra la pompa e il braccio montante telescopico oppure di un distributore a 3 vie. Questo raccordo filettato permette di allineare in verticale il tubo montante anche in caso di leggera inclinazione della pompa. A tale scopo si dovrebbe allentare leggermente il dado di raccordo prima della messa a punto. Si può poi stringere bene manualmente.
- In alternativa è possibile avvitare il collegamento flessibile in dotazione (32) direttamente all'uscita della pompa per azionare ad es. un filtro o un ruscello. Adattare i bocchetonni di collegamento per flessibili alle dimensioni dei flessibili utilizzati, staccando allo stesso tempo i flessibili di diametro più piccolo, non necessari, sul bocchetonne di collegamento utilizzando una sega domestica.
- Per i modelli WPF 2500 S e 3500 S, è possibile regolare la portata mediante il regolatore di portata installato (II/2) secondo le specifiche esigenze.
- Quando si aziona la pompa in qualità di filtro per laghetti sostituibile, si dovrebbe inserire il materiale filtrante in vetro sinterizzato in dotazione, oltre alla spugna filtrante

montata nella gabbia della pompa (riferimento fig. I/4).

- Assicurarsi sempre che le guarnizioni in dotazione siano in posizione corretta e che i relativi pezzi siano avvitati in modo esatto nella filettatura. Non provare mai a congiungere i pezzi con la forza o con uno strumento inadatto.



7. Manutenzione e cura

Per allungare in modo notevole la durata della pompa e garantirne un funzionamento impeccabile, consigliamo una regolare manutenzione e pulizia. Con poche operazioni, l'utilizzatore può eseguire senza problemi qualsiasi lavoro di manutenzione. Per fare questo occorre smontare la pompa, come descritto nel capitolo 8. Tutti i pezzi possono essere puliti con una spazzola non metallica e un detergente neutro. Nel fare questo, assicurarsi che non penetri del detergente all'interno dell'acqua del laghetto. Risciacquare accuratamente tutte le parti pulite con acqua di rubinetto pulita, prima di riassemblare e rimettere in funzione la pompa. Qualora la pompa dovesse essere fortemente calcificata, è possibile immergere l'unità di funzionamento e il blocco motore all'interno di una soluzione decalcificante per i pezzi in acciaio inossidabile. Si prega di rispettare a tale proposito le istruzioni per l'uso del decalcificante.

7.1. Intervalli di manutenzione

Gli intervalli per le operazioni di manutenzione necessarie (pulizia completa) dipendono fortemente dal grado di sporco dell'acqua del laghetto. Scegliere gli intervalli di pulizia in modo adeguato.

Qualora all'atto della manutenzione dovessero manifestarsi difetti o usura, sostituire i pezzi corrispondenti.

(vedere Ordine dei pezzi di ricambio)



7.2. Manutenzione invernale

- Proteggere la propria pompa dal gelo!
- In caso di pericolo di gelo, togliere la pompa dal proprio laghetto in giardino.
- Pulire completamente la pompa come da istruzioni.
- Durante l'inverno conservare la pompa in un locale protetto dal gelo.



8. Smontaggio / montaggio della pompa

1. Attenersi alle misure di sicurezza. **Scollegare la pompa dalla rete elettrica!**
2. Prelevare il rivestimento superiore della gabbia della pompa come da fig. I
3. Staccare la/le staffa/e di supporto della pompa come mostrato in fig. I/2.
4. Rimuovere la spugna filtrante inserita (se montata).
5. Prelevare il regolatore di portata e/o la griglia d'ingresso (WPF 1500 S) ruotando il coperchio d'ingresso della pompa.
6. Ruotare il coperchio di ingresso (6) di circa 20° in senso antiorario (fig. III/2).
7. Estrarre il coperchio d'ingresso (6) dalla pompa.
8. Estrarre il rotore con relativo asse e cuscinetti (4, 3 e 2) dalla pompa (fig. III/4).
Nota: L'elica e il magnete si possono ruotare, in virtù della concezione tecnica, di un certo angolo un rispetto all'altro.

9. È possibile montare la pompa come di seguito descritto:
 - 9.1. Inserire il cuscinetto posteriore (4) e l'asse del rotore (2). Assicurarsi che il cuscinetto sia posizionato perfettamente. Inserire poi il rotore (3) nella pompa e applicare il cuscinetto anteriore e l'asse del rotore.
 - 9.2. Applicare il coperchio d'inserimento (6) ruotato e girarlo in senso orario sino all'arresto.
10. Reinserire la pompa, in ordine inverso, nella gabbia della pompa stessa.

Per un funzionamento impeccabile, ripetere questo processo a seconda del grado di sporco e della durata di funzionamento.



9. Ricerca del guasto / Consigli

Errore	Possibile causa	Azione correttiva
Capacità di portata assente	Alimentazione elettrica interrotta	Inserire la spina, Controllare il fusibile
	Cavo difettoso	Smaltire la pompa
	Blocco motore difettoso	Smaltire la pompa
	Pompa calcificata, rotore grippato	Smontare e decalcificare la pompa
	Rotore bloccato dalla sabbia	Smontare e pulire la pompa, Cambiare la posizione di installazione come da informazioni per l'uso
	La pompa aspira aria	La pompa si trova appena sotto la superficie dell'acqua e aspira aria → posizionare più in profondità
Capacità di portata ridotta	Rivestimento frontale fortemente sollecitato	Pulire il rivestimento frontale
	Ugello per giochi d'acqua sporco / calcificato	Pulire o decalcificare l'ugello
	Sistema a flessibile sporco	Pulire il flessibile o lo scarico
	Flessibile troppo lungo	Accorciare il flessibile
	Diametro del flessibile troppo piccolo	Utilizzare un flessibile con diametro maggiore
	Scarico posizionato troppo in alto	Ridurre l'altezza di trasporto necessaria,
	La pompa aspira aria	La pompa si trova appena sotto la superficie dell'acqua e aspira in parte aria → posizionare più in profondità



10. Garanzia

Questo macchinario è stato realizzato e controllato con i metodi più moderni. Il venditore garantisce materiali perfetti e rifiniture senza difetti secondo le disposizioni di legge dei Paesi in cui il macchinario è stato acquistato. Il periodo di garanzia inizia con la data d'acquisto alle seguenti condizioni:

Entro il periodo di garanzia ogni difetto da ricondursi ad imperfezioni di materiali o di produzione viene eliminato gratuitamente. Si prega di comunicare i reclami al momento dell'accertamento.

Il diritto di garanzia si annulla al momento di interventi sul macchinario da parte del cliente o di terzi. Danni causati da un uso scorretto, da un posizionamento o custodia inadatti, da attacchi o installazioni impropri, da interventi violenti o da altri fattori influenti esterni non sono coperti dalle nostre prestazioni di garanzia.

Componenti soggetti ad usura come per esempio girante e premistoppa rotativo non sono coperti da garanzia.

Tutti i componenti vengono prodotti con grande cura utilizzando materiali di alta qualità e sono concepiti per una lunga durata nel tempo. L'usura dipende comunque dal modo e intensità di utilizzo e dalla frequenza di manutenzione. L'osservanza delle indicazioni di installazione e manutenzione di queste istruzioni d'uso contribuiscono considerevolmente ad una lunga durata nel tempo delle parti soggette ad usura.

Ci riserviamo, in caso di reclami, di riparare o sostituire i componenti o di sostituire il macchinario. I componenti sostituiti diventano di nostra proprietà.

I diritti di risarcimento di danni sono esclusi finché questi non sono da attribuire ad intenzioni o evidente negligenza del produttore.

Ulteriori ricorsi di garanzia non vengono contemplati. Il diritto di garanzia è da dimostrare presentando la ricevuta di acquisto. Questa conferma di garanzia è valida nel paese di acquisto del macchinario.

Indicazioni particolari:

1. Se il macchinario non dovesse più funzionare bene, controllare per prima cosa se la causa è da attribuire ad un uso scorretto e non ad un difetto del macchinario.
2. In caso che il macchinario difettoso debba essere portato o spedito in riparazione allegare quanto segue:
 - ricevuta di acquisto
 - descrizione del guasto riscontrato (una descrizione il più precisa possibile facilita una veloce riparazione).
3. Prima di portare o spedire il macchinario in riparazione, si prega di smontare i componenti aggiunti che non appartengono alla situazione originale dello stesso. Non si risponde di eventuale mancata restituzione di tali componenti al momento della riconsegna del macchinario.



11. Ordinazione di pezzi di ricambio

Il modo più facile, veloce ed economico per ordinare pezzi di ricambio è attraverso internet. Il nostro sito www.tip-pumpen.de dispone di un comodo shop per i pezzi di ricambio che rende possibile l'ordine solo con poche cliccate. Vi vengono inoltre pubblicate vaste informazioni e consigli preziosi riguardo i nostri prodotti e accessori, vi si presentano i nuovi macchinari, tendenze ed innovazioni nell'ambito delle tecniche di pompaggio.

Part-Nr.	pezzo di ricambio			Descrizione
	WPF 1500 S	WPF 2500 S	WPF 3500 S	
1	73320	73346	73360	Corpo della pompa
2	73322	73348	73362	Albero del rotore
3	73323	73349	73363	Rotore
4	73321	73347	73361	Cuscinetti di gomma
5	73324	73350	73364	O-ring
6	73325	73351	73365	Coperchio del rotore
7	73326			Vaglio
7		73353	73367	Limitatore di portata
8	73327	73352	73366	Spugna filtrante
9	73328	-	-	Raccordo di chiusura
10	73297	73297	73297	Guarnizione piatta
11	73331	73354	-	Piastra di base
12	73330	-	-	Supporto in gomma 2x
12	-	73330	-	Supporto in gomma 1x
13	73329	73329	73329	Sistema di supporto
14	73257	73257	73257	Collegamento flessibile multidimensionale
15	73258	73258	73258	Collegamento a vite con giunto sferico
16	73259	73259	73259	Regolatore della portata
17	73260	73260	73260	Tubo montante telescopico
18	73261	73261	73261	Ugello vulcano
19	73262	73262	73262	Ugello a campana
20	73282	73282	73282	Ugello di schiumatura
21	73337	73337	73337	Raccordo a gomito 90°
22	73256	73256	73256	O-ring (3/4")
23	73253	73253	73253	O-ring (1/2")
24	73317	73317	73317	Alloggiamento superiore
25	73318	73318	73318	Alloggiamento inferiore
26	73319	73319	73319	Pinza
30	73333	73355	73355	Raccordo di collegamento
31	73334	73334	73334	Guarnizione (1 1/2")
32	73335	73335	73335	Collegamento flessibile multidimensionale
33	73336	73336	73336	Dado per raccordi
34	73332	73332	73332	Vetro sinterizzato 300g



12. Assistenza

In caso di ricorso di garanzia o di guasti, si prega di rivolgersi al rivenditore.

Le istruzioni per l'uso attuali possono essere richieste, se necessario, in formato PDF, inviando un'e-mail a:
service@tip-pumpen.de.



Solo per Paesi appartenenti all'Unione Europea:

Non gettare gli apparecchi elettrici tra i rifiuti domestici!

Conformemente alla Direttiva Europea 2012/19/CE (sui rifiuti di apparecchiature elettriche ed elettroniche) e all'attuazione del recepimento delle stessa nel diritto nazionale, gli apparecchi elettrici usati devono essere raccolti separatamente e reimpiegati in modo ecologicamente corretto. Per ulteriori informazioni rivolgersi all'azienda di smaltimento locale.



Lea cuidadosamente este manual de instrucciones para familiarizarse con el uso adecuado de este producto.

Estimados clientes,

¡Felicitaciones por la compra de este nuevo dispositivo de T.I.P.!

Al igual que todos nuestros productos, este producto ha sido elaborado a base de los últimos conocimientos técnicos. La fabricación y el montaje del dispositivo han sido hechos a base de la más reciente tecnología, y con la utilización de piezas confiables eléctricas y electrónicas respectivamente y de componentes mecánicos, de modo que están garantizados una alta calidad y una larga duración de función de su nuevo producto. Para aprovechar todas las ventajas técnicas, lea por favor cuidadosamente las instrucciones de uso. Imágenes ilustradas se encuentran en un anexo al final del manual de instrucciones.

Esperamos que disfrute de su nuevo dispositivo.

Índice

1. Instrucciones generales de seguridad	1
2. Las medidas de seguridad	2
3. Área operativa	3
4. Datos técnicos	3
5. Volumen de suministro	4
6. Puesta en servicio / instalación	4
7. Mantenimiento y cuidado	5
8. Desmontaje / montaje de la bomba	5
9. Localización de fallos/consejos	6
10. Garantía	6
11. Pedido de piezas de repuesto	7
12. Servicio	9



1. Instrucciones generales de seguridad

Lea cuidadosamente este manual de instrucciones para familiarizarse con el uso adecuado de este producto. No somos responsables por los daños ocasionados como consecuencia del incumplimiento de las instrucciones y requisitos de este manual de instrucciones. Los daños que resulten del incumplimiento de las instrucciones y los requisitos de este manual de instrucciones no están cubiertos por la garantía. Guarde este manual de instrucciones y adjúntelas en caso de transmisión del dispositivo.

No se autoriza el uso de este aparato a aquellas personas que no estén familiarizadas con el contenido de estas instrucciones de uso.

Este aparato puede ser utilizado por niños a partir de 8 años de edad así como por personas con discapacidades físicas, mentales o sensoriales o bien falta de experiencia y conocimientos sólo bajo supervisión o en caso de haber sido instruidos previamente con respecto a la utilización

segura del aparato y haber entendido los peligros resultantes de su uso. No se autoriza que los niños jueguen con el aparato. Las tareas de limpieza y mantenimiento de usuario no deberán ser realizadas por niños sin la debida supervisión.

No se autoriza el uso de la bomba si hay personas dentro del agua.

La bomba deberá dotarse de un interruptor diferencial (interruptor/disyuntor RCD) con una corriente residual nominal menor de 30 mA.

El conductor de conexión de red no se puede reemplazar en este aparato. En caso de daños, aproveche el cable del aparato.

Desconecte el aparato de la alimentación eléctrica y deje que se enfríe antes de realizar la limpieza, el mantenimiento y el almacenamiento.

Consejos e instrucciones con los siguientes símbolos han de ser observados.



En caso de no respetar esta instrucción correrá el riesgo de lesiones o daños personales.



Si no se cumplen estas instrucciones existe el peligro de un choque eléctrico que puede dañar a las personas y/o el equipo.

Compruebe si el dispositivo muestra daños de transporte. En caso de daños, el minorista debe ser informado inmediatamente - pero a más tardar dentro de 8 días a partir de la fecha de compra.



2. Las medidas de seguridad



¡Atención! Solamente se permite el uso en estanques de jardín y en la zona de protección de estos si la instalación cumple los reglamentos válidos. Póngase en contacto con el electricista.



¡Atención! ¡No está permitido el uso en o cerca de piscinas!

Antes de usar:

- Comprobar que las líneas de conexión a la red y las clavijas no estén dañadas.
- La tensión de red y el tipo de corriente deben coincidir con los datos de la placa de características.
- La bomba debe conectarse debidamente a una toma de corriente con conexión a tierra únicamente mediante un interruptor de corriente residual (dispositivo RCS, $\Delta = 30$ mA).

- Colocar la toma de corriente en un área protegida contra el agua y por lo menos a 2 m de distancia del borde del estanque.
- Proteger siempre contra la humedad el enchufe de alimentación.
- Antes de cada trabajo en la bomba, la fuente o el estanque, desenchufar el enchufe de alimentación.
- La bomba no debe operarse cuando se encuentren personas en el agua (¡separar antes la bomba de la red de alimentación!)
- **¡Importante!** En caso de daños en el cable de conexión a la red o en la carcasa del motor, toda la bomba queda inutilizada y debe ser desechada. No es posible reparar este tipo de daños, porque el cable de conexión está sellado en la carcasa del motor.
- Nunca cuelgue ni transporte la bomba usando el cable de conexión a la red



- Esta bomba está equipada con un imán permanente, cuyos campos magnéticos pueden afectar marcapasos, causar perturbaciones en componentes eléctricos y borrar soportes de datos.
- Las personas con marcapasos deben mantener siempre una distancia de seguridad de la bomba de por lo menos 30 cm.



3. Área operativa

Este producto consiste en una bomba sumergible multifunción, cuyo motor está totalmente encapsulado en resina epoxi. Las bombas están previstas para el uso en agua, como por ejemplo en: estanque de jardín, estanque de peces, fuentes, fuentes de terrazas, para el funcionamiento de sistemas de filtrado, etc., así como filtro sumergible, aireación y circulación de agua. Este aparato ha sido diseñado para el uso privado, no para fines industriales ni comerciales.



La bomba no es adecuada para el bombeo de agua salada, heces, líquidos inflamables, acres, explosivos y otros líquidos peligrosos. El líquido bombeado no puede sobrepasar la temperatura máxima mencionada en los datos técnicos.

4. Datos técnicos

Modelo	WPF 1500 S	WPF 2500 S	WPF 3500 S
Tensión / Frecuencia	220-240 V~ 50 Hz	220-240 V~ 50 Hz	220-240 V~ 50 Hz
Potencia nominal	25 Watt	43 Watt	68 Watt
Tipo de protección	IPX8	IPX8	IPX8
Cantidad máxima (Q_{max}) *	1500 l/h	2500 l/h	3500 l/h
Presión máxima	0,23 bar	0,28 bar	0,3 bar
Altura máxima de extracción (H_{max}) *	2,3 m	2,8 m	3 m
Profundidad de inmersión máxima ∇	2 m	2 m	2 m
Tamaño máximo de las partículas sólidas bombeadas	3 mm	4 mm	4 mm
Temperatura máxima del líquido bombeado (T_{max})	35 °C	35 °C	35 °C
Longitud del cable de conexión	10 m	10 m	10 m
Modelo del cable	H05RN-F	H05RN-F	H05RN-F
Peso (neto)	2,6 kg	2,9 kg	2,9 kg
Número de artículo	30425	30426	30427

* Los rendimientos máximos fueron comprobados bajo boca de descarga libre y no reducida.



5. Volumen de suministro

Bomba con 10 m de cable, tubo telescópico de , distribuidor de tres vías, boquilla de conexión para manguera (\varnothing 15 mm, 20 mm und 25 mm), 1 boquilla de conexión para manguera (\varnothing 19 mm, 26 mm, 33 mm und 39 mm), boquilla tipo volcán, boquilla campana, difusor de espuma, racor de cabeza esférica, material del filtro, arco de 90° y manual de instrucciones.



6. Puesta en servicio / instalación

Las ilustraciones aclaratorias se encuentran al inicio del manual de instrucciones. Los números entre paréntesis mencionados en el texto siguiente se refieren a la fig. IV.

¡Importante! La bomba no debe funcionar "en seco", es decir, sin agua. ¡Si lo hace, el aparato puede resultar dañado!



- Sumerja por completo la bomba en su estanque. El agua ingresará al cuerpo de la bomba.
- Para el funcionamiento se requiere una profundidad mínima del agua de 20 cm, para que la bomba no aspire aire.
- ¡La bomba debe operarse únicamente en una profundidad de inmersión (∇) máxima de 2 m!
- La temperatura del agua no debe superar 35 °C.
- La bomba debe ser protegida de las heladas.
- La bomba se puede encender insertando el enchufe de red en la toma de corriente, o apagar extrayéndolo de ésta.
- ¡Para que la bomba no se ensucie innecesariamente, colóquela en su estanque en una posición fija y horizontal (sobre una losa), de modo que quede por encima de los depósitos de lodo!
- Los accesorios especiales para agua suministrados pueden montarse según necesidad, pudiendo utilizarse aquellos para juegos de agua (18,19,20) de manera alternativa, y siempre en combinación con el tubo telescópico de elevación (17) y el distribuidor de tres vías (16). Las boquillas para los juegos de agua (18,19 o 20) se colocan en cada caso directamente en el extremo más delgado del tubo telescópico de elevación. La longitud del tubo telescópico de elevación puede variarse aprox. 10 cm. desplegándolo o replegándolo.
- Para poner la bomba en funcionamiento junto con los accesorios de juegos acuáticos deberá montar previamente el arco de 90 °C (21) en el lateral de la salida de la bomba. En caso de utilizar el juego acuático, se recomienda que la bomba se ponga siempre a funcionar con el filtro de esponja montado. Véase la figura I/3.
- El kit de juegos de agua suministrado dispone también de un racor de cabeza esférica (15), que se debería montar directamente entre la bomba y el tubo telescópico de elevación o el distribuidor de 3 vías. Este racor permite alinear verticalmente el tubo de elevación incluso si la bomba se encuentra en una posición inclinada. Para ello, antes del ajuste debe aflojarse un poco el anillo retén. A continuación, este se aprieta de nuevo a mano.
- De forma alternativa, también puede atornillar la conexión de tubo suministrada (32)

directamente en la salida de la bomba para poner a funcionar, p. ej., un filtro o un curso de agua. Adaptar las bocas para la conexión de manguera al tamaño de la manguera a utilizar cortando con una sierra convencional del mercado los diámetros menores que no se necesiten para las bocas.

- En la WPF 2500 S y la 3500 S, la cantidad del caudal puede ajustarse mediante el regulador de cantidad de caudal (II/2) a la necesidad correspondiente.
- Si se utiliza la bomba como filtro de estanque sumergible, es necesario colocar adicionalmente el material de filtro de vidrio Sintergas suministrado a la esponja filtrante montada dentro de la jaula de la bomba (véase la figura I/4).
- Preste siempre atención a que encajen bien las juntas suministradas y que las piezas correspondientes enrosquen sin contratiempos en las roscas. No intentar nunca unir las piezas a la fuerza o con herramientas inadecuadas.



7. Mantenimiento y cuidado

Con el fin de ampliar significativamente la vida de su bomba y garantizar su buen funcionamiento, se recomienda el mantenimiento y la limpieza regular. Con unos sencillas operaciones, cualquier usuario puede llevar a cabo todos las tareas de mantenimiento. Para ello debe desmontarse la bomba, como se indica en el capítulo 8. Todas las piezas pueden limpiarse con un cepillo no metálico y un agente de limpieza neutro. Asegúrese de que el agente de limpieza no llegue al agua del estanque. Enjuague meticulosamente todas las piezas con agua corriente limpia, antes de ensamblar nuevamente la bomba y reanudar el servicio. Si la bomba presente fuertes incrustaciones, puede colocar la unidad de accionamiento y el bloque del motor en una solución desincrustante para piezas de acero inoxidable. Observe para ello las indicaciones de uso del producto desincrustante.

7.1. Intervalos de mantenimiento

Los intervalos en que deban realizarse los trabajos de mantenimiento necesarios (limpieza completa) dependen en gran medida de la suciedad del agua del estanque. Elija unos intervalos de limpieza adecuados teniendo en cuenta este factor. Si durante el mantenimiento observa defectos o desgaste, cambie las piezas correspondientes. (Véase el pedido de piezas de repuesto).



7.2. Mantenimiento de invierno

- ¡Proteja su bomba de las heladas!
- Si hay riesgo de helada, saque la bomba del estanque de su jardín.
- Limpie por completo la bomba de acuerdo con las instrucciones.
- Durante el invierno, almacene la bomba en un ambiente a prueba de heladas.



8. Desmontaje / montaje de la bomba

1. Observe las medidas de seguridad. **¡Desconectar la bomba de la red eléctrica!**
2. Extraiga la cubierta superior de la jaula de la bomba según indica la figura I.
3. Suelte el/los estribo(s) de retención de la bomba como se muestra en la figura I/2.
4. Retire la esponja filtrante montada (si lo está).
5. Extraiga el regulador de presión de caudal o la jaula de entrada (WPF 1500 S) desenroscando la tapa de entrada de la bomba.
6. Gire la tapa de entrada (6) aprox. 20° en sentido antihorario. (Fig. III/2).
7. Quite la tapa (6) de la bomba.
8. Extraiga de la bomba el rotor con el eje y los cojinetes (4, 3 y 2) (Fig. III/4).

Nota: Por cuestiones técnicas, el rodete y el imán pueden girarse opuestamente entre sí un determinado ángulo.

9. La bomba puede montarse del modo siguiente:
 - 9.1. Colocar el cojinete posterior (4) e insertar el eje del rotor (2). Asegurarse de que asiente perfectamente en el cojinete. Luego, insertar el rotor (3) en la bomba y colocar el cojinete delantero en el eje del rotor.
 - 9.2. Colocar la tapa de entrada (6) y girarla en sentido horario hasta el tope.
10. Vuelva a colocar la bomba en su jaula procediendo en orden inverso.

Para lograr un funcionamiento perfecto, repita esta operación según el grado de suciedad y el período de funcionamiento.



9. Localización de fallos/consejos

Fallo	Causa posible	Remedio
No hay bombeo	Alimentación de corriente interrumpida	Enchufe la clavija, Revise el fusible
	Cable dañado	Desechar la bomba
	Bloque del motor averiado	Desechar la bomba
	Bomba con incrustaciones, rotor agarrotado	Desarme la bomba y descalcifíquela
	La arena bloquea el rotor	Desarme la bomba y límpiela, cambie el lugar de emplazamiento de acuerdo con la información sobre uso
	La bomba aspira aire	La bomba está sumergida demasiado cerca de la superficie del agua y aspira aire → sitúela a más profundidad
Baja capacidad de elevación	La cubierta frontal está atascada	Limpe la cubierta frontal
	Boquilla de juegos de agua sucia/con incrustaciones	Limpiar la boquilla o remover las incrustaciones
	Sistema de manguera sucio	Limpiar la manguera o la salida
	Manguera demasiado larga	Acortar la manguera
	Diámetro de la manguera demasiado pequeño	Utilizar una manguera de mayor diámetro
	Salida ubicada demasiado alta	Reducir la altura de bombeo requerida,
	La bomba aspira aire	La bomba está sumergida demasiado cerca de la superficie del agua y aspira algo de aire → sitúela a más profundidad



10. Garantía

Este dispositivo ha sido producido y controlado según los métodos más modernos. El vendedor garantiza material y producción correctos según las normas legales del país en el cual ha sido adquirido el dispositivo. La garantía empieza con el día de la compra a base de las siguientes condiciones:

Defectos y faltas derivadas en el material y de producción serán reparados gratuitamente durante el período de la garantía. Toda clase de reclamación debe formularse inmediatamente tras la constatación.

El derecho de garantía decae en caso de intervenciones por parte del cliente o de terceros. Daños causados por el trato o manejo inadecuado o por mal montaje o almacenamiento, o por conexión o instalación inadecuadas así como por fuerza mayor o por efectos exteriores no están cubiertos por la garantía.

Las piezas consumibles como por ejemplo el rotor y juntas de anillo deslizante están excluidos de la garantía.

Todos los componentes son producidos con el máximo cuidado y están diseñados para una larga duración de función. El desgaste sin embargo está sujetado al tipo de uso y a la intensidad del uso de este y a los intervalos de mantenimiento. El cumplimiento de las instrucciones de instalación y mantenimiento en este manual de instrucciones son decisivos para garantizar una larga duración de función de las piezas consumibles.

En caso de reclamación de piezas defectuosas nos reservamos el derecho de sustitución o reparación del dispositivo. Las piezas de repuesto pasarán a nuestra propiedad.

Los derechos a indemnización por daños y perjuicios están excluidos a menos que estos sean producidos por falta deliberada o grave negligencia del fabricante.

En la garantía no se incluyen otros derechos que los mencionados. El derecho de garantía debe ser justificado por el cliente mediante el comprobante de pago. El derecho de garantía es válida en el país en el cual ha sido adquirido el dispositivo.

Indicaciones especiales:

1. En caso de que su dispositivo no funcione correctamente, controle primero si existe una falta por manejo erróneo o debido a otra causa que no resulte de un defecto del dispositivo.
2. En caso de devolución del dispositivo averiado, por favor adjunte la siguiente documentación
 - comprobante de pago.
 - descripción del defecto (una descripción detallada facilita una rápida reparación).
3. Antes que efectue el envío del dispositivo defecto, quite por favor todos los accesorios añadidos que no corresponden con el estado original del dispositivo. A la hora de la devolución el fabricante no asume la responsabilidad en caso de la posible pérdida de estos accesorios añadidos.



11. Pedido de piezas de repuesto

La manera más simple, económica y rápida para pedir piezas de repuesto es por internet. Nuestra página web www.tip-pumpen.de dispone de un mercado virtual extenso de piezas de repuesto que hace posible un pedido mediante de pocos clics. Más allá de esto, publicamos allí informaciones amplias y valiosas recomendaciones de nuestros productos y accesorios, presentamos nuevos dispositivos y actuales tendencias e innovaciones en el ámbito de la técnica de bombeo.

Nº de pieza	Nº piezas			descripción
	WPF 1500 S	WPF 2500 S	WPF 3500 S	
1	73320	73346	73360	Cuerpo de la bomba
2	73322	73348	73362	Eje del rotor
3	73323	73349	73363	Rotor
4	73321	73347	73361	Cojinete de goma
5	73324	73350	73364	Anillo tórico
6	73325	73351	73365	Tapa del rotor
7	73326			Tamiz
7		73353	73367	Limitador de flujo
8	73327	73352	73366	Esponja de filtro
9	73328	-	-	Pieza de cierre
10	73297	73297	73297	Junta plana
11	73331	73354	-	Placa de base
12	73330	-	-	Forro de goma 2x
12	-	73330	-	Forro de goma 1x
13	73329	73329	73329	Soporte
14	73257	73257	73257	Conexión de manguito multidimensional
15	73258	73258	73258	Atornilladura de articulación de bola
16	73259	73259	73259	Regulador de caudal
17	73260	73260	73260	Tubo ascendente telescópico
18	73261	73261	73261	Boquilla de volcán
19	73262	73262	73262	Boquilla de campana
20	73282	73282	73282	Difusor de espuma
21	73337	73337	73337	Curvatura de conexión 90°
22	73256	73256	73256	Anillo tórico (¾")
23	73253	73253	73253	Anillo tórico (½")
24	73317	73317	73317	Carcasa superior
25	73318	73318	73318	Carcasa inferior
26	73319	73319	73319	Abrazadera
30	73333	73355	73355	Pieza de conexión
31	73334	73334	73334	Junta (1 ½")
32	73335	73335	73335	Conexión de manguito multidimensional
33	73336	73336	73336	Tuerca de unión
34	73332	73332	73332	Vidrio sinterizado 300 g



12. Servicio

En caso de averías o derechos de garantía dirijase por favor a su depósito de venta.

En caso necesario, puede pedir por correo electrónico un manual del operador actualizado en pdf a:
service@tip-pumpen.de.



Sólo para países de la Unión Europea.

No deseche los equipos eléctricos en la basura doméstica. De acuerdo a la Directiva Europea 2012/19/CE sobre residuos de aparatos eléctricos y electrónicos y la incorporación a la legislación nacional los aparatos eléctricos se tienen que coleccionar por separado y entregar a un centro de reutilización respetuosa con el medio ambiente. Si tiene preguntas dirijase a la empresa de abastecimiento de su región.



Üzembe helyezés előtt feltétlenül olvassa el a használati útmutatót!

Kedves vásárló,

Gratulálunk új T.I.P. berendezése megvásárlásához!

Mint termékeink mindegyike, ez is a legújabb műszaki ismereteket alapul véve készült. A gép gyártása és összeszerelése is a legmodernebb szivattyú technika alapján történt, a legmegbízhatóbb villamos illetve elektronikus alkatrészek felhasználásával, így garantált új szerzeményének magas minősége és hosszú élettartama.

Azért, hogy minden műszaki előnyt élvezhessen, olvassa át gondosan a használati utasítást. A magyarító ábrák a használati utasítás végén, a mellékletben található. Sok örömet kívánunk az új berendezéshez.

Tartalomjegyzék

1. Általános biztonsági utasítások.....	1
2. Biztonsági intézkedések	2
3. Alkalmazási területek	3
4. Műszaki adatok.....	3
5. Szállított alkotóelemek.....	4
6. Üzembe helyezés / felszerelés	4
7. Karbantartás és ápolás.....	5
8. A szivattyú szét-/összeszerelése	5
9. Hibakeresés/tanácsok	6
10. Garancia.....	6
11. Pótalkatrészek rendelése.....	7
12. Szerviz.....	9



1. Általános biztonsági utasítások

Olvassa el gondosan ezt a használati utasítást és ismerkedjen meg a kezelőelemekkel és a termék rendeltetésszerű használatával. Nem felelünk olyan károkért, amelyek a használati utasítás előírásainak és útmutatásainak figyelmen kívül hagyása miatt következnek be. A használati utasítás előírásainak és útmutatásainak figyelmen kívül hagyása miatt bekövetkezett károk nem esnek a garancia alá. Jól őrizze meg ezt a használati utasítást és a készülék továbbadása esetén mellékelje.

A jelen használati útmutató tartalmát nem ismerő személyek ezt a készüléket nem használhatják.

Ezt a készüléket 8 év feletti gyermekek, valamint korlátozott fizikai, érzékelési vagy szellemi tulajdonságokkal rendelkező személyek, illetve csekély tapasztalattal és tudással rendelkező személyek is használhatják, ha valaki felügyeli őket vagy a készülék biztonságos használatára és az ebből fakadó veszélyekre vonatkozó útmutatásokat kapnak. Gyermekek ne játsszanak a készülékkel. A tisztítási,

valamint a felhasználó által végzett karbantartási munkálatokat gyermekek nem végezhetik felügyelet nélkül.

A szivattyú nem használható, ha emberek tartózkodnak a vízben.

A szivattyúnak rendelkeznie kell egy maximum 30 mA névleges áramerősségű hibaáram-védőkapcsolóval (RCD/FI-kapcsoló).

A készülék hálózati csatlakozóvezetékét nem lehet lecserélni. A vezeték sérülése esetén selejtezze le a készüléket.

Tisztítás, karbantartás és tárolás előtt valassa le a készüléket az áramellátásról és hagyja lehűlni azt.

Az alábbi szimbólumokkal ellátott utasításokat és megjegyzéseket különösen be kell tartani:



Ha nem tartja be ezt az utasítást, akkor személyi sérülés és/vagy anyagi kár keletkezik.



Ha nem tartja be ezt az utasítást, akkor áramütés keletkezik, ami személyi sérülést és/vagy anyagi károkat okozhat.

Ellenőrizze a készüléket, hogy szállítás közben megsérült-e. Ha igen, akkor haladéktalanul - legkésőbb azonban a vásárlás dátumától számított 8 napon belül - értesítse a kiskereskedőt.



2. Biztonsági intézkedések



Figyelem! Kerti tavakban és azok védőkörzetében csak akkor szabad használni, ha a telepítés az érvényes előírásoknak megfelel. Forduljon villanyszerelőhöz.



Figyelem! Úszómedencékben vagy ezek környékén használni tilos!

Használat előtt:

- Vizsgálja meg a hálózati csatlakozóvezetékét és a dugót, hogy nem sérült-e.
- A hálózati feszültség és az áramnem feleljen meg a típustáblán megadottaknak.
- A szivattyút csak egy hibaáramvédő kapcsolón ($\Delta = 30 \text{ mA}$) keresztül csatlakoztathatja egy szabályosan földelt konnektorhoz.
- A csatlakozóaljzatot víztől védett területen, a tó szélétől legalább 2 m-es távolságban szerelje fel.
- A hálózati csatlakozót mindig védje nedvességtől.
- A szivattyún, forráson vagy a tavon végzett bármilyen munkálat előtt húzza ki a

hálózati csatlakozót.

- A szivattyú nem működtethető, mikor emberek vannak a vízben (előtte a szivattyút húzza ki!)
- **Fontos!** Ha a hálózati csatlakozóvezeték vagy a motorház megsérül, a teljes szivattyú használhatatlanná válik, és hulladékként kell kezelni. Javítani nem lehet, mert a csatlakozóvezeték szilárdan be van öntve a motorházba.
- A szivattyút soha ne akassza fel vagy szállítsa a hálózati csatlakozóvezetékénél fogva.
- A szivattyú állandó mágnessel rendelkezik, melynek mágneses mezője hatással lehet szívritmus-szabályozókra, elektromos/elektronikus alkatrészeket zavarhat és adathordozókat letörölhet.
- Szívritmus-szabályozóval rendelkező emberek mindig tartsanak legalább 30 cm-es biztonsági távolságot a szivattyútól.



3. Alkalmazási területek

Ez a termék egy multifunkciós bűvárszivattyú, melynek motorját epoxigyanta zárja körül. A szivattyúkat úgy terveztük, hogy vízben például az alábbi helyeken/célokra lehessen használni: kerti tó, halastó, szökőkutak, terasz szökőkutak, szűrőrendszerek, csermelyek stb. működtetése, valamint cserélhető tószűrőként való használat, illetve a víz levegőztetése és keringtetése. Ezt a készüléket magánhasználatra fejlesztettük ki, nem ipari vagy kereskedelmi célra.



A szivattyú nem alkalmas sós vagy ürülékkel szennyezett víz, gyúlékony, maró, robbanékony vagy más módon veszélyes folyadékok szállítására. A szállított folyadék nem haladhatja meg a műszaki adatokban előírt legmagasabb hőmérsékletet.

4. Műszaki adatok

Modell	WPF 1500 S	WPF 2500 S	WPF 3500 S
Hálózati feszültség / frekvencia	220-240 V~ 50 Hz	220-240 V~ 50 Hz	220-240 V~ 50 Hz
Névleges teljesítmény	25 Watt	43 Watt	68 Watt
Védelmi fokozat	IPX8	IPX8	IPX8
Max. átfolyás (Q _{max})*	1500 l/h	2500 l/h	3500 l/h
Max. nyomás	0,23 bar	0,28 bar	0,3 bar
Max. emelőmagasság (H _{max})*	2,3 m	2,8 m	3 m
Max. bemerülési mélység ∇	2 m	2 m	2 m
A szállított szilárd szemcsék max. mérete	3 mm	4 mm	4 mm
A szivattyúzott folyadék max. hőmérséklete (T _{max})	35 °C	35 °C	35 °C
A csatlakozókábel hosszúsága	10 m	10 m	10 m
Csatlakozókábel típusa	H05RN-F	H05RN-F	H05RN-F
Súly (nettó)	2,6 kg	2,9 kg	2,9 kg
Cikkszám	30425	30426	30427

* A megadott maximális teljesítményeket szabad, nem szűkített kimenetnél mértük.



5. Szállított alkotóelemek

Szivattyú 10 m kábellel, teleszkóp-nyomócső, háromutas elosztó, 1 tömlő csatlakozócsonk (Ø 15 mm, 20 mm und 25 mm), 1 tömlő csatlakozócsonk (Ø 19 mm, 26 mm, 33 mm und 39 mm), vulkánfűvőka, harangfűvőka, Habkészítő, golyófejű csavarkötéssel, szűrőanyagok, 90°-os könyököt, szűrőanyagok kezelési útmutató.



6. Üzembe helyezés / felszerelés

A magyarázó ábrák a használati útmutató elején találhatók.

A következő szövegben zárójelben lévő számok a III. ábrára vonatkoznak.

Fontos! A szivattyút nem szabad "szárazon", azaz víz nélkül működtetni. Különbönb a készülék megsérülhet!



- Merítse be a szivattyút teljesen az Ön tavába. Ekkor víz kerül a szivattyú testébe.
- A működéshez legalább 20 cm mély vízre van szükség, hogy a szivattyú ne szívjon be levegőt.
- A szivattyút legfeljebb csak 2 m-es merülési mélységben (▽) szabad üzemeltetni!
- A víz hőmérséklete nem lépheti túl a 35 °C-ot.
- Óvja a szivattyút a fagytól.
- A szivattyút úgy kapcsolhatja be és ki, hogy a hálózati csatlakozóját bedugja a konnektorba, ill. kihúzza onnan.
- Helyezze a szivattyút a tóba szilárdan és vízszintesen az iszaplerakódások szintje fölé (egy kölapra), hogy feleslegesen ne szennyeződjön be!
- A tartozék vízjáték-kellékeket igényei szerint szerelheti fel, míg az (18,19,20) vízjáték-feltéteket mindig felváltva, egy (17) teleszkóp-nyomócsővel és egy (16) háromutas elosztóval együtt használhatja. Közben az (18, 19 vagy 20) vízjáték-fűvőkákat helyezze közvetlenül a teleszkóp-nyomócső vékonyabb végére. A teleszkópos felszállócső hossza kihúzással, illetve betolással kb. 10 cm-rel változtatható.
- A szivattyú vízjátéktartozékokkal történő üzemeltetéséhez először szerelje fel a csomagban található 90°-os könyököt (21) a szivattyú kimenetére. Vízjáték használata esetén javasoljuk, hogy mindig beszerelt szűrőszivaccsal üzemeltesse a szivattyút. Vesd össze: I/3. ábra
- A csomagban található vízjátékkészlet egy golyófejű csavarkötéssel (15) is rendelkezik, amelyet közvetlenül a szivattyú és a teleszkópos felszállócső vagy a 3 utas elosztó közé kell felszerelni. Ez a csavarkötés lehetővé teszi, hogy enyhén ferdén álló szivattyúnál is függőlegesen igazítsa be a felszállócsövet. Ehhez a beigazítás előtt kissé ki kell oldani a hollandi anyát. Ezúttal kézzel húzza ismét szorosra.
- Másik lehetőségként a csomagban található (32) tömlőcsatlakozót közvetlenül becsavarhatja a szivattyú kimenetébe, például egy szűrő vagy csermely működtetéséhez. Igazítsa az alkalmazott tömlőmérethez a tömlőcsatlakozó csonkokat. A csatlakozócsonkok nem használt kisebb tömlőátmérőit egy szokványos háztartási fűrészfű használataival távolítsa el.
- A WPF 2500 S és 3500 S modellek esetében a szállított mennyiség a mindenkori igényeknek megfelelően, a beépített szállítottmennyiség-szabályozóval (II/2) állítható

- be.
- Ha víz alá meríthető tószűrőként üzemelteti ezt a szivattyút, akkor a felszerelt szűrőszivacson kívül a csomagban található szinterüveg szűrőanyagot is helyezze a szivattyúkosárba (vesd össze: I/4. ábra).
- Mindig ügyeljen arra, hogy a csomagban található tömitések jól illeszkedjenek, és a mindenkori alkatrészeket tisztán csavarja be a menetbe. Soha ne próbálja erőszakkal vagy nem megfelelő szerszámmal összeilleszteni az alkatrészeket.



7. Karbantartás és ápolás

Szivattyúja élettartamát úgy tudja jelentősen meghosszabbítani és a kifogástalan működését biztosítani, ha rendszeresen karbantartja és tisztítja. Néhány egyszerű lépéssel minden felhasználó probléma nélkül végrehajthatja az összes karbantartási munkát. Ehhez a szivattyút a 8. fejezetben leírt módon szerelje szét. Az összes alkatrészt megtisztíthatja nem drótos kefével és semleges tisztítószerrel. Ügyeljen arra, hogy semennyi tisztítószer ne kerüljön a tó vizébe. Öblítsen le minden megtisztított alkatrészt alaposan tiszta csapvízzel, mielőtt a szivattyút újra összeszereli és üzembe helyezi. Ha a szivattyú nagyon bevízkövesedett, a futóegységet és a motorblokkot is berakhatja nemesacél alkatrészekhez való vízkőoldó folyadékba. Ehhez tartsa be a vízkőoldó felhasználói útmutatóját.

7.1. Karbantartási időközök

A szükséges karbantartási munkák (teljes tisztítás) időköze erősen függ a medence vizének

szennyezettségétől. A tisztítás időközzeit ennek megfelelően válassza meg.

Ha a karbantartás során hibát vagy kopást állapít meg, cserélje le az adott alkatrészeket. (lásd a pótalkatrész rendelés szakaszt)



7.2. Téli karbantartás

- Védje a szivattyút a fagytól!
- Fagyveszély esetén vegye ki a szivattyút a kerti medencéből.
- Az útmutató leírása szerint teljesen tisztítsa meg a szivattyút.
- Télen tárolja a szivattyút fagymentes helyen.



8. A szivattyú szét-/összeszerelése

1. Tartsa be a biztonsági utasításokat. **Válassza le a szivattyút a hálózatról!**
2. A I. ábrának megfelelően vegye le a szivattyúkosár felső köpenyét
3. A I/2. ábra /x/ alapján oldja le a szivattyú tartókengyelét/tartókengyeleit.
4. Távolítsa el a behelyezett szűrőszivacsot (ha fel van szerelve).
5. A szivattyú bevezetésének fedelét elforgatva vegye le a szállítási teljesítmény szabályozóját, illetve a bevezetés rácsát (WPF 1500 S).
6. Tekerje el a befolyó (6) fedelét balra kb. 20°-kal. (III/2. ábra).
7. Húzza ki a befolyó (6) fedelét a szivattyúból.
8. Húzza ki a szivattyúból a (4) forgórészt a (3) tengelyével és a (2) csapágyával együtt (ábra III/4).

Megjegyzés: A járókerék és a mágnes műszaki okok miatt egy bizonyos szögben állnak egymáshoz képest.

9. A szivattyút a következőképpen szerelje össze:
- 9.1. Helyezze be a (4) hátsó csapágyat és dugja be a forgórész (2) tengelyét. Ügyeljen a csapágy kifogástalan helyzetére. Ezután a (3) forgórészt dugja be a szivattyúba, és az első csapágyat szerelje fel a forgórész tengelyére.
 - 9.2. A befolyó (6) fedelét eltekerve helyezze fel, és jobbra forgassa el ütközésig.
10. Fordított sorrendben helyezze vissza a szivattyút a szivattyúkosárba.

A kifogástalan működéshez a szennyezettségtől és az üzemórák számától függően ismételje meg ezt az eljárást.



9. Hibakeresés/tanácsok

Hiba	Lehetséges ok	Segítség
Nincs szállítási teljesítmény	Az áramellátás megszakadt	Dugja be a csatlakozódugót, Vizsgálja meg a biztosítékot
	A kábel hibás	A szivattyút hulladékként kezelje
	A motorblokk hibás	A szivattyút hulladékként kezelje
	A szivattyú bevízkövesedett, a forgórész berágódott	Szedje szét a szivattyút és távolítsa el a vízkövet
	A forgórészt homok blokkolja	Szedje szét a szivattyút és tisztítsa meg Változtassa meg a felállítás helyét a használati információknak megfelelően
	A szivattyú levegőt szív be	A szivattyú túl közel van a víz felszínéhez és levegőt szív → helyezze mélyebbre
Csekély a szállítási teljesítmény	Az első fedél eltömődött	Tisztítsa meg az első fedelet
	A vízjáterkfűvóka szennyezett/vízköves	Tisztítsa meg/szedje le a vízkövet a fűvókáról
	A tömlőrendszer szennyezett	Tisztítsa meg a tömlőt ill. a kivezetést
	A tömlő túl hosszú	Vágja le a tömlőt
	A tömlő átmérője túl kicsi	Nagyobb átmérőjű tömlőt használjon
	A kifolyót túl magasra helyezte	Csökkentse a szükséges szállítási magasságot
	A szivattyú levegőt szív be	A szivattyú túl közel van a víz felszínéhez és részben levegőt szív be → helyezze mélyebbre



10. Garancia

Ezt a berendezést a legmodernebb módszerek szerint gyártottuk és ellenőriztük. Az értékesítő garanciát nyújt a kifogástalan anyagra és hibamentes elkészítésre a mindenkori ország törvényes előírásai szerint, amelyben a berendezést vásárolják. A garancia ideje a vásárlás napjától kezdődik az alábbi feltételek szerint:

A garancia ideje alatt minden olyan hibát a költségek térítése nélkül megszüntetünk, amely anyag- vagy gyártási hibára visszavezethető. A reklamációkat közvetlenül annak megállapítása után jelenteni kell.

A garanciaigény a vevő vagy harmadik személy általi beavatkozás esetén megszűnik. Azok a károk, amelyeket szakszerűtlen bánásmód és kezelés, helytelen felállítás vagy tárolás, szakszerűtlen csatlakoztatás vagy telepítés vagy vis major vagy egyéb külső befolyás okozott, nem esnek a garanciális teljesítés alá.

A gyorsan kopó alkatrészek, mint pl. a járókerék és csúszógyűrű tömitések nem esnek a garancia alá.

Minden alkatrészt a legnagyobb gondossággal és nagy értékű anyagok felhasználásával gyártunk, és hosszú élettartamra vannak tervezve. A kopás azonban függ a használat jellegétől, annak intenzitásától és a karbantartási időközöktől. Ebben a használati utasításban található telepítési és karbantartási útmutatók betartása ezért döntően hozzájárul a kopó alkatrészek élettartamához.

Reklamációk esetén fenntartjuk a jogot a hibás részek javítására, pótlására vagy a berendezés cseréjére. A kicserélt alkatrészek a mi tulajdonunkba kerülnek. Kártérítési igények ki vannak zárva, amennyiben a károkat szándékosan okoztak vagy a gyártó súlyos gondatlanságából fakadnak.

További igények a garancia alapján nem állnak fenn. A vásárlónak a garancia igényét a vásárlást bizonyító nyugta bemutatásával kell igazolnia. A garancia igényt abban az országban lehet érvényesíteni, ahol a berendezést megvásárolták.

Különleges útmutatások:

1. Ha az Ön berendezése már nem működik jól, először azt vizsgálja meg, hogy kezelési hiba történt-e vagy olyan ok áll fenn, amely nem vezethető vissza a berendezés meghibásodására.
2. Amennyiben meghibásodott berendezését javítani hozza vagy beküldi, mindenképp mellékelje az alábbi dokumentumokat:
 - Nyugta a vásárlásról
 - A fellépett hiba leírása (egy lehetőleg pontos leírás megkönnyíti a jó ütemű javítást).
3. Mielőtt meghibásodott berendezését javítani hozná vagy küldené, távolítson el, kérjük, minden pótlólag hozzáillesztett alkatrészt, amelyek a berendezés eredeti állapotában nem voltak meg. Ha a berendezés visszajuttatásánál ilyen alkatrész hiányozna, azért nem vállalunk felelősséget.



11. Pótalkatrészek rendelése

A leggyorsabb, legegyszerűbb és legolcsóbb megoldás a pótalkatrészek rendelésére az internet. A weboldalunk, www.tip-pumpen.de kényelmes pótalkatrész-shoppal rendelkezik, amely pár kattintással lehetővé tesz egy rendelést. Ezen kívül részletes információkat és értékes tippeket hozunk nyilvánosságra a termékeinkkel és tartozékainkkal kapcsolatban, új termékeket mutatunk be és aktuális trendeket és innovációkat mutatunk be a szivattyútechnika-területén.

Cikkszám	pótalkatrész			leírás
	WPF 1500 S	WPF 2500 S	WPF 3500 S	
1	73320	73346	73360	Szivattyútest
2	73322	73348	73362	Rotortengely
3	73323	73349	73363	Forgórész
4	73321	73347	73361	Gumicsapágó
5	73324	73350	73364	O-gyűrű
6	73325	73351	73365	Rotorfedél
7	73326			Szűrő
7		73353	73367	Áramlási mennyiség határolója
8	73327	73352	73366	Szűrőszivacs
9	73328	-	-	Záródarab
10	73297	73297	73297	Tömítés
11	73331	73354	-	Alaplemez
12	73330	-	-	Gumialátét 2x
12	-	73330	-	Gumialátét 1x
13	73329	73329	73329	Tartó
14	73257	73257	73257	Több méretű tömlőcsatlakozó
15	73258	73258	73258	Gömbcsukló csavarzata
16	73259	73259	73259	Átfolyási mennyiség szabályzója
17	73260	73260	73260	Teleszkóp-nyomócső
18	73261	73261	73261	Vulkánfúvóka
19	73262	73262	73262	Harangfúvóka
20	73282	73282	73282	Habkészítő
21	73337	73337	73337	Csatlakozókönyök 90°
22	73256	73256	73256	O-gyűrű (3/4")
23	73253	73253	73253	O-gyűrű (1/2")
24	73317	73317	73317	Burkolat felül
25	73318	73318	73318	Burkolat alul
26	73319	73319	73319	Szorító
30	73333	73355	73355	Csatlakozódarab
31	73334	73334	73334	Tömítés (1 1/2")
32	73335	73335	73335	Több méretű tömlőcsatlakozó
33	73336	73336	73336	Hollandi anya
34	73332	73332	73332	Szinterezett üveg, 300g



12. Szerviz

Garanciális igények vagy működési zavarok esetén keresse fel a vásárlás helyét.

Szükség esetén az aktuális kezelési útmutató pdf-változatát a service@tip-pumpen.de e-mail címen igényelheti.



Csak EU-országok számára.

Elektromos készüléket soha ne dobjon a háztartási hulladék közé!

A 2012/19/EK számú, az elektromos és elektronikai berendezések hulladékaival foglalkozó EU-irányelv és annak a nemzeti jogba való átültetése alapján az elhasznált elektromos berendezéseket külön kell gyűjteni és gondoskodni kell róla, hogy a környezetvédelmi előírásoknak megfelelő újrahasznosításra kerüljenek. Ezzel kapcsolatos kérdéseivel keresse meg a hulladék ártalmatlanításával foglalkozó helyi vállalkozást.



Przed uruchomieniem należy koniecznie przeczytać instrukcję użytkownika!

Szanowny Kliencie!

Gratulujemy zakupu nowego urządzenia firmy T.I.P.!

Produkt ten, jak wszystkie nasze wyroby, opracowano wg najnowszych osiągnięć techniki. Produkcja i montaż niniejszego urządzenia są zgodne z nowoczesnymi rozwiązaniami techniki pomp, wykorzystano tu niezawodne elektryczne, elektroniczne i mechaniczne podzespoły, które gwarantują wysoką jakość i długą żywotność nowo zakupionego urządzenia.

Uważne zapoznanie się z instrukcją użytkownika pozwoli na pełne wykorzystanie możliwości technicznych urządzenia. W załączniku instrukcji przedstawiono odpowiednie ilustracje.

Życzymy Państwu zadowolenia z nowo zakupionego urządzenia.

Spis treści

1. Ogólne zasady bezpieczeństwa.....	1
2. Środki bezpieczeństwa	2
3. Zakresy zastosowania	3
4. Parametry techniczne	3
5. Zakres dostawy	4
6. Uruchomienie / instalacja.....	4
7. Konserwacja i pielęgnacja	5
8. Demontaż / montaż pompy	5
9. Wyszukiwanie błędów / porady.....	6
10. Gwarancja	6
11. Zamówienie części zamiennych.....	7
12. Serwis.....	9



1. Ogólne zasady bezpieczeństwa

Proszę dokładnie przeczytać instrukcję użytkownika i zapoznać się z elementami obsługi i zasadami użycia urządzenia. Nie ponosimy odpowiedzialności za uszkodzenie powstałe w wyniku niezastosowania się do wskazówek i poleceń niniejszej instrukcji. Gwarancja nie obejmuje uszkodzeń będących wynikiem lekceważenia zaleceń i wskazówek zawartych w niniejszej instrukcji. Zachowaj niniejszą instrukcję i przekaz ją wraz z urządzeniem w przypadku jego dalszej sprzedaży.

Osoby, które nie zapoznały się z treścią instrukcji użytkownika urządzenia, nie mogą z niego korzystać.

Dopuszcza się możliwość korzystania z urządzenia przez dzieci powyżej 8 lat oraz osoby o ograniczonych zdolnościach manualnych, psychicznych i poznawczych, jak też osoby niewyszkolone technicznie w obsłudze urządzeń, jedynie pod nadzorem osób trzecich oraz w przypadku poinformowania o prawidłowym korzystaniu z urządzenia i

wynikających z jego użytkowania ryzyk oraz zrozumieniu tych ryzyk przez użytkowników. Urządzenie nie służy do zabawy przez dzieci. Czyszczenie oraz konserwacja urządzenia nie może być przeprowadzana przez dzieci bez nadzoru.

Z pompy nie można korzystać, jeżeli w wodzie przebywają ludzie.

Pompa musi być wyposażona w zabezpieczenie zaburzeń elektrycznych (wyłącznik RCD) o parametrach nie przekraczających 30mA.

Nie można wymieniać przewodu przyłączeniowego tego urządzenia. W przypadku uszkodzenia przewodu urządzenie należy zezłomować.

Prosimy odłączyć urządzenie od zasilania elektrycznego oraz przed czyszczeniem, serwisowaniem i zmagazynowaniem odczekać, aż ostygnie.

W szczególności należy przestrzegać wskazówek i instrukcji oznaczonych następującymi symbolami:



Nieprzestrzeganie tych wskazówek powoduje niebezpieczeństwo obrażeń osób i/lub szkód materialnych



Nieprzestrzeganie tych wskazówek powoduje niebezpieczeństwo porażenia elektrycznego, które może powodować obrażenia osób i/lub szkody materialne

Sprawdzić urządzenie pod kątem uszkodzeń transportowych. W przypadku uszkodzenia należy powiadomić niezwłocznie sprzedawcę - najpóźniej w terminie 8 dni od daty zakupu.



2. Środki bezpieczeństwa



Uwaga! Stosowanie w stawach ogrodowych i ich strefie chronionej jest dopuszczalne tylko w przypadku, jeśli instalacja jest zgodna z obowiązującymi przepisami. Proszę zwrócić się w tej sprawie do wykwalifikowanego elektryka.



Uwaga! Zastosowanie w basenie lub na basenie jest niedozwolone!

Przed zastosowaniem:

- Sprawdzić przewód przyłączeniowy i wtyczkę pod kątem uszkodzeń.
- Napięcie sieciowe oraz rodzaj prądu muszą być zgodne z informacjami umieszczonymi na tabliczce znamionowej.

- Pompę można przyłączyć tylko poprzez wyłącznik różnicowo-prądowy (wyłącznik FI, $\Delta = 30 \text{ mA}$) do odpowiedniego gniazda wtykowego z zestykiem ochronnym.
- Umieścić gniazdo przyłączeniowe w obszarze chronionym przed wodą i w odległości min. 2 m od brzegu stawu.
- Wtyczkę sieciową chronić przed wilgocią.
- Przed rozpoczęciem każdej pracy przy pompie, studzience lub stawie wyciągnąć wtyczkę.
- Pompa nie może być eksploatowana, jeżeli w wodzie przebywają osoby (odłączyć wcześniej pompę od sieci elektrycznej!)
- **Ważne!** W przypadku uszkodzenia przewodu przyłączeniowego lub obudowy silnika, pompa nie nadaje się do dalszego użytku i należy ją zutylizować. Naprawa nie jest możliwa, gdyż przewód przyłączeniowy jest zalany na stałe w obudowie silnika.
- Nigdy nie zawieszaj pompy na przewodzie przyłączeniowym i nie transportować
- Niniejsza pompa wyposażona jest w magnes trwały, którego pola magnetyczne mogą wpływać na rozrusznik serca, zakłócać komponenty elektryczne/elektroniczne i czyścić nośniki danych.
- Osoby z rozrusznikiem serca powinny zawsze zachowywać odstęp bezpieczeństwa min. 30 cm od pompy.



3. Zakresy zastosowania

Niniejszy produkt jest wielofunkcyjną pompą zanurzeniową, silnik jest całkowicie zatopiony w żywicy epoksydowej. Pompy przewidziane są do zastosowania w wodzie, np. w stawie ogrodowym, stawie rybnym, fontannie, fontannie tarasowej, do eksploatacji instalacji filtrujących, w strumieniach, itp. oraz do stosowania jako zanurzeniowe filtry stawowe do wentylacji i przetłaczania wody. i przetłaczania wody. Niniejsze urządzenie zostało zaprojektowane do użytku prywatnego, a nie do celów przemysłowych lub komercyjnych.



Pompa nie nadaje się do tłoczenia wody słonej, fekalii, cieczy palnych, żrących, wybuchowych lub innych niebezpiecznych płynów. Temperatura tłoczonych cieczy nie może przekraczać maksymalnej temperatury podanej w parametrach technicznych.

4. Parametry techniczne

Modell	WPF 1500 S	WPF 2500 S	WPF 3500 S
Napięcie sieciowe / częstotliwość	220-240 V~ 50 Hz	220-240 V~ 50 Hz	220-240 V~ 50 Hz
Moc znamionowa	25 Watt	43 Watt	68 Watt
Klasa ochronności	IPX8	IPX8	IPX8
Maksymalna ilość przetłaczanej cieczy (Q_{\max}) *	1500 l/h	2500 l/h	3500 l/h
Maksymalne ciśnienie	0,23 bar	0,28 bar	0,3 bar
Maksymalna wysokość podnoszenia (H_{\max}) *	2,3 m	2,8 m	3 m
Maks. głębokość zanurzenia ∇	2 m	2 m	2 m
Maksymalna wielkość pompowanych substancji stałych	3 mm	4 mm	4 mm
Maksymalna temperatura pompowanej cieczy (T_{\max})	35 °C	35 °C	35 °C
Długość kabla przyłączeniowego	10 m	10 m	10 m
Wersja kabla	H05RN-F	H05RN-F	H05RN-F
Waga (netto)	2,6 kg	2,9 kg	2,9 kg
Numer artykułu	30425	30426	30427

* Podana wydajność maksymalna została ustalona z zachowaniem otwartego, w pełni swobodnego wylotu.



5. Zakres dostawy

Pompa z przewodem o dł. 10 m, teleskopowa rura wznosna, zawór trójdrożny, 1 króćce przyłączeniowe węża (Ø 15 mm, 20 mm und 25 mm), 1 króćce przyłączeniowe węża (Ø 19 mm, 26 mm, 33 mm und 39 mm), dysza wulkaniczna, Dysza kielichowa, Dysza spieniąca, śrubowe z głowicą kulową, łuk 90°, materiały filtrujące, instrukcja obsługi.



6. Uruchomienie / instalacja

Rysunki objaśniające znajdują się na początku niniejszej instrukcji użytkownika. Liczby podane w nawiasach w dalszej części tekstu odnoszą się do rys. IIII.

Ważne! Pompa nie może pracować „na sucho”, tzn. bez wody. W przeciwnym wypadku nie można wykluczyć uszkodzeń urządzenia!



- Zanurzyć pompę całkowicie w stawie. Woda przedostanie się do korpusu pompy.
- Do eksploatacji wymagana jest minimalna głębokość wody wynosząca 20 cm, tak by pompa nie zasysała powietrza.
- Pompa może być eksploatowana na maksymalnej głębokości (∇) 2 m!
- Temperatura wody nie może przekraczać 35 °C.
- Pompę należy chronić przed działaniem mrozu.
- Pompę można włączyć wkładając wtyczkę sieciową do gniazdka, a wyłączyć przez wyciągnięcie wtyczki sieciowej.
- W celu uniknięcia zbędnych zanieczyszczeń ustawić pompę nad osadami szlamu nieruchomo w pozycji poziomej (płyta kamienna) w stawie!
- Dostarczone akcesoria fontannowe można zamontować według własnych potrzeb, przy czym nasadek fontannowych (18,19,20) można używać zamiennie i zawsze w połączeniu z teleskopową rurą wznosną (17) i zaworem trójdrożnym (16). Każdą z dysz fontannowych (18,19 lub 20) zakłada się przy tym bezpośrednio na cieńszy koniec teleskopowej rury wznosnej. Długość teleskopowej rury wznosnej można zmieniać o ok. 10 cm przez wysuwanie i wsuwanie.
- Do eksploatacji pompy z akcesoriami wodnymi należy uprzednio zamontować dostarczony łuk 90° (21), z boku przy wyjściu pompy. Podczas stosowania akcesoriów wodnych zaleca się używanie pompy zawsze wraz z wbudowanym filtrem gąbczastym. Por. rys. I/3
- Dostarczony zestaw fontann jest wyposażony również w złącze śrubowe z głowicą kulową (15), które należy zamontować bezpośrednio między pompą i teleskopową rurą wznosną lub rozdzielaczem 3-drogowym. Złącze śrubowe umożliwia ustawienie rury wznosnej w pionie, nawet jeśli pompa ustawiona jest lekko pod skosem. W tym celu przed rozpoczęciem regulacji należy nieco poluzować nakrętkę złączkową. Następnie ponownie dokręcić ręcznie.
- Zamiennie można również wkręcić dostarczone przyłącze wężowe (32) bezpośrednio do wyjścia pompy np. w celu zastosowania filtra lub strumienia. Króćce przyłączeniowe dopasować do rozmiaru stosowanego węża. W tym celu niepotrzebne mniejsze średnice węża przy króćcu przyłączeniowym oddzielić za pomocą zwyczajowej piły do użytku domowego.
- W modelu WPF 2500 S i 3500 S istnieje możliwość ustawienia wydajności pompy za

pomocą wbudowanego regulatora wydajności pompy (II/2), odpowiednio do danego zapotrzebowania.

- Podczas eksploatacji pompy w formie zanurzeniowego filtra stawowego należy dodatkowo do zamontowanego filtra gąbczastego umieścić w koszyczku pompy dostarczony materiał filtracyjny ze szkła spiekane (porównaj rys. I/4).
- Zawsze zwracać uwagę, by dostarczone uszczelki były prawidłowo osadzone, a poszczególne elementy odpowiednio wkręcone w gwint. Nigdy nie próbować łączyć elementów na siłę lub przy użyciu nieodpowiednich narzędzi.



7. Konserwacja i pielęgnacja

By znacznie przedłużyć żywotność pompy i zagwarantować jej prawidłowe działanie, zalecamy regularną konserwację i czyszczenie. Niewielkim nakładem pracy każdy użytkownik może bez problemu wykonać prace konserwacyjne. W tym celu należy zdemontować pompę zgodnie z opisem w rozdziale 8. Wszystkie części można wyczyścić niemetalową szczotką oraz neutralnym środkiem czyszczącym. Należy zwracać uwagę, by żadne środki czyszczące nie przedostały się do wody stawowej. Wszystkie wyczyszczone części wypłukać starannie wodą z kranu, zanim pompa będzie złożona i uruchomiona. Jeżeli pompa jest silnie zakamieniona, jednostkę roboczą oraz blok silnika można włożyć do roztworu odkamieniającego dla stali szlachetnej. Przestrzegać przy tym instrukcji użytkownika odkamieniacza.

7.1. Częstotliwość konserwacji

Odstępów czasowe między koniecznymi pracami konserwacyjnymi (kompletne czyszczenie) są uzależnione w znacznym stopniu od zabrudzenia wody stawowej. Częstotliwość czyszczenia należy ustalić odpowiednio do stopnia zabrudzenia.

Jeżeli podczas konserwacji zostaną wykryte uszkodzenia lub zużycie, należy wymienić odpowiednie części.

(Patrz Zamówienie części zamiennych)



7.2. Konserwacja w okresie zimowym

- Należy chronić pompę przed działaniem mrozu!
- Jeżeli występuje mróz, pompę należy wyjąć ze stawu ogrodowego.
- Wyczyścić całą pompę zgodnie z instrukcją.
- W zimie przechowywać pompę w pomieszczeniu chronionym przed mrozem.



8. Demontaż / montaż pompy

1. Przestrzegać zasad bezpieczeństwa. **Odłączyć pompę od sieci!**
2. Zdjąć górną osłonę koszyczka pompy zgodnie z rys. I.
3. Poluzować strzeżniaczko/strzeżniaczka pompy zgodnie z rys. I/2.
4. Usunąć umieszczoną gąbkę filtracyjną (jeżeli jest zamontowana).
5. Zdjąć regulator wydajności pompy wzgl. kratkę wlotową (WPF 1500 S) poprzez odkręcanie od pokrywy wlotowej pompy.
6. Przekręcić pokrywę wlotową (6) o ok. 20° w kierunku przeciwnym do ruchu wskazówek zegara. (Rys. III/2).
7. Wyciągnąć pokrywę wlotową (6) z pompy.

8. Wyciągnąć wirnik z osią i łożyskiem (4, 3 i 2) z pompy (Rys. III/4).
Wskazówka: Koło łopatkowe i elektromagnes można ze wzgl. technicznych przekręcić pod określonym kątem względem siebie.
9. Pompę można zamontować w następujący sposób:
 - 9.1. Włożyć tylne łożysko (4) i wetknąć oś wirnika (2). Zwrócić uwagę na prawidłowe osadzenie w łożysku. Następnie włożyć wirnik (3) do pompy i umieścić przednie łożysko na osi wirnika.
 - 9.2. Pokrywą wlotową (6) nasadzić obróconą na pompę i przekręcić w kierunku zgodnym z ruchem wskazówek zegara do oporu.
10. Umieścić pompę w w koszyczku pompy, składając ją w odwrotnej kolejności.

W celu zapewnienia bezawaryjnej eksploatacji powtórzyć tę procedurę, w zależności od stopnia zabrudzenia i czasu eksploatacji.



9. Wyszukiwanie błędów / porady

Błąd	Możliwa przyczyna	Czynność zaradcza
Brak wydajności tłoczenia	Przerwany dopływ prądu	Podłączyć wtyczkę, sprawdzić bezpiecznik
	Uszkodzony przewód	Zutylizować pompę
	Uszkodzony blok silnika	Zutylizować pompę
	Pompa zakamieniona, przeżarty wirnik	Rozłożyć i odkamienić pompę
	Wirnik zablokowany przez piach	Rozłożyć i oczyścić pompę, zmienić miejsce ustawienia zgodnie z instrukcją użytkownika
	Pompa zasysa powietrze	Pompa jest umieszczona zbyt blisko powierzchni wody i zasysa powietrze → umieścić pompę głębiej
Moc tłoczenia zbyt mała	Zabrudzona osłona czołowa	Wyczyścić osłonę czołową
	Zabrudzona/zakamieniona dysza fontannowa	Wyczyścić lub odkamienić dyszę
	Zabrudzony system węży	Wyczyścić wąż lub wylot
	Wąż zbyt długi	Skrócić wąż
	Zbyt mała średnica węża	Zastosować wąż o większej średnicy
	Wylot umieszczony za wysoko	Obniżyć wymaganą wysokość tłoczenia,
	Pompa zasysa powietrze	Pompa jest umieszczona zbyt blisko powierzchni wody i zasysa częściowo powietrze → umieścić pompę głębiej



10. Gwarancja

Niniejsze urządzenie wyprodukowano i sprawdzono wg najnowocześniejszych metod. Sprzedawca udziela gwarancję obejmującą jakość materiału i nienagannność wykonania zgodnie z przepisami prawnymi obowiązującymi w kraju zakupu urządzenia. Gwarancja rozpoczyna się w dniu zakupu. Opiera się na następujących warunkach:

W okresie obowiązywania gwarancji usunięciu podlegają wszystkie błędy wynikające z wad materiału lub błędów produkcyjnych. Reklamację należy zgłosić natychmiast po stwierdzeniu usterki.

Roszczenie gwarancyjne wygasa w przypadku ingerencji przez sprzedawcę lub osoby trzecie. Gwarancja nie obejmuje uszkodzeń spowodowanych niewłaściwym obchodzeniem się z urządzeniem, nieprawidłową obsługą, błędnym ustawieniem i przechowywaniem, niefachową instalacją, siłą wyższą lub pozostałymi zewnętrznymi czynnikami. Gwarancja nie obejmuje części podlegających naturalnemu zużyciu (np. wirnik, uszczelnienia pierścieniem ślizgowym).

Wszystkie części wykonano z największą starannością z materiałów wysokiej jakości mając na celu długą żywotność urządzenia. Naturalne zużycie części zależy od sposobu i częstotliwości użytkowania pompy oraz od przeprowadzanych prac konserwacyjnych. Przestrzeganie wskazówek dotyczących instalacji i konserwacji urządzenia podanych w niniejszej instrukcji zasadniczo przyczynia się do wydłużenia żywotności części podlegających naturalnemu zużyciu.

W przypadku zgłoszenia reklamacji zastrzegamy sobie prawo do naprawy uszkodzonych części, bądź wymiany części lub całego urządzenia. Wymienione części przechodzą na naszą własność.

Wyklucza się roszczenia o wypłacenie odszkodowania, o ile szkoda nie została wyrządzona celowo lub przez rażące niedbalstwo producenta.

Gwarancja nie uprawnia do roszczeń innego typu. Podstawę uznania gwarancji stanowi przedłożenie przez kupującego potwierdzenia zakupu. Potwierdzenie gwarancji ważne jest jedynie w kraju, w którym dokonano zakupu urządzenia.

Szczególne wskazówki:

1. Jeżeli urządzenie nie będzie prawidłowo działać, sprawdź najpierw, czy powodem tego stanu nie jest błąd w obsłudze urządzenia lub inna przyczyna niezwiązana z uszkodzeniem urządzenia.
2. Wysyłając lub zanosząc uszkodzone urządzenie do naprawy, dołącz do niego koniecznie następujące dokumenty:
 - Dowód zakupu
 - Opis zaistniałego uszkodzenia (możliwie dokładny opis umożliwi sprawne rozpatrzenie reklamacji).
3. Przed dostarczeniem uszkodzonego urządzenia do naprawy, usuń wszystkie elementy dodane do oryginalnego urządzenia. Nie ponosimy odpowiedzialności za brak takich elementów po dokonaniu naprawy urządzenia.



11. Zamówienie części zamiennych

Najszybszą, najprostszą i najbardziej korzystną metodą zamawiania części zamiennych jest złożenie zamówienia elektronicznie. Polecamy Państwu również bezpośredni kontakt z naszym biurem obsługi sprzedaży: tel. (+48) 22 211 80 11, e-mail: info@tippolska.pl

Nr części	Nr kat. części zamiennej			Opis
	WPF 1500 S	WPF 2500 S	WPF 3500 S	
1	73320	73346	73360	Korpus pompy
2	73322	73348	73362	Wał wirnika
3	73323	73349	73363	Wirnik
4	73321	73347	73361	Łożyisko gumowe
5	73324	73350	73364	Oring
6	73325	73351	73365	Pokrywa wirnika
7	73326			Sitko
7		73353	73367	Ogranicznik wydatkowanej dawki
8	73327	73352	73366	Filtr gąbkowy
9	73328	-	-	Zamknięcie
10	73297	73297	73297	Uszczelka płaska
11	73331	73354	-	Płyta główna
12	73330	-	-	Nakładka gumowa 2x
12	-	73330	-	Nakładka gumowa 1x
13	73329	73329	73329	Uchwyt
14	73257	73257	73257	Wielowymiarowe przyłącze węża
15	73258	73258	73258	Przegubowe kulowe połączenie skręcane
16	73259	73259	73259	Regulator natężenia przepływu
17	73260	73260	73260	Rura teleskopowa
18	73261	73261	73261	Dysza wulkaniczna
19	73262	73262	73262	Dysza kielichowa
20	73282	73282	73282	Dysza spieniająca
21	73337	73337	73337	Kolanko przyłączeniów 90°
22	73256	73256	73256	Oring (3/4")
23	73253	73253	73253	Oring (1/2")
24	73317	73317	73317	Górna część obudowy
25	73318	73318	73318	Dolna część obudowy
26	73319	73319	73319	Klamra
30	73333	73355	73355	Złączka
31	73334	73334	73334	Uszczelka (1 1/2")
32	73335	73335	73335	Wielowymiarowe przyłącze węża
33	73336	73336	73336	Nakrętka złączkowa
34	73332	73332	73332	Szkoło spiekane 300g



12. Serwis

W przypadku zgłoszeń reklamacyjnych lub /i napraw pogwarancyjnych prosimy zwracać bezpośrednio do:

Dystrybutor:
T.I.P. Polska Sp. z o.o.
ul. Poznańska 728, 05-860 Świącice
Polska
Tel. (+48) 22 211 80 11
e-mail: info@tippolska.pl

Serwis:
PPHU TECH-MIG
ul. Faradaya 1, 03-233 Warszawa
Polska
Tel. (+48) 22 427 58 30
e-mail: serwis@techmig.pl

Infolinia serwisowa: (+48) 22 490 54 59

W razie potrzeby aktualną instrukcję obsługi w formie pliku pdf można zamówić wysyłając zapytanie na adres e-mail: info@tippolska.pl.



Dotyczy tylko krajów UE.

Nie wyrzucać urządzeń elektrycznych razem z domowymi śmieciami! Zgodnie z Dyrektywą Europejską 2012/19/EG odnośnie zużytych urządzeń elektrycznych i elektronicznych oraz zgodnie z wdrożeniem do prawa krajowego zużyte urządzenia elektryczne muszą być zbierane oddzielnie i dostarczone do punktu ekologicznego zwrotnego przetworzenia. W przypadku wątpliwości prosimy zwrócić się do miejscowego przedsiębiorstwa utylizacji.



Před uvedením do provozu si bezpodmínečně přečtěte návod k obsluze!

Vážený zákazníku,

Blahopřejeme vám k zakoupení nového zařízení T.I.P.!

Jako každý z našich výrobků, je i tento vyroben na základě nejnovějších výsledků technických znalostí. Výroba a montáž stroje probíhá na základě nejmodernější techniky čerpadel s použitím nespolehlivějších elektrických, resp. elektronických součástí, což zaručuje vysokou kvalitu a dlouhou životnost zakoupeného zařízení.

Přečtěte si pozorně uživatelský návod. Po jeho přečtení budete schopni využít veškerých technických předností výrobku. Vysvětlující obrázky jsou umístěny v příloze na konci uživatelského návodu.

Přejeme vám hodně úspěchů k novému zařízení.

Obsah

1. Všeobecné bezpečnostní pokyny	1
2. Bezpečnostní opatření	2
3. Oblasti použití	3
4. Technické údaje	3
5. Rozsah dodávky	3
6. Uvedení do provozu / instalace	4
7. Údržba a ošetřování	4
8. Demontáž / montáž čerpadla	5
9. Hledání chyb/ rady	6
10. Záruka	6
11. Objednávka náhradních dílů	7
12. Servis	9



1. Všeobecné bezpečnostní pokyny

Pozorně si, prosím, přečtěte návod k použití a obeznamte se s ovládacími prvky a korektním používáním tohoto produktu. Neručíme za škody, které vzniknou v důsledku nerespektování pokynů a předpisů uvedených v tomto návodu k použití. Na škody v důsledku nerespektování pokynů a předpisů uvedených v tomto návodu k použití se nevztahují poskytovaná záruční plnění. Rádně si uschovejte tento návod k použití a při prodeji zařízení nezapomeňte jej k němu přiložit.

Osoby neseznámené s obsahem tohoto návodu k použití nesmějí tento přístroj používat.

Tento přístroj mohou používat děti od 8 let věku i osoby se sníženými fyzickými, smyslovými nebo duševními schopnostmi nebo nedostatkem zkušeností a znalostí s dozorem nebo pokud byly ohledně bezpečného použití přístroje poučeny a rozumějí rizikům, které s tím souvisejí. Děti si nesmějí s přístrojem hrát. Čištění a uživatelskou údržbu nesmějí provádět děti bez dozoru.

Čerpadlo se nesmí používat, jsou-li ve vodě lidé.

Čerpadlo musí být napájeno přes proudový chránič (RCD / spínač FI) s jmenovitým svodovým proudem ne větším než 30 mA.

Napájecí kabel tohoto přístroje nelze vyměnit. Při poškození vedení je nutné přístroj vyřadit.

Před čištěním, udržbou a skladováním odpojte zařízení od elektrického proudu a nechte je vychladnout.

Zvláště je třeba si povšimnout upozornění a pokynů s následujícími symboly:



Nedodržení tohoto pokynu je spojené s nebezpečím zranění osob anebo vzniku věcných škod



Nedodržení tohoto pokynu je spojené s nebezpečím zasažení elektrickým proudem, které může vést ke zranění osob nebo vzniku věcných škod

Zkontrolujte přístroj, zda při přepravě nedošlo k poškození. V případě poškození je nutno neprodleně informovat prodejce - nejpozději však do 8 dnů od data zakoupení.



2. Bezpečnostní opatření



Pozor! Použití v zahradních jezírkách a jejich chráněné oblasti je přípustné jen tehdy, pokud instalace odpovídá platným předpisům. Kontaktujte odborníka v oboru elektřiny.



Pozor! Použití v plaveckých bazénech není přípustné!

Před použitím:

- Zkontrolujte připojovací elektrické vedení a konektory z hlediska poškození.
- Síťové napětí a druh proudu musí odpovídat údajům na typovém štítku.
- Čerpadlo se smí připojit pouze přes proudový chránič (spínač FI, $\Delta = 30$ mA) ke správné zásuvce s ochranným kontaktem.
- Připojovací zásuvku umístěte do oblasti chráněné proti vodě a min. 2 m od okraje jezírka.
- Síťovou zástrčku vždy chraňte před vlhkostí.
- Před každou prací na čerpadle, studně nebo jezírku vytáhněte síťovou zástrčku.
- Čerpadlo se nesmí provozovat, zdržují-li se ve vodě osoby (předtím čerpadlo odpojte od elektrické sítě!)
- **Důležité!** Při poškození síťového připojovacího vedení nebo tělesa motoru je celé čerpadlo nepoužitelné a musí se zlikvidovat. Oprava není možná, protože přívodní vedení je pevně zalité v tělesu motoru.
- Čerpadlo nikdy nezavěšujte nebo nepřepravujte za síťové přívodní vedení



- Toto čerpadlo je opatřeno permanentními magnety, jejich magnetická pole mohou ovlivňovat kardiostimulátory, rušit elektrické/elektronické komponenty a vymazat datové nosiče.
- Lidé s kardiostimulátorem by měly vždy udržovat bezpečný odstup min. 30 cm od čerpadla.



3. Oblasti použití

U tohoto výrobku se jedná o multifunkční ponorné čerpadlo, jehož motor je kompletně zalitý v epoxidové pryskyřici. Čerpadla jsou určena k použití ve vodě, jako např.: v zahradních jezírkách, rybnících, fontánách, terasových fontánách, pro provoz ve filtračních zařízeních, v potocích atd., k použití jako ponorné rybníční filtry a rovněž k provzdušňování vody a cirkulaci.

a cirkulaci. Zařízení bylo vyvinuto pro soukromé použití a ne pro průmyslové nebo komerční účely.



Čerpadlo se nehodí k čerpání slané vody, fekálií, hořlavých, leptavých, výbušných nebo jiných nebezpečných kapalin. Čerpaná kapalina nesmí překročit nejvyšší teplotu uvedenou v technických údajích.

4. Technické údaje

Model	WPF 1500 S	WPF 2500 S	WPF 3500 S
Síťové napětí/frekvence	220-240 V~ 50 Hz	220-240 V~ 50 Hz	220-240 V~ 50 Hz
Jmenovitý výkon	25 Watt	43 Watt	68 Watt
Druh krytí	IPX8	IPX8	IPX8
Max. dopravní množství (Q_{max}) *	1500 l/h	2500 l/h	3500 l/h
Max. tlak	0,23 bar	0,28 bar	0,3 bar
Max. dopravní výška (H_{max}) *	2,3 m	2,8 m	3 m
Max. hloubka ponoru ∇	2 m	2 m	2 m
Max. velikost přečerpávaných pevných těles	3 mm	4 mm	4 mm
Max. teplota přečerpávané kapaliny (T_{max})	35 °C	35 °C	35 °C
Délka přípojného kabelu	10 m	10 m	10 m
Kabelový vývod	H05RN-F	H05RN-F	H05RN-F
Hmotnost (netto)	2,6 kg	2,9 kg	2,9 kg
Číslo sortimentní položky	30425	30426	30427

* Uvedené maximální výkony byly stanoveny při volném, neredukovaném výtaku.



5. Rozsah dodávky

Čerpadlo s 10 m kabelem, teleskopická stoupačí trubka, třicestný rozdělovač, 1 hadicová připojovací hrdla (\varnothing 15 mm, 20 mm und 25 mm), 1 hadicová připojovací hrdla (\varnothing 19 mm, 26 mm, 33 mm und 39 mm), fontánová tryska, zvonová tryska, spoj s kulovou hlavou, 90° oblouk, filtrační materiály, návod k obsluze.



6. Uvedení do provozu / instalace

Vysvětlující obrázky se nacházejí v příloze návodu k použití. Čísla uvedená v závorkách v následujícím textu se vztahují k obr. IIII.

Důležité! Čerpadlo nesmí běžet „nasucho“, tzn. bez vody. Jinak nelze vyloučit poškození přístroje!



- Ponořte celé čerpadlo do jezírka. Přitom vnikne voda do tělesa čerpadla.
- Pro provoz je potřebná hloubka vody min. 20 cm, aby čerpadlo nenasávalo vzduch.
- Čerpadlo se smí provozovat pouze v hloubce ponoru (∇) do max. 2 m!
- Teplota vody nesmí překročit 35 °C.
- Čerpadlo je třeba chránit proti mrazu.
- Čerpadlo můžete zapnout zasunutím síťové zástrčky do zásuvky, resp. vytažením síťové zástrčky znovu vypnout.
- Aby nedocházelo k znečištění, postavte čerpadlo v jezírku nad kalové usazeniny, pevně a vodorovně (kamenná deska)!
- Podle potřeb můžete namontovat dodané rozstřikovací příslušenství, přičemž rozstřikovací nástavce (18, 19, 20) se smějí používat vždy alternativně a vždy ve spojení s teleskopickou stoupačí trubicí (17) a třícestným rozdělovačem (16). Přitom se rozstřikovací trysky (18, 19 nebo 20) nasazují vždy přímo na tenčí konec teleskopické stoupačí trubky. Délku teleskopické čerpací trubky lze vytažením nebo zasunutím měnit o cca 10 cm.
- Pro provoz čerpadla s příslušenstvím pro okrasné vodní prvky musíte nejprve na výstup čerpadla ze strany namontovat dodaný 90° oblouk (21). Při používání okrasných vodních prvků doporučujeme provozovat vždy čerpadlo s namontovaným houbovým filtrem. Srv. obr. I/3
- Sada pro vodní atrakce, která je součástí dodávky, obsahuje též šroubový spoj s kulovou hlavou (15), který je třeba namontovat přímo mezi čerpadlo a teleskopickou trubku nebo 3-cestný rozdělovač. Toto šroubení umožňuje instalovat čerpací trubku kolmo, i když je čerpadlo v mírně nakloněné poloze. Za tím účelem je třeba před seřizením lehce povolit převlečnou matici. Pak ji opět dobře utáhněte rukou.
- Alternativně můžete i dodanou hadicovou přípojku (32) zašroubovat přímo do výstupu čerpadla, např. pro provoz filtru nebo toku potoka. Hadicová přípojná hrdla přizpůsobte velikosti hadic tím, že nepotřebné menší průměry hadic na přípojném hrdle oddělte pomocí běžně dostupné pilky pro domácnost.
- U WPF 2500 S a 3500 S je možné nastavit čerpací množství pomocí namontovaného regulátoru čerpacího množství (II/2) podle příslušné potřeby.
- V případě, že používáte čerpadlo jako ponomý filtr v rybníku, měli byste do klece čerpadla k namontovanému houbovému filtru navíc vložit dodaný filtrační materiál ze sintrovaného skla (srovnej obr. I/4).
- Dávejte vždy pozor, aby dodaná těsnění dobře seděla a příslušné díly byly správně našroubované do závitů. Nikdy nezkoušejte spojovat díly násilím nebo pomocí nevhodných nástrojů.



7. Údržba a ošetřování

Pro výrazné prodloužení životnosti čerpadla a zajištění bezvadné funkce doporučujeme pravidelnou údržbu a čištění. Několika úkony může každý uživatel bez problémů provést všechny údržbové práce. K tomu se musí čerpadlo demontovat podle popisu v kapitole 8.

Všechny díly lze očistit nekovovým kartáčem a neutrálním čističem. Dejte pozor, aby neunikl žádný čisticí prostředek do vody rybníka. Než čerpadlo znovu sestavíte a uvedete do provozu, pečlivě opláchnete všechny očištěné díly čistou vodou z vodovodu. Je-li čerpadlo silně zavalené, můžete oběhovou jednotku a motorový blok vložit do odvápnovacího roztoku pro díly z jakostní oceli. Respektujte přitom informace o použití odvápnovače.

7.1. Intervaly údržby

Časové intervaly potřebných údržbových prací (kompletní čištění) se řídí hlavně znečištěním vody v jezírku. Podle toho zvolte časové intervaly čištění. Pokud při údržbě zjistíte závady nebo opotřebení, příslušné díly vyměňte. (Viz objednávka náhradních dílů)



7.2. Zimní údržba

- Chraňte čerpadlo před mrazem!
- Při nebezpečí mrazu vytáhněte čerpadlo ze zahradního jezírka.
- Vyčistěte celé čerpadlo podle návodu.
- Uložte čerpadlo na zimu do místnosti zabezpečené proti mrazu.



8. Demontáž / montáž čerpadla

1. Dodržujte bezpečnostní opatření. **Odpojte čerpadlo od elektrické sítě!**
2. Podle obr. I sejměte horní plášť klece čerpadla
3. Uvolněte přídržovací třmen(y) čerpadla, jak je ukázáno na obr. I/2.
4. Odstraňte vložený houbový filtr (pokud je namontovaný).
5. Otočením vstupního víka čerpadla sejměte regulátor čerpacího výkonu či vstupní mříž (WPF 1500 S).
6. Přetočte kryt vtoku (6) proti směru pohybu hodinových ručiček o cca 20° (Obr. III/2).
7. Stáhněte kryt vtoku (6) z čerpadla.
8. Vytáhněte rotor s osou rotoru a ložisky (4, 3 a 2) z čerpadla (Obr. III/4)..
Upozornění: Oběžné kolo a magnet lze technicky podmíněně pootočit proti sobě o určitý úhel.
9. Namontovat můžete čerpadlo následovně:
 - 9.1. Vložte zadní ložisko (4) a vsuňte osu rotoru (2). Dbejte na bezvadné usazení v ložisku. Poté vsadte rotor (3) do čerpadla a umístěte přední ložisko na osu rotoru.
 - 9.2. Nasaďte přetočený kryt vtoku (6) a ve směru pohybu hodinových ručiček jím točte až na doraz.
10. Čerpadlo opět vložte do čerpadlové klece v opačném pořadí.

Pro bezvadný provoz opakujte tento postup vždy podle znečištění a doby provozu.



9. Hledání chyb/ rady

Chyba	Možná příčina	Náprava
Chybí čerpací výkon	Přerušený přívod proudu	Zasuňte zástrčku, zkontrolujte pojistku
	Vadný kabel	Zlikvidujte čerpadlo
	Vadný motorový blok	Zlikvidujte čerpadlo
	Zavápněné čerpadlo, zadřený motor	Rozmontujte a odvápněte čerpadlo
	Rotor blokuje písek	Rozmontujte a vyčistěte čerpadlo., Změňte místo instalace podle návodu k použití
	Čerpadlo nasává vzduch	Čerpadlo je příliš blízko hladiny a nasává vzduch → - umístěte hlouběji
Nízký čerpací výkon	Ucpaný čelní kryt	Vyčistěte čelní kryt
	Rozstříkovací tryska znečištěná /zavápněná	Trysku vyčistěte, resp. odvápněte
	Znečištěný hadicový systém	Vyčistěte hadici, resp. výtok
	Příliš dlouhá hadice	Zkraťte hadici
	Příliš malý průměr hadice	Použijte hadici s větším průměrem
	Výtok umístěný příliš vysoko	Snižte potřebnou čerpací výšku,
	Čerpadlo nasává vzduch	Čerpadlo je těsně pod vodní hladinou a nasává částečně vzduch → umístěte níže



10. Záruka

Výroba a kontrola zakoupeného zařízení proběhla využitím nejmodernějších metod. Prodejce vám poskytne záruku na bezvadné materiály a výrobu dle platných právních nařízení dané země, kde jste si zařízení zakoupil/a. Záruční doba začíná dnem zakoupení výrobku a řídí se následujícími podmínkami:

Odstraníme veškeré závady bez úhrady nákladů, které vznikly vadným materiálem nebo zaviněním výroby. Závady ohlašujte neprodleně hned po jejich zjištění.

Záruční práva zanikají v případě zákroku třetí osoby. Škody vzniklé neodborným zacházením, nesprávným postavením, skládkou, neodborným zapojením či instalací, nebo byly zaviněny příčinou vis major, resp. dalším vnějším vlivem, nespádají pod povinnost záručního práva.

Záruka se nevztahuje na dílce podléhající opotřebením, jako např. oběžné koleso a těsnění kluzným kroužkem.

Naše firma vyrábí veškeré součástky s maximální pečlivostí a používá k jejich výrobě vysoce hodnotné materiály, plánované na dlouhou životnost. K opotřebením však přesto může dojít kvůli způsobu a intenzitě použití, záleží také na periodicitě údržby. Dodržování instrukcí pro instalaci a údržbu uváděných v tomto uživatelském návodu rozhodujícím způsobem přispívá k prodloužení životnosti dílů čelícím intenzivnímu opotřebením.

Pro případy reklamace si firma vyhrazuje právo na opravu či náhradu vadných dílů resp. na výměnu celého zařízení. Vyměněné díly se stávají majetkem naší firmy.

Firma výhradně odmítá nároky vůči odškodnění pokud jsou škody způsobeny záměrně resp. je zaviněno hrubou nedbalostí uživatele.

Další nároky vůči odškodnění na základě záruky se neuplatňují. Zákazník musí předložit při nároku uplatnění záruky doklad prokazující zakoupení výrobku. Nároky vztahující se na záruku se uplatňují v zemi, kde bylo zařízení zakoupeno.

Speciální rady:

1. V případě, že nebudete spokojeni s funkcí vašeho zařízení, se nejprve přesvědčete, jestli chybu zavinila nevhodná obsluha, nebo existuje důvod, který se nedá odvodit na porouchání zařízení.
2. V případě, že k nám budete zařízení dopravovat nebo posílat do opravy, rozhodně k němu přiložte následující dokumenty:
 - Doklad o zakoupení
 - Specifikace chyby (poměrně přesný popis ve snadné míře usnadní opravu chyby ve výhodném čase).
3. Než k nám vaše zařízení pošlete, nebo dopravíte, odstraňte z něho veškeré dodatečně osazené díly, které nepatří k originálnímu vybavení zařízení. Za ztrátu dodatečně osazených dílů naše firma neodpovídá.



11. Objednávka náhradních dílů

Nejrychlejší, nejjednodušší a cenově nejvýhodnější možnost, jak objednat náhradní díly, je prostřednictvím internetu. Na našich webových stránkách www.tip-pumpen.de je pohodlný obchod s náhradními díly, který umožňuje objednání pomocí několika málo kliknutí. Kromě toho tam zveřejňujeme obsáhlé informace a užitečné rady k našim výrobkům a příslušenství, představujeme nové přístroje a prezentujeme aktuální trendy a inovace v oblasti čerpadlové techniky.

Číslo dílu	Položkové číslo náhradního dílu			Popis
	WPF 1500 S	WPF 2500 S	WPF 3500 S	
1	73320	73346	73360	Tělo čerpadla
2	73322	73348	73362	Hřídel rotoru
3	73323	73349	73363	Rotor
4	73321	73347	73361	Pryžové uložení
5	73324	73350	73364	Kroužek
6	73325	73351	73365	Kryt rotoru
7	73326			Sítka
7		73353	73367	Omezovač dodávaného množství
8	73327	73352	73366	Filtrační houba
9	73328	-	-	Uzávěr
10	73297	73297	73297	Ploché těsnění
11	73331	73354	-	Základní deska
12	73330	-	-	Pryžová podložka 2x
12	-	73330	-	Pryžová podložka 1x
13	73329	73329	73329	Držák
14	73257	73257	73257	Vícerozměrná přípojka hadice
15	73258	73258	73258	Závitový spoj - s otáčecím kroužkem
16	73259	73259	73259	Regulátor průtoku
17	73260	73260	73260	Teleskopická stoupací trubka
18	73261	73261	73261	Fontánová tryska
19	73262	73262	73262	Zvonová tryska
20	73282	73282	73282	Přepad pro pěnu
21	73337	73337	73337	Připojovací koleno 90°
22	73256	73256	73256	Kroužek (3/4")
23	73253	73253	73253	Kroužek (1/2")
24	73317	73317	73317	Skříň horní
25	73318	73318	73318	Skříň dolní
26	73319	73319	73319	Svorka se západkou
30	73333	73355	73355	Přípojka
31	73334	73334	73334	Těsnění (1 1/2")
32	73335	73335	73335	Vícerozměrná přípojka hadice
33	73336	73336	73336	Převlečná matice
34	73332	73332	73332	Slinuté sklo 300g



12. Servis

V případě uplatňování záručních nároků anebo při poruchách se obraťte, prosím, na vašeho prodejce.

Aktuální návod k obsluze v podobě PDF souboru si můžete v případě potřeby vyžádat na e-mailové adrese:
service@tip-pumpen.de.



Pouze pro země EU.

Elektrické přístroje nikdy neodkládejte do komunálního odpadu!
Na základě směrnice EU číslo 2012/19/ES o odpadních elektrických a elektronických zařízeních a na základě zapracování do národní legislativy musí být použítá elektrická zařízení shromažďována odděleně a je nutné zabezpečit, aby tato zařízení byla recyklována v souladu s předpisy o ochraně životního prostředí. V souvislosti s dalšími dotazy kontaktujte místní organizace zabývající se likvidací odpadu.



Преди пускане в експлоатация задължително прочетете инструкцията за употреба!

Уважаеми Купувачи,

Поздравяваме Ви по случай закупуването на ново Т.І.Р. оборудване!

Както всичките наши изделия, и това е приготвено въз основа на най-новите технически познания. Произвеждането и сглобяването на машината също станало въз основа на най-модерната помпена техника, с използване на най-благонадежените електрически и електронни части, така е гарантирано високото качество и дългият живот на Вашата придобивка.

За да можете да се възползвате от всичките технически предимства, прочетете грижливо упътването за употреба. Обяснителните рисунки се намират на края на упътването, в приложението.

Желаем Ви, да намерите удоволствие в новото оборудване.

Съдържание

1. Общи указания за безопасност.....	1
2. Мерки за безопасност.....	2
3. Области на приложение.....	3
4. Технически данни.....	3
5. Обем на доставката.....	4
6. Пускане в експлоатация / монтаж.....	4
7. Поддръжка и грижи.....	5
8. Демонтиране / монтиране на помпата.....	6
9. Търсене на грешки/Съвети.....	6
10. Гаранция.....	7
11. Поръчка на резервни части.....	8
12. Сервиз.....	9



1. Общи указания за безопасност

Моля да прочетете внимателно тези инструкции за приложение и да се запознаете подробно с елементите на управление, както и с правилното използване на продукта. Като производители не носим отговорност за повреди в резултат от неспазване на инструкциите и разясненията. За повреди в резултат от неспазване указанията и препоръките в тази Инструкция не се признава гаранционен срок и сервиз. Запазете тази Инструкция като приложение при препродаване на уреда.

Лица, които не са запознати с настоящото ръководство за употреба, не трябва да използват този уред.

Този уред може да се използва от деца над 8 годишна възраст, и от хора с намалени физически, сетивни или умствени способности или недостатъчно опит или познания, когато те бъдат надзиравани или бъдат инструктирани за безопасната експлоатация на уреда и разбират възникващите при това опасности. Децата не

бива да играят с уреда. Почистването и поддръжката от потребителя не трябва да се извършват от деца без надзор.

Помпата не трябва да се използва, когато във водата има хора.

Помпата трябва да бъде осигурена със защитно съоръжение за утечен ток (RCD / FI-превключвател) с измерен утечен ток не по-голям от 30 mA.

Кабелът за свързване към ел. мрежа на този уред не може да бъде подменян. При повреда на кабела уредът трябва да се изхвърли.

Разединете уреда от електрозахранването и преди почистване, техническо обслужване и съхранение го оставете да се охлади.

Напътствия и указания със следните символи трябва да се спазват:



Неспазването на това указание може да доведе до нараняване на хора и/или до материални щети



Неспазването на това указание може да доведе до електрически удар, което може да предизвика нараняване на хора и/или материални щети

Проверете уреда за повреди по време на транспортирането. В случай на повреда трябва да уведомите незабавно доставчика - най-късно в рамките на 8 дни от датата на закупуване.



2. Мерки за безопасност




Внимание! Използването в градински езера и тяхната предпазна зона е разрешено, само ако инсталацията отговаря на валидните разпоредби. Моля обърнете се към електротехник.



Внимание! Забранено е използването в или до плувни басейни!

Преди употреба:

- Проверете ел. свързващи кабели и щепселите за повреди.
- Мрежовото напрежение и видът ток трябва да съответстват на данните върху фирмената табелка за типа.
- Помпата трябва да се свържи само чрез защитен прекъсвач за недопускане на утечен ток (диференциална защита, $\Delta = 30 \text{ mA}$) към защитна контактна кутия съгласно разпоредбите.

- Контактната кутия да се постави в зона, защитена от вода и най-малко 2 m от края на езерото.
 - Пазете винаги ел. щепсел от влага.
 - Преди всяка работа по помпата, фонтана или изкуственото езеро изключвайте ел. щепсел.
 - Помпата не трябва да работи, когато има хора във водата (преди това изключете помпата от електрическата мрежа!)
 - **Важно!** При повреда на ел. кабели или тялото на двигателя цялата помпа става неизползваема и трябва да се изхвърли. Ремонт не е възможен, тъй като свързващите кабели са фиксирани чрез запояване в тялото на двигателя.
 - Никога не окачвайте или транспортирайте помпата за ел. свързващи кабели
- 
- Тази помпа е оборудвана с постоянен магнит, чиито магнитни полета могат да повлияят на кардиостимулатори, да предизвикат смущения в електрически/електронни компоненти и да изтрият носители на данни.
 - Хора с кардиостимулатори трябва да стоят на безопасно разстояние от най-малко 30 cm от помпата.



3. Области на приложение

При този продукт става въпрос за многофункционална потопяема помпа, чийто двигател е излят изцяло в епоксидна смола. Помпите са предназначени за работа във вода, като напр.: градински езера, рибни басейни, фонтани за градини и тераси, за експлоатация на филтърни системи, градински поточета и т.н., за употреба като потопяеми филтри за езера, както и за аерация и циркулация на вода. и циркулация на вода. Този уред е разработен за частно използване, а не за индустриални или стопански цели.



Помпата не е подходяща за изпомпване на солена вода, фекалии, запалими, разяждащи, експлозивни и други опасни течности. Изпомпваната течност не трябва да надвишава посочената в техническите данни макс. температура.

4. Технически данни

Модел	WPF 1500 S	WPF 2500 S	WPF 3500 S
Напрежение в мрежата / фреквенция	220-240 V~ 50 Hz	220-240 V~ 50 Hz	220-240 V~ 50 Hz
Номинална мощност	25 Watt	43 Watt	68 Watt
Вид защита	IPX8	IPX8	IPX8
Макс. Претечение (Q_{max}) *	1500 l/h	2500 l/h	3500 l/h
Макс. налягане	0,23 bar	0,28 bar	0,3 bar
Макс. височина на повдигане (H_{max}) *	2,3 m	2,8 m	3 m
Максимална дълбочина на потопяване ∇	2 m	2 m	2 m

Модел	WPF 1500 S	WPF 2500 S	WPF 3500 S
Макс. размер на преносени твърди зърна	3 mm	4 mm	4 mm
Макс. температура на помпената вода (T _{max})	35 °C	35 °C	35 °C
Дължина на съединителен кабел	10 m	10 m	10 m
полагане на кабел	H05RN-F	H05RN-F	H05RN-F
Маса (нето)	2,6 kg	2,9 kg	2,9 kg
Арт. №	30425	30426	30427

* Посочените максимални мощности са изчислени при свободен изход с ненамалена пропускателна способност.



5. Обем на доставката

Помпа с 10 m кабел, телескопична напорна тръба, трипътен разпределител, 1 свързващи крайника за маркуч (∅ 15 mm, 20 mm und 25 mm), 1 свързващи крайника за маркуч (∅ 19 mm, 26 mm, 33 mm und 39 mm), фонтанираща дюза, камбанообразна дюза, съединение със сферична глава, 90° тръбопроводно коляно, филтърни материали, ръководство за обслужване.



6. Пускане в експлоатация / монтаж

В началото на ръководството за употреба са дадени онагледяващи илюстрации. Цифрите, поставени в скоби в следващия текст се отнасят за фиг. IIII.

Важно! Помпата не бива да работи „на сухо“, т.е. без вода. В противен случай не могат да се изключат повреди по уреда!



- Потопете помпата напълно във Вашето езеро. При това навлиза вода в тялото на помпата.
- При работа е необходимо ниво на водата мин. 20 cm, за да не засмуква помпата въздух.
- Помпата трябва да се използва само на дълбочина на потапяне до макс. 2 m (∇)!
- Температурата на водата не трябва да надвишава 35 °C.
- Помпата трябва да се пази от замръзване.
- Може да включите помпата чрез пъхане на мрежовия щепсел в контакта, респ. да я изключите чрез изваждане на щепсела.
- За да избегнете ненужно замърсяване, разположете помпата над отлаганията от тиня, стабилно и хоризонтално (каменна плоча) във Вашето езеро!
- Доставените съоръжения за водни игри можете да монтирате според необходимостите си, като приставките за водни игри (18,19,20) могат да се използват поединично и винаги заедно с телескопичната напорна тръба (17) и трипътния разпределител (16). При това дюзите за водни игри (18,19 или 20) винаги се поставят директно върху по-тънкия край на телескопичната напорна тръба. Дължината на телескопичната помпено-компресорна тръба може да варира с около 10 cm чрез издърпване и прибиране.
- Преди работа на помпата с принадлежности за водни каскади трябва да монтирате доставеното 90° тръбопроводно коляно (21) от страни на изхода на помпата. При използване на водни каскади се препоръчва помпата да работи

- винаги с монтирания гъбест филтър. Сравни с фиг. 1/3
- Доставеният комплект за водни каскади има винтово съединение със сферична глава (15), което трябва да бъде монтирано между помпата и телескопичната помпено-компресорна тръба или 3-пътния разпределител. Това винтово съединение дава възможност помпено-компресорната тръба да се нивелира вертикално и при леко наклонена помпа. За тази цел холендровата гайка трябва да се разхлаби малко преди регулирането. След това затегнете отново добре на ръка.
 - Алтернативно можете да завинтите доставените накрайници за маркуч (32) директно към изхода на помпата, напр. за да пуснете филтър или градинско поточе. Напасвайте щуцерите за свързване на маркуч съобразно размера на използвания маркуч, като като отрежете с домакински трион ненужния по-малък диаметър на маркуча на щуцера.
 - При WPF 2500 S и 3500 S изпомпваното количество може да се настрои с монтирания регулатор за изпомпването количество (11/2) в съответствие с необходимостта.
 - При работа на помпата като потопяем филтър за езеро трябва да се постави допълнително доставения филтърен материал от синтеровано стъкло към монтирания гъбест филтър в кожуха на помпата (сравни с фиг. 1/4).
 - Винаги внимавайте, доставените уплътнения да са поставени добре и съответните части да са завинтени чисти в резбата. Никога не се опитвайте да монтирате частите със сила или неподходящи инструменти.



7. Поддръжка и грижи

За да се увеличи значително живота на експлоатация на Вашата помпа и да се гарантира безупречното ѝ функциониране, Ви препоръчваме редовни технически прегледи и почистване. С малко умения всеки един потребител може да извърши без проблем техническия преглед и поддръжката на помпата. За това помпата трябва да се демонтира, както е описано в глава 8. Всички части могат да се почистят с неметална четка и неутрален почистващ препарат. Внимавайте да не попада почистващ препарат във водата на езерото. Измийте внимателно всички почистени части с чиста чешмяна вода, преди да монтирате отново помпата и да я пуснете в експлоатация. Ако помпата е много замърсена с котлен камък, може да поставите ротора и блока на двигателя в разтвор за отстраняване на котлен камък за специална стомана. Моля съблюдавайте при това информацията за употреба на производителя на препарата за отстраняване на котлен камък.

7.1. Интервали за поддръжка

Интервалите за необходимите работи по поддръжката (цялостно почистване) зависят в голяма степен от замърсяването на водата в езерото. Изберете времевите интервали за почистване в съответствие с това.

Ако при поддръжката установите дефекти или износване, подменете съответните части.

(Виж Поръчка на резервни части)



7.2. Зима – поддръжка

- Пазете Вашата помпа от замръзване!
- При опасност от замръзване извадете помпата от Вашето градинско езеро.
- Почистете изцяло помпата съгласно ръководството.
- През зимата съхранявайте помпата в помещение, където тя да е защитена от замръзване.



8. Демонтиране / монтиране на помпата

1. Спазвайте мерките за безопасност. **Изключете помпата от ел. мрежа!**
2. Отстранете горната част на кожуха на помпата съгласно фиг. I
3. Освободете скобата/скобите на помпата, както е показано на фиг. I/2.
4. Отстранете поставената филтърна гъба (ако има монтирана).
5. Отстранете регулатора за дебита респ. входната решетка (WPF 1500 S) чрез завъртане на входния капак на помпата.
6. Завъртете капака на входа (6) в посока, обратна на часовниковата стрелка на около 20°. (Фиг. III/2).
7. Извадете капака на входа (6) от помпата.
8. Извадете ротора с оста на ротора и лагера (4, 3 и 2) от помпата (Фиг. III/4).
Указание: Лопатъчното колело и магнитите технически могат да се завъртят един спрямо друг на определен ъгъл.
9. Помпата може да монтирате както следва:
 - 9.1. Поставете задния лагер (4) и пъхнете оста на ротора (2). Следете за правилното положение в лагера. След това пъхнете ротора (3) в помпата и поставете предния лагер върху оста на ротора.
 - 9.2. Поставете капака на входа (6) завъртян и затегнете до упор по посока на часовниковата стрелка.
10. Поставете помпата в кожуха на помпата в обратната последователност.

За безупречна работа повторете процеса след всяко замърсяване и продължителна работа.



9. Търсене на грешки/Съвети

Грешка	Възможна причина	Помощ при отстраняване
Няма производителност	Прекъснато е захранването с ток	Включете щепсела, проверете предпазителя
	Дефектен кабел	Изхвърлете помпата
	Дефектен блок на двигателя	Изхвърлете помпата
	Помпата е замърсена с котлен камък, роторът задира	Разглобете помпата и отстранете котления камък
	Роторът е блокиран от пясък	Разглобете помпата и я почистете, Променете мястото на разполагане съгласно информацията за употреба
Помпата засмуква въздух	Помпата е разположена твърде близо под водната повърхност и засмуква въздух → разположете я по-ниско	

Грешка	Възможна причина	Помощ при отстраняване
Ниска производителност	Предният капак е задръстен	Почистете предния капак
	Дюзата за водна игра е замърсена/покрита с котлен камък	Почистете дюзата, респ. отстранете котления камък
	Замърсена система от маркучи	Почистете маркуча, респ. изхода
	Маркучът е много дълъг	Скъсете маркуча
	Диаметърът на маркуча е много малък	Използвайте маркуч с по-голям диаметър
	Изходът е поставен твърде високо	Намалете необходимата напорната височина,
Помпата засмуква въздух	Помпата е разположена твърде близо под водната повърхност и засмуква отчасти въздух → разположете я по-ниско	



10. Гаранция

Това оборудване сме произвеждали и проверявали по най-модерните методи. Продавачът дава гаранция за безупречен материал и безгрешено приготвяне според законните предписания на всякогашната държава, в която оборудването е закупено. Срокът на гаранцията започва от деня на покупката според следните условия:

По време на гаранцията прекратяваме без заплащане на разходи всички онези повреди, които са причинени от грешка в материала или производството.

Рекламациите трябва да се заявяват непосредствено след установяването им.

Претенцията за гаранция престава при намеса на купувача или на трето лице. Онези щети, които са причинени от некомпетентно третиране и обслужване, неправилно изправяне или съхраняване, некомпетентно свързване или инсталиране, или „vis major“, или от някое друго външно влияние, не падат под гаранционното изпълнение. Износени части като водещо колело и уплътнения на фланци не са включвани в гаранцията.

Произвеждаме всички части с най-голяма грижливост и с използване на материали с висока стойност, и са проектирани за дълъг живот. Изхабяването обаче зависи от характера на употреба, от нейния интензитет и промеждутък от време на поддържане. Запазване на намиращи се в това упътване за употреба упътвания за инсталиране и поддържане решително допринася за живота на изхабяващи се части.

В случай на рекламации поддържа правото за ремонтане, допълване, или за смяна на оборудването. Заменените части преминават в наша собственост.

Претенциите за гаранция са изключени, ако щетите са причинени преднамерено, или произлизат от тежка небрежност на производителя.

Понататъшни претенции за гаранция не съществуват. Купувачът претенцията си за гаранция трябва да удостоверява с представянето на доказваща покупката фактура. Претенцията за гаранция може да се налага в онези държава, където е закупено оборудването.

Специални упътвания:

1. Ако Вашето оборудване не работи добре, първо проверете, дали няма грешка в обслужването, или е налице такава причина, която не може да се доведе до разваляне на оборудването.

2. Ако донасяте или изпращате разваленото си оборудване, на всяка цена приложете следните документи:
 - Фактура за покупката.
 - Описание на повредата (едно, по възможност точно описание улеснява ремонта в добър ритъм).
3. Преди да донасяте или изпращате разваленото си оборудване, молим Ви, отстранявайте всички допълнително поставени части, които не са били в оригиналното състояние на оборудването. Ако при прашане обратно на оборудването такава част липсва, за нея не поемаме отговорност.



11. Поръчка на резервни части

Най-бързият, лесният и изгоден начин да поръчате резервни части е чрез интернет. Нашата интернет страница www.tip-pumpen.de разполага с удобен магазин за резервни части, в който с няколко кликания можете да направите поръчка. Освен това там ние публикуваме обширна информация и полезни съвети за нашите продукти и принадлежности, представяме нови уреди и представяме актуалните тенденции и иновации в областта на техниката за производство на помпи.

№ на частта	Резервна част Арт. №			Описание
	WPF 1500 S	WPF 2500 S	WPF 3500 S	
1	73320	73346	73360	Корпус на помпата
2	73322	73348	73362	Роторен вал
3	73323	73349	73363	Ротор
4	73321	73347	73361	Гумен лагер
5	73324	73350	73364	О-пръстен
6	73325	73351	73365	Капак на ротора
7	73326			Цедка
7		73353	73367	Ограничител на изпомпваното количество
8	73327	73352	73366	Филтърна гъба
9	73328	-	-	Затварящ елемент
10	73297	73297	73297	Плоско уплътнение
11	73331	73354	-	Основна плоча
12	73330	-	-	Гумена подложка 2x
12	-	73330	-	Гумена подложка 1x
13	73329	73329	73329	Държач
14	73257	73257	73257	Съединител за маркуч с различни размери
15	73258	73258	73258	Тръбно съединение с ябълковиден шарнир
16	73259	73259	73259	Регулатор на дебита
17	73260	73260	73260	Телескопична напорна тръба
18	73261	73261	73261	Фонтанираща дюза
19	73262	73262	73262	Камбанообразна дюза
20	73282	73282	73282	Дюза за разпенване
21	73337	73337	73337	Коляно 90°
22	73256	73256	73256	О-пръстен (3/4")
23	73253	73253	73253	О-пръстен (1/2")
24	73317	73317	73317	Корпус горен

№ на частта	Резервна част Арт. №			Описание
	WPF 1500 S	WPF 2500 S	WPF 3500 S	
25	73318	73318	73318	Корпус долен
26	73319	73319	73319	Щипка
30	73333	73355	73355	Съединител
31	73334	73334	73334	Уплътнение (1 ½")
32	73335	73335	73335	Съединител за маркуч с различни размери
33	73336	73336	73336	Холендрова гайка
34	73332	73332	73332	Синтеровано стъкло 300g



12. Сервиз

В случай на гаранционни искания или смущения в действието, потърсете мястото на купуване.

При необходимост може да поискате актуално ръководство за експлоатация във формат PDF-файл по имейл: service@tip-pumpen.de.



Само за страните на EU.

Никога не изхвърляйте електрически апарат между домашните отпадъци!

Въз основа на EU- директива с № 2012/19/ЕК, занимаваща се с отпадъците от електрически и електронни оборудвания, и нейната пресаждане в националното право, изразходваните електрически оборудвания трябва да се събират отделно и да се погриже да това, те да се рециклират отговаряйки на предписанията по запазване на околната среда. Задайте въпросите си във връзка с това на местната фирма, занимаваща се с обезвреждането на отпадъци.



Înainte de punerea în funcțiune vă rugăm să citiți în mod obligatoriu instrucțiunile de utilizare!

Stimate Cumpărător,

Vă felicităm pentru cumpărarea noului dumneavoastră echipament T.I.P.!

Așa cum sunt toate produsele noastre, și acesta a fost confecționat pe baza celor mai noi cunoștințe tehnice existente. Fabricarea și montarea utilajului a avut loc pe baza celei mai moderne tehnici din domeniul pompelor, utilizând cele mai fiabile componente electrice și mecanice, astfel încât sunt garantate durata lungă de viață și calitatea înaltă a produsului final. Pentru a putea beneficia de toate avantajele tehnice ale produsului, citiți cu atenție instrucțiunile de utilizare. Figurile explicative se află la sfârșitul instrucțiunilor de utilizare, în anexă.

Vă dorim să vă bucurați de noul dumneavoastră aparat.

Cuprins

1. Indicații generale de siguranță	1
2. Măsuri de siguranță	2
3. Domenii de utilizare	3
4. Date tehnice	3
5. Volum de livrare.....	4
6. Punerea în funcțiune / instalarea	4
7. Întreținere și îngrijire	5
8. Demontarea / montarea pompei	5
9. Depanare / sfaturi	6
10. Garanția pentru produs	6
11. Comandarea pieselor de schimb	7
12. Service	9



1. Indicații generale de siguranță

Vă rugăm să citiți cu grijă aceste instrucțiuni de utilizare și să vă familiarizați cu elementele de comandă și utilizarea corectă a acestui produs. Nu suntem responsabili pentru pagubele produse ca urmare a nerespectării instrucțiunilor și prescripțiilor acestui manual de utilizare. Pagubele produse ca urmare a nerespectării instrucțiunilor și prescripțiilor acestui manual de utilizare nu sunt acoperite de garanție. Păstrați cu grijă acest manual și predați-l împreună cu aparatul în cazul în care îl dați altcuiva.

Persoanele care nu sunt familiarizate cu conținutul acestor instrucțiuni de utilizare nu au permisiunea de a folosi aparatul.

Acest aparat poate fi utilizat de copii de peste 8 ani, cât și de persoane cu deficiențe psihice, senzoriale sau mentale, ori cu experiență și cunoștințe reduse, dacă sunt supravegheate sau instruite cu privire la utilizarea sigură a aparatului și dacă înțeleg pericolele ce rezultă de aici. Copii

nu au voie să se joace cu aparatul. Curățarea și întreținerea nu pot fi efectuate de către copiii nesupravegheați.

Nu este permisă utilizarea pompei dacă sunt prezente persoane în apă.

Pompa trebuie alimentată printr-un dispozitiv automat de protecție diferențial (RCS / comutator FI) cu un curent vagabond de măsurare de maxim 30 mA.

Cablul de legătură la rețea al acestui aparat nu poate fi înlocuit. În caz de deteriorare a conductei, aparatul trebuie dus la fier vechi.

Deconectați aparatul de la alimentarea cu curent electric și lăsați-l să se răcească înainte de curățare, întreținere și depozitare.



Indicațiile și instrucțiunile cu următoarele simboluri se vor avea în vedere în mod special: Nerespectarea acestei instrucțiuni este asociată cu riscul de vătămare corporală și / sau pagube materiale



Nerespectarea acestei instrucțiuni este asociată cu riscul de șoc electric, care poate duce la vătămări corporale și / sau pagube materiale

Verificați aparatul cu privire la daune de transport. În cazul unei deteriorări trebuie ca vânzătorul cu amănuntul să fie informat imediat, cel mai târziu însă în termen de 8 zile de la data cumpărării.



2. Măsuri de siguranță




Atenție! Utilizarea în iazuri de grădină și în zona acestora de protecție este permisă doar în cazul în care instalația corespunde reglementărilor în vigoare. Vă rugăm să contactați un electrician.



Atenție! Utilizarea în sau la bazine de înot nu este permisă!

Înainte de utilizare:

- Verificați cablul de racordare la rețea și fișele cu privire la deteriorări.
- Tensiunea pe rețea și tipul de curent trebuie să corespundă cu informațiile indicate pe plăcuța de fabricație.
- Pompa poate fi racordată numai prin intermediul unui comutator de protecție contra curenților vagabonzi (comutator FI, $\Delta = 30$ mA) la o priză corespunzătoare.
- Doza de racord trebuie montată în zona protejată de apă, la o distanță de cel puțin 2 m de marginea iazului.

- Protejați întotdeauna fișa de alimentare de umiditate.
 - Înainte de fiecare lucrare la pompă, fântână sau iaz scoateți fișa de alimentare.
 - Pompa nu poate fi utilizată atunci când există persoane în apă (În prealabil deconectați pompa de la rețeaua electrică!)
 - **Important!** În cazul unor deteriorări ale cablului de racordare la rețea sau ale carcasei motorului, întreaga pompă este inutilizabilă și trebuie să fie predată la deșeurii. O reparație nu este posibilă, deoarece cablul de racordare este turnat rigid în carcasa motorului.
 - Nu agățați sau transportați niciodată pompa de cablul de racordare la rețea
- 
- Această pompă dispune de un magnet permanent, ale cărui câmpuri magnetice pot influența stimulatoarele cardiace, pot afecta componentele electrice/electronice și pot șterge suporturi de date.
 - Persoanele cu stimulator cardiac trebuie întotdeauna să păstreze o distanță de siguranță de minim 30 cm de pompă.



3. Domenii de utilizare

În cazul acestui produs este vorba despre o pompă submersibilă multifuncțională, a cărei motor este complet turnat în rășină epoxidică. Pompele sunt prevăzute pentru utilizarea în apă, de exemplu: iaz de grădină, iaz de pește, fântână arteziană, fântână pentru terase, pentru exploatarea instalațiilor de filtrare, cursurilor de apă etc., pentru utilizarea ca filtru de iaz submersibil, precum și pentru aerisirea apei și recirculare.

și recirculare. Acest aparat a fost conceput pentru utilizarea privată și nu pentru scopuri industriale sau comerciale.



Pompa nu este adecvată pentru transportarea apei sărate, fecalelor, lichidelor inflamabile, iritante, explozive sau a altor substanțe periculoase. Lichidul de pompat nu poate depăși temperatura maximă indicată în datele tehnice.

4. Date tehnice

Model	WPF 1500 S	WPF 2500 S	WPF 3500 S
Tensiune / frecvență rețea alimentare	220-240 V~ 50 Hz	220-240 V~ 50 Hz	220-240 V~ 50 Hz
Putere nominală	25 Watt	43 Watt	68 Watt
Clasa de protecție	IPX8	IPX8	IPX8
Debit max. (Q_{max}) *	1500 l/h	2500 l/h	3500 l/h
Presiunea maximă	0,23 bar	0,28 bar	0,3 bar
Înălțimea maximă de ridicare (H_{max}) *	2,3 m	2,8 m	3 m
Adâncime de imersie max ∇	2 m	2 m	2 m
Dimensiunea maximă a particulelor solide antrenate	3 mm	4 mm	4 mm
Temperatura maximă a lichidului pompat (T_{max})	35 °C	35 °C	35 °C
Cablu de racordare lung	10 m	10 m	10 m
Tip execuție cablu	H05RN-F	H05RN-F	H05RN-F
Greutate (netă)	2,6 kg	2,9 kg	2,9 kg
Articol nr.	30425	30426	30427

* Performanțele maxime indicate au fost determinate cu un orificiu de scurgere liber, fără reducție.



5. Volum de livrare

Pompa cu 10 m de cablu, conductă telescopică de urcare, distribuitor cu trei căi, 1 ștuțuri de racord furtun (∅ 15 mm, 20 mm und 25 mm), 1 ștuțuri de racord furtun (∅ 19 mm, 26 mm, 33 mm und 39 mm), duză vulcan, duză clopot, Arteziană cu spumă, filetată cu cap sferic, materiale de filtrare, cotul 90°, manual de utilizare.



6. Punerea în funcțiune / instalarea

Figuri explicite găsiți la începutul instrucțiunilor de utilizare. Cifrele indicate în paranteze în textul din continuare se referă la fig. IIII.

Important! Pompa nu are voie să funcționeze "uscat", adică fără apă. În caz contrar, defecțiunile la aparat nu pot fi excluse!



- Introduceți pompa complet în iazul dumneavoastră. În acest caz pătrunde apă în corpul pompei.
- Pentru funcționare este necesar un nivel al apei de minim 20 cm, pentru ca pompa să nu aspire aer.
- Pompa poate fi utilizată numai la o adâncime (∇) de imersiune de maxim 2 m!
- Temperatura apei nu trebuie să depășească 35 °C.
- Pompa trebuie să fie protejată de îngheț.
- Puteți conecta pompa prin conectarea fișei de rețea în priză, respectiv o puteți deconecta prin deconectarea fișei de rețea de la priză.
- Pentru a evita o murdărire inutilă, așezați pompa deasupra depunerilor de noroi, fix și pe orizontală (dale de piatră) în iazul dumneavoastră!
- Accesoriile pentru joaca cu apa, din pachetul de livrare, puteți să le montați în funcție de necesități, situație în care accesoriile pentru joaca cu apa (18, 19, 20) trebuie utilizate alternativ și întotdeauna împreună cu tija telescopică (17) și distribuitorul cu trei căi (16). În acest context, duzele de joacă cu apa (18, 19 sau 20) trebuie aplicate direct pe capătul tijei telescopice. Lungimea țevii telescopice ascensionale poate varia prin extindere, respectiv retractare cu aprox. 10 cm.
- Pentru exploatarea pompei cu accesoriile pentru jocuri de apă trebuie să montați în prealabil cotul 90° (21) din pachetul de livrare, lateral la ieșirea pompei. La utilizarea jocului de apă se recomandă acționarea pompei întotdeauna cu filtrul de burete încorporat. A se vedea în acest sens fig. I/3
- Setul de jocuri de apă din pachetul de livrare dispune și de o îmbinare filetată cu cap sferic (15), care trebuie montată direct între pompă și țeava telescopică ascensională sau repartitorul cu 3 căi. Această îmbinare filetată permite alinierea verticală a țevii ascensionale inclusiv în cazul pompelor poziționate ușor oblic. În acest scop, piulița olandeză trebuie desfăcută ușor înainte de ajustare. Apoi strângeți din nou ferm cu mâna.
- În mod alternativ, puteți înșuruba și racordul pentru furtunuri din pachetul de livrare (32) direct în ieșirea pompei, pentru a utiliza de ex. un filtru sau un curs de apă. Adaptați ștuțurile de racord pentru furtun la dimensiunea furtunului utilizat, prin tăierea cu ajutorul unui ferăstrău uzual al diametrelor de furtun mai mici care nu sunt necesare de la ștuțul de racord.
- La WPF 2500 S și 3500 S se poate regla debitul cu regulatorul de debit (II/2) încorporat, corespunzător necesarului respectiv.

- În cazul exploataării pompei ca filtru de iaz submersibil, materialul filtrului din sticlă sinterizată din pachetul de livrare trebuie introdus, suplimentar față de buretele de filtrare montat, în colivia pompei (a se vedea fig. I/4)
- Aveți în vedere întotdeauna ca garniturile din pachetul de livrare să fie bine poziționate și piesele respective să fie înșurubate corect în filet. Nu încercați niciodată împreunarea pieselor cu forța sau cu sculă inadecvată.



7. Întreținere și îngrijire

Pentru a prelungi în mod considerabil durata de exploatare a pompei dumneavoastră și pentru a asigura funcționarea ireproșabilă, vă recomandăm o întreținere și curățare la intervale regulate. În câteva mișcări, fiecare utilizator poate executa fără probleme toate lucrările de întreținere. În acest scop trebuie ca pompa să se demonteze așa cum este descris în capitolul 8. Toate componentele se pot curăța cu o perie nemetalică și un detergent neutru. Aveți grijă ca agentul de curățare să nu pătrundă în apa din iaz. Clătiți cu atenție toate părțile curățate cu apă curată de la robinet înainte de a asambla și pune în funcțiune din nou pompa. În situația în care pompa este puternic calcifiată, puteți introduce unitatea de rulare și blocul motor în soluția de decalcifiere pentru piese din oțel inoxidabil. Vă rugăm să luați în considerare în acest scop prospectul de utilizare a materialului de decalcifiere.

7.1. Intervale de întreținere curentă

Intervalele pentru lucrările de întreținere necesare (curățenie completă) depind foarte mult de gradul de murdărire a apei din bazin. Alegeți intervalele de timp pentru curățare în mod corespunzător.

Dacă în cadrul lucrărilor de întreținere se detectează defecțiuni sau puncte de uzură, atunci înlocuiți piesele corespunzătoare.

(A se vedea comanda pieselor de schimb)



7.2. Iarnă – Întreținere

- Protejați pompa dumneavoastră de îngheț!
- Scoateți pompa din iazul din grădină dacă există pericol de îngheț.
- Curățați pompa complet în conformitate cu manualul de utilizare.
- Depozitați pompa pe durata iernii într-o cameră cu o temperatură peste nivelul de îngheț.



8. Demontarea / montarea pompei

1. Respectați măsurile de siguranță. **Deconectați pompa de la rețeaua electrică!**
2. Demontați învelișul superior al coliviei pompei conform fig I
3. Desfaceți brida(ele) de reținere a(le) pompei conform fig I/2.
4. Înlăturați buretele de filtrare introdus (dacă este montat).
5. Detașați prin rotire regulatorul de debit, respectiv grilajul de admisie (WPF 1500 S) de pe capacul admisiei pompei.
6. Rotiți capacul de alimentare (6) în sensul invers al acelor de ceasornic cu aproximativ 20°. (Imaginea III/2).
7. Trageți capacul de alimentare (6) din pompă.

8. Trageți rotorul și axul rotorului cu lagărul (4, 3 și 2) din pompă . (III/4).
Indicație: Rotorul cu pale și magnetul se pot roti, din punct de vedere tehnic, cu un anumit unghi unul față de celălalt.
9. Puteți monta pompa după cum urmează:
 - 9.1. Introduceți lagărul posterior (4) și montați axul rotorului (2). Acordați atenție montării impecabile. Introduceți după aceea rotorul (3) în pompă și montați lagărul frontal pe axul rotorului.
 - 9.2. Montați capacul de alimentare (6) răsucit și rotiți până la opritor în sensul acelor de ceasornic.
10. Reintroduceți pompa în ordine inversă în colivia pompei.

Pentru o funcționare ireproșabilă repetați acest proces în funcție de murdărire și durata de funcționare.



9. Depanare / sfaturi

Eroare	Cauză posibilă	Remediu
Lipsă debit	Alimentare cu energie electrică întreruptă	Introduceți fișa, Verificați siguranțele
	Cablu defect	Eliminați pompa ca deșeu
	Bloc motor defect	Eliminați pompa ca deșeu
	Pompă calcifiată, rotor gripat	Demontați și curățați pompa de calcar
	Rotor blocat de nisip	Demontați și curățați pompa, Modificați în mod corespunzător informațiile relevante pentru utilizare
	Pompa aspiră aer	Pompa stă la o distanță prea mică de suprafața apei și aspiră aer → Plasați la o adâncime mai mare
Debit redus	Capac frontal cu sedimente	Curățați capacul frontal
	Duza pentru jocurile cu apa este murdară/are depuneri de piatră	Curățați, respectiv îndepărtați piatra de pe duză
	Sistemul de furtunuri este murdar	Curățați furtunul, respectiv scurgerea
	Furtun prea lung	Scurtați furtunul
	Diametrul furtunului prea mic	Utilizați un furtun cu un diametru mai mare
	Scurgerea este așezată prea sus	Reduceți înălțimea de transport,
	Pompa aspiră aer	Pompa stă la o distanță prea mică de suprafața apei și aspiră parțial aer → Plasați la o adâncime mai mare



10. Garanția pentru produs

Acest echipament a fost fabricat și verificat conform celor mai moderne metode. Comerciantul oferă o garanție referitoare la materialele ireproșabile și fără defecte, conform legislației statului în care este comercializat produsul. Durata garanției începe din data cumpărării în condițiile de mai jos:

Pe durata garanției înlăturăm în mod gratuit toate acele defecțiuni care se datorează defectelor de material sau de fabricație. Reclamațiile trebuie depuse imediat după stabilirea defectului.

Garanția încetează în cazul intervențiilor efectuate de cumpărător sau de o terță persoană. Daunele provenite din manipularea și operarea lipsită de profesionalitate, instalarea sau depozitarea incorectă, respectiv datorate racordării sau amplasării defectuoase, precum și cele provocate de cazurile de vis major și de alți factori externi, nu cad sub incidența garanției.

Părțile supuse uzurii ca de ex. rotorul, inelele de etanșare nu sunt acoperite de garanție.

Toate piesele sunt fabricate cu cea mai mare atenție și utilizând materiale de mare valoare, fiind proiectate să aibă o durată lungă de viață. Uzura depinde însă de caracteristicile și intensitatea modului de utilizare, precum și de regularitatea întreținerii. Respectarea îndrumărilor de instalare și întreținere din prezentele instrucțiuni de utilizare contribuie în mod decisiv la prelungirea duratei de viață a pieselor supuse uzurii.

În cazul reclamațiilor ne rezervăm dreptul de a repara sau înlocui piesele defecte, sau de a schimba

echipamentul. Piesele înlocuite devin proprietatea noastră.

Cereri de despăgubire sunt excluse în cazul în care daunele au fost provocate în mod intenționat sau din neglijența gravă a fabricantului.

Pe baza garanției alte solicitări nu pot exista. Solicitățile cumpărătorului privind serviciile garanțiale trebuie susținute prin prezentarea chitanței de cumpărare, ca dovadă.

Solicitarea serviciilor garanțiale este valabilă numai în țara în care a fost cumpărat echipamentul.

Instrucțiuni speciale:

1. Dacă echipamentul dumneavoastră nu mai funcționează corect, verificați întâi dacă este vorba de o eroare de mânuire, sau există cumva alt motiv care nu presupune defectarea echipamentului.
2. Dacă aduceți sau trimiteți la reparat un echipament defect, anexați neapărat următoarele documente:
 - Chitanța de cumpărare
 - Descrierea defectului (o descriere cât mai exactă ușurează și grăbește repararea).
3. Înainte de a aduce sau trimite echipamentul la reparat, vă rugăm să îndepărtați toate piesele montate ulterior și care nu existau în starea originală a echipamentului. Dacă în momentul returnării echipamentului va lipsi vre-o astfel de piesă, nu ne asumăm nici un fel de responsabilitate pentru ele.



11. Comandarea pieselor de schimb

Cea mai rapidă, simplă și convenabilă posibilitate de a comanda piese de schimb este prin internet. Pagina noastră web www.tip-pumpen.de dispune de un magazin online confortabil pentru piese de schimb, care permite efectuarea unei comenzi cu doar câteva clicuri. Suplimentar, publicăm acolo informații cuprinzătoare și sfaturi valoroase referitoare la produsele și accesoriile noastre, prezentăm aparate noi, precum și tendințe și inovații actuale în domeniul tehnologiei pompelor.

Număr piesă	Piesă de schimb Nr. art.			Descriere
	WPF 1500 S	WPF 2500 S	WPF 3500 S	
1	73320	73346	73360	Corp pompă
2	73322	73348	73362	Arbore rotor
3	73323	73349	73363	Rotorul
4	73321	73347	73361	Lagăr din cauciuc
5	73324	73350	73364	Garnitură inelară
6	73325	73351	73365	Capac rotor
7	73326			Sită
7		73353	73367	Limitator cantitate transportată
8	73327	73352	73366	Burete filtrant
9	73328	-	-	Piesă de blocare
10	73297	73297	73297	Garnitură plată
11	73331	73354	-	Placă de bază
12	73330	-	-	Strat din cauciuc 2x
12	-	73330	-	Strat din cauciuc 1x
13	73329	73329	73329	Suport
14	73257	73257	73257	Racord furtun multidimensional
15	73258	73258	73258	Articulație sferică-înșurubare
16	73259	73259	73259	Regulator de debit
17	73260	73260	73260	Tija telescopică de urcare
18	73261	73261	73261	Duza vulcan
19	73262	73262	73262	Duza clopot
20	73282	73282	73282	Arteziană cu spumă
21	73337	73337	73337	Cot de racordare 90°
22	73256	73256	73256	Garnitură inelară (3/4")
23	73253	73253	73253	Garnitură inelară (1/2")
24	73317	73317	73317	Carcasă superioară
25	73318	73318	73318	Carcasă inferioară
26	73319	73319	73319	Clemă
30	73333	73355	73355	Piesă de racordare
31	73334	73334	73334	Garnitură (1 1/2")
32	73335	73335	73335	Racord furtun multidimensional
33	73336	73336	73336	Piuliță olandeză
34	73332	73332	73332	Sticlă sinterizată 300g



12. Service

Pentru reclamații în garanție sau deranjamente, vă rugăm să vă adresați vânzătorului dumneavoastră.

Instrucțiunile de utilizare pot fi solicitate ca fișier PDF prin e-mail la service@tip-pumpen.de.



Numai pentru țările UE

Nu evacuați aparatele electrice la gunoiul menajer!

Conform normei europene 2012/19/CE privind aparatele electrice și electronice vechi și corespondența în drept național, aparatele electrice uzate trebuie colectate separat și supuse revalorificării ecologice. Dacă există întrebări, adresați-vă unei companii locale de evacuare a deșeurilor.



Prije stavljanja u pogon svakako pročitajte priručnik za uporabu!

Poštovani kupci!

Srdačne čestitke što ste kupili novi pumpni agregat od T.I.P.!

Kao svi naši proizvodi tako je i ovaj razvijen na osnovi najnovijih tehničkih saznanja. Proizvodnja i montaža agregata se vrši na osnovi najnovije tehnike pumpi uz uporabu pouzdanih električnih, elektroničkih i mehaničkih dijelova, tako da je osigurana visoka kvaliteta i dug vijek trajanja vašega novog pumpnog agregata.

Da bi mogli iskoristiti sve tehničke prednosti Vašega agregata, molimo Vas da pažljivo pročitate upute. Slikovito prikazana objašnjenja nalaze se kao dodatak na kraju uputa za uporabu.

Želimo Vam puno zadovoljstva pri korištenju Vašega novog agregata.

Sadržaj

1. Opće sigurnosne napomene	1
2. Sigurnosne mjere	2
3. Područja uporabe	3
4. Tehnički podaci	3
5. Isporučena oprema	3
6. Stavljanje u pogon / montaža	4
7. Održavanje i njega	4
8. Demontaža i montaža crpke	5
9. Otklanjanje pogrešaka i prijedlozi	6
10. Jamstvo	6
11. Naručivanje rezervnih dijelova	7
12. Servis	9



1. Opće sigurnosne napomene

Pažljivo pročitajte ove upute i upoznajte se sa svim elementima i pravilnom uporabom ovog proizvoda. Ne odgovaramo za štete koje bi mogle nastati uporabom ovog proizvoda suprotno uputama, propisima, kao i ovim uputstvom za korištenje. Tako nastale štete nisu pokrivena jamstvom. Sačuvajte ove upute, a kod dalje prodaje, priložite ih uz proizvod.

Osobe koje nisu poznate sa sadržajem priručnika za uporabu ne smiju upotrebljavati ovaj uređaj.

Ovaj uređaj mogu upotrebljavati djeca u dobi od 8 ili više godina kao i osobe smanjenih fizičkih, osjetilnih ili mentalnih sposobnosti te osobe s nedostatkom iskustva i znanja, ako su pod nadzorom i ako su upućene u sigurnu uporabu uređaja te razumiju opasnosti povezane s uporabom. Djeca se ne smiju igrati uređajem. Čišćenje i korisničko održavanje ne smiju obavljati djeca bez nadzora.

Pumpa se ne smije upotrebljavati ako se u vodi zadržavaju osobe.

Pumpa se mora napajati preko zaštitnog uređaja struje kvara (RCD/ZS-sklopka) nazivnom strujom kvara ne većom od 30 mA.

Električni kabel ovog uređaja ne smije se zamijeniti. Ako se kabel ošteti, uređaj se mora baciti u otpad.

Odspojite uređaj od napajanja i ostavite ga da se ohladi prije čišćenja, održavanja i spremanja.

Naročito poštujujte napomene i upute sa sljedećim simbolima:



Nepoštivanje ove upute može predstavljati opasnost od tjelesnih ozljeda i/ili materijalne štete.



Nepoštivanje ove upute može predstavljati opasnost od električnog udara koji može uzrokovati tjelesne ozljede i/ili materijalnu štetu.

Provjerite ima li na uređaju oštećenja nastalih pri transportu. U slučaju štete morate odmah, a najkasnije u roku od osam dana od datuma kupnje, obavijestiti trgovca.



2. Sigurnosne mjere



Pozor! Uporaba u vrtnim jezercima i njihovom zaštićenom području dopuštena je samo ako se montaža obavi prema važećim propisima. Molimo da se obratite elektrotehničkom stručnjaku.



Pozor! Uporaba u bazenu ili na njemu nije dopuštena!

Prije uporabe:

- Provjerite ima li oštećenja na električnom kabelu i utičnici.
- Mrežni napon i jakost struje moraju odgovarati podacima na označnoj pločici.
- Crpka se smije priključiti samo preko zaštitne strujne sklopke (FI-sklopke, $\Delta = 30$ mA) u ispravnu utičnicu sa zaštitnim kontaktom.
- Priključnu utičnicu postavite u područje zaštićeno od vode i najmanje 2 m od ruba jezera.
- Mrežni utikač uvijek zaštitite od vlage.
- Prije svakog rada na crpki, bunaru ili jezercu izvucite mrežni utikač.
- Crpka ne smije raditi ako se u vodi nalaze osobe (prije toga odvojite crpku od električne mreže!).

- **Važno!** Ako se električni kabel ili kućište motora ošteti, cijela crpka postaje neupotreblija i mora se odložiti u otpad. Popravak nije moguć jer je priključni kabel fiksno uliven u kućište motora.
- Crpku nikad ne vješajte ili prenosite za električni kabel.
- Crpka je opremljena trajnim magnetom čija magnetska polja mogu utjecati na elektrostimulatore srca, ometati električne i elektroničke komponente i izbrisati nosače podataka.
- Osobe s elektrostimulatorima srca trebale bi se udaljiti najmanje 30 cm od crpke.



3. Područja uporabe

Ovaj je proizvod višenamjenska podvodna crpka čiji je motor potpuno uliven u epoksidnu smolu. Crpke su predviđene za uporabu u vodenim površinama kao što su: vrtno jezerce, ribnjak, vodoskok, terasasti izvor, za rad filtarskih sustava, potočića itd., za uporabu kao podvodnih filtara jezerca te za ventilaciju i cirkulaciju vode.

Ovaj je uređaj proizveden za privatnu uporabu, a ne za industrijske ili komercijalne svrhe.



Crpka nije namijenjena za crpljenje slane vode, fekalija, zapaljivih, nagrizajućih, eksplozivnih i drugih opasnih tekućina. Crpljena tekućina ne smije prekoračiti maksimalnu temperaturu koja je navedena u tehničkim podacima.

4. Tehnički podaci

Model	WPF 1500 S	WPF 2500 S	WPF 3500 S
Napon/frekvencija	220-240 V~ 50 Hz	220-240 V~ 50 Hz	220-240 V~ 50 Hz
Nazivna snaga	25 Watt	43 Watt	68 Watt
Zaštita	IPX8	IPX8	IPX8
Maksimalna dobavna količina (Q_{max}) *	1500 l/h	2500 l/h	3500 l/h
Maksimalni pritisak	0,23 bar	0,28 bar	0,3 bar
Maksimalna visina dobave (H_{max}) *	2,3 m	2,8 m	3 m
Maks. dubina postavljanja ∇	2 m	2 m	2 m
Maksimalna veličina krutih čestica	3 mm	4 mm	4 mm
Maksimalna temperatura tekućine (T_{max})	35 °C	35 °C	35 °C
Dužina priključnog kabla	10 m	10 m	10 m
Tip kabla (izvedba)	H05RN-F	H05RN-F	H05RN-F
Težina (netto)	2,6 kg	2,9 kg	2,9 kg
Broj artikla	30425	30426	30427

* Navedene maksimalne vrijednosti određene su uz slobodan, neograničen ispušt.



5. Isporučena oprema

Crpka s 10 m kabla, teleskopska uzlazna cijev, trosmjerni razvodnik, 1 priključna nastavka za crijevo (Ø 15 mm, 20 mm und 25 mm), 1 priključna nastavka za crijevo (Ø 19 mm, 26 mm, 33 mm und 39 mm), vulkanska sapnica, zvonasta sapnica, Pjenasti aerator, spoj kuglaste glave, filtarski materijali, priručnik za rukovanje.



6. Stavljanje u pogon / montaža

Slike s objašnjenjima nalaze se na početku priručnika za uporabu. Brojevi u zagradama u daljnjem tekstu odnose se na sliku X.

Važno! Crpka ne smije raditi na suho, odnosno bez vode. Inače se uređaj može oštetiti!



- Crpku potpuno uronite u jezerce. Voda će pritom prodrijeti u tijelo crpke.
- Za rad potrebna je dubina od najmanje 20 cm kako crpka ne bi usisavala zrak.
- Crpka smije raditi samo na dubini uranjanja (∇) do najviše 2 m!
- Temperatura vode ne smije prekoračiti 35 °C.
- Crpku je potrebno zaštititi od mraza.
- Crpku možete uključiti ukopčavanjem električnog utikača u utičnicu, a isključiti izvlačenjem utikača iz utičnice.
- Kako biste izbjegli nepotrebno prljanje crpke, postavite crpku iznad blatnog taloga, na čvrsto i vodoravno mjesto (na kamenu ploču) u jezercu.
- Isporučeni pribor za vodoskok možete montirati po želji, pri čemu nastavke za vodoskok (1819,20) možete upotrebljavati naizmjenice, ali uvijek u kombinaciji s teleskopskom uzlaznom cijevi (17) i trosmjernim razvodnikom (16). Sapnice za vodoskok (18, 19 ili 20) pritom uvijek postavite na uži kraj teleskopske uzlazne cijevi. Duljina teleskopske cijevi može se promijeniti izvlačenjem i uvlačenjem za oko 10 cm.
- Za rad crpke s opremom za vodoskok morate najprije montirati isporučeno 90° koljeno (XX) bočno na izlaz crpke.
Pri uporabi vodoskoka preporučujemo da crpku uvijek rabite s ugrađenim spužvastim filtrom. O tome vidi sliku X
- Isporučeni komplet za vodoskok ima i vijčani spoj kuglaste glave (15) koji valja montirati izravno između crpke i teleskopske cijevi ili trosmjernog razdjelnika. Taj vijčani spoj omogućava okomito poravnavanje cijevi čak i ako je crpka lagano nakošena. Pritom prije namještanja valja lagano otpustiti slijepu maticu. Zatim je valja ručkom čvrsto zategnuti.
- Po izboru možete i neki od isporučenih crijevnih priključaka (32) uvrnuti izravno u izlaz crpke kako biste, na primjer, pokretali filter ili potočić. Prilagodite priključne nastavke za crijevo prema korištenoj veličini crijeva tako da odrežete nepotrebno crijevo manjeg promjera na priključnom nastavku s pomoću obične pile.
- Na crpki WPF 2500 S i 3500 S radni kapacitet može se namjestiti ugrađenim regulatorom kapaciteta (XX) prema potrebi.
- Ako crpka radi kao podvodni filter jezera, osim montirane filterske spužve u kavez crpke valja umetnuti i isporučeni filterski materijal od sinteriranog stakla (vidi sliku X).
- Uvijek se pobrinite da isporučene brtve dobro naliježu i da su svi dijelovi čvrsto pričvršćeni u navoj. Nikad ne pokušavajte spajati dijelove na silu ili neprikladnim alatom.



7. Održavanje i njega

Kako biste znatno produljili vijek trajanja crpke i osigurali njezin ispravan rad, preporučujemo redovito održavanje i čišćenje. S nekoliko zahvata svaki korisnik može obaviti sve postupke održavanja. Crpku je u tu svrhu potrebno demontirati prema opisu u

poglavlju 8. Sve dijelove možete očistiti nemetalnom četkom i neutralnim sredstvom za čišćenje. Pazite na to da sredstvo za čišćenje ne dospije u jetersku vodu. Sve očišćene dijelove oprezno isperite čistom vodovodnom vodom prije ponovne montaže i stavljanja crpke u pogon. Ako u crpki ima mnogo kamenca, pogonsku jedinicu i blok motora možete položiti u otopinu za dekalifikaciju za dijelove od nehrđajućeg čelika. Pritom se pridržavajte informacija o uporabi sredstva za dekalifikaciju.

7.1. Intervali održavanja

Intervali podrebnih postupaka održavanja (kompletno čišćenje) ponajviše ovise o zaprljanju jezerske vode. Intervale čišćenja odaberite ovisno o tome.

Ako pri održavanju ustanovite nedostatke ili habanja, zamijenite odgovarajuće dijelove. (Vidi „Naručivanje rezervnih dijelova“)



7.2. Zimsko održavanje

- Zaštitite crpku od mraza!
- U slučaju opasnosti od smrzavanja izvadite crpku iz vrtnog jezera.
- Crpku potpuno očistite prema uputama.
- Spremite crpku preko zime u prostoriju zaštićenu od smrzavanja.



8. Demontaža i montaža crpke

1. Poštujte sigurnosne mjere. **Odvojite crpku od električne mreže!**
2. Izvadite gornju zdjelicu kaveza crpke prema slici X.
3. Otpustite zaustavni stremen crpke kao što je prikazano na slici X / x.
4. Izvadite umetnutu filtersku spužvu (ako je montirana).
5. Skinite regulator kapaciteta i ulaznu rešetku (WPF 1500 S) okretanjem ulaznog poklopca crpke.
6. Okrenite ulazni poklopac (6) suprotno smjeru kazaljke na satu za oko 20°. (Slika X).
7. Izvadite ulazni poklopac (6) iz crpke.
8. Izvadite rotor s rotorskom osovinom i ležajem (4, 3 i 2) iz crpke.
Napomena: Rotor i magnet mogu se, ovisno o tehnici, međusobno okrenuti za određeni kut.
9. Montažu crpke obavite na sljedeći način:
 - 9.1. Umetnite stražnji ležaj (4) i utaknite rotorsku osovinu (2). Pazite na ispravan dosjed u ležaju. Zatim rotor (3) utaknite u crpku i prednji ležaj postavite na rotorsku osovinu.
 - 9.2. Postavite zakrenut ulazni poklopac (6) i okrenite ga u smjeru kazaljke na satu do graničnika.
10. Stavite crpku obrnutim redoslijedom natrag u kavez crpke.

Radi ispravnog rada ponovite ovaj postupak ovisno o zaprljanosti i vijeku trajanja.



9. Otklanjanje pogrešaka i prijedlozi

Pogreška	Mogući uzrok	Rješenje
Nema crpljenja	Prekinut dovod električne energije	Utaknite utikač, provjerite osigurač
	Neispravan kabel	Odložite crpku u otpad
	Neispravan blok motora	Odložite crpku u otpad
	Kamenac u crpki, nagrižen rotor	Demontirajte crpku i uklonite kamenac
	Pijesak blokira rotor	Demontirajte i očistite crpku, promijenite mjesto postavljanja prema informacijama o uporabi
	Crpka usisava zrak	Crpka se nalazi preplitko ispod površine vode i usisava zrak → postavite je dublje
Slabo crpljenje	Nagrižen čeon poklopac	Očistite čeon poklopac
	Sapnica za vodoskok zaprljana ili onečišćena kamencem	Očistite sapnicu ili uklonite kamenac
	Zaprljan sustav crijeva	Očistite crijevo i ispušt
	Predugo crijevo	Skratite crijevo
	Premali promjer crijeva	Upotrijebite crijevo s većim promjerom
	Ispust je postavljen previsoko	Smanjite potrebnu visinu crpljenja
	Crpka usisava zrak	Crpka se nalazi preplitko ispod površine vode i djelomično usisava zrak → postavite je dublje



10. Jamstvo

Ovaj agregat je proizveden i ispitan najmodernijim metodama. Kupac je njime sebi priuštio besprijekorni materijal i izvedbu bez greške te jamstvo prema propisima zemlje kupca.

Vrijeme jamstva počinje teći datumom prodaje, prema slijedećim uvjetima:

Tijekom jamstvenog perioda će svi nedostaci koji se mogu pripisati materijalu ili izvedbi/proizvodnji biti otklonjeni bez ikakve naplate (besplatno). Reklamacije treba dostaviti odmah nakon konstatiranja nedostatka.

Jamstvena obveza nestaje nakon zahvata kupca ili treće osobe na proizvodu. Štete nastale uslijed nestručnog rukovanja ili posluživanja, uslijed pogrešnog postavljanja ili skladištenja, uslijed nestručne instalacije ili priključivanja, ili uslijed više sile i sličnih vanjskih uvjeta, ne spadaju u jamstvene obveze.

Dijelovi podložni habanju npr. rotor (kolo pumpe), kao i klizne brtve, isključeni su iz jamstva.

Svi dijelovi su proizvedeni iz visokovrijednih materijala s najvećom pažnjom i koncipirani su za dug vijek trajanja. Kvar je ipak ovisan o načinu korištenja, intenzitetu korištenja i intervala održavanja. Poštivanje uputa za instalaciju i održavanje u ovim uputama odlučujuće utječe na dug vijek trajanja potrošnih dijelova.

Mi pridržavamo pravo kod reklamacija defektne dijelove popraviti ili zamijeniti ili agregat zamijeniti.

Zamijenjeni dijelovi postaju naše vlasništvo.

Obveza nadoknade šteta je isključena, ukoliko se ne radi o gruboj nemarnosti ili grešci proizvođača.

Nema nikakvih daljih jamstvenih obveza. Jamstvena obveza je kupcu predočena predajom računa. Ovo jamstvo je važeće u zemlji gdje je agregat kupljen.

Posebne napomene:

1. Ukoliko Vaš uređaj više ne funkcionira ispravno, molimo Vas da prvo provjerite da li se radi o grešci posluživanja ili o uzroku koji se ne može pripisati defektu uređaja.
2. Ukoliko vaš defektni uređaj donesete ili ga pošaljete na popravak, priložite molimo Vas slijedeće podloge:
 - Račun
 - opis nastalog kvara (točan opis olakšava popravak)
3. Prije nego što donesete uređaj na popravak ili ga pošaljete, molimo Vas odstranite sve dodatne dijelove koji ne spadaju u originalno stanje uređaja. Ukoliko to ne učinite, a pri vraćanju uređaja takvi dijelovi budu nedostajali, ne preuzimamo za to nikakvu odgovornost.



11. Naručivanje rezervnih dijelova

Najbrži, najjednostavniji i najisplativiji način naručivanja rezervnih dijelova je preko interneta. Na našoj web-stranici www.tip-pumpen.de nalazi se trgovina rezervnih dijelova koje možete naručiti s nekoliko klikova miša. Osim toga, ondje nudimo opsežne informacije i dragocjene savjete o našim proizvodima i priboru te predstavljamo nove uređaje i trendove u području tehnike crpki.

Broj artikla	Broj artikla zamjenskog dijela			Opis
	WPF 1500 S	WPF 2500 S	WPF 3500 S	
1	73320	73346	73360	Tijelo pumpe
2	73322	73348	73362	Vratilo rotora
3	73323	73349	73363	Rotor
4	73321	73347	73361	Gumeni ležaj
5	73324	73350	73364	O-prsten
6	73325	73351	73365	Poklopac rotora
7	73326			Sito
7		73353	73367	Ograničivač transportne količine
8	73327	73352	73366	Spužva filtra
9	73328	-	-	Element za zatvaranje
10	73297	73297	73297	Plosnata brtva
11	73331	73354	-	Postolje
12	73330	-	-	Gumeni podložak 2x
12	-	73330	-	Gumeni podložak 1x
13	73329	73329	73329	Držač
14	73257	73257	73257	Višedimenzijski priključak crijeva
15	73258	73258	73258	Vijčani spoj kugličnog zgloba
16	73259	73259	73259	Regulator količine protoka
17	73260	73260	73260	Teleskopska uzlazna cijev
18	73261	73261	73261	Vulkanska sapnica
19	73262	73262	73262	Zvonasta sapnica
20	73282	73282	73282	Pjenasti aerator
21	73337	73337	73337	Priključn koljeno 90°
22	73256	73256	73256	O-prsten (¾")
23	73253	73253	73253	O-prsten (½")
24	73317	73317	73317	Gornje kućište
25	73318	73318	73318	Donje kućište
26	73319	73319	73319	Stezaljka
30	73333	73355	73355	Priključni element
31	73334	73334	73334	Brtva (1 ½")
32	73335	73335	73335	Višedimenzijski priključak crijeva
33	73336	73336	73336	Preturna matica
34	73332	73332	73332	Sinterirano staklo 300 g



12. Servis

U slučaju jamstvenih zahtjeva i smetnji pri radu, obratite se na prodajno mjesto.

Aktualni priručnik za uporabu u obliku PDF datoteke možete po potrebi naručiti e-poštom na adresi:

service@tip-pumpen.de.



Samo za zemlje EU

Električni uređaj nikada ne bacajte među otpad iz domaćinstva!

Prema Europskoj direktivi 2012/19/EK koja se bavi otpadom električnih i elektronskih uređaja i njenoj interpretaciji u međunarodno pravo istrošene električne uređaje treba prikupiti i pobrinuti se da se recikliraju na način koji odgovara propisima zaštite okolice. Za pitanja u vezi ovoga obratite se mjesnom poduzeću koji vrši neutralizaciju otpada.



Pred uvedením do prevádzky si bezpodmienečne prečítajte návod na obsluhu!

Vážený zákazník,

Blahoželáme Vám ku kúpe Vášho nového zariadenia T.I.P.!

Tak ako všetky naše výrobky, tak aj toto zariadenie sa zakladá na najnovších technických poznatkoch. Tento stroj bol vyrobený a zmontovaný na základe najmodernejších poznatkov čerpadlovej techniky, pri použití najspoahlivejších elektrických, resp. elektronických súčiastok, čo zaručuje vášmu novému zariadeniu vysokú kvalitu a dlhú životnosť.

K tomu aby ste mohli čo najlepšie využiť všetky technické prednosti zariadenia, si pozorne prečítajte tento návod na použitie. Názorné obrázky nájdete v prílohe, na konci návodu na použitie.

Prajeme Vám veľa radosti z Vášho nového zariadenia.

Obsah

1. Všeobecné bezpečnostné pokyny	1
2. Bezpečnostné opatrenia	2
3. Oblasť použitia	3
4. Technické údaje	3
5. Rozsah dodávky	4
6. Uvedenie do prevádzky/inštalácia.....	4
7. Údržba a ošetrovanie.....	5
8. Demontáž/montáž čerpadla	5
9. Vyhľadávanie chýb/rady	6
10. Záruka	6
11. Objednávka náhradných dielov.....	7
12. Servis	9



1. Všeobecné bezpečnostné pokyny

Pozorne si, prosím, prečítajte návod na použitie a oboznámte sa s ovládacími prvkami a korektným používaním tohto produktu. Neručíme za škody, ktoré vzniknú v dôsledku nerešpektovania pokynov a predpisov uvedených v tomto návode na použitie. Na škody v dôsledku nerešpektovania pokynov a predpisov uvedených v tomto návode na použitie na nevzťahujú poskytované záručné plnenia. Dobre si odložte tento návod na použitie a pri predaji zariadenia ho nezabudnite k nemu priložiť.

Toto zariadenie nesmú používať osoby neoboznámene s obsahom tohto návodu na obsluhu.

Toto zariadenie smú používať deti od 8 rokov a staršie, ako aj osoby so zníženými fyzickými, senzorickými alebo mentálnymi schopnosťami alebo nedostatkom skúseností a vedomostí, ak sú pod dozorom alebo ak boli poučené o bezpečnom používaní zariadenia a rozumejú nebezpečenstvám z neho vyplývajúcim. Deti sa so

zariadením nesmú hrať. Čistenie a užívateľskú údržbu nesmú vykonávať deti bez dozoru.

Čerpadlo sa nesmie používať vtedy, keď sa vo vode zdržiavajú osoby.

Čerpadlo sa musí prostredníctvom zariadenia na ochranu pred chybovým prúdom (RCD/prúdový chránič) napájať menovitým chybovým prúdom menším ako 30 mA.

Sieťový prívod tohto zariadenia nie je možné vymeniť. V prípade poškodenia prívodu sa musí zariadenie zošrotovať.

Odpojte zariadenie od dodávky elektrického prudu a pred čistením, údržbou a skladovaním ho nechajte vychladnúť.

Obzvlášť sa musia dodržiavať upozornenia a pokyny s nasledujúcimi symbolmi:



Nedodržiavanie toho nariadenia je spojené s nebezpečenstvom zranenia a/alebo vecných škôd.



Nedodržiavanie toho nariadenia je spojené s nebezpečenstvom zásahu elektrickým prúdom, ktorý môže viesť k zraneniam a/alebo vecným škodám.

Skontrolujte zariadenie ohľadne poškodenia spôsobeného prepravou. V prípade poškodenia musíte bezodkladne, najneskôr však v priebehu 8 dní, upovedomiť maloobchodného predajcu.



2. Bezpečnostné opatrenia



Pozor! Použitie v záhradných jazierkach a ich ochrannej oblasti je prípustné len vtedy, keď inštalácia vyhovuje platným predpisom. Obráťte sa na kvalifikovaného elektrikára.



Pozor! Použitie v alebo na plaveckých bazénoch je zakázané!

Pred použitím:

- Skontrolujte poškodenie vedenia sieťovej prípojky a zástrčky.
- Sieťové napätie a druh prúdu sa musia zhodovať s údajmi na typovom štítku.
- Čerpadlo sa smie pripojiť len cez ochranný spínač chybového prúdu (prúdový chránič, $\Delta = 30 \text{ mA}$) na zásuvku s ochranným kontaktom vyhotovenú podľa predpisov.
- Pripájaciu zásuvku umiestnite v oblasti chránenej pred vodou vo vzdialenosti minimálne 2 m od okraja jazierka.
- Sieťovú zástrčku chráňte pred vlhkosťou.
- Pred každou prácou na čerpadle, fontáne alebo jazierku vytiahnite sieťovú zástrčku.
- Čerpadlo sa nesmie prevádzkovať, keď sa vo vode nachádzajú osoby (čerpadlo najskôr odpojte od elektrickej siete!)



- **Dôležité!** Pri poškodení vedenia sieťovej prípojky alebo telesa motora je nepoužiteľné celé čerpadlo a preto sa musí zlikvidovať. Oprava nie je možná, pretože prípojné vedenie je pevne zaliate v telese motora.
- Čerpadlo nikdy nevešajte alebo neprepravujte za vedenie sieťovej prípojky.
- Čerpadlo je vybavené permanentným magnetom, ktorého magnetické polia môžu ovplyvňovať kardiostimulátory, rušiť elektrické/elektronické komponenty a vymazať dátové nosiče.
- Ľudia s kardiostimulátormi by mali vždy dodržať bezpečnú vzdialenosť min. 30 cm od čerpadla.



3. Oblasti použitia

V prípade tohto výrobku ide o multifunkčné ponorné čerpadlo, ktorého motor je kompletne zaliaty v epoxidovej živici. Čerpadlá sú určené na použitie vo vode, ako napr.: v záhradnom jazierku, rybníku, vodomete, terasovej fontáne, na prevádzku filtračných zariadení, potôčikov atď., na použitie ako ponorný jazierkový filter, ako aj na prevzdušňovanie a cirkuláciu vody. Zariadenie bolo vyvinuté pre súkromné použitie a nie pre priemyselné alebo profesionálne účely.



Čerpadlo nie je vhodné na čerpanie slanej vody, výkalov, horľavých, žieravých, výbušných alebo iných nebezpečných kvapalín. Čerpaná kvapalina nesmie presiahnuť maximálnu teplotu uvedenú v technických údajoch.

4. Technické údaje

Model	WPF 1500 S	WPF 2500 S	WPF 3500 S
Sieťové napätie/frekvencia	220-240 V~ 50 Hz	220-240 V~ 50 Hz	220-240 V~ 50 Hz
Menovitý výkon	25 Watt	43 Watt	68 Watt
Druh krytia	IPX8	IPX8	IPX8
Max. dopravné množstvo (Q_{max}) *	1500 l/h	2500 l/h	3500 l/h
Max. tlak	0,23 bar	0,28 bar	0,3 bar
Max. dopravná výška (H_{max}) *	2,3 m	2,8 m	3 m
Max. hĺbka ponoru ∇	2 m	2 m	2 m
Max. veľkosť prečerpávaných pevných telies	3 mm	4 mm	4 mm
Max. teplota prečerpávanej kvapaliny (T_{max})	35 °C	35 °C	35 °C
Dĺžka napájacieho káblu	10 m	10 m	10 m
Káblový vývod	H05RN-F	H05RN-F	H05RN-F
Hmotnosť (netto)	2,6 kg	2,9 kg	2,9 kg
Číslo sortimentnej položky	30425	30426	30427

* Uvedené maximálne výkony boli stanovené pri voľnom, neredukovanom výstupe.



5. Rozsah dodávky

Čerpadlo s 10m káblom, teleskopická stúpacia trubica, trojcestný rozdeľovač, 1 prípojné hrdlá hadíc (Ø 15 mm, 20 mm und 25 mm), 1 prípojné hrdlá hadíc (Ø 19 mm, 26 mm, 33 mm und 39 mm), vulkánová dýza, zvoncová dýza, spoj s guľovou hlavou, filtračnými materiálmi, 90°koleno, návod na obsluhu.



6. Uvedenie do prevádzky/inštalácia

Obrázky s vysvetleniami sa nachádzajú v prílohe návodu na obsluhu. Čísla uvedené v nasledujúcom texte v zátvorkách sa vzťahujú na obr. IIII.

Dôležité! Čerpadlo nesmie byť prevádzkované „nasucho“, t. j. bez vody. V opačnom prípade nie sú vylúčené poškodenia zariadenia!



- Čerpadlo ponorte kompletne do jazierka. Do telesa čerpadla pritom vnikne voda.
- Pre prevádzku je potrebná hĺbka vody min. 20 cm, aby čerpadlo nenasalo žiadny vzduch.
- Čerpadlo sa smie prevádzkovať len v hĺbke ponoru (∇) max. 2 m!
- Teplota vody nesmie presiahnuť 35 °C.
- Čerpadlo sa musí chrániť pred mrazom.
- Čerpadlo môžete zapnúť po zastrčení sieťovej zástrčky do zásuvky, resp. vypnúť vytiahnutím sieťovej zástrčky.
- Na zamedzenie nepotrebného znečistenia umiestnite čerpadlo vo vašom jazierku nad usadeniny bahna, pevne a vodorovne (kamenná platňa)!
- Dodané príslušenstvo pre vodnú hru (18, 19, 20) môžu použiť alternatívne a vždy v spojení s teleskopickou stúpacou trubicou (17) a trojcestným rozdeľovačom (16). Pritom sa dýzy pre vodnú hru (18, 19 alebo 20) nasadzujú vždy priamo na tenší koniec teleskopickkej stúpajúcej trubice. Dĺžka teleskopickkej výtlačnej trubky sa môže v dôsledku vytiahnutia, resp. zasunutia, líšiť o cca 10 cm.
- Na prevádzku čerpadla s príslušenstvom vodnej hry musíte najskôr namontovať priložené 90°koleno (21) na bok výstupu čerpadla. Pri používaní vodnej hry sa odporúča čerpadlo vždy prevádzkovať so zabudovaným špongiovým filtrom. Porovnaj k tomu obr. I/3.
- Priložená súprava vodotrysku obsahuje aj skrutkový spoj s guľovou hlavou (15), ktorý treba namontovať priamo medzi čerpadlo a teleskopickú výtlačnú trubicu alebo 3-cestný rozdeľovač. Tento skrutkový spoj umožňuje zvislé vyrovnanie výtlačnej trubky aj pri mierne šikmo stojacom čerpadle. Za týmto účelom treba prevlečnú maticu zľahka uvoľniť z nastavenia. Potom ju rukou znovu pevne utiahnite.
- Alternatívne môžete priamo do výstupu čerpadla naskrutkovať aj jednu z dodaných prípojok hadice (32), aby ste mohli prevádzkovať napr. filter alebo umelý potôčik. Hrdlo na pripojenie hadice prispôsobte použitej veľkosti hadice tým, že oddelíte nepotrebné menšie priemery hadíc na pripájacom hrdle za použitia bežnej píly.
- Pri WPF 2500 S a 3500 S je možné dodávané množstvo nastaviť prostredníctvom zabudovaného regulátora dodávaného množstva (II/2) zodpovedajúc aktuálnej potrebe.

- Pri prevádzke čerpadla ako ponorný jazierkový filter by sa mal dodatočne k namontovanému špongióvemu filtru do klietky čerpadla vložiť filtračný materiál zo spekaného skla (porovnaj obr. I/4).
- Vždy dbajte na to, aby boli dodané tesnenia dobre uložené a príslušné diely čisto zaskrutkované do závitov. Nikdy sa nepokúšajte diely spojiť silou alebo nevhodným nástrojom.



7. Údržba a ošetrovanie

Na výrazné predĺženie životnosti vášho čerpadla a zabezpečenie bezchybnej funkcie odporúčame vykonávať pravidelnú údržbu a čistenie. Každý používateľ dokáže niekoľkými úkonmi bez problémov vykonať všetky údržbové práce. Čerpadlo na to musí byť demontované podľa popisu v kapitole 8. Všetky diely môžete čistiť nekovovou kefou a neutrálnym čističom. Dbajte na to, aby sa do vody jazierka nedostal žiadny čistiaci prostriedok. Pred opätovným zložením a uvedením čerpadla do prevádzky dôkladne opláchnite čistou vodou z vodovodu všetky vyčistené diely. Ak by bolo čerpadlo pokryté silnou vrstvou vápnika, obežnú jednotku a blok motora môžete ponoriť do odvápnovacieho roztoku pre diely z ušľachtilej ocele. K tomu zohľadnite informácie pre použitie odvápnovača.

7.1. Intervaly údržby

Časové intervaly pre potrebné údržbové práce (kompletné čistenie) sa určujú hlavne podľa znečistenia vody jazierka. Časové intervaly na čistenie zvolte primerane. Pokiaľ by ste počas údržby spozorovali poškodenia alebo opotrebovanie, príslušné diely vymeňte (pozri Objednávka náhradných dielov).



7.2. Zimná údržba

- Čerpadlo chráňte pred mrazom!
- Čerpadlo v prípade nebezpečenstva zamrznutia vyberte zo záhradného jazierka.
- Čerpadlo kompletne vyčistite podľa návodu.
- Čerpadlo počas zimy skladujte v nezamrzajúcej miestnosti.



8. Demontáž/montáž čerpadla

1. Dodržte bezpečnostné opatrenia. **Čerpadlo odpojte od elektrickej siete!**
2. Snímate hornú misku klietky čerpadla podľa obr. I
3. Uvoľnite pridržiavací strmeň čerpadla, ako je zobrazené na obr. I/2.
4. Odstráňte vloženú filtračnú špongiu (ak je namontovaná).
5. Regulátor čerpacieho výkonu, resp. vstupnú mriežku (WPF 1500 S) odoberte otáčaním zo vstupného veka čerpadla.
6. Vstupné veko (6) otočte proti smeru pohybu hodinových ručičiek o cca 20° (obr. III/2).
7. Vstupné veko (6) vyťahnite z čerpadla.
8. Z čerpadla vyťahnite rotor s oskou rotora a ložiskom (4, 3 a 2) (obr. III/2).
Upozornenie: Lopátkové koleso a magnet je technicky podmienené možné vzájomne pretočiť o určitý uhol.

9. Čerpadlo zmontujete takto:
 - 9.1. Vložte zadné ložisko (4) a zasuňte osku rotora (2). Dbajte na bezchybné uloženie v ložisku. Potom rotor (3) zasuňte do čerpadla a namontujte na osku rotora predné ložisko.
 - 9.2. Vstupné veiko (6) nasadte pretočene a v smere pohybu hodinových ručičiek ho otočte až na doraz.
10. Čerpadlo opäť vložte do kľetky čerpadla v opačnom poradí.

Pre bezchybnú prevádzku zopakujte tento postup vždy podľa znečistenia a prevádzkovej doby.



9. Vyhľadávanie chýb/rady

Chyba	Možná príčina	Náprava
Žiadny čerpací výkon	Prerušený privod prúdu	Zasuňte zástrčku, skontrolujte poistku
	Chybný kábel	Zlikvidujte čerpadlo
	Chybný blok motora	Zlikvidujte čerpadlo
	Čerpadlo zanesené vápnikom, zadretý rotor	Čerpadlo rozložte a odvápnite
	Rotor blokovaný pieskom	Čerpadlo rozložte a vyčistite, zmeňte miesto inštalácie podľa informácie pre použitie
	Čerpadlo nasáva vzduch	Čerpadlo sa nachádza príliš blízko pod hladinou vody a nasáva vzduch → umiestnite ho hlbšie
Malý čerpací výkon	Upchatý čelný kryt	Vyčistite čelný kryt
	Znečistená/vrstvou vápnika pokrytá dýza pre vodnú hru	Vyčistite resp. odvápnite dýzu
	Znečistený hadicový systém	Vyčistite hadicu resp. výstup
	Príliš dlhá hadica	Skráťte hadicu
	Príliš malý priemer hadice	Použite hadicu s väčším priemerom
	Výstup umiestnený príliš vysoko	Znížte požadovanú dopravnú výšku
	Čerpadlo nasáva vzduch	Čerpadlo sa nachádza príliš blízko pod hladinou vody a nasáva čiastočne vzduch → umiestnite ho hlbšie



10. Záruka

Toto zariadenie sme vyrobili a skontrolovali podľa najmodernejších postupov. Predajca poskytuje záruku na kvalitu materiálu a bezchybné vyhotovenie v súlade so zákonnými predpismi platnými v krajine v ktorej bolo zariadenie zakúpené. Záručná doba začína plynúť dňom nákupu a vzťahujú sa na ňu nasledujúce podmienky:
Počas záručnej doby bezplatne odstránime všetky chyby, ktoré vznikli v dôsledku chyby materiálu alebo konštrukcie zariadenia. Reklamácie je treba nahlásiť hneď po takomto zistení takejto chyby.

V prípade ak zákazník alebo tretia osoba zasiahne do konštrukcie zariadenia, automaticky dochádza k strate nároku na záruku. Na škody vzniknuté následkom neodborného spôsobu zaobchádzania a obsluhy, nesprávneho zostavenia alebo skladovania, neodborného pripojenia alebo osadenia, vis major alebo iných vonkajších vplyvov sa záruka nevzťahuje.

Záruka sa nevzťahuje na dielce podliehajúce opotrebeniu, ako napr. obežné koleso a tesnenia klzným krúžkom.

Všetky súčiastky sú vyrobené s najväčšou starostlivosťou, za použitia vysoko hodnotných materiálov a navrhované sú pre dlhú životnosť. Stupeň opotrebenia však závisí od charakteru a intenzity používania ako aj intervalov údržby. Dodržiavanie pokynov uvedených v tomto návode na použitie v rozhodujúcej miere prispieva k zvýšeniu životnosti súčiastok podliehajúcich opotrebeniu.

V prípade reklamácie si vyhradujeme právo chybné súčiastky opraviť, nahradiť alebo zariadenie vymeniť. Vymenené súčiastky prechádzajú do nášho vlastníctva.

Nárok na záruku je vylúčený v prípade, ak došlo k zámernému poškodeniu, alebo škody prameňa z vážneho zanedbania povinností užívateľa.

Dalšie nároky si na základe záruky nemožno uplatniť. Kupujúci je povinný preukázať nárok na záruku predložením dokladu (pokladničného bloku) potvrdzujúceho nákup. Nárok na záruku je treba si uplatniť v tej krajine, v ktorej bolo zariadenie zakúpené.

Mimoriadne pokyny:

1. Ak Vaše zariadenie už nefunguje dobre, potom v prvom rade skontrolujte či nedošlo k chybe v jeho obsluhu, alebo k príčine, ktorá nepramení z chyby zariadenia.
2. Ak pokazené zariadenie prinesiete alebo pošlete na opravu, v každom prípade k nemu priložte aj nasledujúce dokumenty:
 - Pokladničný doklad
 - Popis chyby (presný popis chyby uľahčí chybu rýchlo odstrániť).
3. Ešte pred tým než pokazené zariadenie prinesiete alebo pošlete na opravu odstráňte z neho všetky dodatočne nainštalované doplnky, ktoré zariadenie v originálnom stave neobsahovalo. Ak by pri navrátení zariadenia takýto doplnok chýbal, nepreberáme za neho zodpovednosť.



11. Objednávka náhradných dielov

Najrýchlejšia, najjednoduchšia a najvýhodnejšia možnosť objednať náhradné diely je prostredníctvom internetu. Naša webstránka www.tip-pumpen.de disponuje komfortným obchodom s náhradnými dielmi, ktorý umožňuje objednávku na niekoľko kliknutí. Okrem toho tam zverejňujeme podrobné informácie a cenné tipy k našim produktom a príslušenstvu, predstavujeme nové zariadenia a prezentujeme aktuálne trendy a inovácie v oblasti čerpacej techniky.

Č. dielu	Č. art. náhradného dielu			Popis
	WPF 1500 S	WPF 2500 S	WPF 3500 S	
1	73320	73346	73360	Teleso čerpadla
2	73322	73348	73362	Hriadeľ rotora
3	73323	73349	73363	Rotor
4	73321	73347	73361	Gumové ložisko
5	73324	73350	73364	O-krúžok
6	73325	73351	73365	Veko rotora
7	73326			Sito
7		73353	73367	Obmedzovač dodávaného množstva
8	73327	73352	73366	Filtračná špongia
9	73328	-	-	Uzáver
10	73297	73297	73297	Ploché tesnenie
11	73331	73354	-	Základná doska
12	73330	-	-	Gumová podložka 2x
12	-	73330	-	Gumová podložka 1x
13	73329	73329	73329	Držiak
14	73257	73257	73257	Viacrozmerová hadicová prípojka
15	73258	73258	73258	Skrutkový spoj s guľovým kĺbom
16	73259	73259	73259	Regulátor prietoku
17	73260	73260	73260	Teleskopická stúpacia trubica
18	73261	73261	73261	Vulkánová dýza
19	73262	73262	73262	Zvoncová dýza
20	73282	73282	73282	Fontánová tryska pre penové efekty
21	73337	73337	73337	Pripojovací oblúk 90°
22	73256	73256	73256	O-krúžok (3/4")
23	73253	73253	73253	O-krúžok (1/2")
24	73317	73317	73317	Teleso hore
25	73318	73318	73318	Teleso dole
26	73319	73319	73319	Svorka
30	73333	73355	73355	Prípojka
31	73334	73334	73334	Tesnenie (1 1/2")
32	73335	73335	73335	Viacrozmerová hadicová prípojka
33	73336	73336	73336	Prevlečná matica
34	73332	73332	73332	Spekané sklo 300 g



12. Servis

V prípade uplatňovania záručných nárokov alebo pri poruchách sa obráťte, prosím, na vášho predajcu.

Aktuálny návod na obsluhu ako súbor PDF si môžete v prípade potreby vyžiadať na e-mailovej adrese:
service@tip-pumpen.de.



Len pre krajina EÚ

Elektrické zariadenie nemožno likvidovať ako bežný domový odpad!

V súlade s ustanoveniami smernice 2012/19/ES európskeho parlamentu a rady o odpade z elektrických a elektronických zariadení a na základe ich transponovaní do národných predpisov, je potrebné staré elektrické zariadenia odovzdať do zberných miest pre použité elektrické a elektronické zariadenia, kde bude zabezpečená ich recyklácia v súlade s predpismi na ochranu životného prostredia. Pre podrobnejšie informácie o recyklácii výrobku sa obráťte na miestnu organizáciu zabezpečujúcu likvidáciu domáceho odpadu.



Pred prvim zagonom prosimo, da nujno preberete navodila za uporabo!

Spoštovani kupec,

Čestitamo Vam za nakup nove naprave T.I.P.!

Kot vsi naši izdelki, je tudi ta narejen na podlagi najnovejših tehničnih spoznanj. Tudi proizvodnja in montaža naprave temelji na najmodernejši tehniki za črpalke, z uporabo najzanesljivejših električnih, oziroma elektronskih delov, kar temu novemu proizvodu zagotavlja visoko kakovost in dolgo življenjsko dobo.

Da boste lahko uživali vse tehnične prednosti naprave, prosimo, pazljivo preučite navodila za uporabo. Razlagalne skice se nahajajo v prilogi navodil za uporabo.

Pri uporabi nove naprave vam želimo veliko veselja.

Kazalo vsebine

1. Splošni varnostni napotki.....	1
2. Varnostni ukrepi.....	2
3. Področja uporabe.....	3
4. Tehnični podatki.....	3
5. Obseg dobave.....	3
6. Zagon / inštalacija.....	4
7. Vzdrževanje in nega.....	5
8. Demontaža / montaža črpalke.....	5
9. Vzrok napake/nasveti.....	6
10. Garancija.....	6
11. Naročilo nadomestnih delov.....	7
12. Servis.....	9



1. Splošni varnostni napotki

Natančno preberite navodila in se seznanite z vsemi elementi in pravilno uporabo tega izdelka. Ne odgovarjamo za škode, do katerih bi prišlo z uporabo tega izdelka v nasprotju z navodili za uporabo. Takšne škode ne sodijo pod garancijo. Shranite navodila ter jih v primeru prodaje izdelka priložite k izdelku.

Osebe, ki niso seznanjene z vsebino teh navodil za uporabo, naprave ne smejo uporabljati.

Napravo lahko otroci od 8. leta dalje in osebe z zmanjšanimi fizičnimi, senzoričnimi ali mentalnimi zmožnostmi oz. s pomanjkljivimi izkušnjami in znanjem uporabljajo pod nadzorom, ali če so bili poučeni o varni uporabi naprave in razumejo nevarnosti, povezane s tem. Otroci se z napravo ne smejo igrati. Čiščenja in vzdrževanja, ki ju izvaja uporabnik, ne smejo izvajati otroci brez nadzora.

Črpalka ne sme delovati, če se v vodi nahajajo osebe.

Črpalka mora biti priključena na napravo na diferenčni tok (RCD/FI-stikalo) z dimenzioniranim okvarnim tokom do 30 mA.

Električnega priključnega kabla te naprave ni mogoče zamenjati. Če se naprava poškoduje, jo zavržite.

Pred čiščenjem, vzdrževanjem in shranjevanjem ločite napravo od napajanja z elektriko in počakajte, da se ohladi.

Napotke in navodila z naslednjimi simboli morate še posebej upoštevati:



Neupoštevanje teh navodil je povezano z nevarnostjo za poškodbe oseb in/ali materialno škodo



Neupoštevanje teh navodil je povezano z nevarnostjo električnega udara, ki lahko povzroči poškodbe oseb in/ali materialno škodo

Preverite napravo glede poškodb pri transportu. V primeru poškodb je treba nemudoma - najkasneje pa v roku 8 dni od dneva nakupa - obvestiti trgovca na drobno.



2. Varnostni ukrepi



Pozor! Uporaba v vrtnih ribnikih in njihovem zaprtem območju ni dovoljena, če instalacija ne ustreza veljavnim predpisom. Prosimo, obrnite se na strokovnjaka za elektriko.



Pozor! Uporaba v ali ob plavalnih bazenih ni dovoljena!

Pred uporabo:

- Preverite, če sta omrežna priključna napeljava in vtič poškodovana.
- Omrežna napetost in vrsta toka morata ustrezati navedbam na tipski ploščici.
- Črpalko lahko priključite preko zaščitnega stikala za uhajavi tok (FI-stikalo, $\Delta = 30$ mA) na pravilno zaščitno kontaktno vtičnico.
- Priključno vtičnico namestite na območju, zaščitenem pred vodo in vsaj 2 m oddaljene od roba ribnika.
- Omrežni vtič naj bo vedno zaščiten pred vlago.
- Pred vsakim delom na črpalki, vodnjaku ali ribniku izvlcite omrežni vtič.
- Črpalka ne sme obratovati, če se v vodi zadržujejo osebe (Pred tem črpalko odklopite iz električnega omrežja!)
- **Pomembno!** Pri poškodbah omrežne napeljave ali ohišja motorja je celotna črpalka neuporabna in jo je treba odstraniti. Popravilo ni možno, ker je priključni vod trdno zalit v ohišje motorja.
- Črpalke nikoli ne obesite ali transportirajte za priključno omrežno napeljavo



- Črpalka je opremljena s trajnim magnetom, katerega magnetna polja lahko vplivajo na srčni spodbujevalnik, motijo električne/elektronske komponente in izbrisajo nosilce podatkov.
- Ljudje s srčnim spodbujevalnikom naj vedno upoštevajo min. varnostno razdaljo 30 cm od črpalke.



3. Področja uporabe

Pri tem izdelku gre za večfunkcijsko potopno črpalko, motor je kompletno zalit v epoksidno smolo. Črpalke so predvidene za uporabo v vodi, kot npr.: vrtni ribnik, ribnik z ribami, vodnjak z vodometom, vodnjak s terasami, za obratovanje filtrirnih naprav, potočkov itd., za uporabo kot potopni filter za ribnik ter za prezračevanje in mešanje vode. in mešanje vode. Ta naprava je razvita za privatno uporabo in ne za industrijske ali obrtne namene.



Črpalka ni primerna za črpanje slane vode, fekalij, vnetljivih, jedkih, eksplozivnih ali drugih nevarnih tekočin. Tekočina za črpanje ne sme prekoračiti najvišje temperature, navedene v tehničnih podatkih.

4. Tehnični podatki

Model	WPF 1500 S	WPF 2500 S	WPF 3500 S
Napetost/frekvenca	220-240 V~ 50 Hz	220-240 V~ 50 Hz	220-240 V~ 50 Hz
Nazivna jakost	25 Watt	43 Watt	68 Watt
Zaščita	IPX8	IPX8	IPX8
Maksimalna dobavna količina (Q_{max}) *	1500 l/h	2500 l/h	3500 l/h
Maksimalen pritisk	0,23 bar	0,28 bar	0,3 bar
Maksimalna višina dobave (H_{max}) *	2,3 m	2,8 m	3 m
Maks. globina potopitve ∇	2 m	2 m	2 m
Maksimalna velikost trdnih delcev	3 mm	4 mm	4 mm
Maksimalna temperatura tekočine (T_{max})	35 °C	35 °C	35 °C
Dolžina kablov za povezovanje	10 m	10 m	10 m
Tip kabla (izvedba)	H05RN-F	H05RN-F	H05RN-F
Teža (neto)	2,6 kg	2,9 kg	2,9 kg
Številka izdelka	30425	30426	30427

* Navedene maksimalne zmogljivosti so določene pri prostem, nezmanjšanjem izpustu.



5. Obseg dobave

Črpalka s kablom 10 m, teleskopska dvizna cev, trismerni razdelilnik, 1 nastavka za priključek gibkih cevi (\varnothing 15 mm, 20 mm und 25 mm), 1 nastavka za priključek gibkih cevi (\varnothing 19 mm, 26 mm, 33 mm und 39 mm), vulkanska šoba, zvončasta šoba, element s kroglasto glavo, 90° koleno, materialom za filtriranje navodila za uporabo.



6. Zagon / inštalacija

Pojasnjevalne slike najdete na začetku navodil za uporabo. V naslednjem besedilu navedene številke v oklepajih se sklicujejo na sliko IIII.

Pomembno! Črpalka ne sme delovati „na suho“, to pomeni brez vode. V nasprotnem primeru poškodbe naprave niso izključene!



- Popolnoma potopite črpalko v vaš ribnik. Pri tem v telo črpalke vdre voda.
- Za delovanje je potrebna globina vode vsaj 20 cm, da črpalka ne vsesava zraka.
- Črpalka sme obratovati le v potopni globini (▽) do največ 2 m!
- Temperatura vode ne sme preseči 35 °C.
- Črpalko je treba zaščititi pred zmrzaljo.
- Črpalko lahko vklopite tako, da omrežni vtič vtaknete v vtičnico in izklopite tako, da omrežni vtič izvlečete iz nje.
- Da črpalke po nepotrebnem ne umažete, jo v ribnik namestite trdno in vodoravno (kamnita plošča), nad blatnimi usedlinami!
- Priložen pribor za vodomete lahko namestite po svojih željah, pri čemer se nastavki za vodomete (18,19,20) lahko uporabljajo alternativno in vedno v povezavi s teleskopsko dvižno cevjo (17) in trismernim razdelilnikom (16). Šobe za vodomet (18,19 ali 20) lahko nataknete neposredno na tanjši konec teleskopske dvižne cevi. Dolžino teleskopske cevi lahko podaljšate ali skrajšate za pribl. 10 cm, tako da jo izvlečete ali uvlečete.
- Za obratovanje črpalke s priborom za vodomet morate najprej stransko na izhod črpalke montirati priloženo 90° koleno (21). Priporočamo, da pri uporabi vodometa črpalka vedno deluje z vgrajenim gobastim filtrom. Pri tem primerjaj sliko I/3.
- Priloženi komplet vodometa ima tudi vijačni element s kroglasto glavo (15), ki ga je treba namestiti neposredno med črpalko in teleskopsko dvižno cev ali 3-potni razdelilnik. Ta vijačni element omogoča, da se dvižno cev tudi pri rahlo poševno stoječi črpalki postavi v pokončno stanje. V ta namen morate pred nastavljanjem rahlo odviti krovno matico. Nato jo morate znova dobro priviti z roko.
- Po izbiri pa lahko za poganjanje filtra ali potočka neposredno na izhod črpalke privijete priloženi cevni priključek (32). Cevna priključna nastavka prilagodite uporabljeni velikosti cevi, tako da nepotrebne manjše premere cevi na priključnem nastavku odrežete z običajno žago.
- Pri napravi WPF 2500 S in 3500 S je mogoče količino črpanja z vgrajenim regulatorjem količine črpanja (II/2) nastaviti glede na vsakokratno potrebo.
- Če črpalka obratuje kot potopni filter za ribnik, morate v kletko črpalke poleg montirane filtrirne gobe dodatno vstaviti filtrirni material iz sintranega stekla (primerjaj sliko I/4).
- Vedno pazite, da bodo dostavljena tesnila pravilno nameščena in da bodo posamezni deli čisti pri navijanju v navoje. Delov nikoli ne poskušajte povezati s silo ali neprimernim orodjem.



7. Vzdrževanje in nega

Da občutno podaljšate življenjsko dobo vaše črpalke in zagotovite brezhibno delovanje, priporočamo redno vzdrževanje in čiščenje. Z nekaj prijemi lahko vsak uporabnik brez problema izvede vsa vzdrževalna dela. V ta namen je treba črpalko, kot je opisano v poglavju 8, demontirati. Vse dele lahko očistite z nekovinsko ščetko in nevtralnimi čistilom. Pazite, da čistilo ne pride v vodo ribnika. Vse očiščene dele skrbno sperite s čisto tekočo vodo, preden črpalko nazaj sestavite in zaženete. Če je črpalka močno poapnela, lahko tekalno enoto in blok motorja položite v raztopino za raztapljanje vodnega kamna za dele iz legiranega jekla. Prosimo, v ta namen upoštevajte informacije za uporabo odstranjevalca vodnega kamna.

7.1. Vzdrževalni intervali

Časovni razmiki za potrebna vzdrževalna dela (kompletno čiščenje) so močno odvisni od onesaženja vode v ribniku. Časovne razmike za čiščenje izberite v skladu s tem. Če pri vzdrževanju odkrijete okvare ali obrabo, zamenjajte ustrezne dele. (Glej naročanje nadomestnih delov)



7.2. Zima - vzdrževanje

- Zaščitite vašo črpalko pred zmrzaljo!
- Pri nevarnosti zmrzovanja vzemite črpalko iz vašega vrtnega ribnika.
- Popolnoma očistite črpalko v skladu z navodili.
- Preko zime črpalko skladiščite v prostoru, zavarovanem pred zmrzaljo.



8. Demontaža / montaža črpalke

1. Upoštevajte varnostne ukrepe. **Črpalko ločite z električnega omrežja!**
2. V skladu s sliko I snemite zgornji okrov kletke črpalke.
3. Sprostite držalo/držala črpalke, kot je prikazano na sliki I/2.
4. Odstranite vstavljeno filtrirno gobo (če je montirana).
5. Snemite regulator količine črpanja oz. dovodno mrežo (WPF 1500 S), tako da ga/jo odvijete z dovodnega pokrova črpalke.
6. Obrnite pokrov za dotok (6) proti smeri urinega kazalca za ca. 20°. (Slika III/2).
7. Povlecite pokrov za vtok (6) iz črpalke.
8. Rotor z osjo in ležajem (4, 3 in 2) potegnite iz črpalke (Slika III/4).
Nasvet: Krilato kolo in magnet lahko tehnično pogojeno za določen kot obrnete enega proti drugemu.
9. Črpalko lahko montirate tako:
 - 9.1. Vstavite zadnji ležaj (14) in vtaknite os rotorja (2). Pazite, da ležaj leži brezhibno. Zatem vtaknite rotor (3) v črpalko in na os rotorja namestite ležaj.
 - 9.2. Pokrov za dotok (6) obrnjenega namestite in ga obrnite v smeri urinega kazalca.
10. Vstavite črpalko v obratnem vrstnem redu nazaj v kletko črpalke.

Za brezhibno obratovanje ta postopek ponovite glede na umazanost in trajanje uporabe.



9. Vzrok napake/nasveti

Napaka	Možen vzrok	Pomoč
Ni črpalne moči	Dotok toka prekinjen	Vtaknite vtič, preverite varovalko
	Kabel okvarjen	Odstranite črpalko
	Blok motorja okvarjen	Odstranite črpalko
	Črpalka zaapnjena, rotor blokiran	Črpalko razstavite in odstranite vodni kamen
	Rotor blokiran zaradi peska	Črpalko razstavite in odstranite vodni kamen, Spremenite mesto postavitve v skladu z informacijami za uporabo
	Črpalka vsesava zrak	Črpalka stoji preblizu vodni površini in vsesava zrak → namestite bolj globoko
Črpalna moč majhna	Sprednji pokrov zataknjen zaradi umazanije	Očistite sprednji pokrov
	Šoba za vodomet je umazana oz. se je na njej nabral vodni kamen	Očistite šobo oz. odstranite apnenec z nje
	Sistem gibkih cevi je umazan	Očistite gibko cev oz. iztok
	Gibka cev predolga	Skrajšajte gibko cev
	Premer gibke cevi premajhen	Uporabite gibko cev z večjim premerom
	Iztok je nameščen previsoko	Zmanjšajte potrebno višino črpanja,
	Črpalka vsesava zrak	Črpalka stoji preblizu vodni površini in deloma vsesava zrak → namestite bolj globoko



10. Garancija

To napravo smo izdelali in kontrolirali na podlagi najmodernejših postopkov. Prodajalec nudi garancijo na neoporečen material in pripravo po zakonitih predpisih držav, kjer napravo kupujejo. Garancijski rok traja od dneva nakupa in pod naslednjimi pogoji: Med garancijskim rokom bomo brezplačno odpravili vse napake, katerih vzrok je napaka v materialu ali izdelavi. Reklamacijo je potrebno sporočiti nemudoma po ugotovitvi napake. V primeru vmešavanja kupca ali tretje osebe, garancija ne velja. V garancijo ne spadajo tudi napake, nastale zaradi nestrokovnega ravnanja, nepravilne namestitve ali shranjevanja, nestrokovnega priklopa, vis major ali drugih zunanjih vzrokov. Deli, izpostavljeni obrabi npr. rotor (kolo črpalke) ter drsna tesnila so izključeni iz garancije. Vsak rezervni del proizvajamo z veliko skrbnostjo in z uporabo dragocenih materialov, zato so načrtovani za daljšo življenjsko dobo. Obraba pa je odvisna tudi od načina uporabe, intenzivnosti in vzdrževanja. Pričujoča navodila za uporabo zajemajo navodila za namestitve in vzdrževanje, zato njihovo upoštevanje veliko pripomore k daljši življenjski dobi rezervnih delov. V primeru reklamacij si pridružujemo pravico do popravila ali zamenjave okvarjenih delov ter zamenjave naprave. Zamenjani deli preidejo v našo last.

V kolikor je škoda na napravi povzročena namerno ali so nastala zaradi malomarnosti proizvajalca, zahtev za odškodnino ne sprejemamo.

Nadaljnje zahteve iz garancije niso možne. Kupec lahko garancijo uveljavlja s predložitvijo računa o nakupu. Garancija se lahko uveljavlja v državi, kjer je naprava bila kupljena.

Posebna navodila:

1. Če Vaša naprava ne deluje več pravilno, najprej preglejte, ali se je zgodila napaka zaradi napačnega rokovanja ali iz kakšnega drugega vzroka, ki ni povezana z napako na napravi.
2. V kolikor prinesete ali pošljete na popravilo okvarjeno napravo, obvezno priložite naslednje dokumente:
 - Račun o nakupu
 - Opis nastale okvare (natančen opis olajša učinkovito popravilo).
3. Preden prinesete ali pošljete okvarjeno napravo na popravilo, odstranite vse, naknadno dodane dele. V nasprotnem primeru za izgubo teh delov ne prevzemamo odgovornosti.



11. Naročilo nadomestnih delov

Najhitrejša, najenostavnejša in najcenejša možnost naročila nadomestnih delov je preko spleta. Naša spletna stran www.tip-pumpen.de ponuja udobno trgovino nadomestnih delov, ki z nekaj kliki omogoča naročilo. Poleg tega tam objavljamo obširne informacije in dragocene namige za naše izdelke in pribor, predstavljamo nove naprave in aktualne trende ter inovacije na področju črpalne tehnike.

Št. dela	Št. art. nadomestnega dela			Opis
	WPF 1500 S	WPF 2500 S	WPF 3500 S	
1	73320	73346	73360	Telo črpalke
2	73322	73348	73362	Gred rotorja
3	73323	73349	73363	Rotor
4	73321	73347	73361	Gumijast ležaj
5	73324	73350	73364	Obroček
6	73325	73351	73365	Pokrov rotorja
7	73326			Sito
7		73353	73367	Omejevalnik transportne količine
8	73327	73352	73366	Filtrirna goba
9	73328	-	-	Zaporni kos
10	73297	73297	73297	Ploščato tesnilo
11	73331	73354	-	Osnovna plošča
12	73330	-	-	Gumijasto pokrivalo 2×
12	-	73330	-	Gumijasto pokrivalo 1×
13	73329	73329	73329	Držalo
14	73257	73257	73257	Večdimenzionalni cevni priključek
15	73258	73258	73258	Vijačni spoj krogelnega zgloba
16	73259	73259	73259	Regulator pretoka
17	73260	73260	73260	Teleskopska dvizna cev
18	73261	73261	73261	Vulkanska šoba
19	73262	73262	73262	Zvončasta šoba
20	73282	73282	73282	Pripomoček za penjenje
21	73337	73337	73337	Priključni lok 90°
22	73256	73256	73256	Obroček (3/4")
23	73253	73253	73253	Obroček (1/2")
24	73317	73317	73317	Ohišje zgoraj
25	73318	73318	73318	Ohišje spodaj
26	73319	73319	73319	Sponka
30	73333	73355	73355	Priključni kos
31	73334	73334	73334	Tesnilo (1 1/2")
32	73335	73335	73335	Večdimenzionalni cevni priključek
33	73336	73336	73336	Prekrivna matica
34	73332	73332	73332	Sintrano steklo 300 g



12. Servis

V primeru garancijskih zahtevkov in motenj pri delovanju proizvoda, se obrnite na prodajno mesto ali pooblaščen servis.

Trenutna navodila za uporabo lahko v obliki datoteke PDF zahtevate po e-pošti pod: service@tip-pumpen.de.



Samo za države EU

Električne izdelke nikoli ne odlagajte med gospodinjske smeti!

Na podlagi Direktive EU št. 2012/19/EK o električnih odpadkih in odpadkih električnih naprav in na podlagi prenosa le-te v nacionalno zakonodajo, je potrebno obrabljene električne naprave zbirati ločeno in je potrebno zagotoviti, da se jih reciklira, ustrezno s predpisi varovanja okolja. S tem povezanimi vprašanji obiščite lokalno podjetje, ki se ukvarja z odstranjevanjem odpadkov.

T.I.P. Technische Industrie Produkte GmbH
Siemensstraße 17
D – 74915 Waibstadt / Germany

service@tip-pumpen.de
www.tip-pumpen.de