

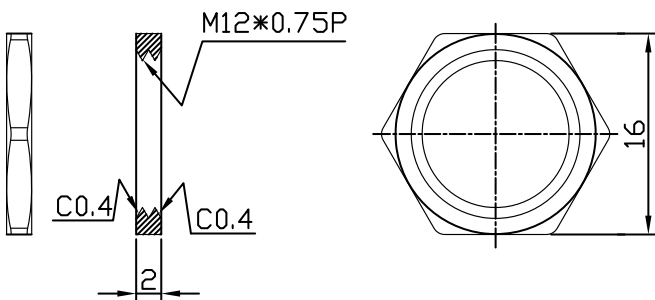
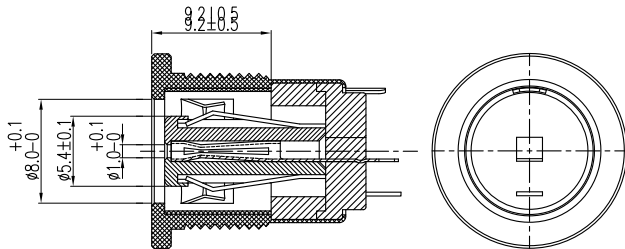
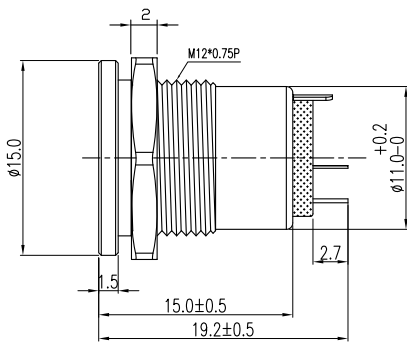
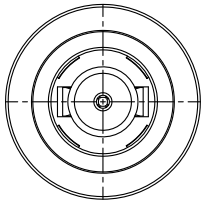
16

1614 21

## Netzgeräte-Steckverbinder



Netzgeräte-Einbaukupplung, gerade Ausführung, für  
Frontmontage  
3-polig



### Umgebungsbedingungen

Temperaturbereich -40 °C/+85 °C

### Werkstoffe

Kontaktträger PBT GF, V-0 nach UL94  
 Kontakt CuSn, vernickelt  
 Gehäuse CuZn, vernickelt  
 Sechskantmutter CuZn, vernickelt

### Mechanische Daten

Durchmesser Öffnung 8,0 mm  
 Durchmesser Isolation 5,4 mm  
 Durchmesser Mittelloch 1,0 mm  
 Steckzyklen 5000  
 Steckkraft 2,9–29,4 N  
 Ziehkraft 2,9–29,4 N

### Elektrische Daten (bei T<sub>v</sub> 20 °C)

Durchgangswiderstand ≤ 30 mΩ  
 Bemessungsstrom 10 A  
 Bemessungsspannung 42 V DC  
 Bemessungsstoßspannung 500 V/60 s  
 Isolationswiderstand ≥ 100 MΩ

### Zugehörige Produkte

Gegenstücke  
 ☞ 1636 07

16

1614 21

Bestellbezeichnung	Polzahl	VE (Stück)	MDQ (Stück)
1614 21	3	200	200

**Verpackung:**

lose im Karton oder Kunststoffbeutel