

Art.Nr.: 76000365

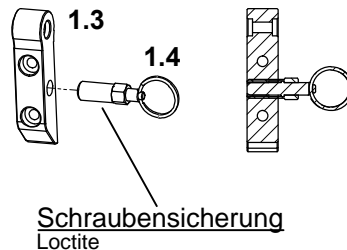
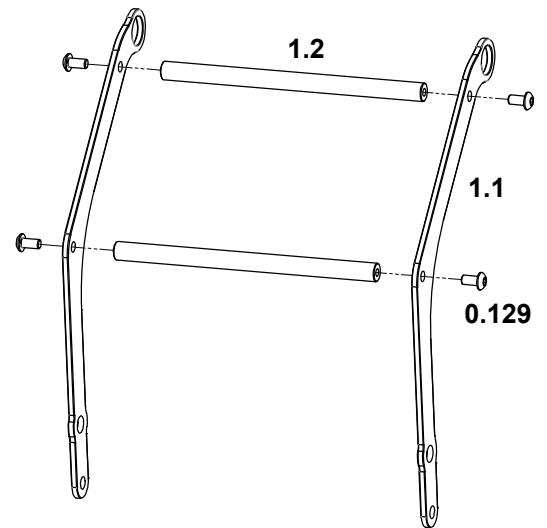
Inhalt des Montagekastens: Contents of Kit

- Tragegestell für Sender
carrying device for transmitter

Benötigtes Werkzeug: Tools required:

- Schlitzschraubendreher
screwdriver
- Sechskantschlüssel 2mm und 2,5mm
Allen key 2mm and 2,5mm
- Schraubensicherungsmittel
Loctite

Pos.-Nr. Item no.	Bezeichnung Name	Anzahl Qty.	Art.Nr. Item no.
0.119	Innensechskantschraube Allen screw	5	M3x10
0.129	Innensechskantschraube Allen screw	5	M3x6
1.1	Bügel Tragegestell hanger	2	22200061
1.2	Distanz Tragegestell spacer	2	22200062
1.3	Halter Tragegestell support	2	22200060
1.4	Rastbolzen latching bolt	1	32900411
1.5	Distanzscheibe Tragegestell shim	2	22200068
1.6	Flachkopfschraube M4x4 flat head screw	2	32000908

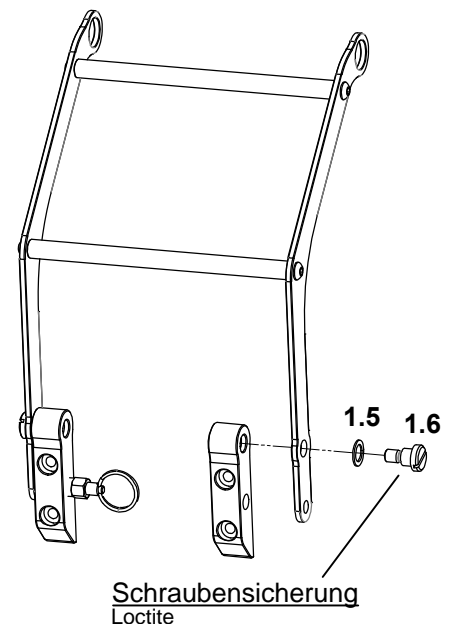
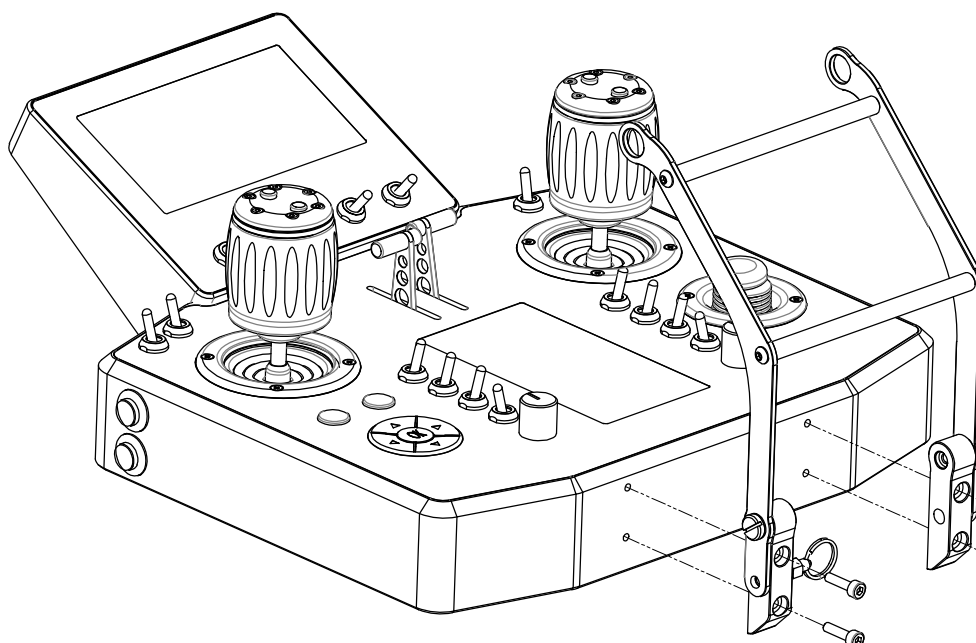


Montieren Sie den Rastbolzen so, dass er bei gezogenem Stift bündig sitzt. Sichern Sie ihn mit Schraubensicherungsmittel.
Install the locking bolt so that it is flush fitting while pulling the pin. Secure it with loctite.

Ersatzteile: spare parts

Ersatzteile können unter Angabe der Artikelnummer bei uns bestellt werden.

Spare parts can be ordered from us stating the item number on the list of spare parts.



Montieren Sie die Flachkopfschraube 1.6 gerade so fest, dass sich der Bügel noch leicht bewegen lässt.
Mount the flat head screw 1.6 just as firmly that the hangers can be easily moved.

Dieses Modell ist kein Spielzeug und für Jugendliche unter 14 Jahren nicht geeignet. Jegliche technische Änderung und Modifikation behalten wir uns vor. Für Irrtümer und Druckfehler übernehmen wir keine Haftung. Nachdruck und Vervielfältigung sind nur mit unserer ausdrücklichen, schriftlichen Genehmigung gestattet.

Please bear in mind that this product is no toy and not suitable for youngsters under the age of 14. Technical details may be subject to alterations and modifications. No liability is taken for errors and printing mistakes. Reprints and copies are subject to written and specific permission.