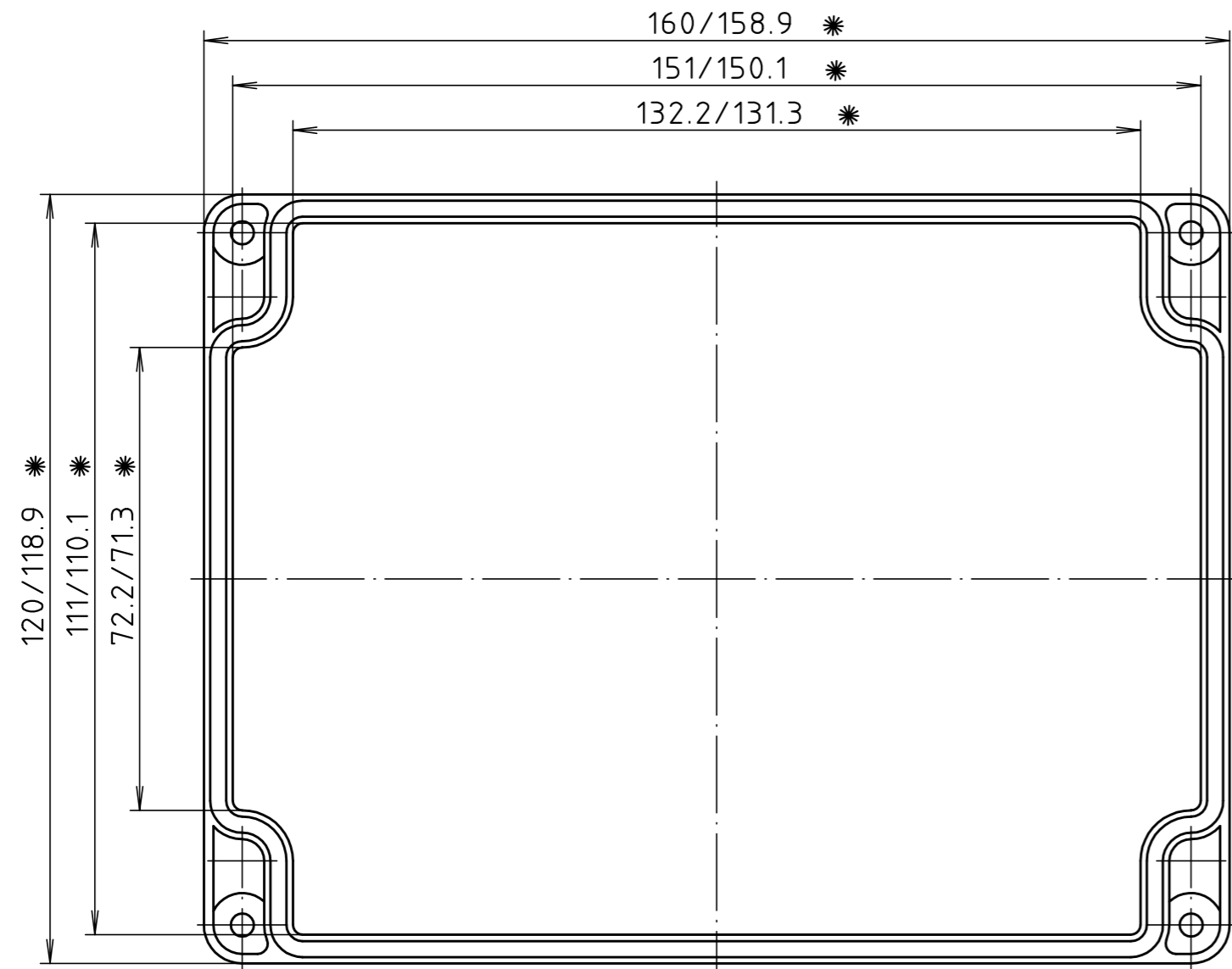


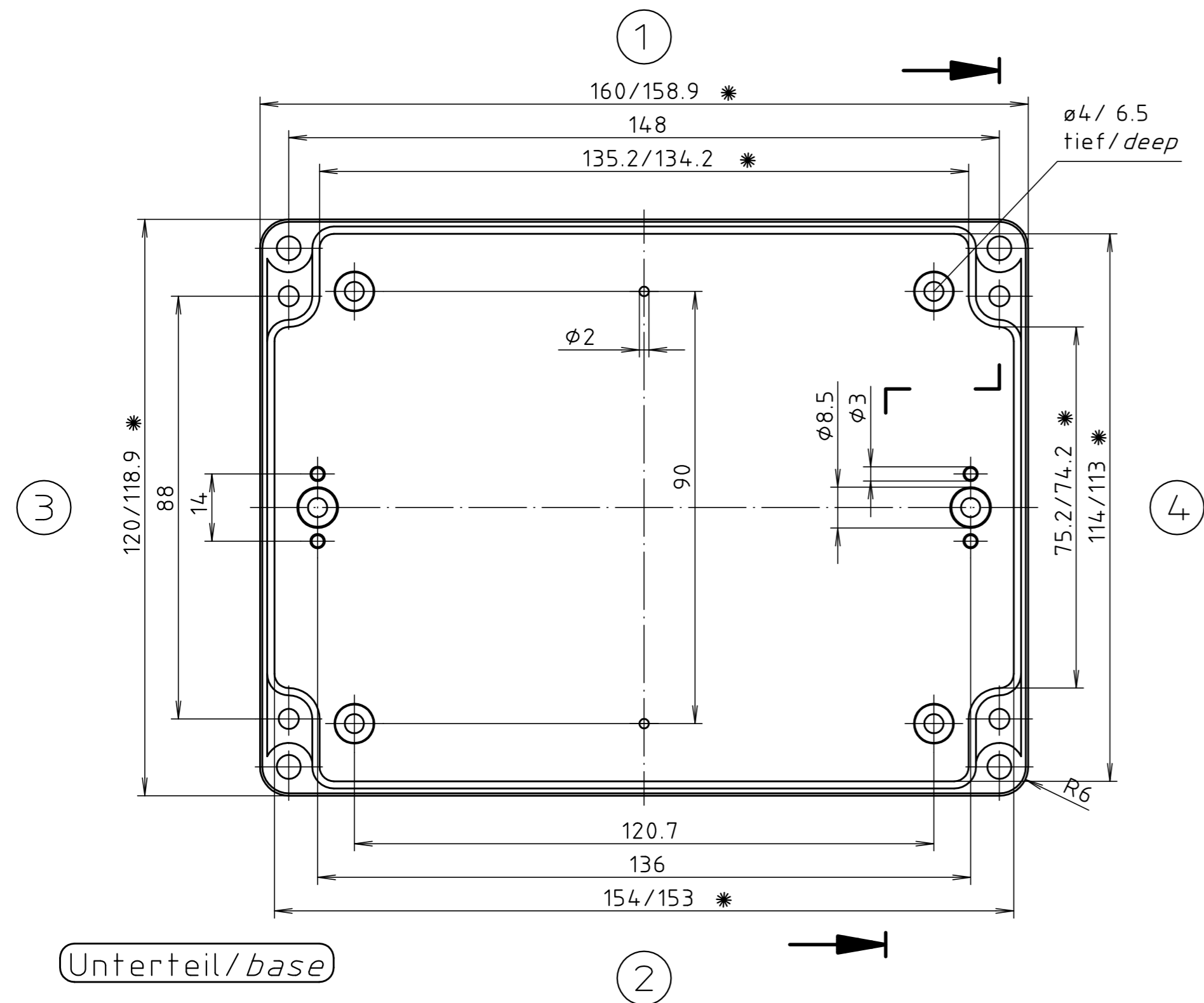
"Schutzvermerk nach DIN ISO 16016 beachten." "Please pay attention to copyright note DIN ISO 16016"



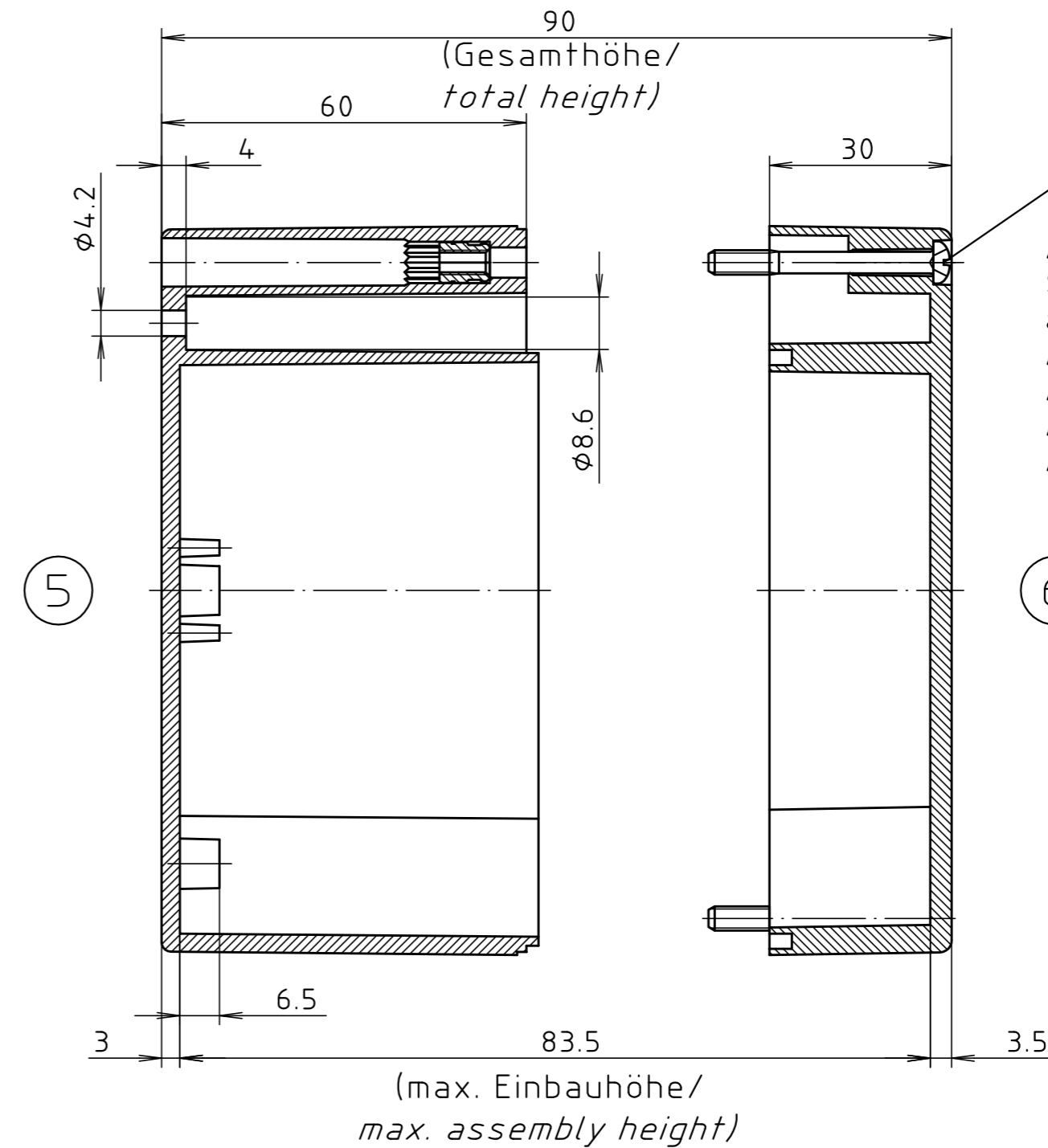
Deckel/lid

*= Maß durch Formkonizität nach unten verringert.
 Freimaß - Toleranz nach DIN 16901-130/
 Dimension reduced at bottom due to conical form.
 Tolerances to DIN 16901-130.

Zylinderschraube M4 x 37/10
 ähnl. DIN EN ISO 7045/
 cylinder screw M4 x 37/10
 similar to DIN EN ISO 7045



Unterteil/base



ABS-Gehäuse können durch eine andere Schwindung ca. 0,1-0,25% größer sein als gezeichnete PC-Gehäuse/
 Due to a different shrinkage rate of the plastic material, ABS enclosures can be about 0.1 - 0.25% bigger than the PC enclosures shown in the drawing.

Maßstab/ Scale:	1:1	
Zeichnungs-Nr. / Drawing-No.:		
Artikel / Article: KST 238		
- Katalogzeichnung / Catalogue drawing		
A.Nr./ Alt-No.:	Datum/ Date:	
DISK: -		
Datum/Date: -		