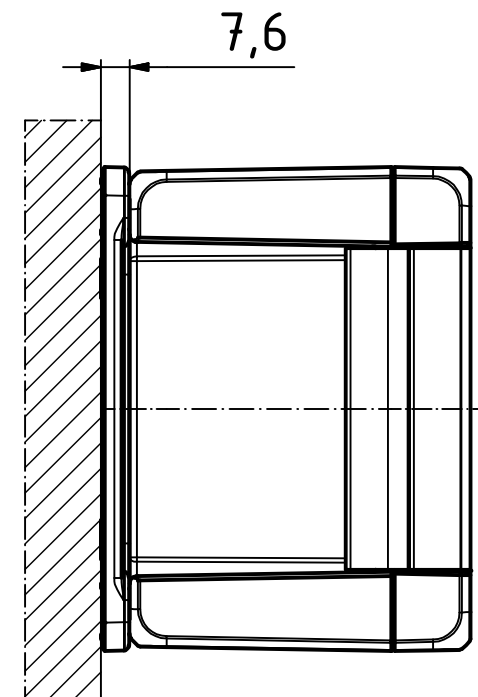
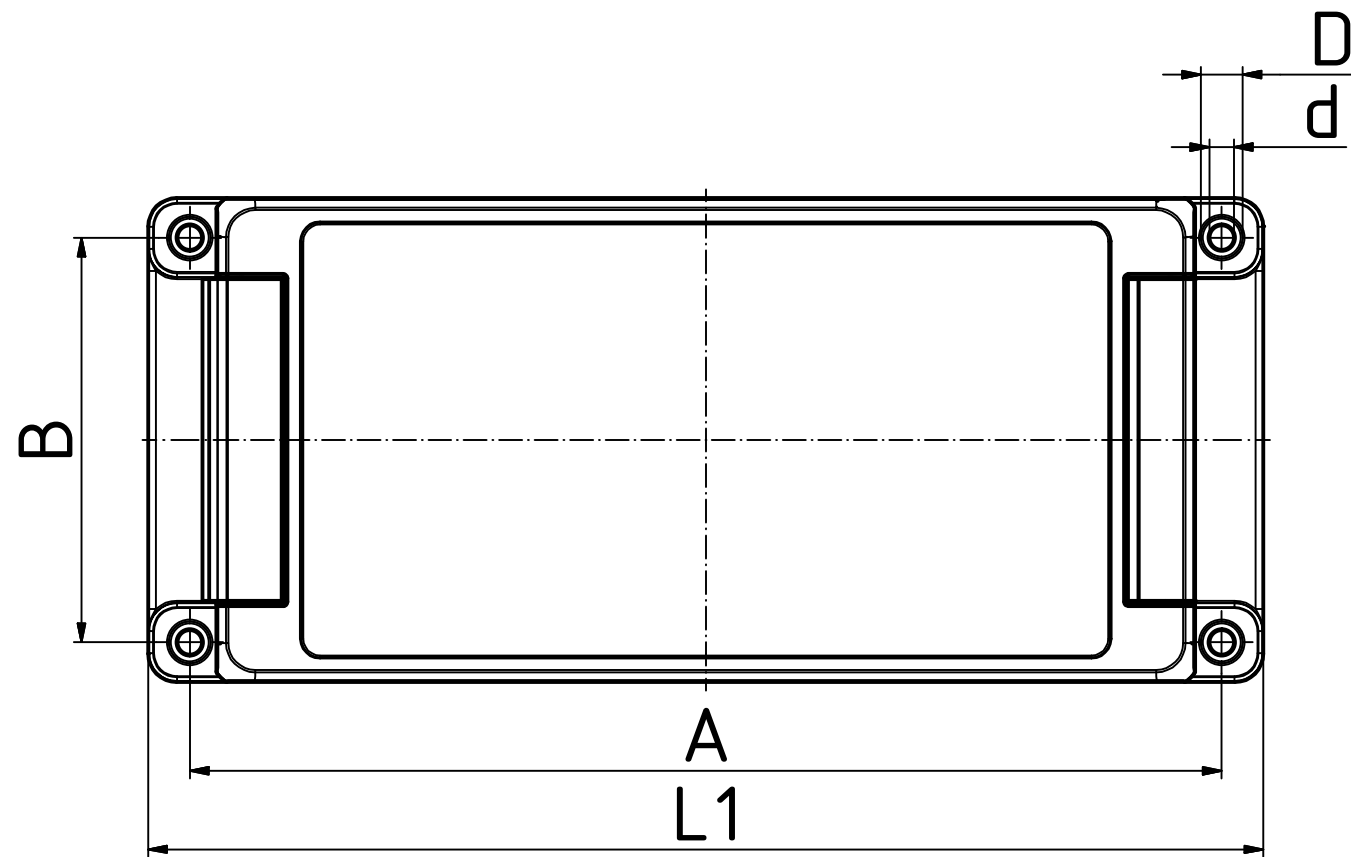


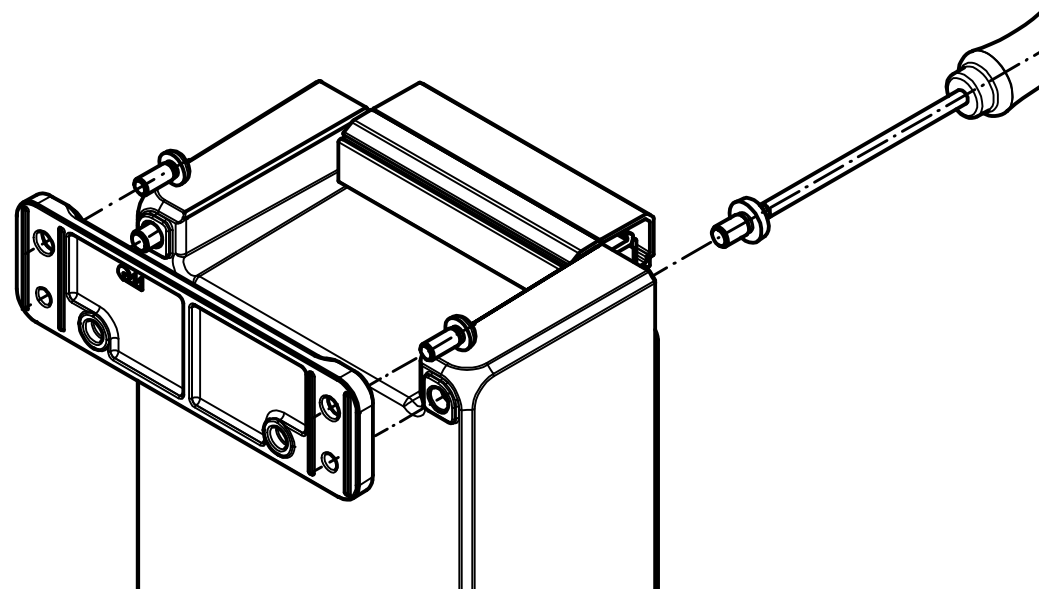
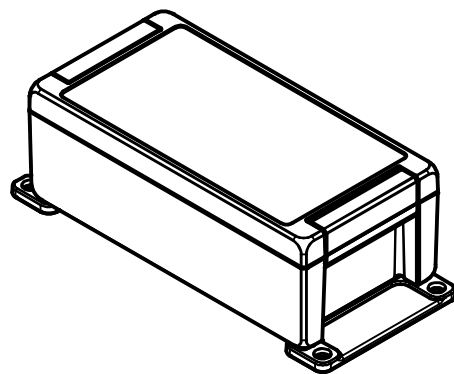
"Schutzvermerk nach DIN ISO 16016 beachten" "Please pay attention to copyright note DIN ISO 16016"



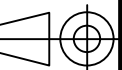
### Anschraubmaße / screw mounting dimensions

Modell / model	BA WL ..	A	B	L1	D	d
Bocube Alu BA 1008..	08	135	69	153	10	5.5
Bocube Alu BA 1408..	08	173	69	191	10	5.5
Bocube Alu BA 1808..	08	213	69	231	10	5.5
Bocube Alu BA 1413..	13	173	107	191	11	6.5
Bocube Alu BA 2413..	13	273	107	271	11	6.5
Bocube Alu BA 2817..	17	313	152	311	11	6.5

ISO ( 1 : 5 )



Maßstab/ Scale: 1:2 (1:5)



Zeichnungs-Nr. / Drawing-No.:  
3K 5420.087.01

Artikel / Article:  
Bocube Alu  
BA WL  
Katalogzg./Catalogue draw.

Ä.Nr/  
Alt.No:

Datum/  
Date:



DISK: 2403795.idw  
Datum/Date: 17.08.2015 FW