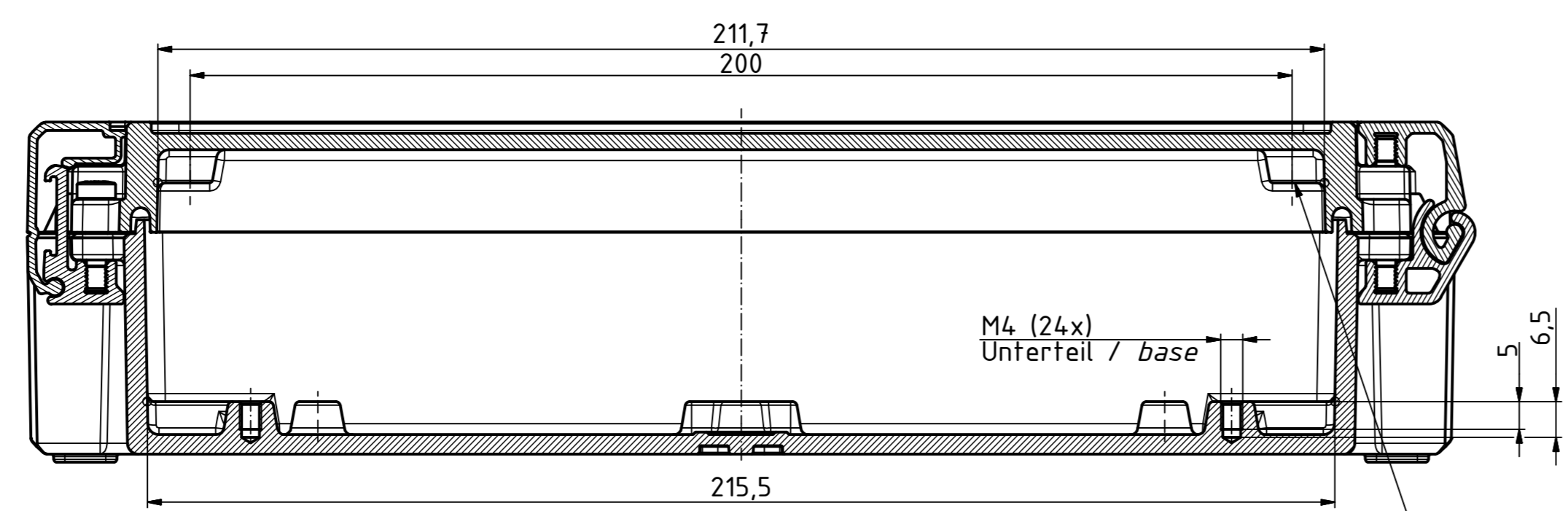


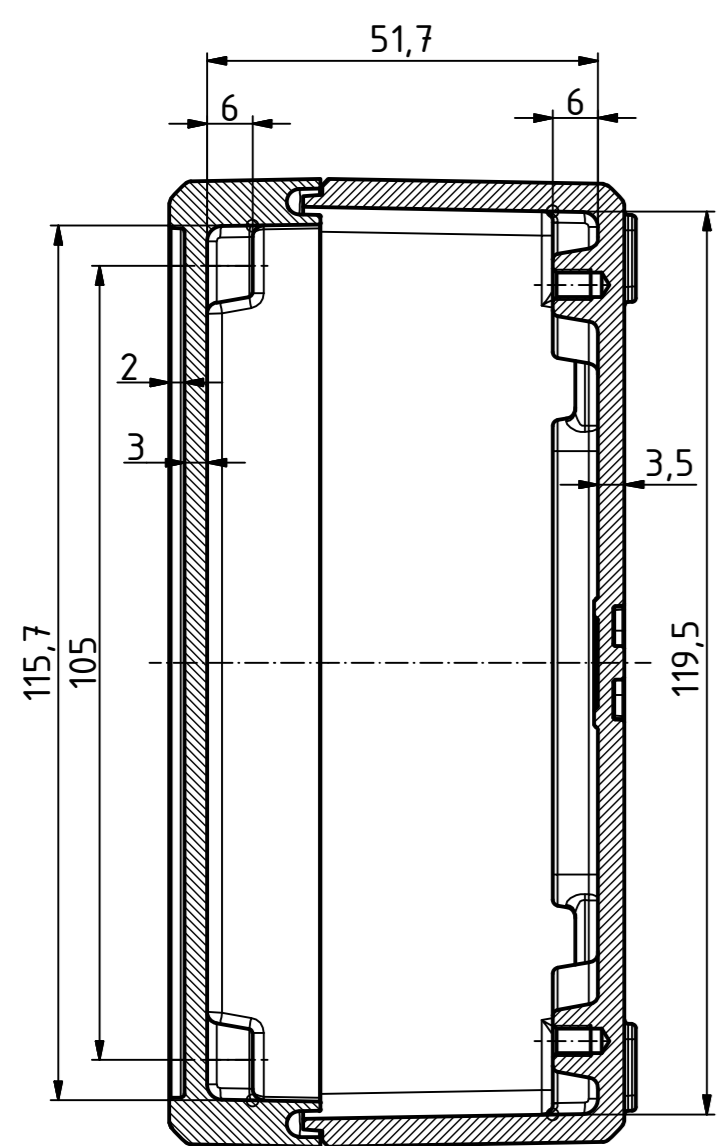
B-B (1:1)



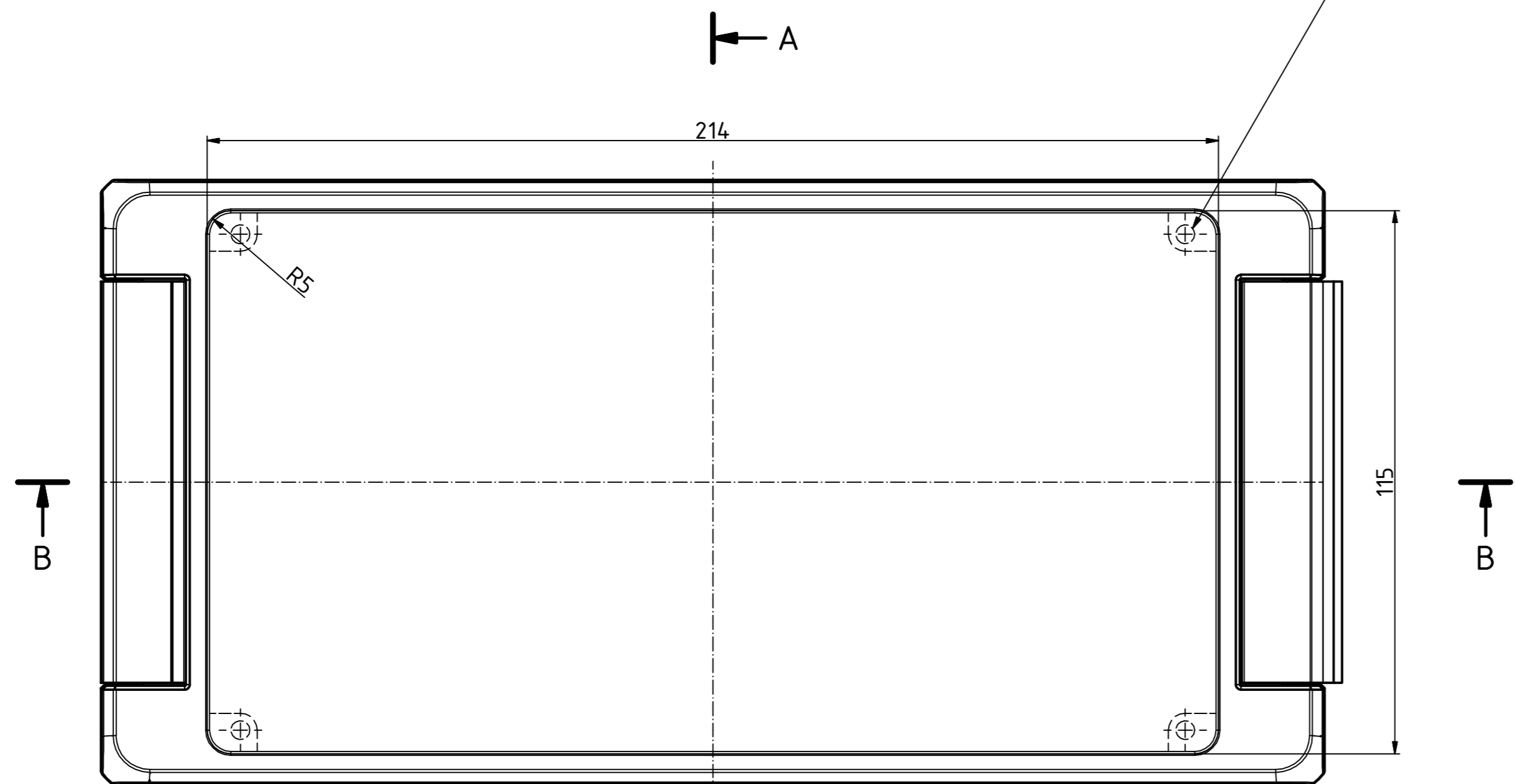
M4 (24x)
Unterteil / base

M4 (4x)
Oberteil / lid

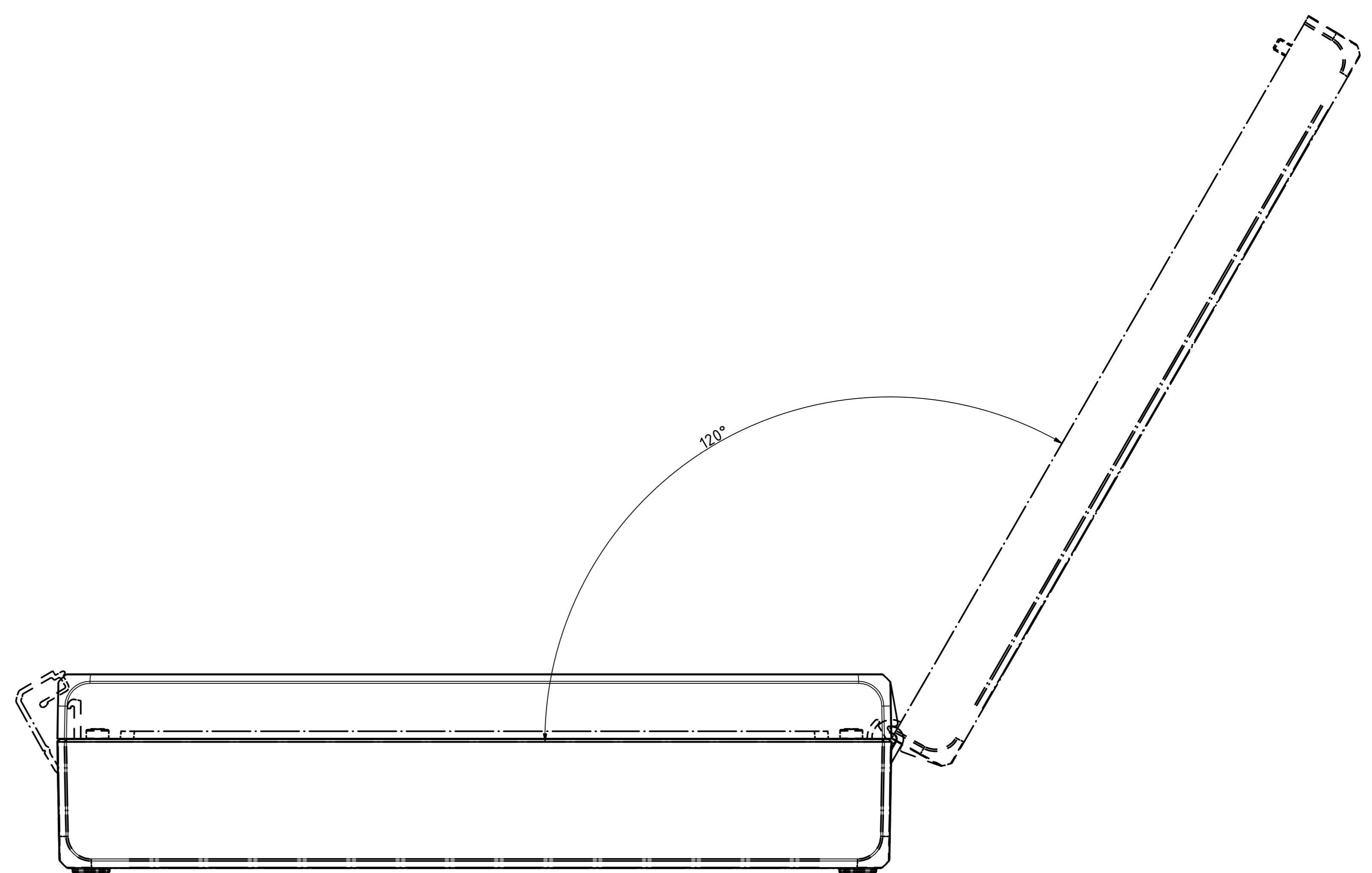
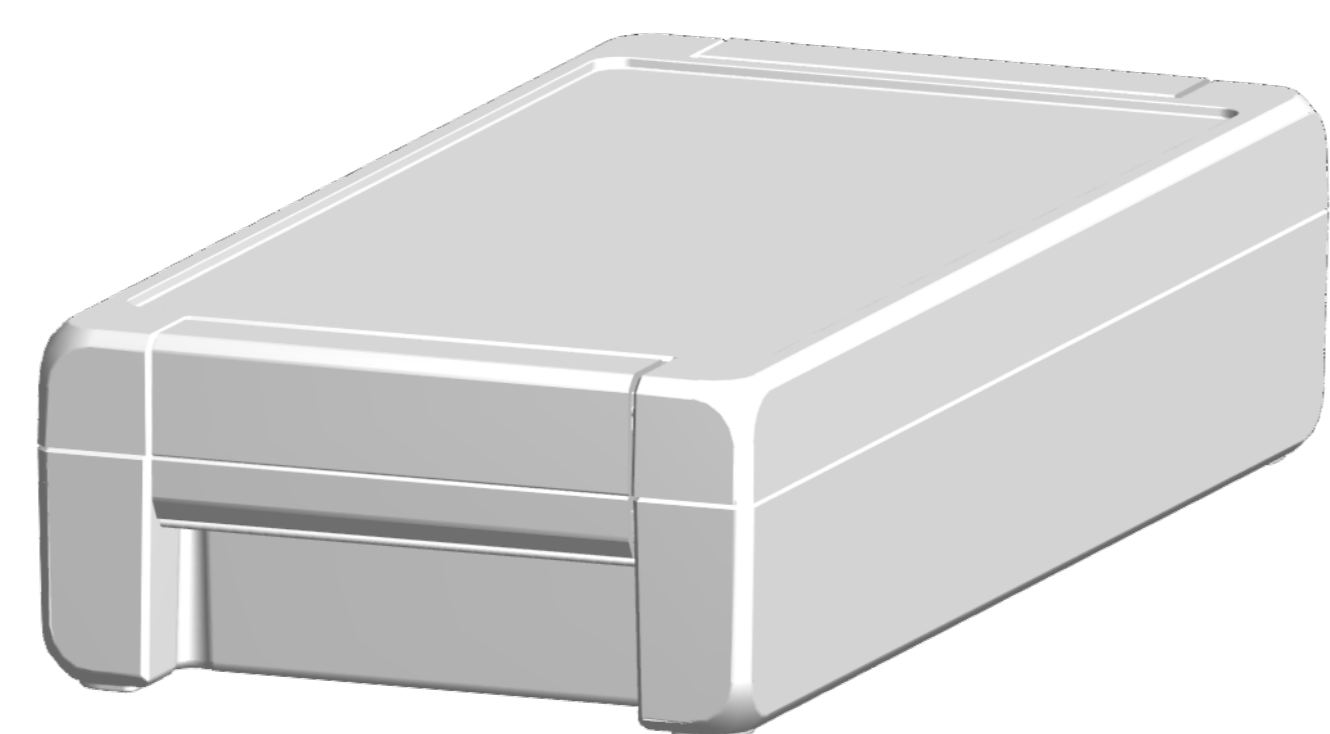
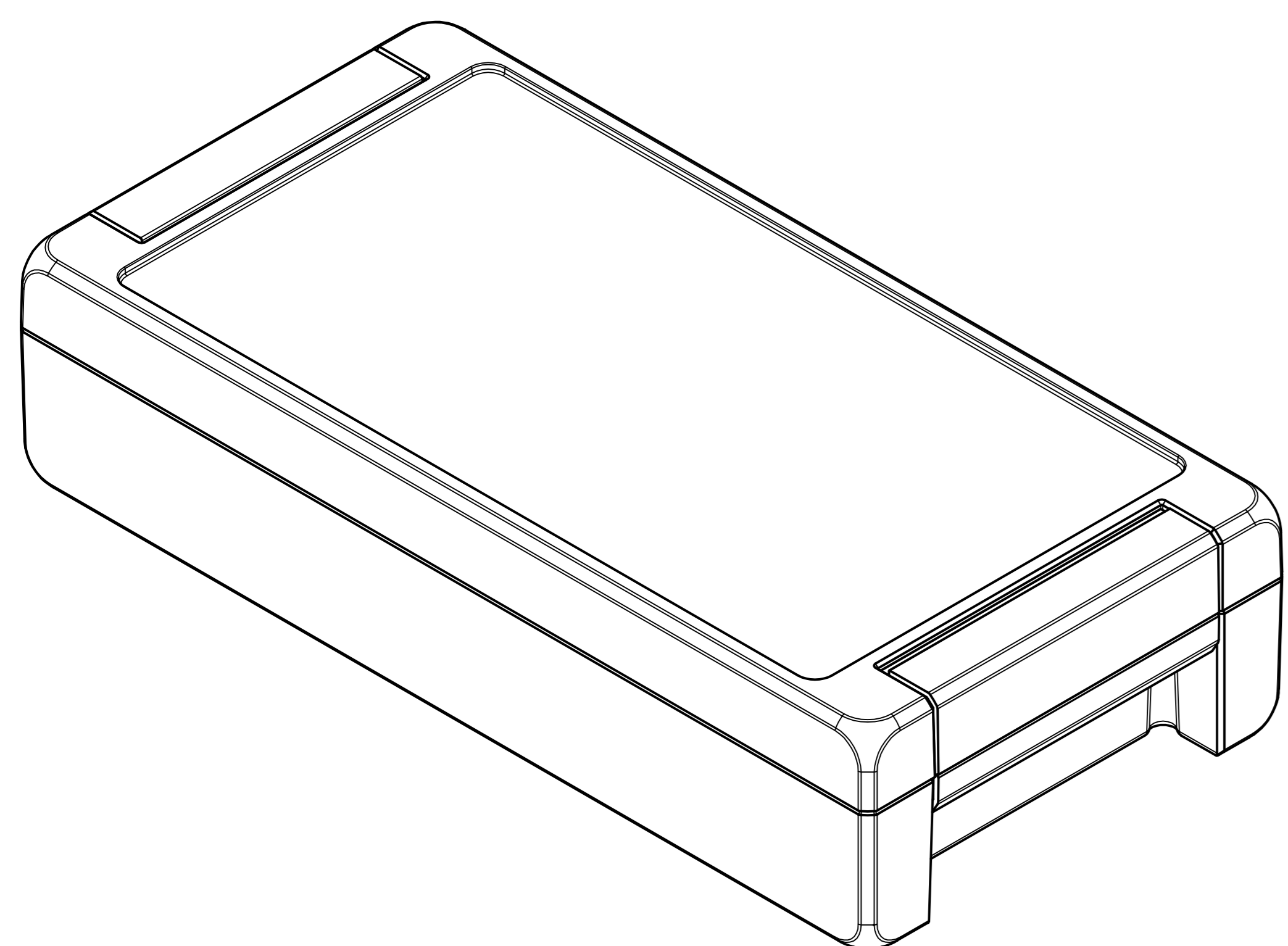
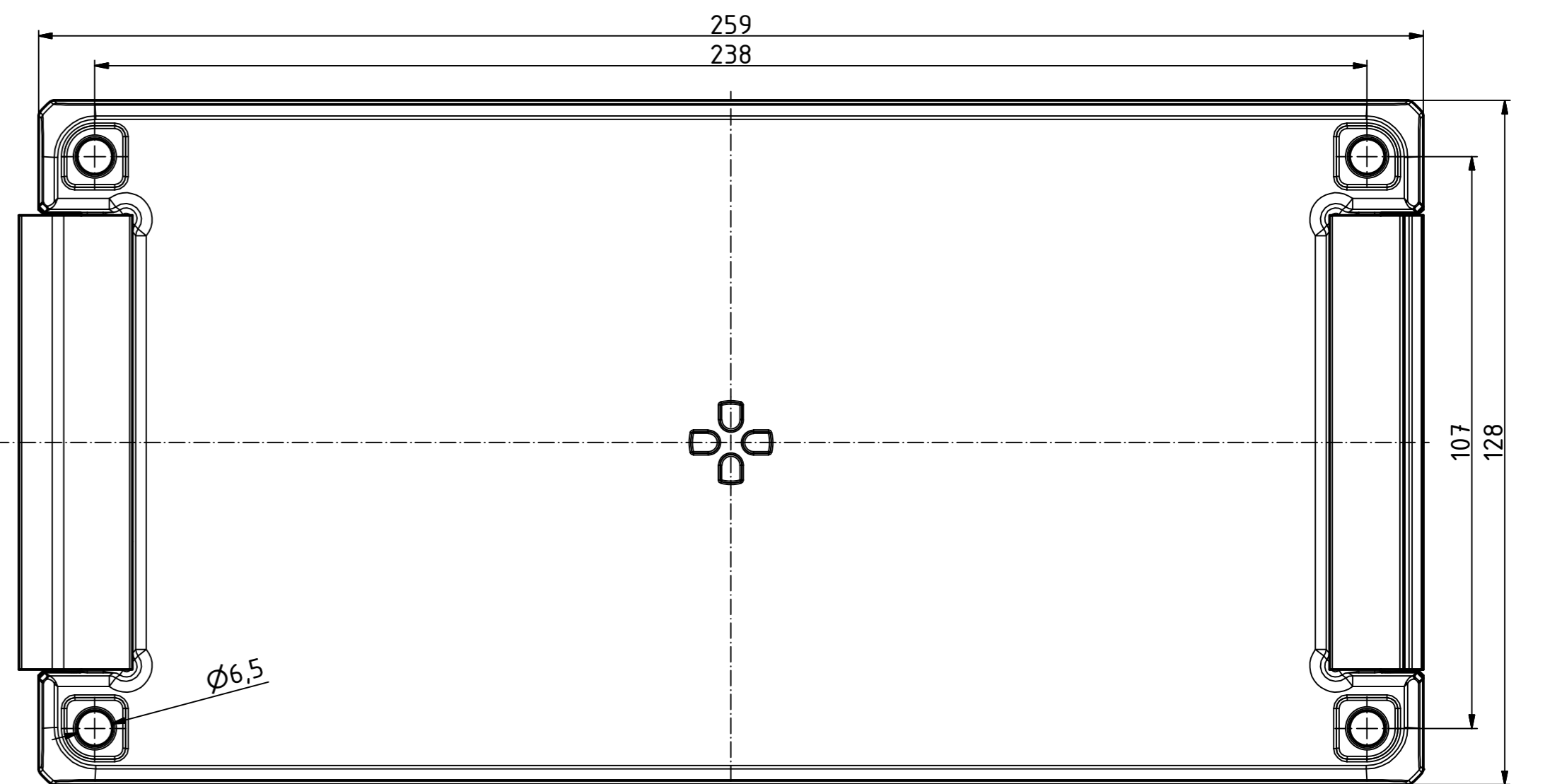
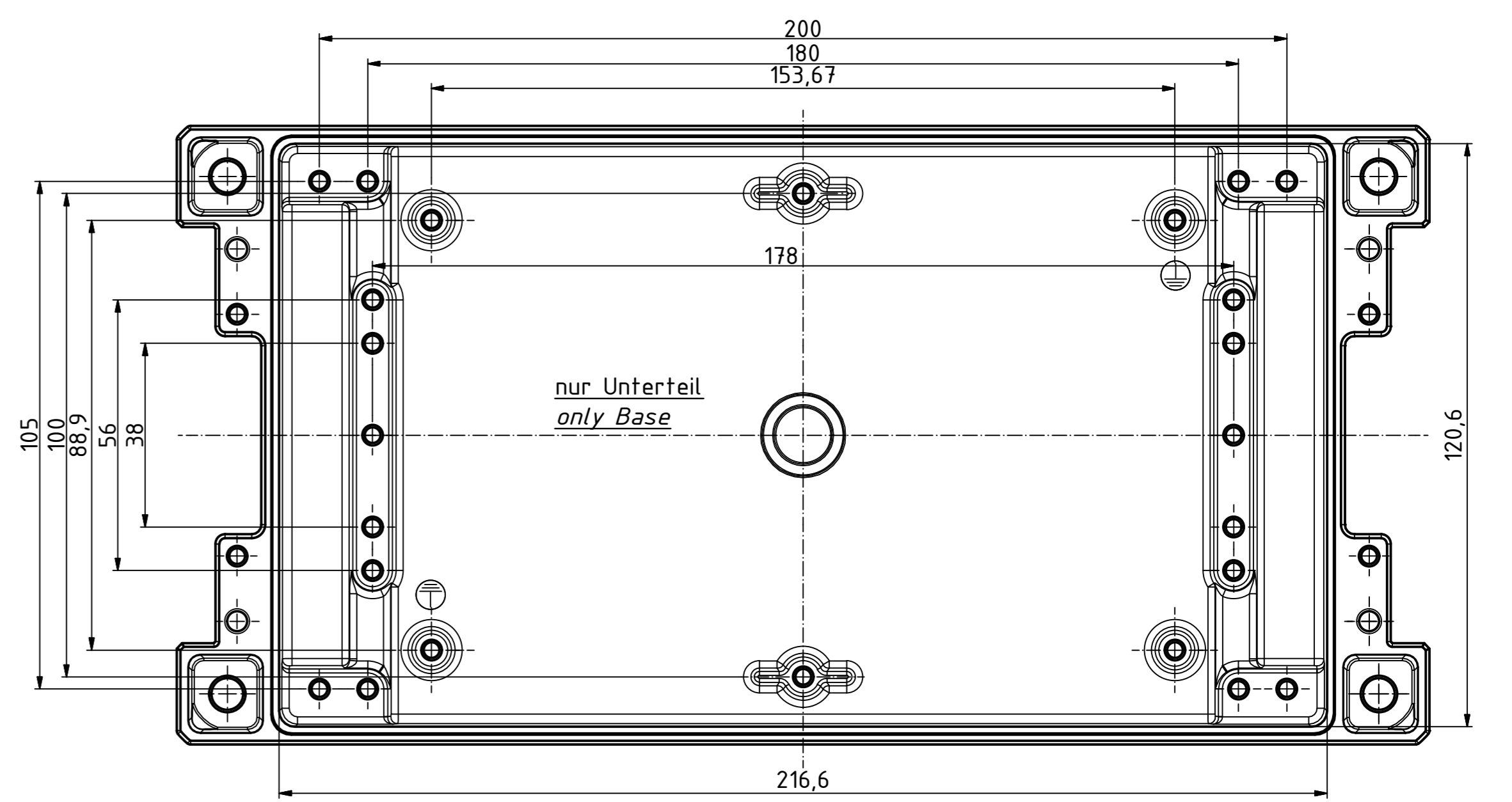
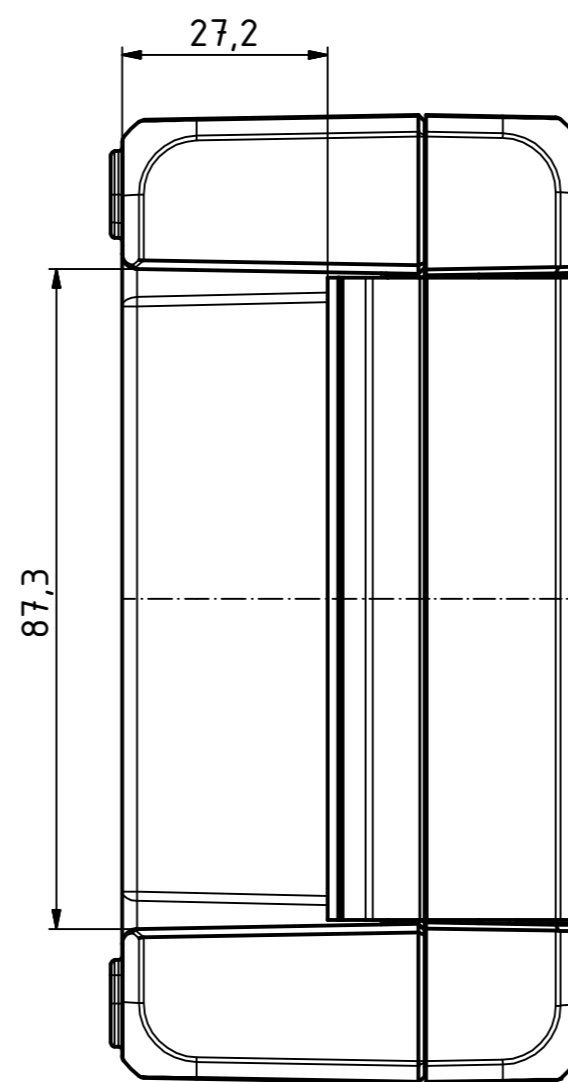
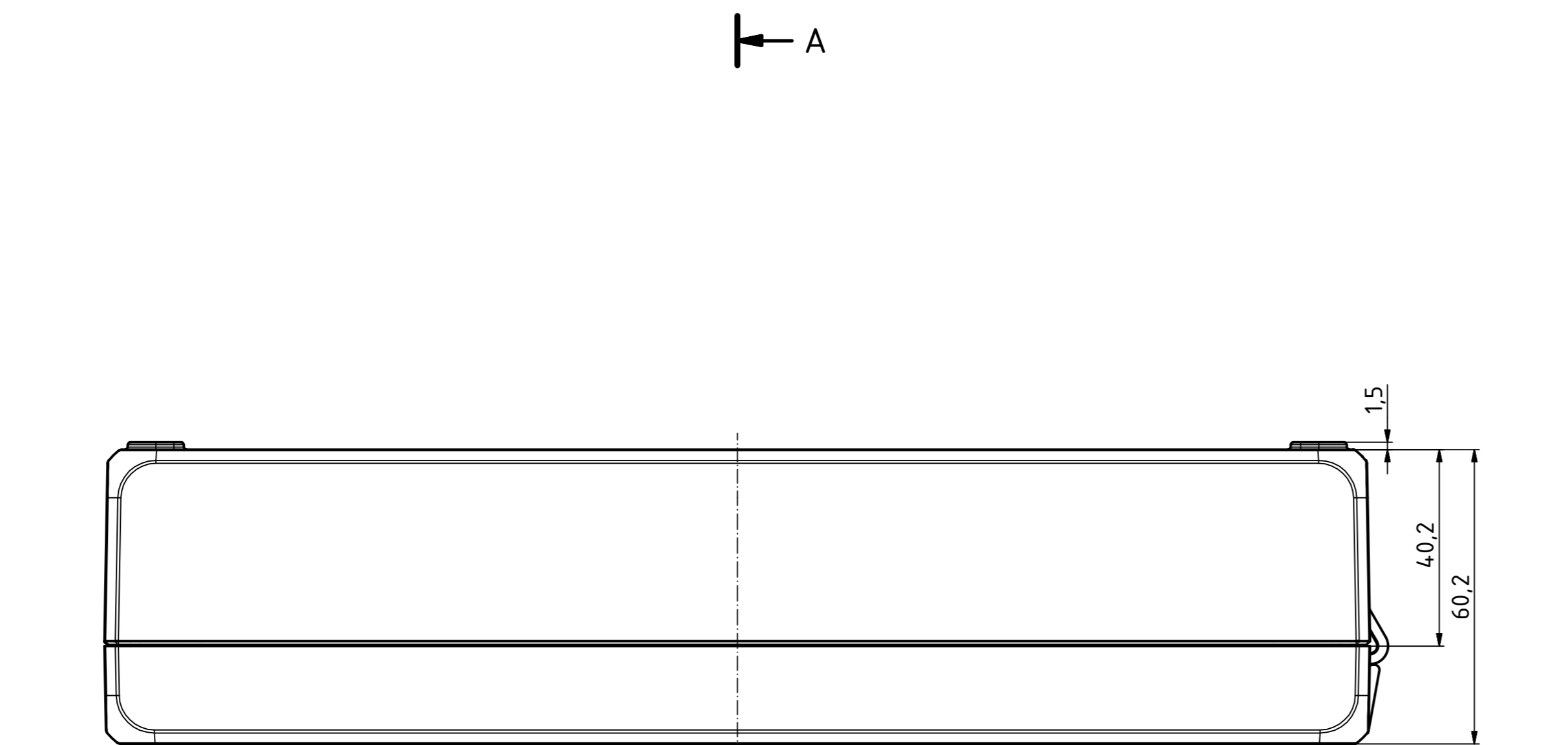
A-A (1:1)



A



A



Maßstab/ Scale:	1:1
Zeichnungs-Nr. / Drawing-No.:	OK 5420.04.0.01
Artikel / Article:	Bocube Aluminium BA 241306 F-...
Katalogz./Catalogue draw.	
A.Nr. / Art. No.	Datum / Date
DISK:	2403176.idw
Datum / Date:	23.03.2014, FW



A Phoenix Mecano Company

"Schutzvermerk nach DIN ISO 9006:2006 beachten" "Please pay attention to copyright note, DIN ISO 9006"