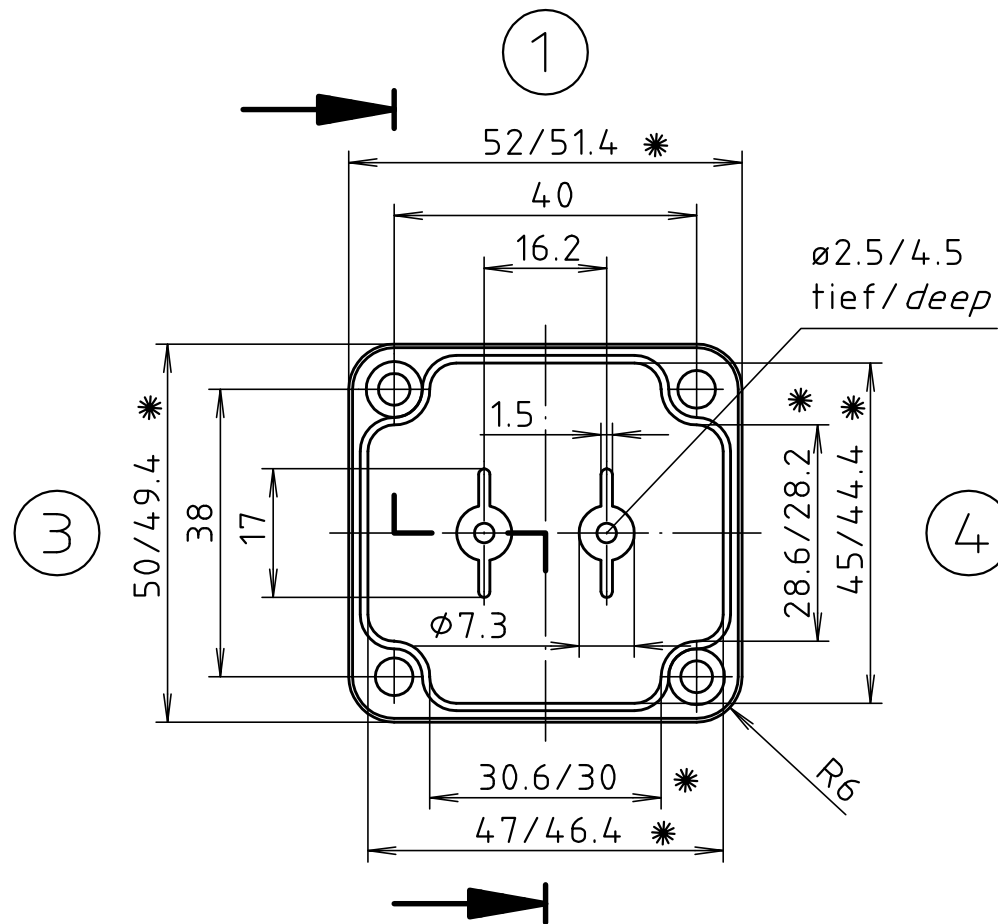


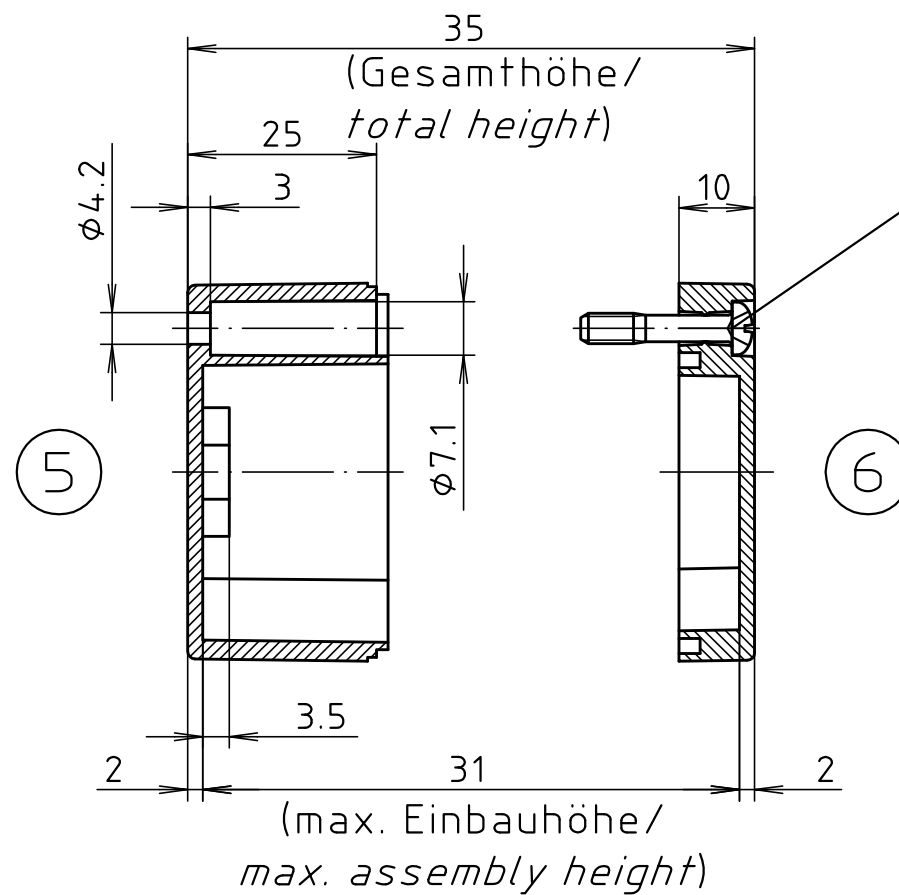
Deckel/lid

* = Maß durch Formkonizität nach unten verringert.
 Freimaß - Toleranz nach DIN 16901-130/
 Dimension reduced at bottom due to conical form.
 Tolerances to DIN 16901-130.

Zylinderschraube M4 x 20/7
 ähnl. DIN EN ISO 7045/
 cylinder screw M4 x 20/7
 similar to DIN EN ISO 7045



Unterteil/base



ABS-Gehäuse können durch eine andere Schwindung ca. 0,1-0,25% größer sein als gezeichnete PC-Gehäuse/
 Due to a different shrinkage rate of the plastic material, ABS enclosures can be about 0.1 - 0.25% bigger than the PC enclosures shown in the drawing.

| | | |
|---|-----------------|--|
| Maßstab/ Scale: | 1:1 | |
| Zeichnungs-Nr. / Drawing-No.: | | |
| Artikel / Article: KST 205 | | |
| - Katalogzeichnung / Catalogue drawing | | |
| A.Nr/ Alt-No.: | Datum/ Date: | |
| DISK: | - | |
| Datum/Date: | - | |