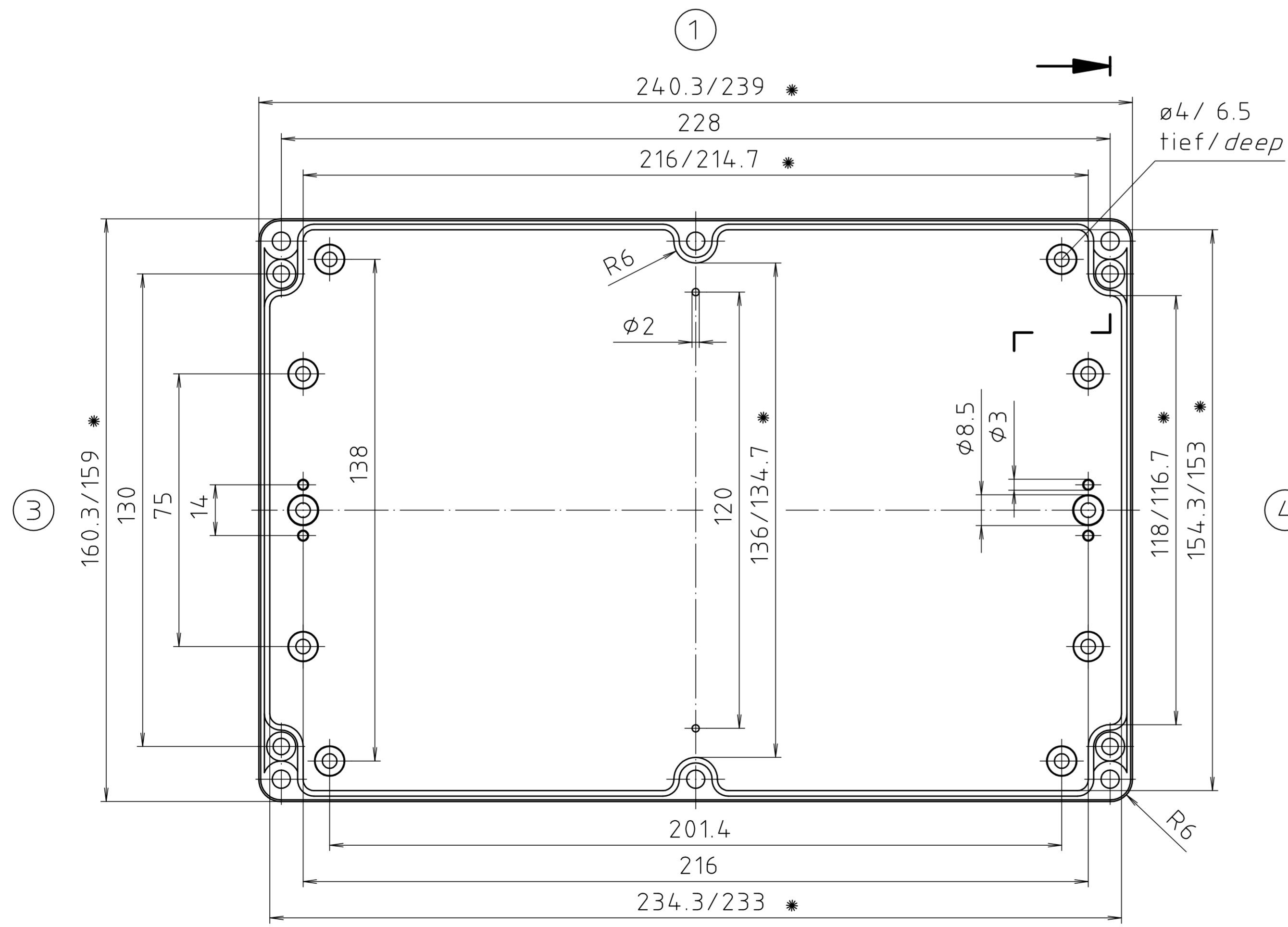


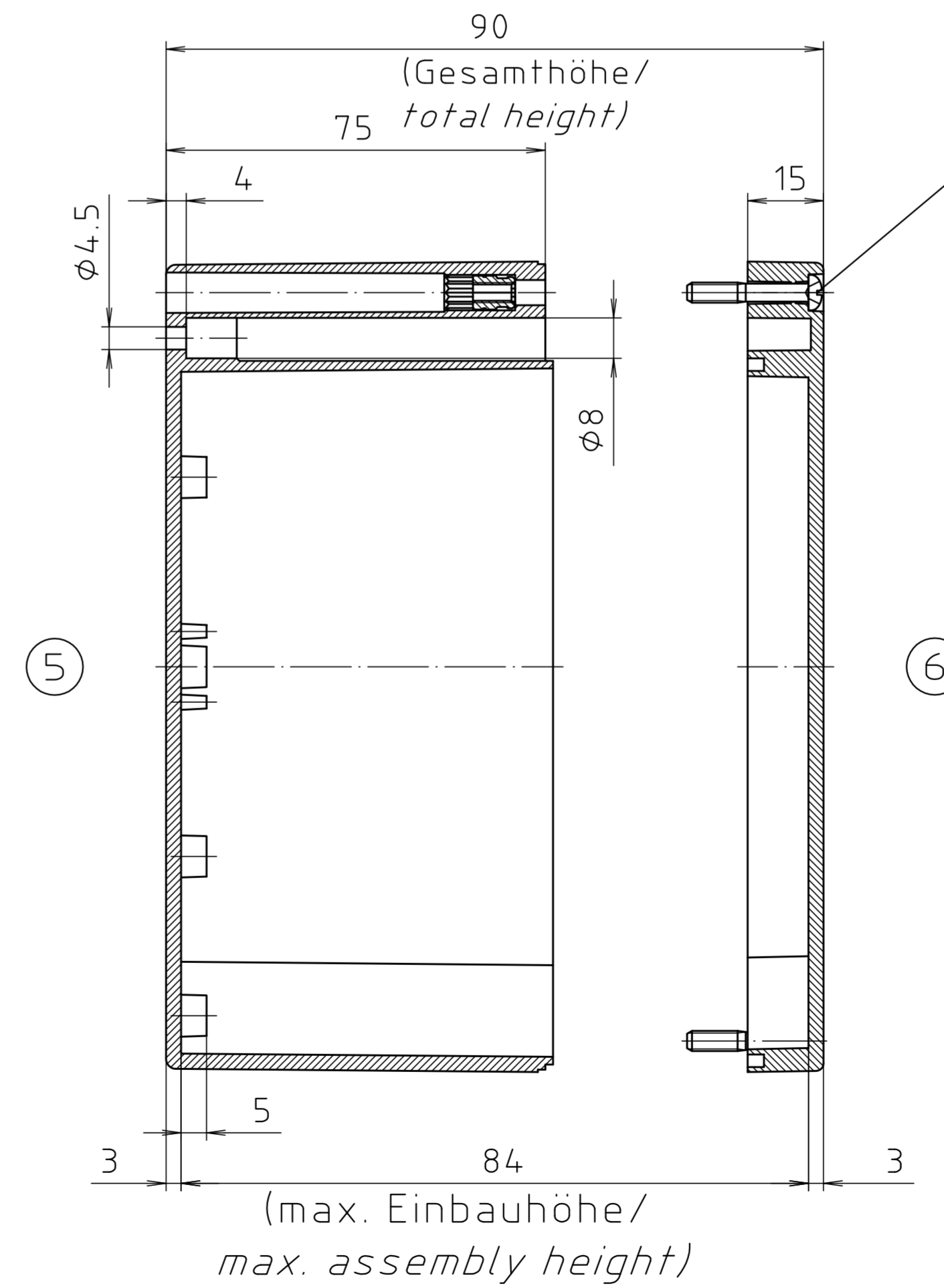
Deckel/lid

* = Maß durch Formkonizität nach unten verringert.
 Freimaß - Toleranz nach DIN 16901-130/
Dimension reduced at bottom due to conical form.
Tolerances to DIN 16901-130.



Unterteil/base

Zylinderschraube M4 x 24/10
 ähnl. DIN EN ISO 7045/
 cylinder screw M4 x 24/10
 similar to DIN EN ISO 7045



ABS-Gehäuse können durch eine andere
 Schwindung ca. 0,1-0,25% größer sein
 als gezeichnete PC-Gehäuse/
*Due to a different shrinkage rate of
 the plastic material, ABS enclosures can
 be about 0.1 - 0.25% bigger than the
 PC enclosures shown in the drawing.*

Maßstab/ Scale:	1:1
Zeichnungs-Nr. / Drawing-No.:	-
Artikel / Article:	KST 2401
Katalogzeichnung / Catalogue drawing	-
A-Nr. / Alt-Nr. / Date:	-
Datum / Date:	-