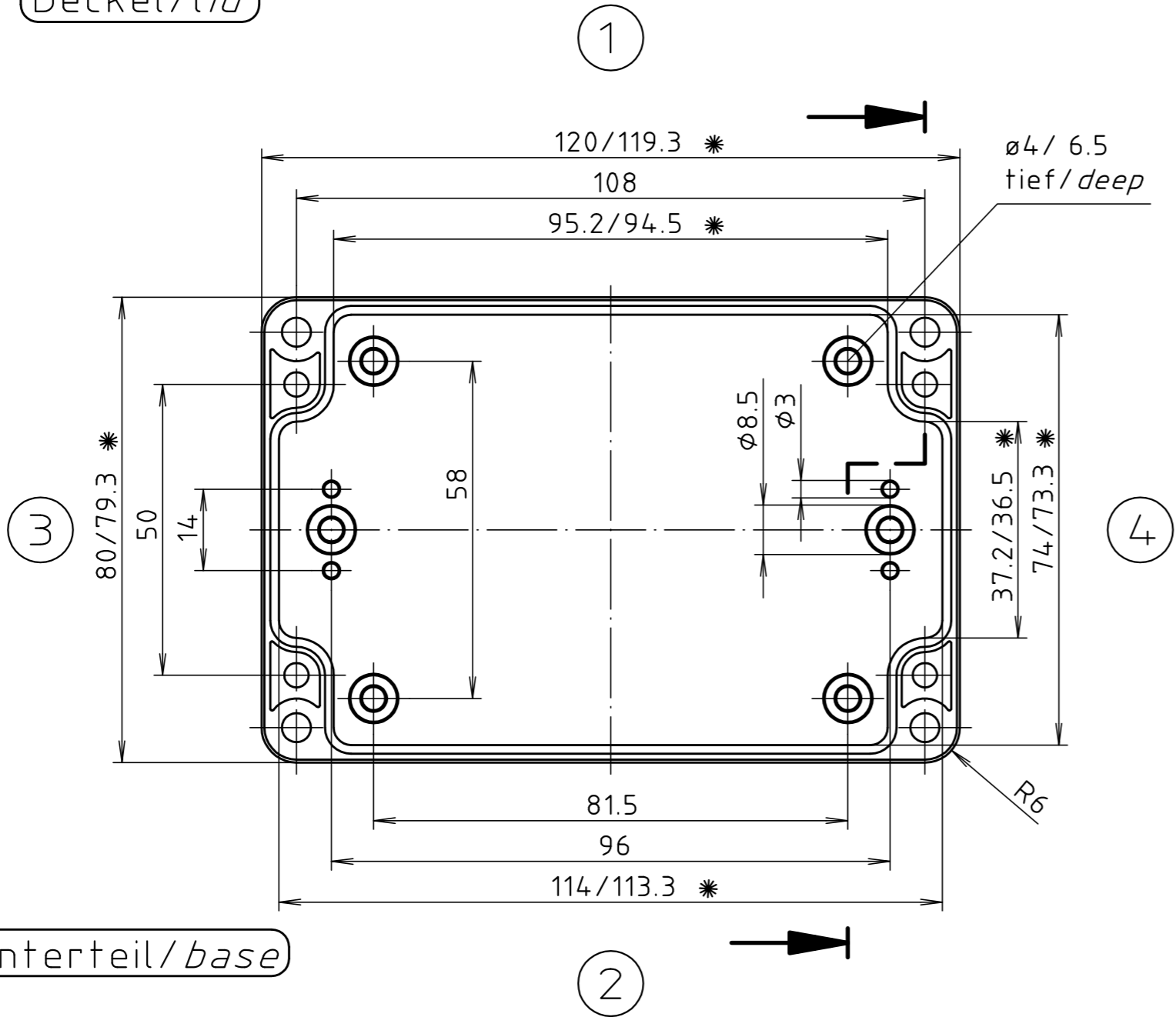
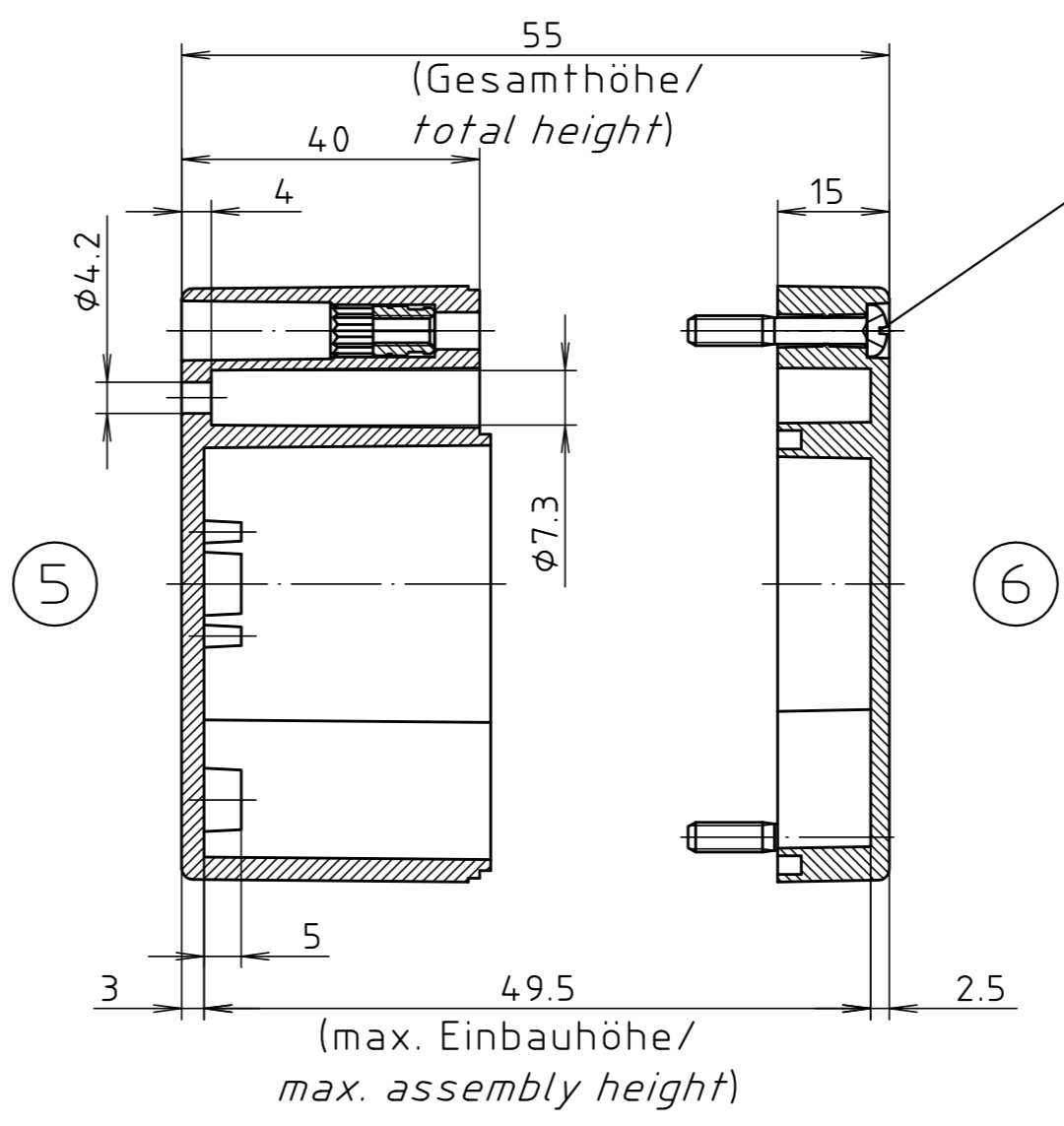


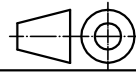
* = Maß durch Formkonizität nach unten verringert.
Freimaß - Toleranz nach DIN 16901-130/
*Dimension reduced at bottom due to conical form.
Tolerances to DIN 16901-130.*



Zylinderschraube M4 x 24/10
ähnl. DIN EN ISO 7045/
*cylinder screw M4 x 24/10
similar to DIN EN ISO 7045*



ABS-Gehäuse können durch eine andere
Schwindung ca. 0,1-0,25% größer sein
als gezeichnete PC-Gehäuse/
*Due to a different shrinkage rate of
the plastic material, ABS enclosures can
be about 0.1 - 0.25% bigger than the
PC enclosures shown in the drawing.*

Maßstab/ Scale: 1:1		
Zeichnungs-Nr. / Drawing-No.:		
Artikel / Article: KST 215		
- Katalogzeichnung/Catalogue drawing		
A.Nr./ Alt-No.:	Datum/ Date:	
DISK: -		
Datum/Date: -		