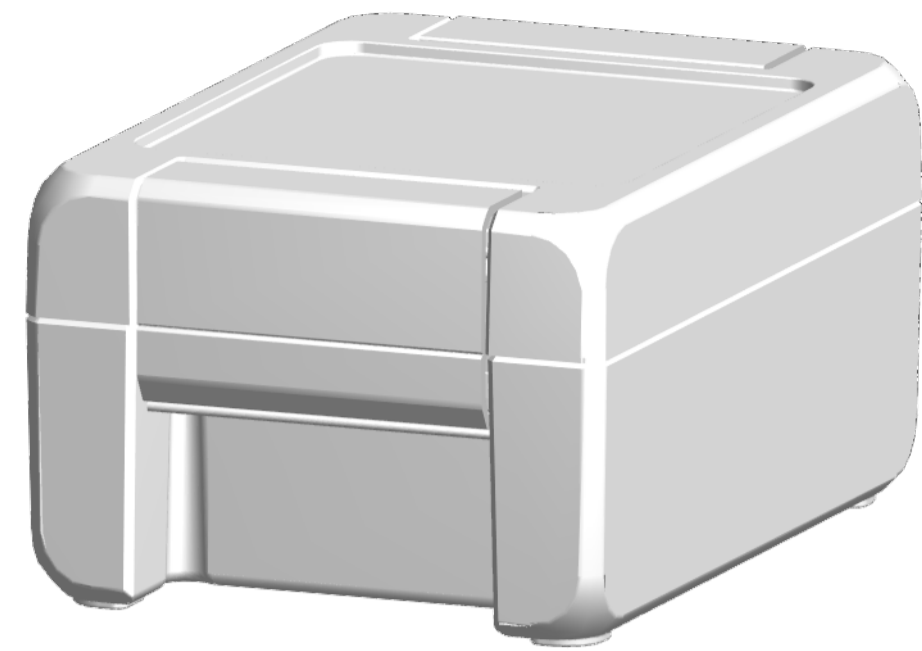
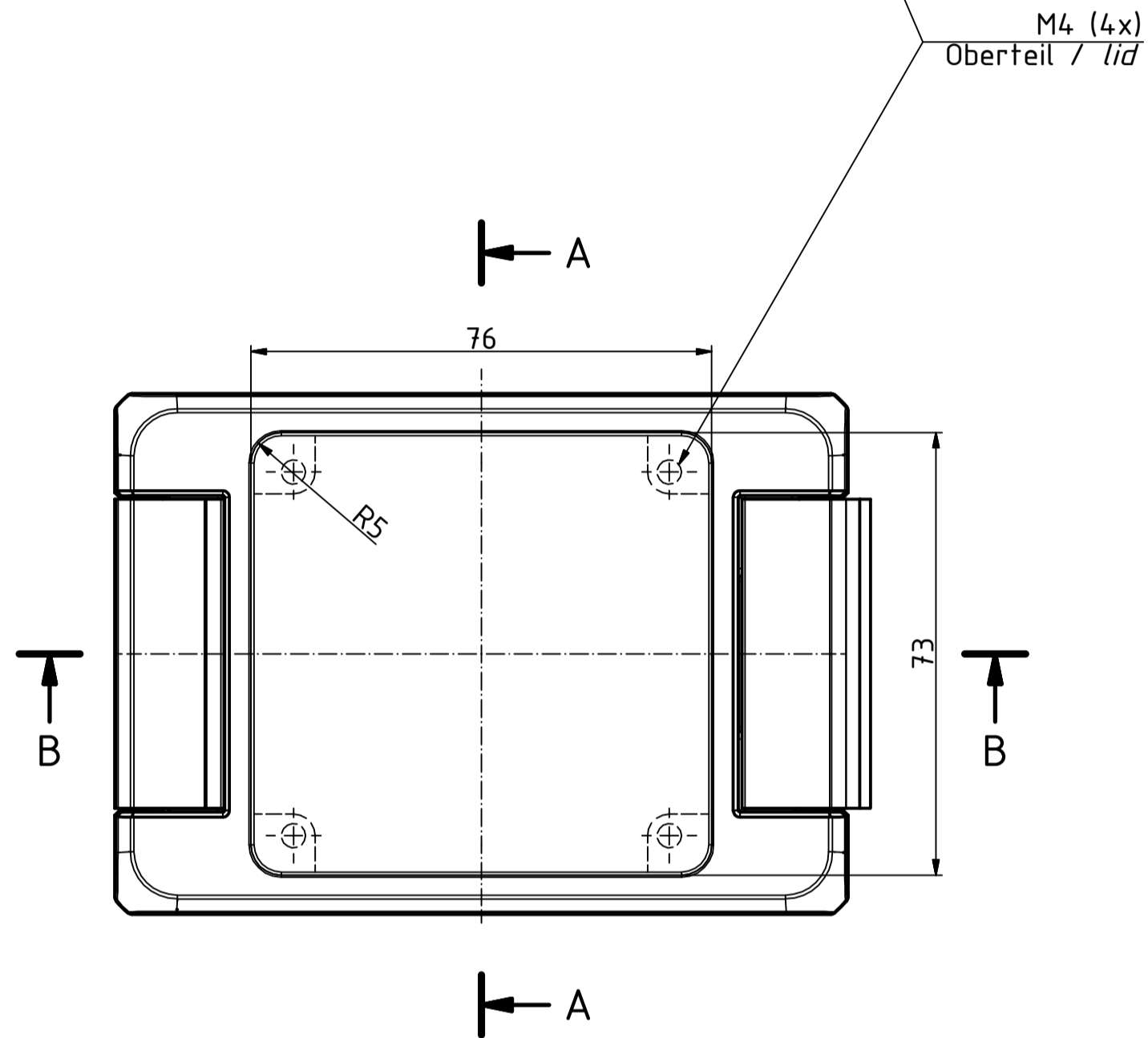
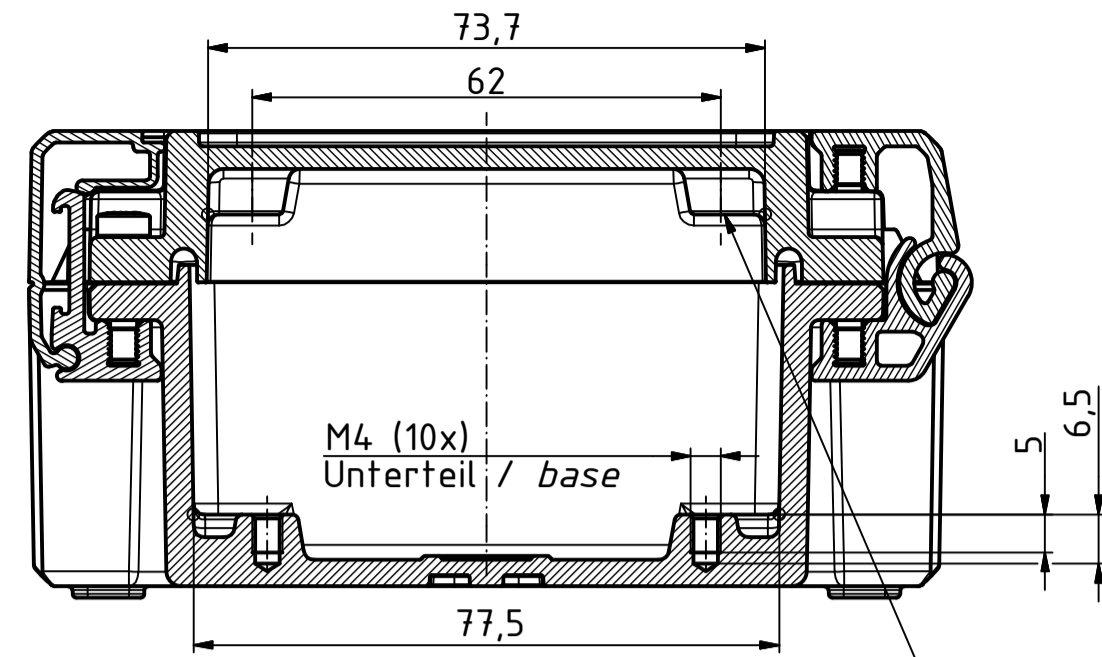
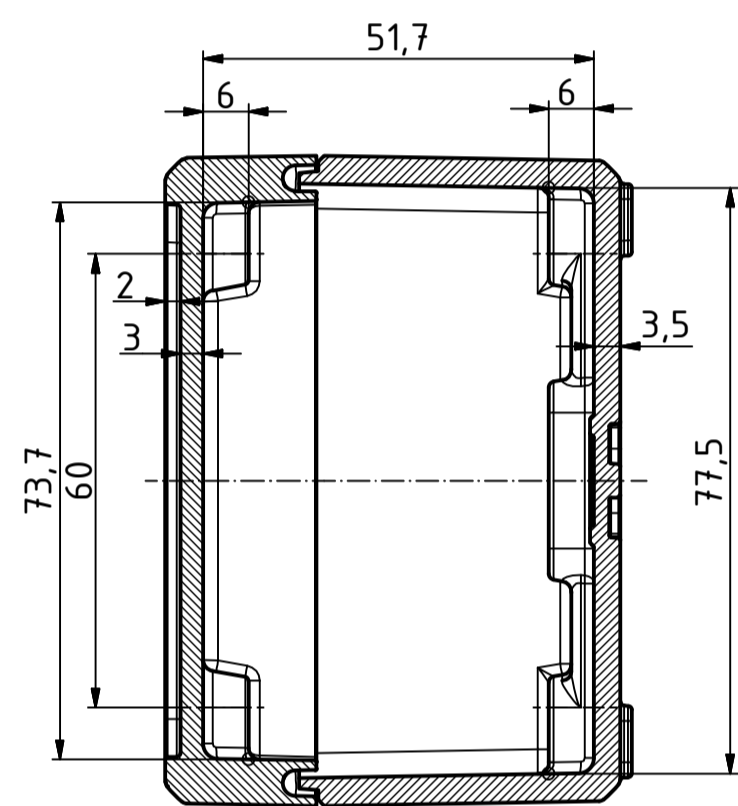


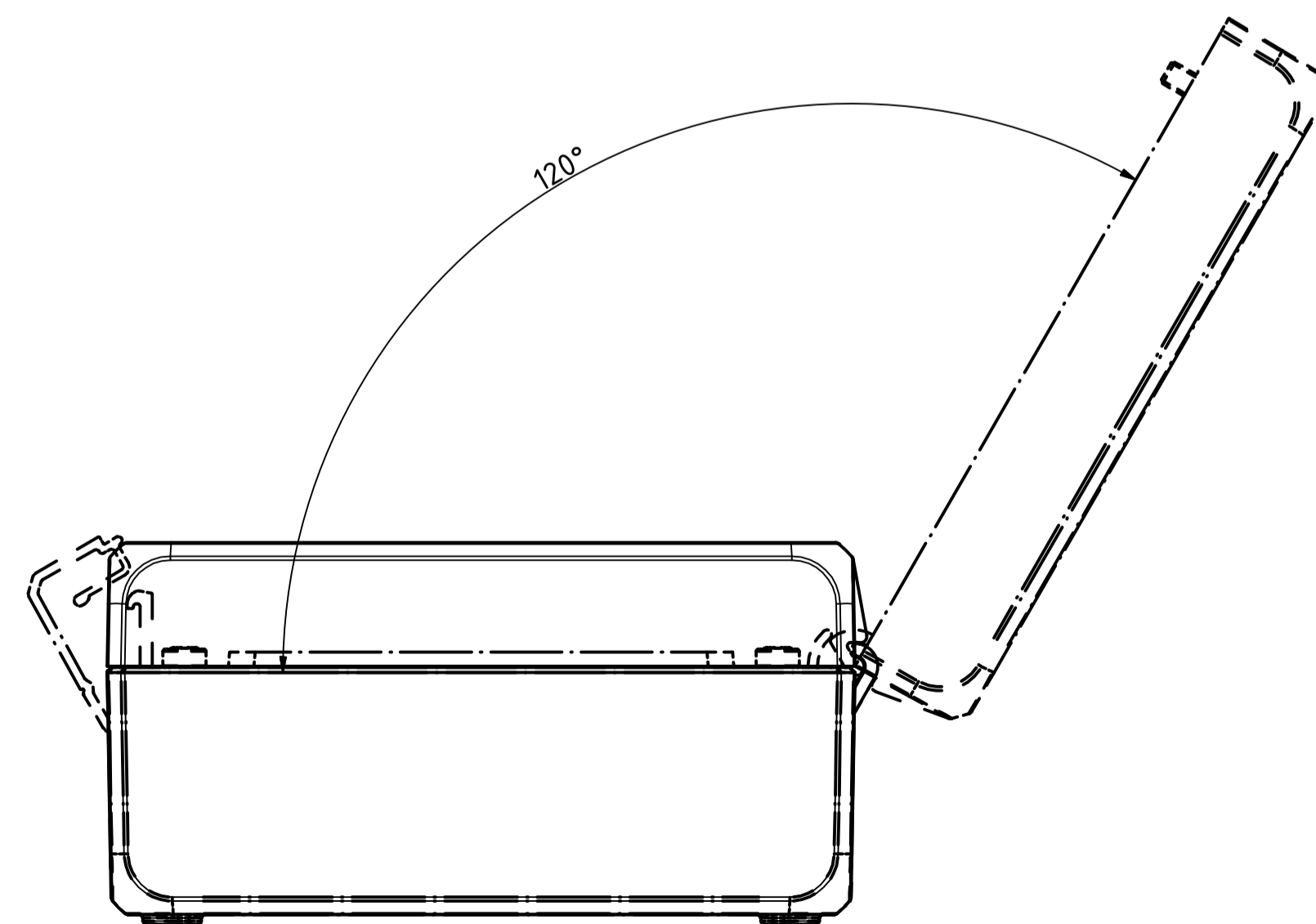
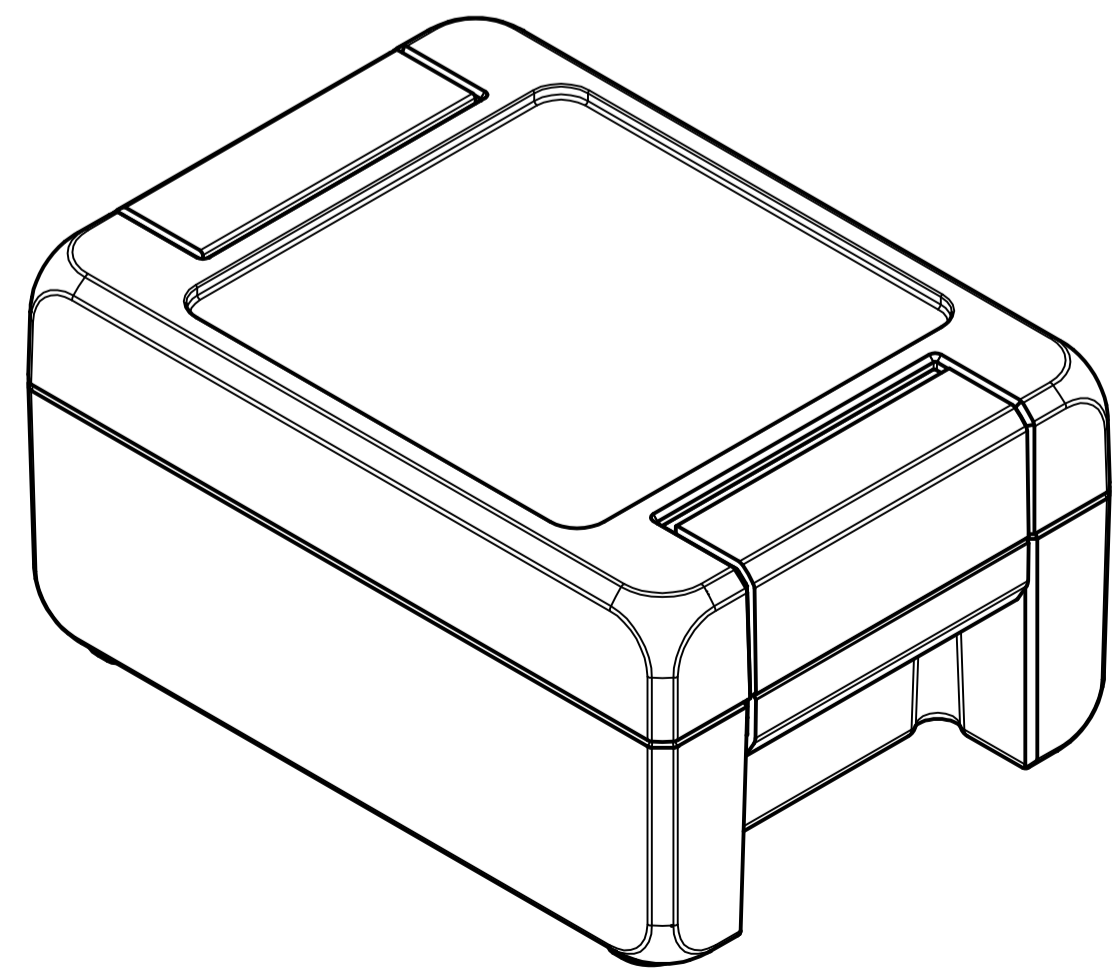
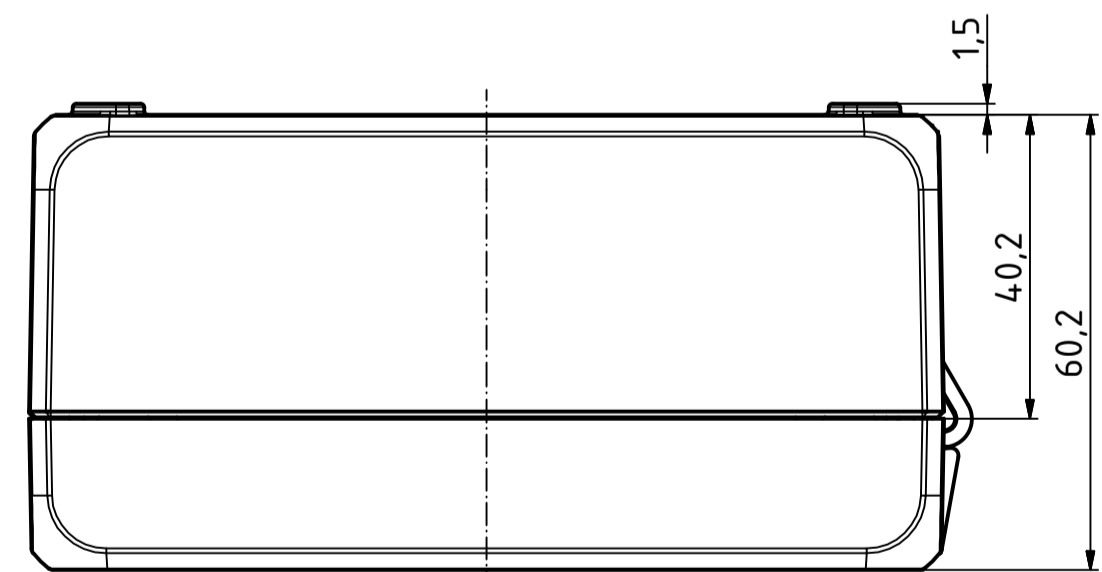
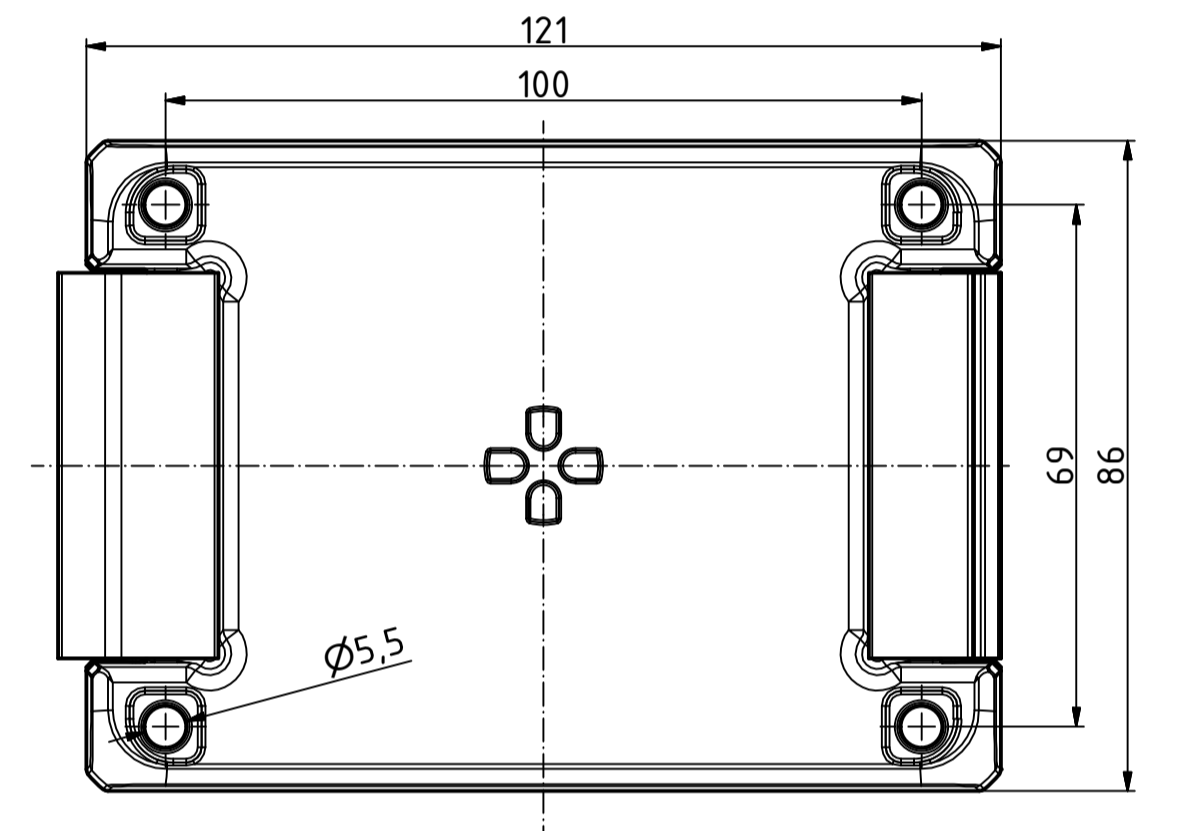
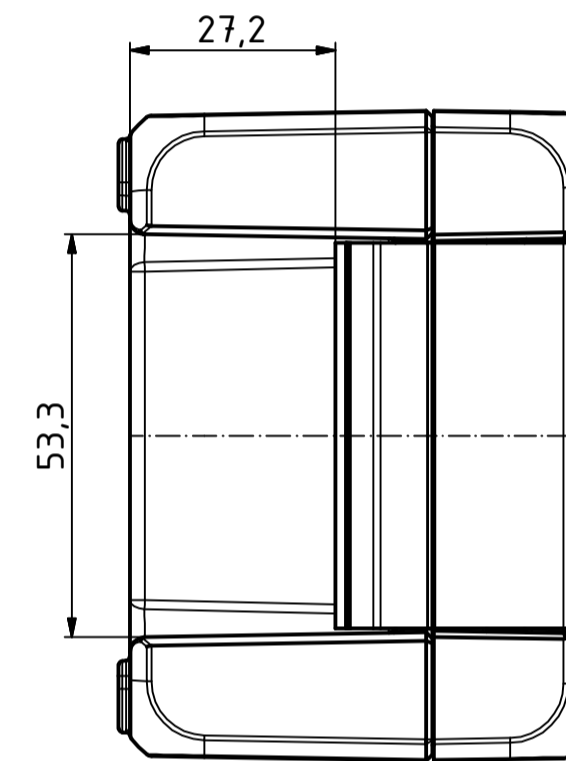
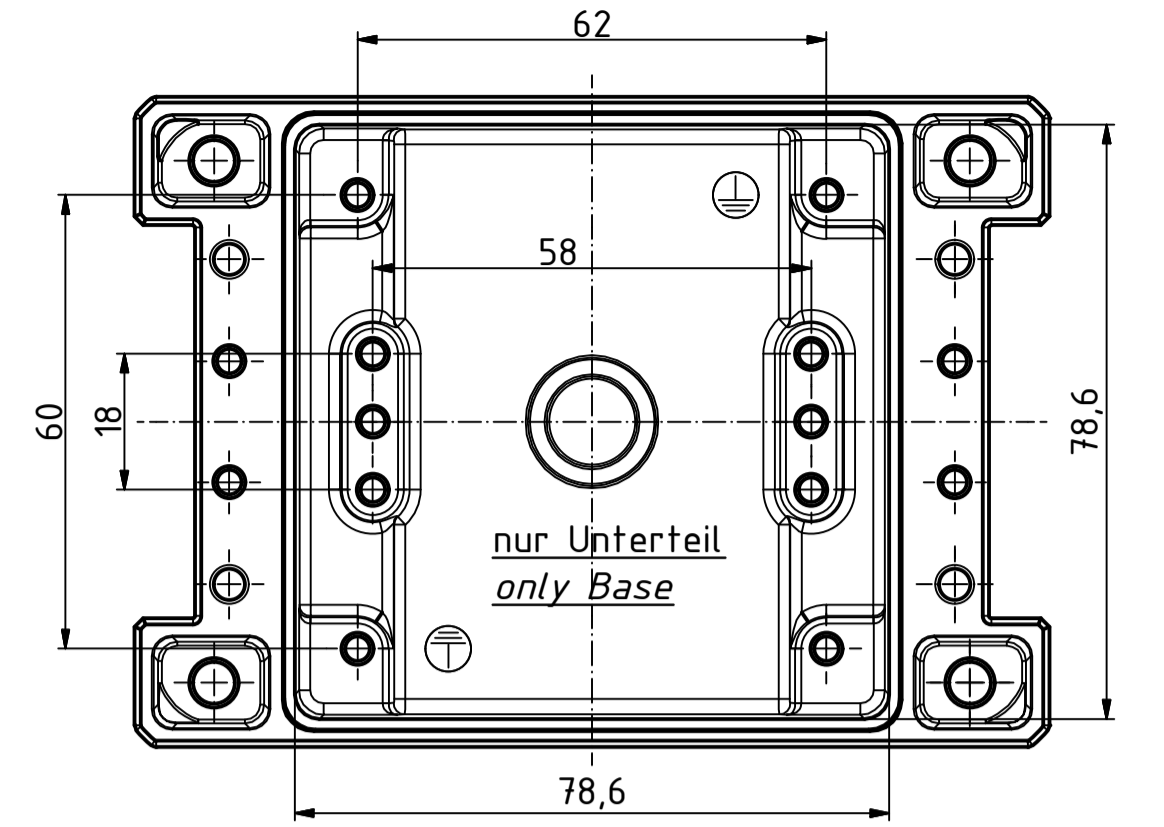
B-B ( 1 : 1 )



A-A ( 1 : 1 )



M4 (4x)  
Oberenteil / lid



"Schutzvermerk nach DIN ISO 16016 beachten" - "Please pay attention to copyright note DIN ISO 16016"

Maßstab/ Scale: 1:1		
Zeichnungs-Nr. / Drawing-No.: 1K 54.20.032.01		
Artikel / Article: Bocube Aluminium BA 100806 F-...		
Katalogzg./Catalogue draw.		
A.Nr./ Alt.No.	Datum/ Date:	 A Phoenix Mecano Company
DISK:	24.03708.idw	
Datum/Date: 23.09.2014 FW		