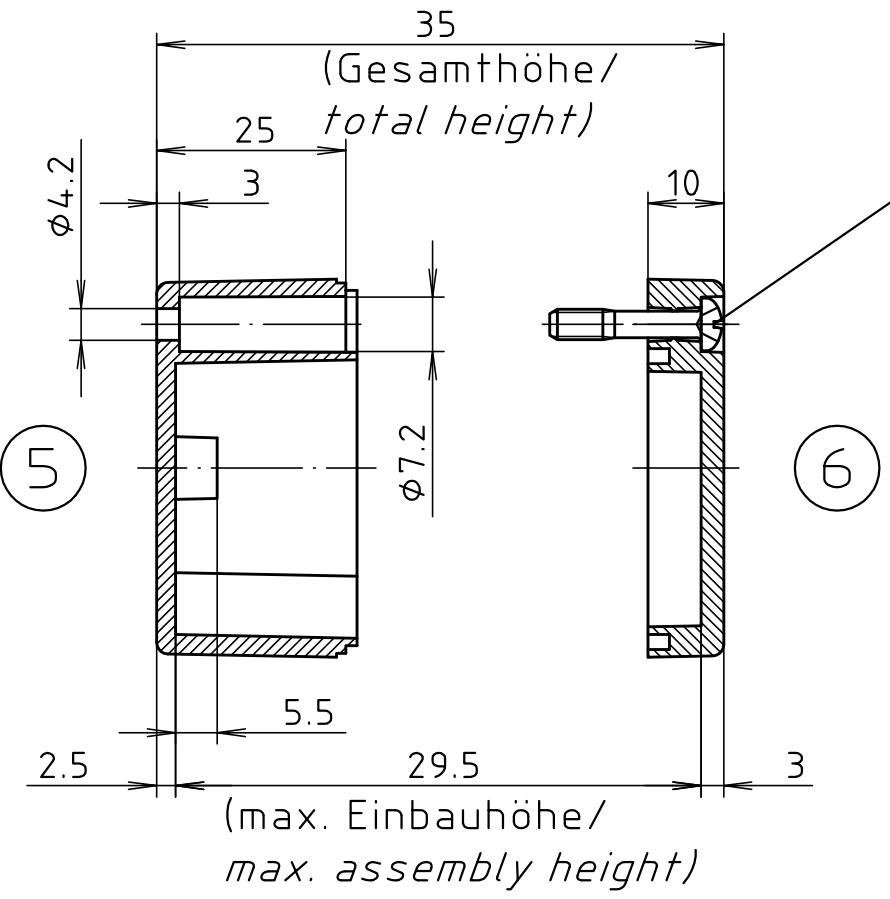
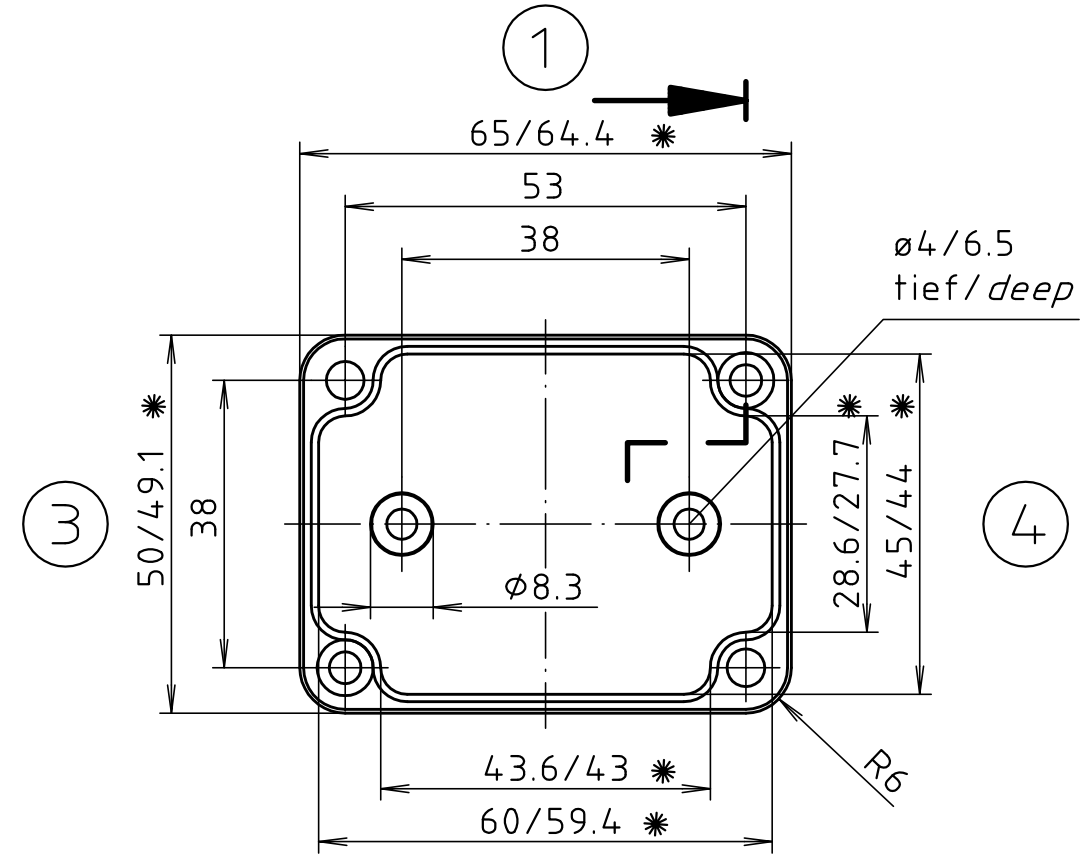


* = Maß durch Formkonizität nach unten verringert.
 Freimaß - Toleranz nach DIN 16901-130/
Dimension reduced at bottom due to conical form.
Tolerances to DIN 16901-130.

Zylinderschraube M4 x 20/7
 ähnl. DIN EN ISO 7045/
cylinder screw M4 x 20/7
similar to DIN EN ISO 7045

Deckel/lid



Unterteil/base

ABS-Gehäuse können durch eine andere Schwindung ca. 0,1-0,25% größer sein als gezeichnete PC-Gehäuse/
Due to a different shrinkage rate of the plastic material, ABS enclosures can be about 0.1 - 0.25% bigger than the PC enclosures shown in the drawing.

Maßstab/ Scale: 1:1		▶
Zeichnungs-Nr. / Drawing-No.:		
Artikel / Article: KST 206		
- Katalogzeichnung / Catalogue drawing		
-	-	-
-	-	-
-	-	-
-	-	-
-	-	-
-	-	-
A.Nr/ Alt-No.:	Datum/ Date:	
DISK: -		
Datum/Date: -		