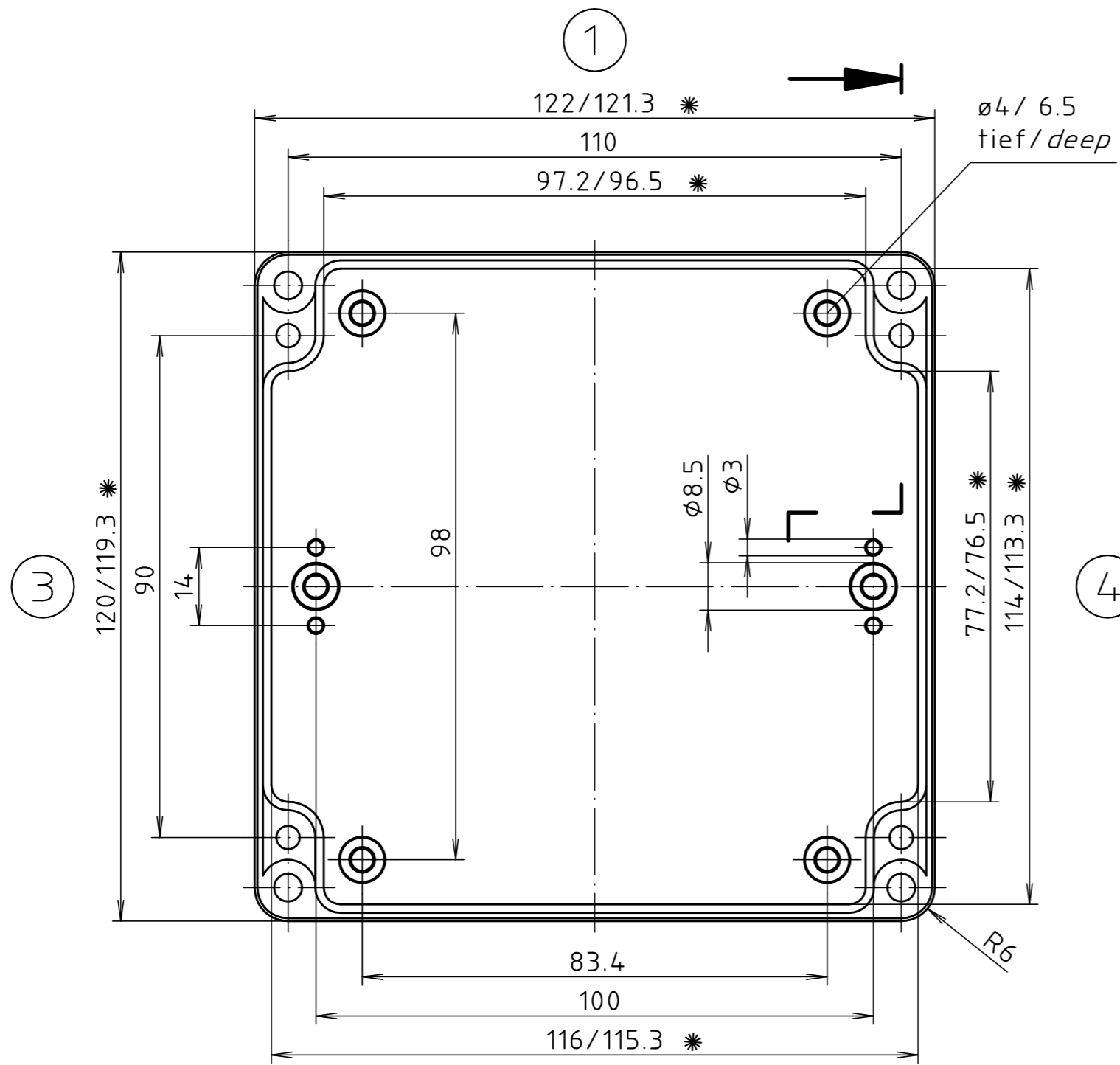


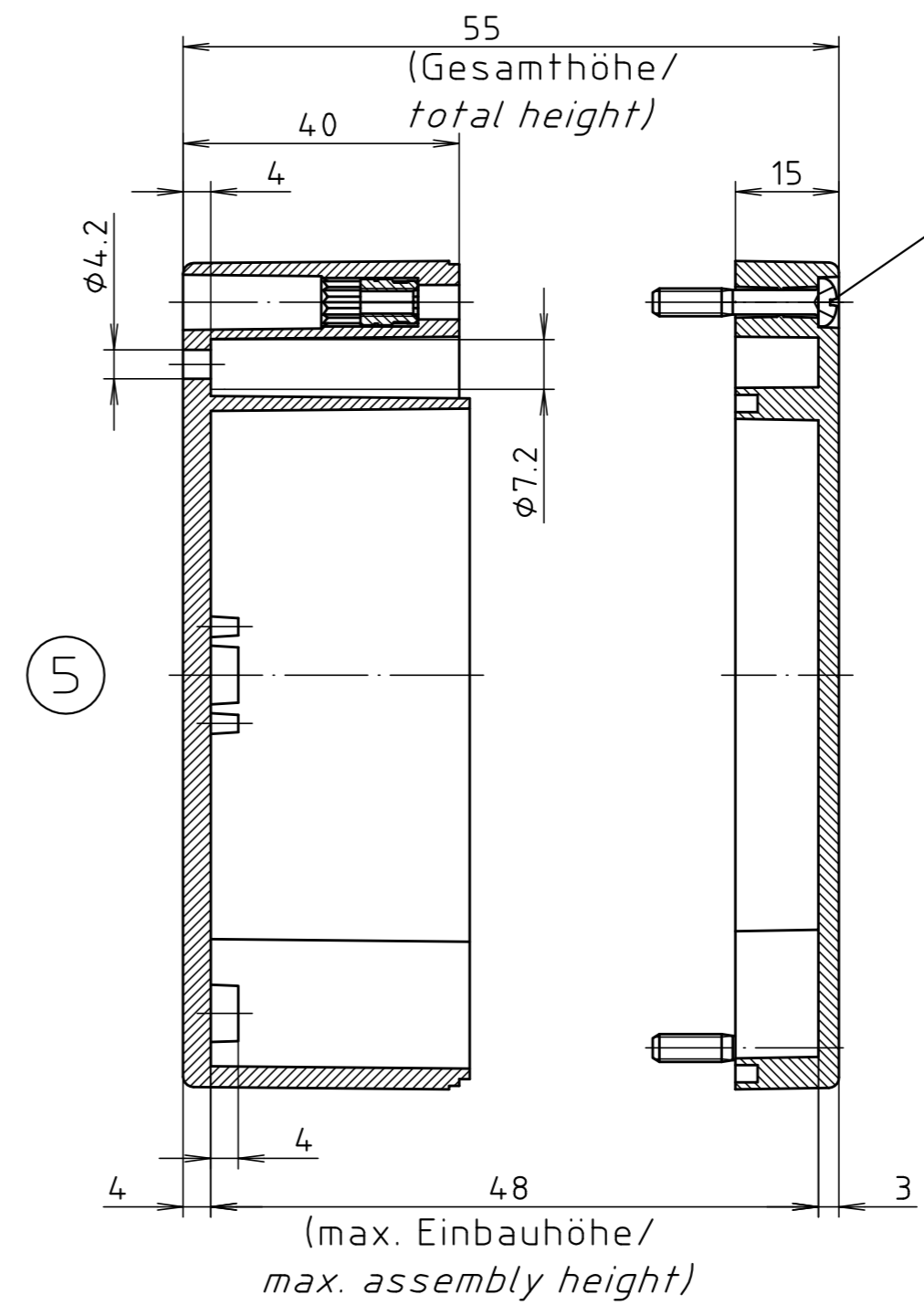
Deckel / lid

* = Maß durch Formkonizität nach unten verringert.
 Freimaß - Toleranz nach DIN 16901-130/
 Dimension reduced at bottom due to conical form.
 Tolerances to DIN 16901-130.



Unterteil / base

Zylinderschraube M4 x 24/10
 ähnl. DIN EN ISO 7045/
 cylinder screw M4 x 24/10
 similar DIN EN ISO 7045



ABS-Gehäuse können durch eine andere Schwindung ca. 0,1-0,25% größer sein als gezeichnete PC-Gehäuse/
 Due to a different shrinkage rate of the plastic material, ABS enclosures can be about 0.1 - 0.25% bigger than the PC enclosures shown in the drawing.

| | | |
|--|---------------|--|
| Maßstab / Scale: 1:1 | | |
| Zeichnungs-Nr. / Drawing-No.: | | |
| Artikel / Article: KST 217 | | |
| - Katalogzeichnung / Catalogue drawing | | |
| A.Nr. / Alt-No.: | Datum / Date: | |
| DISK: - | | |
| Datum / Date: - | | |