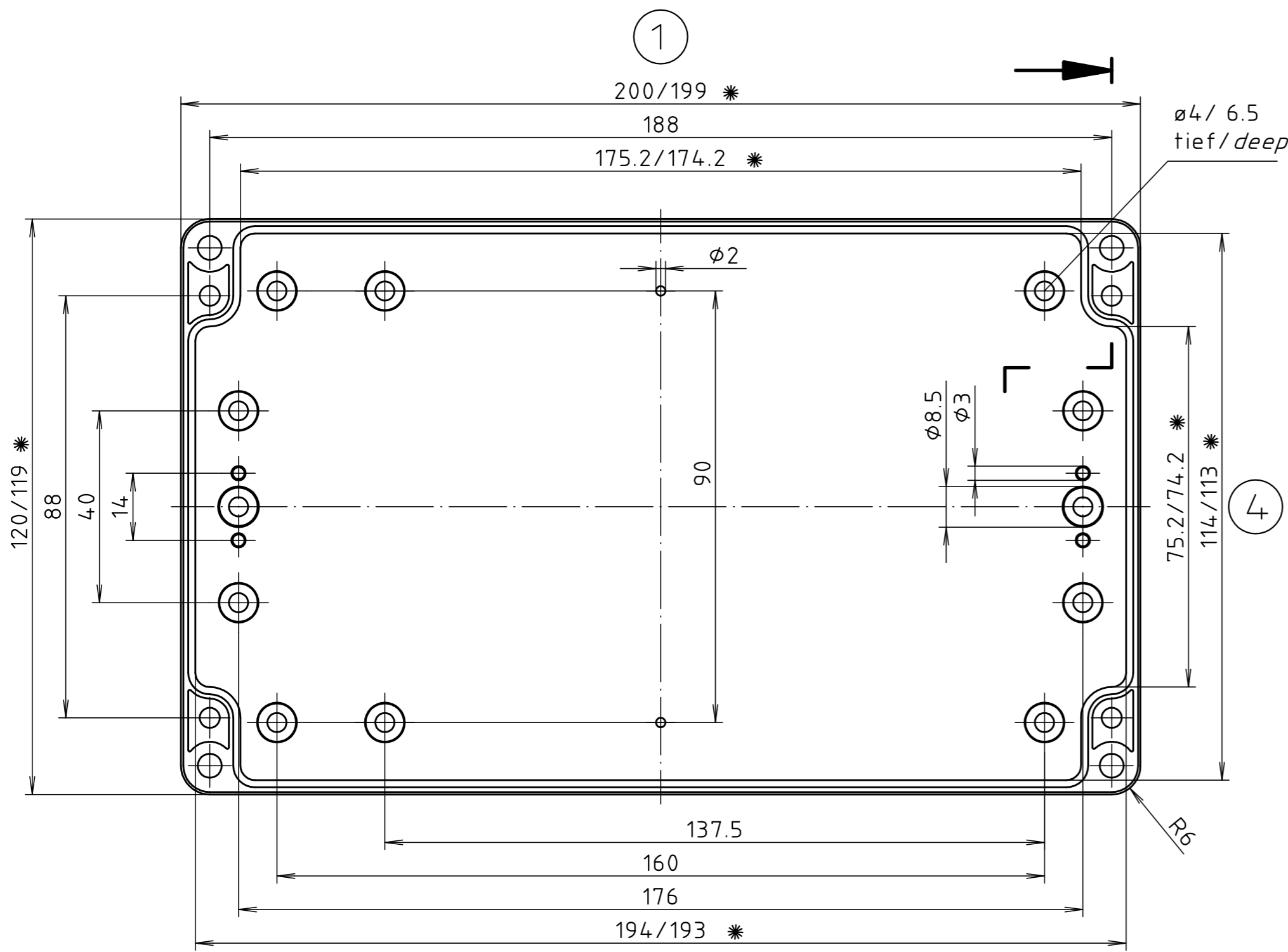


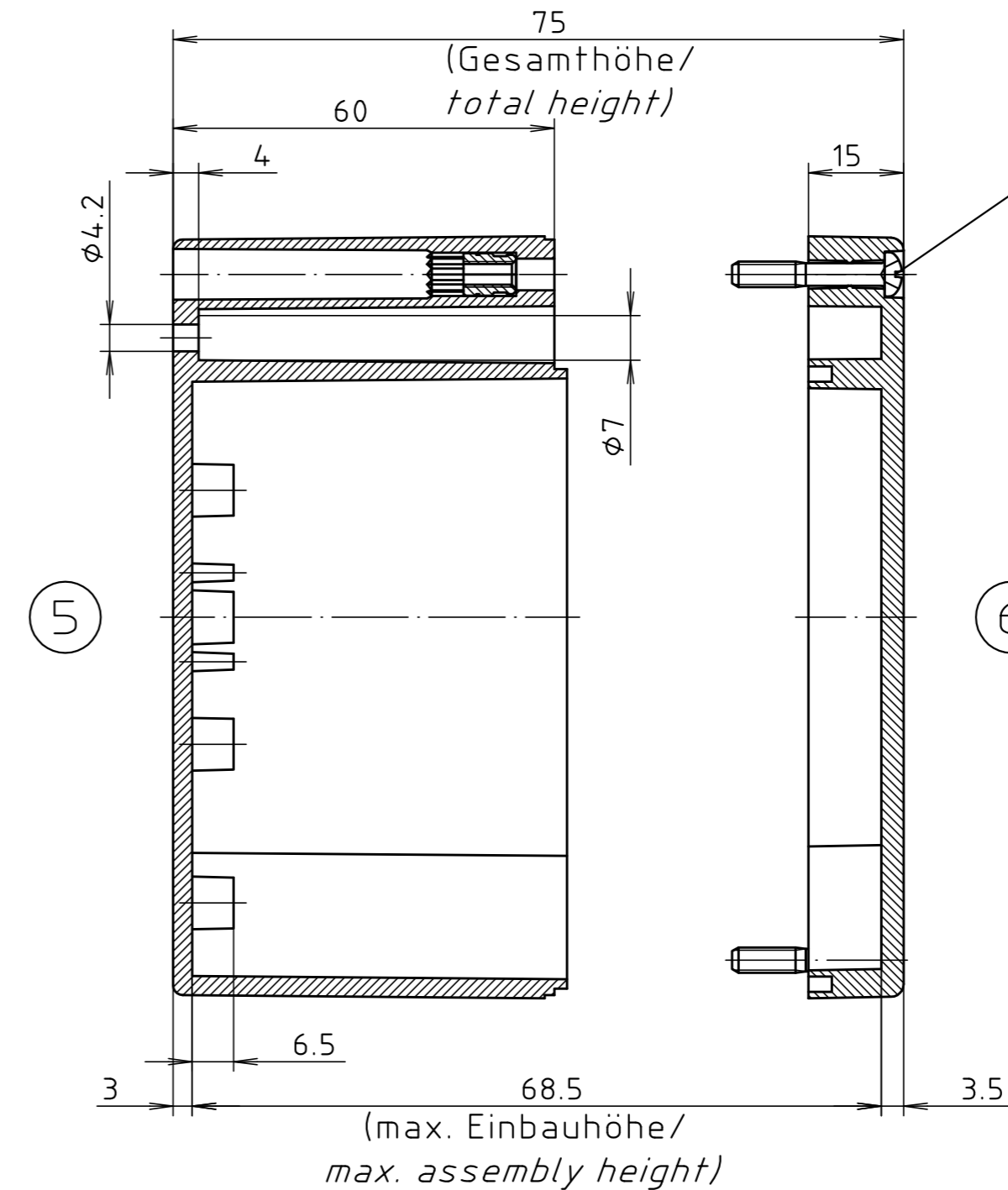
* = Maß durch Formkonizität nach unten verringert.
 Freimaß - Toleranz nach DIN 16901-130/
Dimension reduced at bottom due to conical form.
Tolerances to DIN 16901-130.

Deckel/lid

Zylinderschraube M4 x 24/10
 ähnl. DIN EN ISO 7045/
cylinder screw M4 x 24/10
similar to DIN EN ISO 7045



Unterteil/base



ABS-Gehäuse können durch eine andere
 Schwindung ca. 0,1-0,25% größer sein
 als gezeichnete PC-Gehäuse/
Due to a different shrinkage rate of
the plastic material, ABS enclosures can
be about 0.1 - 0.25% bigger than the
PC enclosures shown in the drawing.

Maßstab/ Scale:	1:1	
Zeichnungs-Nr. / Drawing-No.:		
Artikel / Article: KST 221		
- Katalogzeichnung / Catalogue drawing		
A.Nr./ Alt-No.:	Datum/ Date:	
DISK: -		
Datum/Date: -		