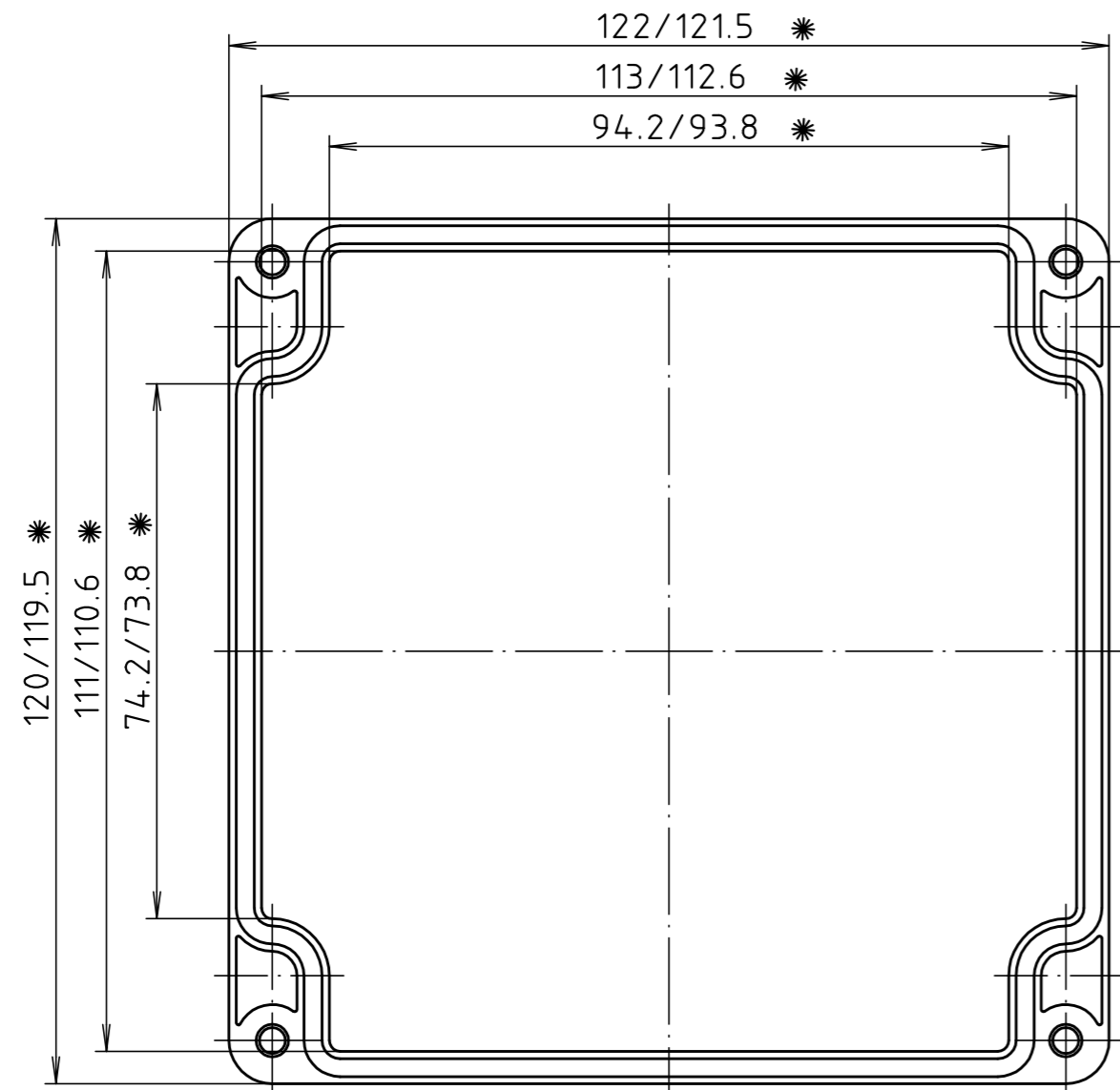


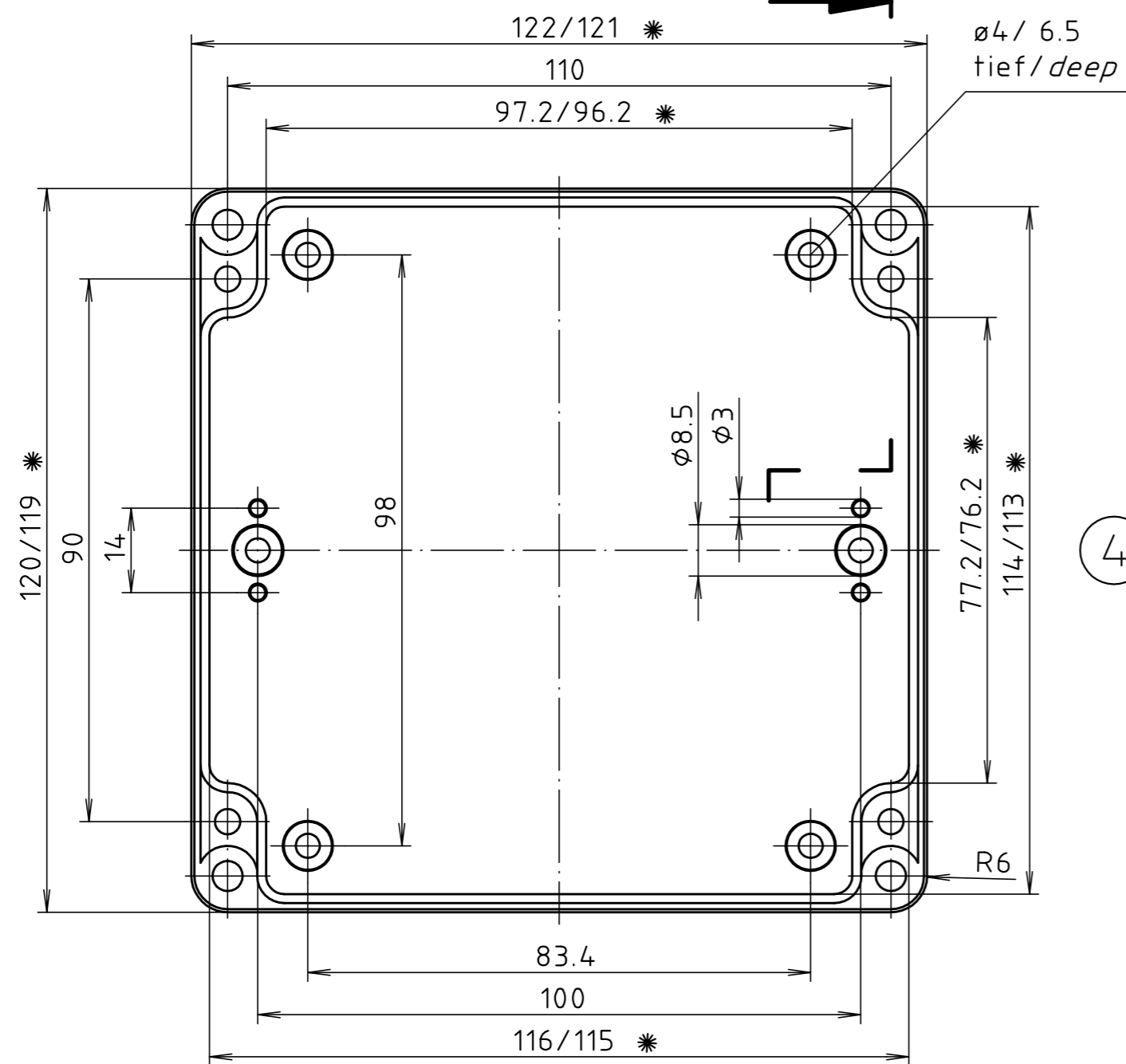
"Schutzvermerk nach DIN ISO 16016 beachten." "Please pay attention to copyright note DIN ISO 16016"



* = Maß durch Formkonizität nach unten verringert.
Freimaß - Toleranz nach DIN 16901-130/
Dimension reduced at bottom due to conical form.
Tolerances to DIN 16901-130.

Deckel / lid

1



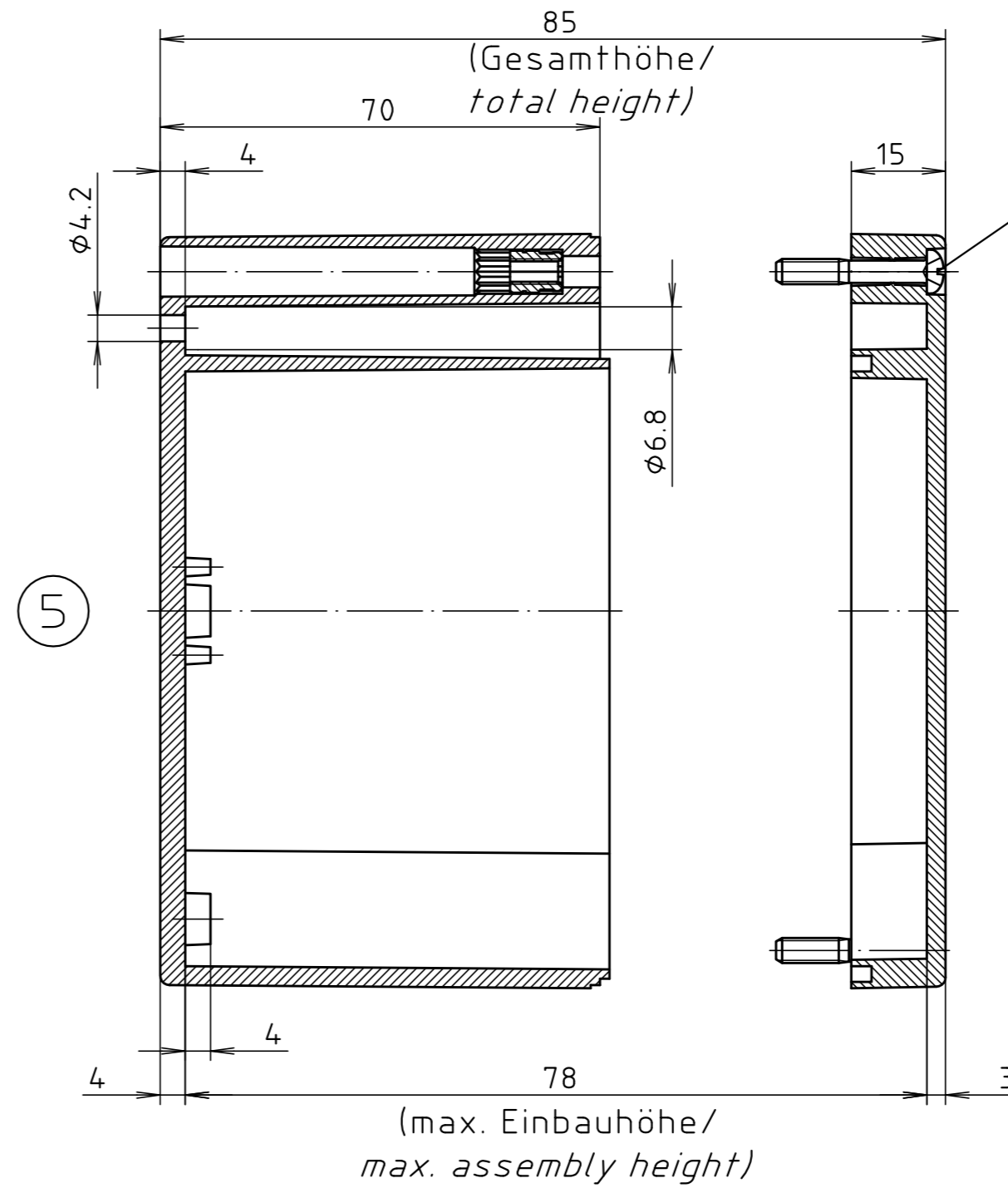
3

4

Unterteil / base

2

Zylinderschraube M4 x 24/10
ähnl. DIN EN ISO 7045/
cylinder screw M4 x 24/10
similar DIN EN ISO 7045



6

ABS-Gehäuse können durch eine andere Schwindung ca. 0,1-0,25% größer sein als gezeichnete PC-Gehäuse/
Due to a different shrinkage rate of the plastic material, ABS enclosures can be about 0.1 - 0.25% bigger than the PC enclosures shown in the drawing.

Maßstab / Scale:	1:1	
Zeichnungs-Nr. / Drawing-No.:		
Artikel / Article: KST 227		
- Katalogzeichnung / Catalogue drawing		
A.Nr. / Alt-No.:	Datum / Date:	
DISK: -		
Datum / Date: -		