

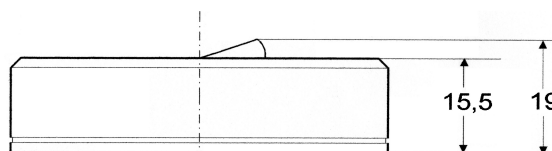
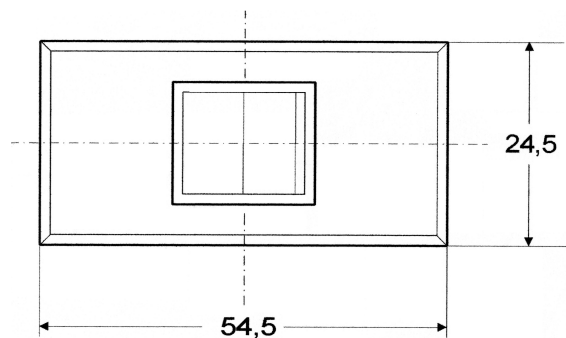
Datenblatt

Artikel-Bezeichnung

Schnur-Zwischenschalter Serie 8075

2 A, 250 V ac, **1-polig**, Ausschalter,
Gehäuse und Zugenlastung geschraubt
Verbindungsklemme für den Null-Leiter,
Schraubkontakte,
für doppelt isoliertes Flachkabel 2 x 0,75 mm²,
Maße: LBH 54,5 x 24,5 x 15,5 mm

Artikel-Abbildung



<i>inter BÄR-Nr.</i>	<i>Farbe Gehäuse/Wippe</i>
8075-004.01	schwarz/schwarz
8075-044.01	schwarz/rot
8075-008.01	weiß/weiß
8075-020.01	titan/titan

Technische Änderungen vorbehalten!
Der Anschluss an das 230 V-Netz darf nur von einer Elektro-Fachkraft durchgeführt werden!