



Mehr Komfort im eigenen Zuhause

- Testsieger bei Stiftung Warentest: Ausgezeichnet als bestes smartes Türschloss dank einfacher Handhabung und intuitiver Bedienung
- Nie mehr vergessen, die Haustür abzuschließen: Per Smartphone-App kann ein individueller Zeitraum für das automatische Abschließen der Tür festgelegt werden (z. B. über Nacht).
- Über die flexiblen Wochenprofile in der App können für jeden Wochentag verschiedene Zeitfenster mit Zugangsberechtigungen erstellt werden.
- Benutzerdefinierte Zutrittsprofile ermöglichen eine Steuerung der Zutrittskontrolle zum eigenen Zuhause. So ist es möglich, die Steuerung des Türschlossantriebs für individuelle Nutzer zeitlich zu begrenzen.

Smarte Türsteuerung per kostenloser App

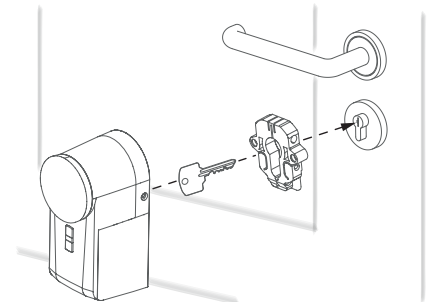
- Kostenlose App für iOS und Android ermöglicht die Steuerung von bis zu acht Türschlossantrieben
- Bis zu acht Smartphones können an einen Türschlossantrieb angelernt werden

Logistische Daten

Artikelnummer	142950A0
EAN-Code	4047976429509
Kurzbezeichnung	Key-BLE
Verpackungseinheit	40
Maße Verpackung	80 x 72 x 128 mm
Gesamtgewicht	387,0 g
Verpackungseinheit Palette EPAL max. Höhe 1,40 m	960
Verpackungseinheit 20' Container	
1,2 x 0, 8 m	15.840
1,2 x 1 m	14.400
ohne Palette	20.160
Verpackungseinheit 40' Container	
1,2 x 0, 8 m	34.560
1,2 x 1 m	28.800
ohne Palette	43.200

Smarte Zutrittskontrolle mit dem Testsieger

Nie wieder den Schlüssel suchen: Der intelligente Eqiva Türschlossantrieb mit BLUETOOTH® Smart-Technologie erleichtert den Alltag und steuert die Haustür ganz bequem per Smartphone. Der Türschlossantrieb macht die Zugangskontrolle zum eigenen Zuhause smart und ermöglicht über die kostenlose App das komfortable Aufschließen, Abschließen und Öffnen der Haustür.



Einfach nachrüsten

- Universell einsetzbar für alle Türen mit Standard-Schließzylinder (vorhandener Schließzylinder muss an der Türinnenseite 8 bis 15 mm über den Innenbeschlag hinausragen)
- Kein Bohren und keine Beschädigung von Türen, Rahmen oder Schlüsseln. Dadurch auch für Mietwohnungen geeignet.
- Einfache, kabellose Montage dank Batteriebetrieb
- Der Türschlossantrieb ist von außen nicht sichtbar, da die Montage von innen auf dem Schließzylinder erfolgt

Sicheres Zuhause von Anfang an

- Hohe Sicherheit durch gesondert verschlüsselte Funk-Kommunikation
- Abhörsichere Inbetriebnahme durch mitgelieferte Key Card
- Bedienung von außen weiter mit einem herkömmlichen Schlüssel möglich
- Panik- und Notbedienung von innen direkt am Gerät dank patentiertem Getriebe möglich

Technische Daten

Versorgungsspannung	3x 1,5 V LR6/Mignon/AA
Batterielebensdauer	1 Jahr (typ.)
Schutzart	IP20
Funkfrequenz	2,402 GHz bis 2,480 GHz
Smartphone Betriebssysteme	Unterstützung von - iOS (ab 8.3) - Android (ab 4.4)

Lieferumfang

BLUETOOTH® Smart Türschlossantrieb
Batterien
Montagematerial
Bedienungsanleitung in DE, EN, FR und IT
Key Cards

The Bluetooth® word mark and logos are registered trademarks owned by Bluetooth SIG, Inc. and any use of such marks by eQ-3 AG is under license. Other trademarks and trade names are those of their respective owners.