

BEDIENELEMENTE

1. LAMPENSCHIRM
2. DISPLAY
3. EIN/AUS
4. LICHTINTENSITÄTSEINSTELLUNG LEICHT
5. LICHTINTENSITÄTSEINSTELLUNG HOCH
6. STIMMUNGSLICHT EIN/AUS
7. ZEITEINSTELLUNG / TEMPERATUR / SPEICHER
8. SCHLUMMER / SLEEP / DIMMER
9. FUNKTIONSTASTE/ DISPLAY AUS
10. << / TUNE - / JAHR/MONAT-TAG / C-F / ANZEIGEWECHELSEL EIN/AUS / NATURGERÄUSCHAUSWAHL <<
11. >> / TUNE + / NAP / DST / NATRGERÄUSCHAUSWAHL >>
12. ALARM 1 EINSTELLUNG / LAUTSTÄRKE -
13. ALARM 2 EINSTELLUNG / LAUTSTÄRKE +
14. EIN / AUS / ALARM AUS
15. AUX IN
16. NETZBUCHSE
17. TEMPERATUR SENSOR
18. LAUTSPRECHER
19. TYPENSCHILD
20. FM ANTENNE
21. BATTERIEFACH

FERNBEDIENUNG

Die Fernbedienung arbeitet mit einer 3V "Typ CR2025" Lithium-Batterie. Um die Fernbedienung nutzen zu können, entfernen Sie den Isolationsstreifen im Batteriefach.

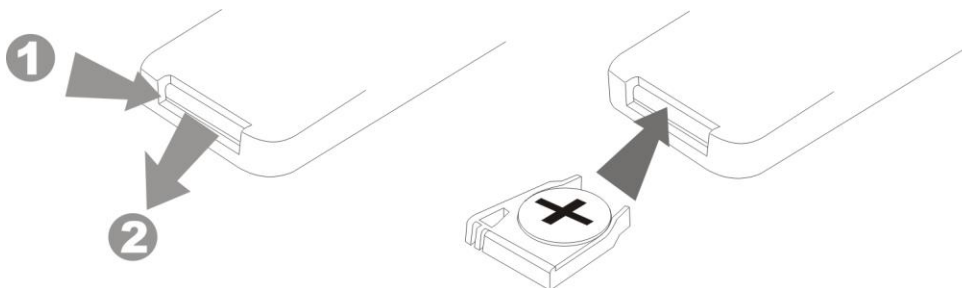
Wenn die Batterie die Fernbedienung nicht mehr Sendet, oder nur noch in unregelmäßigen Abständen, ersetzen Sie die Batterie mit einer 3 Volt Lithiumbatterie des gleichen Typs.

1. Schieben Sie die Batteriehalterung aus der Fernbedienung. (siehe Zeichnung)
2. Ersetzen Sie die schwachen / leeren Batterien gegen eine neue aus. Achten Sie darauf die Batterie korrekt einzulegen. Die Fernbedienung funktioniert nicht, wenn die Batterie falsch eingelegt ist.

Achtung: Es besteht Explosionsgefahr, wenn die Batterie falsch eingesetzt wird. Ersetzen Sie die Batterie nur durch denselben oder einen gleichwertigen Batterietyp.

3. Setzen Sie den Batteriehalter wieder in das Batteriefach.

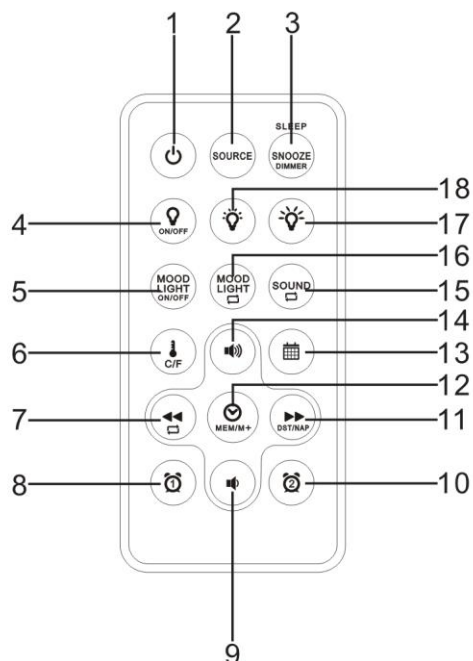
Hinweis: Verwenden Sie nur eine bekannte Marke von Zellen-Batterien, um die längste Lebensdauer und optimale Leistung zu gewährleisten.



BATTERY PFLEGE

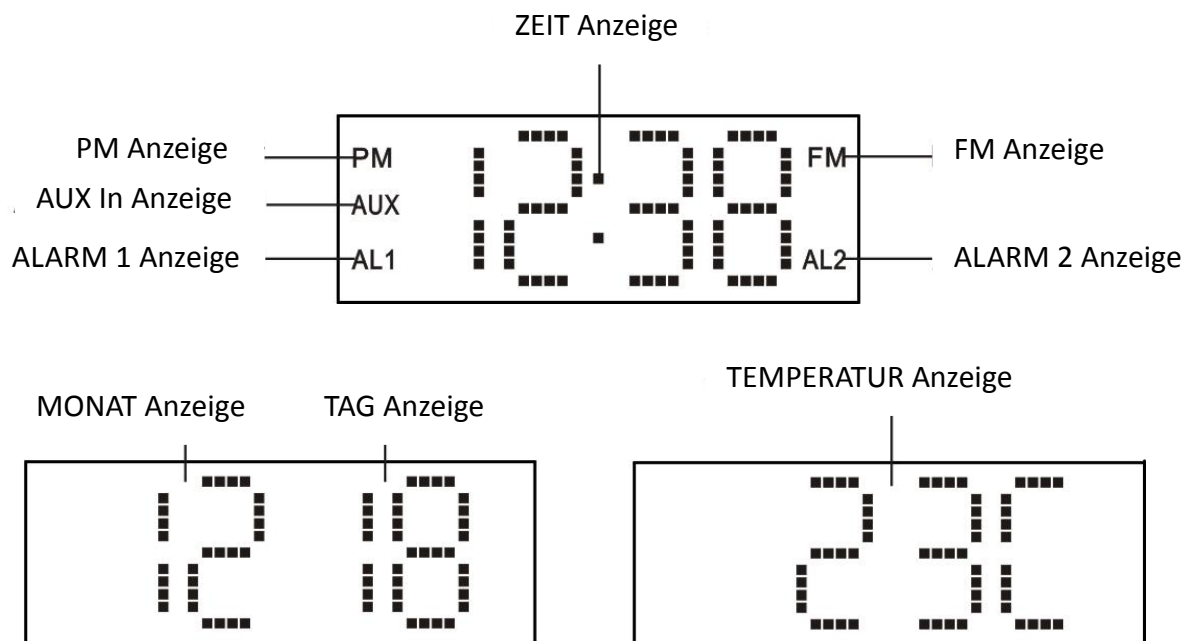
1. Wenn das Gerät über einen längeren Zeitraum nicht benutzt wird, entfernen Sie die Batterien. Eine alte oder undichte Batterie kann zu Schäden am Gerät führen und die Garantie erlischt.
2. Werfen Sie die Batterien nicht ins Feuer. Batterien können auslaufen oder explodieren.
3. Versuchen Sie nicht, die Batterien die nicht zum wiederaufladen bestimmt sind, aufzuladen
4. Das Tauschen der Batterien sollte nur durch Erwachsene geschehen. Lassen Sie die Batterien nicht unbeaufsichtigt mit Kinder oder Haustieren liegen.

BEDIENELEMENTE DER FERNBEDIENUNG



1. EIN/AUS ALARM AUS
2. FUNKTIONEN / DISPLAY AUS
3. SNOOZE / SLEEP / DIMMER
4. LICHT EIN/AUS
5. STIMMUNGSLICHT EIN/AUS
6. TEMPERATUR / C-F
7. << / TUNE - / BETWEEN DISPLAY CONTENTS ON-OFF
8. ALARM 1 EINSTELLUNG
9. LAUTSTÄRKE -
10. ALARM 2 EINSTELLUNG
11. >> / TUNE + / NAP / DST
12. ZEIT EINSTELLUNG / SPEICHER / SPEICHER+
13. JAHR/MONAT-TAG
14. LAUTSTÄRKE -
15. NATURGERÄUSCHAUSWAHL
16. LICHT MODUS AUSWAHL (UM DAS GERÄT IN RGB FARBEN ZU WECHSELN ODER DIE STIMMUNGSLICHTFARBEN ZU STOPPEN)
17. LICHTINTENSITÄTSEINSTELLUNG HOCH
18. LICHTINTENSITÄTSEINSTELLUNG NIEDRIG

LED ANZEIGE



ERSTE SCHRITTE

- Wählen Sie einen geeigneten Platz für das Gerät, wie einen trockenen und staubfreien Bereich.
- Einsetzen der Batterie.

Uhr-Einstellung / Stütz-Batterie

Das Batteriefach für die Stütz-Batterie befindet sich auf der Geräte Rückseite.

- (1) Lösen Sie die Batteriefachschraube.
- (2) Öffnen Sie den Batteriefachdeckel.
- (3) Bei der ersten Inbetriebnahme: Entfernen Sie die Isolierung.
Bei einem Austausch der Batterie: Nehmen Sie eine DC 3V CR2032 type Lithium Batterie.
- (4) Schließen Sie den Batteriefachdeckel.
- (5) Schrauben Sie die Batteriefachschraube wieder fest.

Hinweis: Das Gerät kann ohne Batterie arbeiten, aber ihre Zeit und Alarmeinrichtung und Senderspeicher gehen verloren und muss im Falle einer Stromunterbrechung erneut programmiert werden.

Netzanschluss

Stecken Sie das Netzkabel in eine Netzsteckdose.

EINSTELLUNG KALENDER UND UHRZEIT

1. Drücken und halten Sie im Standby Modus die Taste (7) am Hauptgerät oder die Taste (12) auf der Fernbedienung für ca. 2 Sekunden gedrückt, um in den Kalender/ Zeit Einstellungsmodus zu gelangen
2. Die Jahresanzeige wird auf der LED-Anzeige für bis zu 30 Sekunden blinken, bis Sie eine Eingabe gemacht haben.
3. Während die Anzeige blinkt, drücken Sie mehrmals die Taste (10),(11) auf dem Gerät oder die taste (7),(11) auf der Fernbedienung um das richtige Jahr einzustellen, und bestätigen Sie mit der Taste (7) auf dem Gerät, oder die Taste (12) auf der Fernbedienung. Halte Sie auf dem Gerät die Tasten (10),(11) oder auf der Fernbedienung (7),(11) gedrückt für ein schnellen Vorlauf/Rücklauf. Tippen Sie die Taste (7) auf dem Gerät, oder die Taste (12) auf der Fernbedienung, um zu bestätigen.
4. Wiederholen Sie Schritt 2 bis 3, um den Monat, Tag, Zeitformat, aktuelle Stunde und aktuelle Minute auf die gleiche Weise einzustellen.

Hinweis:

-Die Anzeigesequenz Kalender / Zeiteinstellung wird wie folgt Angezeigt:
Jahr → Monat → Datum → 12/24 Stunden Format → Echtzeit Stunden →
Echtzeit Minuten → aktuelle Zeit

-Um das Datum zu überprüfen, während die aktuelle Uhrzeit angezeigt wird, tippen Sie auf das Gerät Taste (10) oder auf der Fernsteuerung die Taste (13) zweimal. Die LED-Anzeige wird auf Datumsanzeige geändert für 5 Sek. Und wechselt automatisch zurück.

- Während der Zeiteinstellung, wenn Sie keine Taste innerhalb von 10 Sekunden drücken, wird die aktuelle Anzeigezeit automatisch gespeichert.

-Stellen Sie sicher, die Stunden so eingestellt sind, dass die PM-Anzeige im Display zum Nachmittag erscheint.

Gerät EIN/AUSCHALTEN

Drücken Sie auf dem Gerät die EIN / AUS-Taste (14) oder auf der Fernbedienung die EIN / AUS-Taste (1), um das Gerät ein oder auszuschalten.

Lautstärke Einstellen

Drücken Sie auf dem Gerät die Taste (12) und (13) oder auf der Fernsteuerung die Taste (9) und (14), um die gewünschte Lautstärke einzustellen. Der Lautstärkenpegel wird im LED-Display angezeigt.

Display Helligkeit (In Bereitschaft)

Drücken Sie im Standby-Modus die Dimmer Taste (8) oder auf der Fernbedienung die Taste (3), um die Helligkeit des Displays einzustellen.

Anzeige EIN / AUS Funktion (deaktiviert die Uhrzeitanzeige im Standby)

- Drücken und halten Sie im Standby-Modus die SOURCE-Taste (9) auf dem Gerät oder die Taste SOURCE (2) auf der Fernsteuerung für ca. 3 Sekunden gedrückt. Im Display erscheint "ON"
- Nach 15 Sekunden wechselt die Anzeige in den eingestellten Modus.
- Drücken Sie eine beliebige Taste, um die Anzeige für weitere 15 Sekunden einzuschalten.
- Um die Anzeige zu deaktivieren, drücken und halten Sie im Standby-Modus die SOURCE-Taste (9) auf dem Gerät oder die Taste SOURCE (2) auf der Fernsteuerung für ca. 3 Sekunden gedrückt. Im Display erscheint "OFF"

Leselicht Funktion

1. Drücken Sie die Taste (3) auf dem Hauptgerät, oder die Taste (4) auf der Fernsteuerung, um die Funktion einzuschalten.
2. Verwenden Sie die Taste (5) auf dem Hauptgerät oder die Taste (17) auf der Fernsteuerung, um die Helligkeit zu erhöhen. Verwenden Sie die Taste (4) auf dem Hauptgerät oder die Taste (18) auf der Fernsteuerung, um die Helligkeit zu verringern.
3. Um die Funktion auszuschalten, drücken Sie die Taste erneut wie in Schritt 1. Beschrieben.

Stimmungslicht

1. Drücken Sie an dem Hauptgerät die Taste (6) oder die Fernsteuerungstaste (5) um das Stimmungslicht zu aktivieren. Das Licht wird in verschiedenen Farben gewechselt.
2. Drücken und halten Sie die Taste (6) auf dem Hauptgerät ca. 3 Sekunden um das Stimmungslicht zu Pausieren (bei einer Gewünschten Farbe behält das Gerät die Farbe bei) oder Tippen Sie die Taste (16) auf der Fernsteuerung.
3. Um das Stimmungslicht u deaktivieren, drücken Sie die Taste (6) auf dem Hauptgerät oder die Taste (5) auf der Fernsteuerung.

Temperatur Anzeige in °C (Celsius) und °F (Fahrenheit)

1. Schalten Sie das Gerät in den Standby-Modus.
2. Drücken Sie die Taste (7) am Hauptgerät oder die Taste (6) auf der Fernbedienung, um die Temperatur anzuzeigen.
3. Drücken Sie während die Temperatur angezeigt wird, die Taste Taste (10) am Hauptgerät oder die Taste (6) auf der Fernsteuerung um zwischen °C und °F zu wechseln.

RADIO MODUS

1. Schalten Sie das Gerät ein.
2. in der Anzeige erscheint die Frequenzanzeige für etwa 5 Sekunden, und springt dann erneut in den Uhr-Modus zurück.

AUTOMATISCHE SUCHE NACH RADIOSENDER

Um automatisch nach Sender mit starkem Signal zu suchen, drücken und halten Sie die Tasten (10) oder (11) am Hauptgerät oder die Tasten (7) und (11) auf der Fernsteuerung, bis die Frequenzanzeige auf dem Display zu scannen beginnt. Lassen Sie die Taste los, der Tuner wird beim zuerst gefundenen starken Signal stehen bleiben.

MANUELLER SENDERSUCHLAUF

1. Tippen Sie die Tasten (10) oder (11) auf dem Hauptgerät, oder die Tasten (7) und (11) auf der Fernsteuerung mehrmals, um ihren gewünschten Radiosender zu wählen.
2. Stellen Sie mit den Tasten (12) und (13) oder mit den Tasten (9) und (14) auf der Fernsteuerung, um ihre gewünschte Lautstärke einzustellen.

Hinweis:

- Verwenden Sie die manuelle Abstimmung für schwächere Sender.
- Wenn der automatische Sendersuchlauf nicht genau auf die eingegebene Frequenz stehen bleibt, zum Beispiel halt der Suchlauf auf 88,9 MHz anstelle von 88,8MHz, verwenden Sie die manuelle Abstimmungsmethode zur "Feinabstimmung", um die genaue Frequenz des gewünschten Senders einzustellen.

TIPPS für den besten Empfang

UKW- Um einen maximalen UKW-Empfang zu gewährleisten, wickeln Sie die UKW-Wurfantenne vollständig aus.

Sender Speichern/Abrufen

1. Drücken Sie am Hauptgerät die Tasten (10) und (11) oder auf der Fernsteuerung die Tasten (7) und (11), und wählen Sie den gewünschten Radiosender.
2. Drücken und halten Sie am Hauptgerät die Taste (7) oder die Taste (12) auf der Fernsteuerung, erscheint im Display "P01" und blinkt.
3. Drücken Sie am Hauptgerät die Tasten (10) oder (11) oder auf der Fernsteuerung die Tasten (7) und (11) um die gewünschte Speichernummer von P01 bis P10 zu wählen.
4. Wiederholen Sie die Schritt 1 bis 3 um bis zu 10 UKW Sender zu Speichern.
5. Um einen Gespeicherten Sender abzurufen, drücken Sie am Hauptgerät die Taste (7) oder auf der Fernbedienung die Taste (12) so oft, bis die gewünschte Speichernummer / Radiostation erreicht ist.

ALARM EINSTELLUNG

Sie können zwei Alarmzeiten einstellen. Es stehen 6 verschiedene Alarmoptionen zur Verfügung: Radio + Licht / Radio / Buzzer Licht / Summer / Naturgeräusche + Licht / Naturgeräusche

Die Reihenfolge der Einstellung für AL1 und AL2 ist wie folgt:

Im Radio-Modus, drücken Sie am Hauptgerät die Alarmeinstellungstasten (12) und (13) oder auf der Fernbedienung die Tasten (8) und (10), um die Alarmzeit anzuzeigen. Danach drücken und halten Sie am Hauptgerät die Tasten (12) und (13) oder auf der Fernbedienung die Tasten (8) und (10) ca. 2 Sekunden, um die Alarmzeit einstellen zu können. Drücken Sie die Alarmtasten (12) und (13) oder auf der Fernbedienung die Tasten (8) und (10), kur um zwischen folgenden Einstellungen zu wählen.

ALARMEINSTELLUNG (BUZZER)

Normal Zeit → AL 1 Stunde → AL 1 Min → AL 1 Wochentag Alarm → AL 1 beeper → Licht → Licht Intensität → Normal Zeit.

ALARMEINSTELLUNG (RADIO)

Normal Zeit → AL 1 Stunde → AL 1 Min → AL 1 Wochentag → AL 1 beeper → AL 1 radio → AL 1 Radio Lautstärke → AL 1 Licht → AL 1 Licht Intensität → Normal Zeit.

ALARMEINSTELLUNG (NATURGERÄUSCHE)

Normal Time → AL 1 Stunde → AL 1 Minute → AL 1 Wochentag → AL 1 Beeper → AL 1 Radio → AL 1 Naturgeräusche → (Drücken Sie am Hauptgerät die Tasten (10) und (11), oder auf der Fernbedienung die Tasten (7) und (11), und den Naturgeräusch Modus zu wählen) → AL 1 Naturgeräusch Lautstärke → AL 1 Licht → AL 1 Licht Intensität → Normal Zeit

ALARMEINSTELLUNG ALARM 2 (BUZZER)

Normal Zeit → AL 2 Stunde → AL 2 Min → AL 2 Wochentag Alarm → AL 2 beeper → Licht → Licht Intensität → Normal Zeit.

ALARMEINSTELLUNG ALARM 2 (RADIO)

Normal Zeit → AL 2 Stunde → AL 2 Min → AL 2 Wochentag → AL 2 Beeper → AL 2 Radio → AL 2 Radio Lautstärke → AL 2 Licht → AL 2 Licht Intensität → Normal Zeit.

ALARMEINSTELLUNG ALARM 2(NATURGERÄUSCHE)

Normal Time → AL 2 Stunde → AL 2 Minute → AL 2 Wochentag → AL 2 beeper → AL 2 radio →AL 2 Naturgeräusche →(Drücken Sie am Hauptgerät die Tasten (10) und (11), oder auf der Fernbedienung die Tasten (7) und (11), und den Naturgeräusch modus zu wählen) →AL 2 Naturgeräusch Lautstärke →AL 2 Licht → AL 2 Licht Intensität → Normal Zeit

Gehen Sie wie folgt vor:

1. Drücken Sie im Standby-Modus auf dem Hauptgerät die Alarm 1 Taste (12) oder die Fernbedienungstaste (8). Die eingestellte Weckzeit wird angezeigt.
2. Wenn die Alarmzeit angezeigt wird, halten Sie die Taste ca. 3 Sekunden gedrückt. Die Stunden des aktuell einzustellenden Alarms beginnen zu blinken.
3. Drücken Sie am Hauptgerät die Tasten (10) und (11) oder auf der Fernbedienung die Tasten (7) und (11) für die Stunden Einstellung.
4. Drücken Sie am Hauptgerät die Alarm1 Taste (12) oder auf der Fernbedienung die Taste (8) zur Bestätigung. Die Minuten beginnen zu blinken.
5. Verwenden Sie am Hauptgerät die Tasten (10) und (11) oder auf der Fernbedienung die Tasten (7) und (11) für die Einstellung.
6. Wählen Sie nun den Weck-Tag, zu denen der Alarm ertönen soll. Folgende Auswahlmöglichkeiten können vorgenommen werden:
 - 1-5 = Montag bis Freitag
 - 1-7 = Montag bis Sonntag
 - 6-7 = Samstag bis Sonntag
 - 1-1 = Wochentag
- 6a. Wenn Sie die Einstellung 1-1 gewählt haben:
 1. Drücken Sie die Taste, um den Wochentag zu wählen.
 2. Treffen Sie ihre Auswahl mit den Tasten, und wählen Sie wie folgt: (1 = Montag, 2 = Dienstag, 3 = Mittwoch, 4 = Donnerstag, 5 = Freitag, 6 = Samstag, 7 = Sonntag)

7. Drücken Sie die Taste zur Bestätigung. Wählen Sie dann, wie Sie geweckt werden wollen. Wählen Sie aus:

- **“bu” (buzzer):**

Ein Summer ertönt, wenn die Alarmzeit erreicht ist. Das Summer-Intervall erhöht sich von langsam bis schnell. Die Lautstärke kann nicht eingestellt werden.

- **Radiofrequenz wird angezeigt:**

Sobald ihre eingestellte Weckzeit angezeigt wird, schaltet das Radio ein. Der zuletzt eingestellte Sender wird gespielt. Die Lautstärke erhöht sich langsam auf die eingestellte Lautstärke.

- NS (Naturgeräusche):

Sobald ihre eingestellte Weckzeit angezeigt wird, schaltet sich der natürliche Klang ein. Die Lautstärke erhöht sich langsam auf die eingestellte Lautstärke. Die Lautstärke kann nicht eingestellt werden.

Hinweis:

- Die Alarmfunktion schaltet sich automatisch nach 30 Minuten aus bis zum nächsten Tag.

7a. Wenn Sie von einem Radiosender geweckt werden möchten, wählen Sie die maximale Alarmlautstärke mit der Einheit (10) und (11) oder mit der Fernbedienung (7) und (11).

8. Drücken Sie am Hauptgerät die Alarm1 Taste (12) oder auf der Fernbedienung Taste (8) zum Bestätigen. Wählen Sie dann die Lichtintensität (L) für die Alarmfunktion. Die Auswahl von "OFF" wird diese Funktion deaktivieren.

Hinweis:

Das Licht im Inneren des Lampenschirm (1) wird 30 Minuten vor der eingestellten Weckzeit aktiviert. Die Helligkeit erhöht sich allmählich, beginnend der vorher eingestellten Intensität

9. Drücken Sie die Taste erneut. Die erste Alarmzeit ist nun aktiviert.

Um die zweite Alarmzeit einzustellen, wiederholen Sie die Schritte mit dem Hauptgerät Alarm 2-Taste (13) oder auf der Fernbedienung Alarm 2-Taste (10).

Hinweis:

- Wenn die Alarmzeit aktiviert wurde, wird AL1 oder AL" auf dem Display angezeigt.

- Um kurz die eingestellten Alarmzeiten anzuzeigen, drücken Sie am Hauptgerät die Alarm 1-Taste (12) oder auf der Fernbedienung die Alarm 1-Taste (8), oder für Alarm 2-Taste (13) oder die Fernbedienung Alarm 2-Taste (10). Zum Ausschalten des Alarm Drücken Sie am Hauptgerät die / Aus-Taste (14) oder auf der Fernbedienung die Ein / Aus-Taste (1), um den Alarm zu stoppen.

Deaktivieren Sie die Alarmfunktion

1. Schalten Sie das Hauptgerät mit der Taste (14) oder auf der Fernbedienung die Taste (1), in den Standby-Modus.

2. Zum Deaktivieren der Alarmfunktion, drücken und halten Sie die Taste (12) und (13) am Hauptgerät oder die Fernsteuerungstaste (8) und (10) für ca. 3 Sekunden. AL1 oder AL2 wird verschwinden.

SNOOZE Funktion

Wenn die Alarmquelle ertönt, drücken Sie am Hauptgerät keine Tasten (ausgenommen Ein- / Aus-Taste (14)) oder die Fernbedienung SNOOZE-Taste (3) um den Alarm zu unterbrechen, und aktivieren Sie die SNOOZE-Funktion.

Der Alarm wird vorübergehend gestoppt und ertönt 9 Minuten später noch einmal, AL1 (oder AL2) Anzeige blinkt.

Hinweise:

Die SNOOZE-Funktion kann immer wieder wiederholt werden.

Um die SNOOZE-Funktion zu deaktivieren, drücken Sie am Hauptgerät die EIN / AUS Taste (14) oder auf der Fernbedienung die EIN / AUS Taste (1). Die AL1 (oder AL2) Anzeige beginnt zu blinken.

SLEEP Funktion

Der Sleep-Timer ermöglicht es Ihnen, das Gerät auszuschalten, nachdem eine festgelegte Zeit verstrichen ist.

1. Während Sie Radio hören, tippen Sie auf die SLEEP-Taste (8) am Hauptgerät oder die Fernsteuerungstaste (3), die Ruhezeit '90' (Minuten) in der LED-Anzeige erscheint.
2. Durch wiederholtes Tippen auf die Taste SLEEP, können Sie zwischen 90, 60, 30 oder 15 Minuten auswählen. Warten Sie etwa 10 Sekunden, nachdem Sie Ihre Auswahl getroffen haben, um die Auswahl zu bestätigen. Das Gerät schaltet sich automatisch nach der gewählten Einstellung in den Standby Modus "OFF".
3. Um den Sleep-Timer abzubrechen, tippen Sie mehrmals die Taste SLEEP, bis im Display "OFF" erscheint.
 - Diese Funktion kann mit der Taste (14) abgebrochen werden.
4. Diese Funktion kann mit dem Gerät Taste (14) oder auf der Fernbedienung die Taste (1) aufgehoben werden.

Hinweis:

Es erscheint keine SLEEP-Anzeige im Display, um die aktuelle SLEEP-Zeit-einstellung zu sehen, drücken Sie kurz die SLEEP-Taste.

NAP Alarm

Der NAP Alarm kann zum Beispiel verwendet werden, um ein kurzes "Nickerchen". Diese Funktion kann nur im Standby-Modus verwendet werden.

- Drücken Sie die entsprechende Taste am Gerät (11) oder die Fernsteuerungstaste (11), um die Zeit, nach der das Gerät piept auszuwählen. Wählen Sie 90 bis 10 Minuten oder OFF (aus) in Schritten von 10 Minuten.
- Nach Ablauf der eingestellten Zeit, wird ein immer schneller Piepton ertönen. Verwenden Sie am Gerät die Taste (14) oder die Fernsteuerungstaste (1), um den Alarm zu deaktivieren.

Hinweis: Wenn Sie den NAP Alarm verwenden, ist das Licht deaktiviert.

NATURGERÄUSCHE

1. Drücken Sie im Standby-Modus die EIN / AUS Taste auf dem Gerät (14) oder auf der Fernbedienung die Taste (1), um das Gerät einzuschalten.
2. Drücken Sie auf dem Hauptgerät die Taste (9) oder auf der Fernbedienung die Taste (2) um den Naturgeräusch-Modus zu aktivieren.
3. Verwenden Sie auf dem Hauptgerät die Tasten (10) und (11) oder auf der Fernsteuerung die Taste (15), um den gewünschten natürlichen Klang zu wählen.

SOMMER/WINTERZEIT (DST) MODUS

Wenn in dem Staat in dem Sie Wohnen Sommer/Winterzeit Umstellung vorhanden ist, können Sie diese Option verwenden, um die Zeit leicht umzustellen.

1. Drücken und halten Sie im Standby-Modus des Geräts die DST Taste (11) oder die Fernsteuerungstaste (11) für ca. 2 Sekunden, um die angezeigte Uhrzeit um eine Stunde vorzustellen.
2. Um den Sommerzeit-Modus zu deaktivieren, wiederholen Sie den obigen Vorgang.

AUX IN

(Kabel nicht im Lieferumfang enthalten)

1. Falls erforderlich, verwenden Sie einen geeigneten Adapter (nicht im Lieferumfang enthalten).

Schließen Sie das externe Gerät wie folgt an:

- Mit einem 3,5-mm-Stereo-Klinkenstecker an den AUX-IN-Buchse (15).

2. Schalten Sie das Gerät mit der Geräte Taste (14) oder die Fernsteuerungstaste (1) Ein.

Drücken Sie am Hauptgerät die Taste (9) oder die Fernsteuerungstaste (2), um das Gerät in den AUX-In-Modus zu wechseln. AUX IN erscheint im Display.

3. Starten Sie die Wiedergabe der Audioquelle. Sie können die Lautstärke mit den Tasten (12/13) am Hauptgerät oder die Fernsteuerungstaste (9/14) einstellen.

4. Die weitere Vorgehensweise entnehmen Sie bitte der Bedienungsanleitung des externen Audioquelle entnehmen.

HINWEIS:

Wenn möglich, stellen Sie die Lautstärke des externen Geräts auf ein angenehmes Niveau.

Stop AUX IN Betrieb

Trennen Sie das Kabel von der AUX-In-Buchse. Drücken Sie am Hauptgerät die EIN / AUS-Taste (14) oder auf der Fernbedienung die Taste (1), um das Gerät auszuschalten.

ALTERNATIVE ANZEIGE ZWISCHEN ZEIT UND TEMPERATUR/MONAT-TAG

1. Im Radio-Modus, drücken und halten Sie am Hauptgerät die Taste (10) oder auf der Fernsteuerung die Taste (7) für ca. 3 Sekunden gedrückt, bis "ON" im Display erscheint.
2. Die Anzeige wechselt zwischen der aktuellen Uhrzeit für 10 Sekunden und Monat- Tag für 5 Sekunden und die Temperatur für 5 Sekunden wie folgt:



Zum Abbrechen dieser Funktion drücken und halten Sie die entsprechende Taste am Gerät (10) oder die Fernsteuerungstaste (7) für ca. 3 Sekunden, bis "OFF" erscheint auf der LED-Anzeige. Die Anzeige kehrt zur normalen Zeitanzeige zurück.

HINWEIS

Wenn Sie die Stützbatterie ersetzen möchten, müssen Sie nicht den Netzstecker aus der Steckdose trennen. Andernfalls wird die aktuelle Zeit und Alarmeinrichtung gelöscht.

Zurücksetzen auf Werkseinstellung

Wenn das Gerät nicht mehr reagiert oder unregelmäßige Störungen auftreten kann eine elektrostatische Entladung (ESD) oder eine Überspannung die Ursache hierfür sein, die den internen Microcontroller Stört bzw. Blockiert. In diesem Fall ziehen Sie einfach den Netzstecker und entfernen Sie die Speicherbatterie und warten Sie mindestens 3 Minuten um das Gerät auf Werkseinstellung zurückzusetzen.

Technische Daten

Frequenzbereich: FM 87.5 – 108 MHz

Temperatursensor Daten: 32 °F bis 122 °F (0°C bis +50°C)

Speicherbatterie: 3V (CR2032 Flat Lithium battery x 1)

Netzteil: Eingangsspannung AC 100-240V 50- 60 Hz

- Ausgangsspannung DC 5V 1200mA



ENERGY SAVING/ ERP2 VERORDNUNG

Dieses Gerät Schaltet sich **automatisch in den Standby-Modus**, wenn über eine längere Zeit kein Signal erfolgt (z.B. USB etc.) Dies wird durch eine EU-Norm geregelt und ist keine Fehlfunktion.

Hersteller

Wörlein GmbH

Gewerbestr. 12

D 90556 Cadolzburg

Tel.: +49 9103 71 67 – 0

Fax.: +49 9103 71 67 – 12

Email.: info@woerlein.com

Web: www.woerlein.com



Technische Änderungen und Druckfehler vorbehalten

Copyright by Woerlein GmbH, 90556 Cadolzburg, www.woerlein.com

Vervielfältigung nur mit ausdrücklicher Genehmigung der Woerlein GmbH