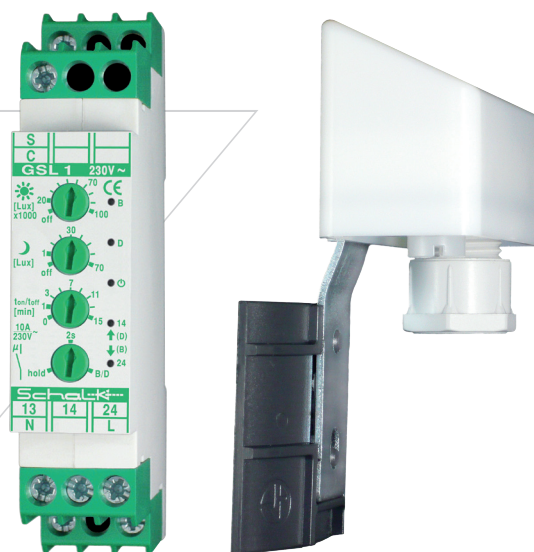


Grenzwertschalter Licht

Art.-Nr.: 336350 GSL

Besondere Merkmale

- ▶ potentialfreie Relaiskontakte
- ▶ galvanisch getrennter Sensoreingang (PELV)
- ▶ einstellbare Ansprechverzögerung
- ▶ Impuls oder Daueransteuerung einstellbar
- ▶ automatischer Gegenlaufimpuls
- ▶ Anzeige für Schaltschwelle und Schaltzustand
- ▶ direkte Ausgabe der Schaltschwellen im B/D-Modus (je ein Relaisausgang für Beschattung und Dämmerung)



Allgemeines

Der GSL 1 ist ein universell einsetzbarer Grenzwertschalter für die Helligkeitsüberwachung.

Mit zwei separaten Einstellbereichen von 1-70 Lux bei der Dämmerungsüberwachung und 20.000-100.000 Lux bei der Beschattungsüberwachung können verschiedenste Anwendungen (Steuerung von Beschattungsanlagen, helligkeitsabhängige Rolladen-/Jalousiesteuerung, einfache Lichtsensorauswertung von nachgeschalteten Steuerungen wie SPS, etc.) realisiert werden. Durch 2 Betriebsarten und einen automatisch erzeugten Gegenlaufimpuls ist eine schnelle und einfache Integration in einer Vielzahl von Anlagen gewährleistet.

Anwendung

Beschattungs- und Dämmerungsschalter für Beleuchtungen oder AUF/ZU Steuerungen, Automatisierung von Jalousien und Markisen, Auswertung des Lichtsensors für nachgeschaltete Steuerungen.

Funktion

Mit den oberen beiden Einstellern werden die gewünschten Schaltschwellen (in Lux) getrennt für Beschattung und Dämmerung eingestellt. Die separaten LED's für Beschattung bzw. Dämmerung dienen dabei als Einstellhilfe und beginnen zu blinken, sobald die am Lichtsensor erfasste Helligkeit den Einstellwert über- bzw. unterschreitet.

Mit dem Einsteller „ton/toff“ kann eine Ansprechverzögerung vorgegeben werden, um die Relaisausgänge zeitverzögert zu schalten.

Der untere Einsteller gibt den Betriebsmodus vor:

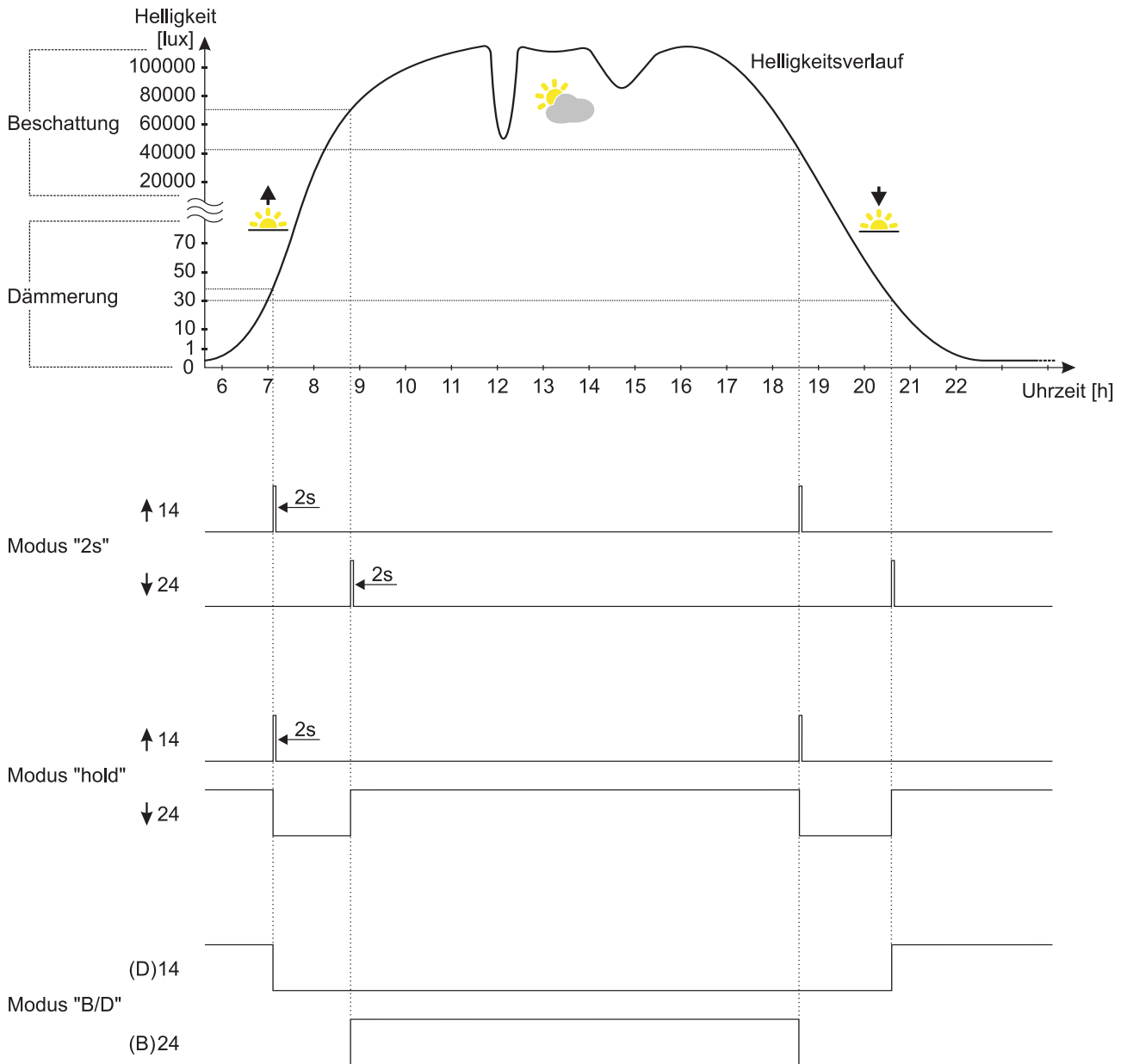
2s Es wird nur ein kurzer Steuerimpuls (2s) am entsprechenden Relaisausgang erzeugt

hold Der Relaisausgang bleibt geschaltet, bis sich der Eingangswert erneut ändert

B/Din diesem Modus wird der Sensorzustand direkt auf den entsprechende Relaisausgang ausgegeben (K14 = Dämmerung, K24 = Beschattung)

Die jeweiligen Relaiszustände werden durch die entsprechenden LED's "K14" und "K24" angezeigt.

Beispiel: ton/toff = 0; Beschattung = 70000 lux; Dämmerung = 30 lux





KAISER NIENHAUS
Komfort & Technik GmbH

Grenzwertschalter Licht
Art.-Nr.: 336350
normals Art. 336200 & 336300

**Einbau- und
Bedienungsanleitung**

Technische Daten GSL 1

Betriebsspannung	230V 50/60Hz 10 %
Leistungsaufnahme	0.6W
Messbereiche	Beschattung: 20.000-100.000 Lux / Dämmerung: 1-70 Lux
Schalthyserese	Beschattung: 40% / Dämmerung: 20%
Ansprechverzögerung	0=AUS oder 1-15min
Relaisumschaltpause	0.6s
Sensorversorgung	3.3V DC PELV (kurzschlussfest)
Relaisausgänge	2 Schließer 10A/250V AC potentialfrei
Kontaktbelastbarkeit	siehe Datenblatt "Relaiskontakte"
Umgebungstemperatur	-10°C bis +45°C
Störsicherheit	nach IEC 0801-4 Stufe 4
Geräteschutz	nach IEC 0801-5 Stufe 4
Kriech- u. Luftstrecken	nach VDE 0110 Gr. C/250V
Isoliergehäuse	nicht entflamm. VDE 0304 Teil 3, Stufe FV 0
Anschlüsse	Buchsenklemmen mit unverlierbaren Schrauben M3.5 (4 x 1.5 / 2 x 2.5 / 1 x 4 mm ²)
Einbaulage	beliebig
Befestigung	Schnappbefestigung auf 35 mm Normschiene DIN EN 50 022
Außenmaße (BxHxT)	18 x 88 (45) x 58 mm
Einbautiefe	55 mm
Gewicht	ca. 75 g

Technische Daten SL 1

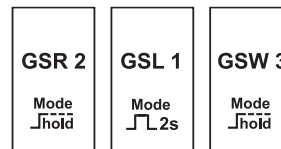
Ausführung	Außensensor für Wandmontage
Schutzart	IP 54
Leitungslänge	max. 50m (bei 2 x 0.25mm ²)

Bestelldaten

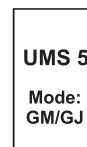
Art.-Nr.	EAN	Typ	Artikelbezeichnung
GSL109	4 046929 301343	GSL 1	Grenzwertschalter für Licht (Beschattung/Dämmerung) 230V AC, 2 Schließer 10A pf

Anlagekonzept: Grenzwertschalter im Kombination mit AUF/ZU-Steuerung UMS5 (Art. 332500)

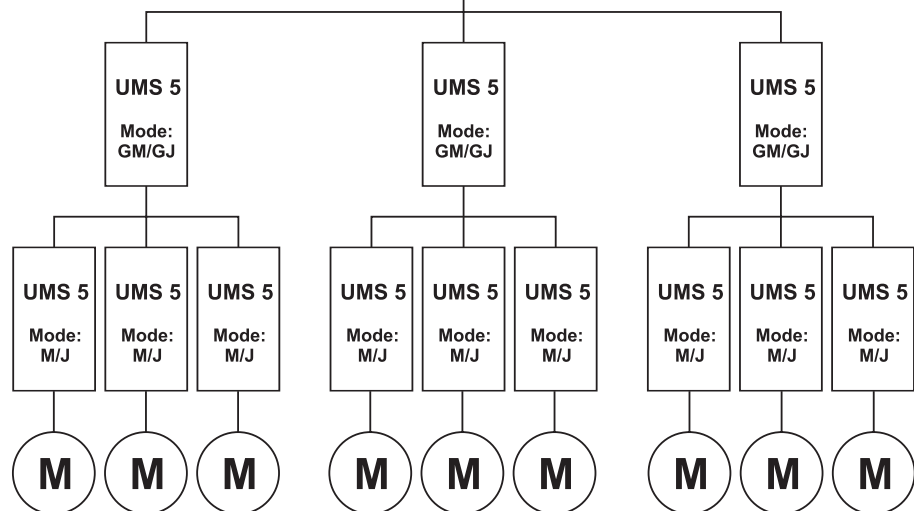
Grenzwertschalter
für Regen, Licht oder Wind



Zentralsteuerung
Das Zentralsteuergerät wird durch Taster und beliebige Grenzwertschalter angesteuert



Gruppensteuerungen
Gruppen werden vom Zentralsteuergerät und durch Taster angesteuert



Vorortsteuerungen
Die einzelnen Vorortsteuerungen werden durch die Gruppensteuerungen und durch eigene Taster angesteuert

Die Vorortsteuerungen

Je ein UMS 5 steuert einen Antrieb über die Ausgänge 14 und 24.
Die Ansteuerung erfolgt an den Vororteingängen (VA und VZ) mit herkömmlichen Doppeltastern. Die gegenseitige Verriegelung der Laufrichtungen, sowie eine Laufzeitbegrenzung, wird durch das UMS 5 sichergestellt.

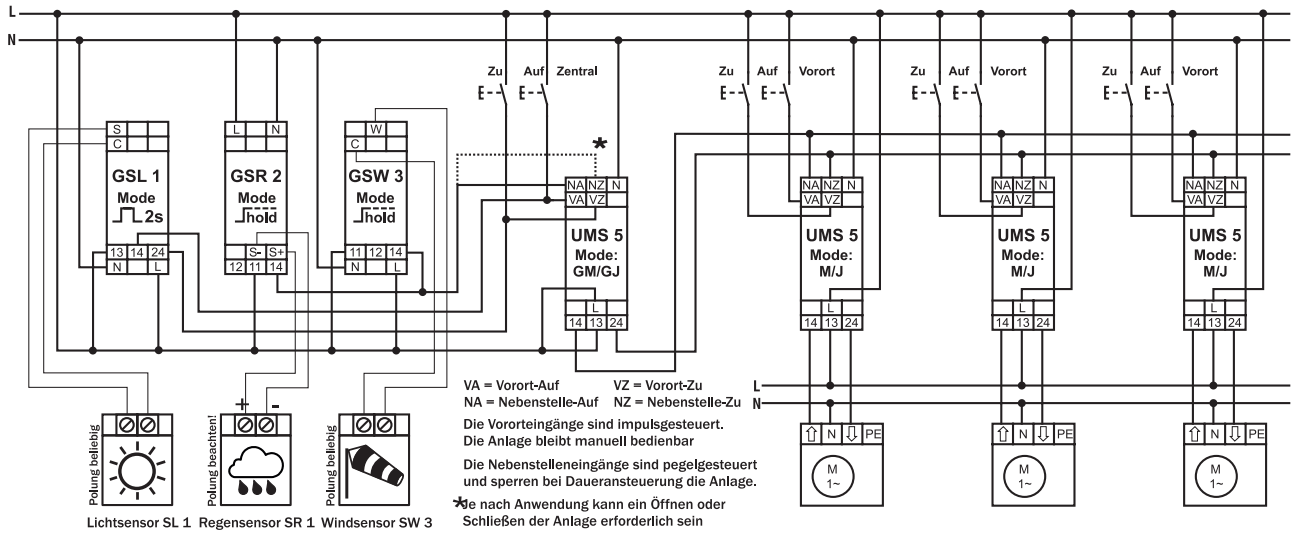
Die Gruppen- und Zentralsteuerung

Es können mehrere UMS 5 an ihren Nebenstelleneingängen (NA und NZ) durch einfaches Parallelschalten zusammengefasst werden. Durch Vorschalten einer weiteren (übergeordneten) Steuerung können diese Geräte gemeinsam betätigt werden. Eine sogenannte **Gruppe** ist entstanden. Auch die Gruppensteuerungen können wieder nach diesem Schema zusammengefasst werden, um wiederum gemeinsam von einer übergeordneten Steuerung betätigt zu werden. Diese weitere Zusammenfassung wird als **Zentralsteuerung** bezeichnet.

Regen, Wind und Licht

Der Anschluss der verschiedenen Grenzwertschalter erfolgt über die Eingänge VA/VZ bzw. NA/NZ an der Zentralsteuerung.
Sicherheitsrelevante Ansteuerungen durch Regen oder Wind **müssen als Dauersignal an den Nebenstelleneingängen anliegen**. Die Anlage wird dadurch gesperrt, und ist somit gegen versehentliche Fehlbedienungen optimal geschützt. **Ansteuerungen ohne Sicherheitsanforderung** wie z.B. für eine Beschattungs- oder Dämmerungsautomatik **werden als kurze Ansteuerimpulse auf die Vororteingänge gelegt**. Die Anlage bleibt dabei für den Anwender vollständig bedienbar.

Beispielschaltung: Grenzwertschalter für Licht, Regen und Wind an einer Zentralsteuerung



Kurzübersicht: Alle Grenzwertschalter und Sensoren

