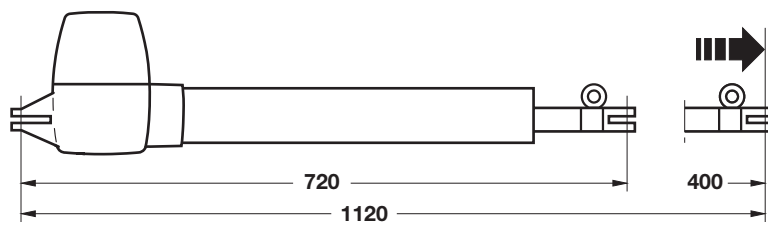
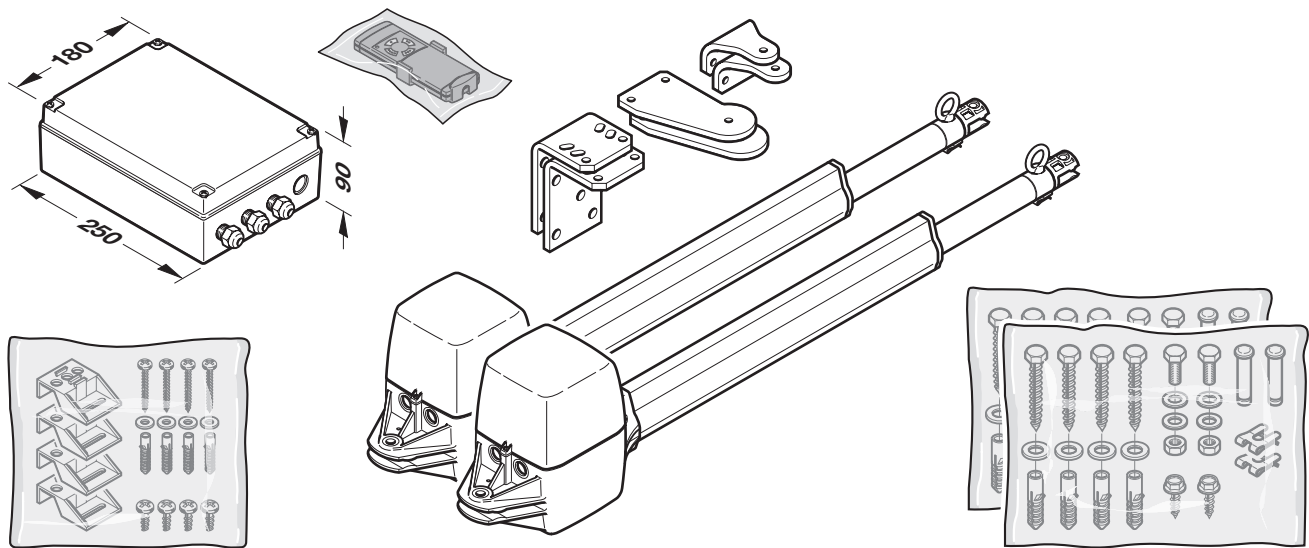
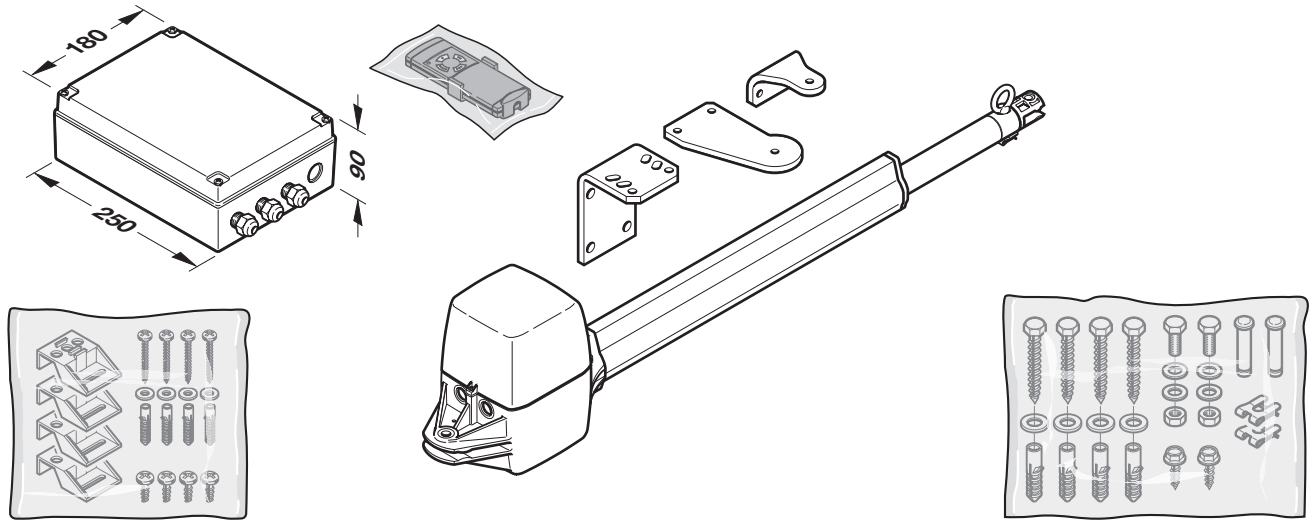
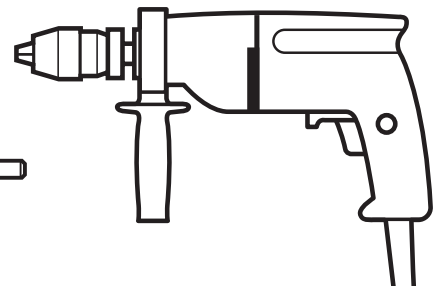



Anleitung für Montage, Betrieb und Wartung
Drehtorantrieb

A**B**

INHALTSVERZEICHNIS	SEITE		SEITE
A Mitgelieferte Artikel	2	6 FUNK-FERNSTEUERUNG	25
B Benötigtes Werkzeug zur Montage	2	6.1 Integriertes Funkmodul	25
1 WICHTIGE SICHERHEITSINFORMATIONEN	4	6.2 Einlernen der Handsendertasten für das integrierte Funkmodul	25
1.1 Wichtige Sicherheitsanweisungen	4	6.3 Löschen der Daten des internen Funkmoduls	26
1.1.1 Gewährleistung	4	6.4 Anschluss eines externen Funk-Empfängers	26
1.1.2 Überprüfung des Tores / der Toranlage	4	7 DEN DREHTOR-ANTRIEB AUF DIE WERKSEINSTELLUNG ZURÜCKSETZEN	26
1.2 Wichtige Anweisungen für eine sichere Montage	4	8 BETRIEB DES DREHTOR-ANTRIEBES	26
1.2.1 Vor der Montage	4	8.1 Reversieren bei Kraftbegrenzung	26
1.2.2 Bei der Durchführung der Montagearbeiten	4	8.2 Reversieren bei einer Auffahrt	26
1.2.3 Nach Abschluss der Montage	5	8.3 Reversieren bei einer Zufahrt	26
1.3 Warnhinweise	5	8.4 Verhalten bei einem Spannungsausfall	26
1.4 Wartungshinweise	5	8.5 Verhalten nach einem Spannungsausfall	26
1.5 Hinweise zum Bildteil	5	9 WARTUNG	27
	Bildteil	9.1 Fehler-/Warnmeldungen und Störungsbeseitigungen	27
	6-19	9.2 Fehlerquittierung	27
2 DEFINITIONEN	20	10 DEMONTAGE	27
3 VORBEREITUNG DER MONTAGE	20	11 OPTIONALES ZUBEHÖR, NICHT IM LIEFERUMFANG ENTHALTEN	27
3.1 Montage des Drehtor-Antriebes	21	12 GARANTIEBEDINGUNGEN	27
3.1.1 Ermitteln der Anbaumaße	21	13 TECHNISCHE DATEN	28
3.1.2 Befestigen des Antriebes	21		
3.2 Montage der Antriebs-Steuerung	21		
3.3 Elektrischer Anschluss	21		
3.4 Anschluss von Standardkomponenten	22		
3.4.1 Anschluss des Antriebes bei einer 1-flügeligen Toranlage	22		
3.4.2 Anschluss des Antriebes bei einer 2-flügeligen Toranlage ohne Anschlagleiste	22		
3.4.3 Anschluss des Antriebes bei einer 2-flügeligen Toranlage mit Anschlagleiste	22		
3.5 Anschluss von Zusatzkomponenten / Zubehör	22		
3.5.1 Anschluss eines externen Funk-Empfängers	22		
3.5.2 Anschluss eines externen Tasters für die Impulssteuerung	22		
3.5.3 Anschluss einer Warnleuchte	22		
3.5.4 Anschluss von Sicherheitseinrichtungen	22		
3.5.5 Anschluss eines Elektroschlusses	22		
4 INBETRIEBNAHME DES ANTRIEBES	22		
4.1 Vorbereitung	23		
4.2 Einlernen der Torendlagen	23		
4.2.1 Endlagenerfassung "Tor-Zu" durch integrierten Endschalter	23		
4.2.2 Endlagenerfassung durch mechanische Endanschläge	23		
4.2.3 Flügelversatz	24		
4.3 Kräfte lernen	24		
4.4 Reversiergrenze	24		
4.5 Einstellungen DIL-Schalter 5 - 11	25		
5 HANDSENDER HS4	25		

Sehr geehrter Kunde,

wir freuen uns darüber, dass Sie sich für ein Qualitäts-Produkt aus unserem Hause entschieden haben. Bewahren Sie diese Anleitung sorgfältig auf!

Bitte lesen und beachten Sie diese Anleitung, in ihr stehen wichtige Informationen für den Einbau, den Betrieb und die korrekte Pflege/Wartung des Drehtor-Antriebes, damit Sie über viele Jahre Freude an diesem Produkt haben.

Beachten Sie bitte alle unsere Sicherheits- und Warnhinweise, die mit **ACHTUNG** bzw. **Hinweis** besonders gekennzeichnet sind.



ACHTUNG

Die Montage, Wartung, Reparatur und Demontage des Drehtor-Antriebes soll durch Sachkundige ausgeführt werden.

Hinweis

Dem Endverbraucher müssen das Prüfbuch und die Anleitung für die sichere Nutzung und Wartung der Toranlage zur Verfügung gestellt werden.

1 WICHTIGE SICHERHEITSINFORMATIONEN



ACHTUNG

Eine falsche Montage bzw. eine falsche Handhabung des Antriebes kann zu ernsthaften Verletzungen führen. Aus diesem Grund sind alle Anweisungen zu befolgen, die in dieser Anleitung enthalten sind!

1.1 Wichtige Sicherheitsanweisungen

Der Drehtor-Antrieb ist **ausschließlich** für den Betrieb von leichtgängigen Drehtoren im **privaten / nichtgewerblichen** Bereich vorgesehen. Die max. zulässige Torgröße und das max. Gewicht dürfen nicht überschritten werden.

Der Einsatz an größeren bzw. schwereren Toren sowie der Einsatz im gewerblichen Bereich ist nicht zulässig!

Beachten Sie bitte die Herstellerangaben betreffend der Kombination Tor und Antrieb. Mögliche Gefährdungen im Sinne der EN 12604, EN 12445 und EN 12453 werden durch die Konstruktion und Montage nach unseren Vorgaben vermieden. Toranlagen, die sich im öffentlichen Bereich befinden und nur über eine Schutzeinrichtung, z.B. Kraftbegrenzung verfügen, dürfen ausschließlich unter Aufsicht betrieben werden.

1.1.1 Gewährleistung

Wir sind von der Gewährleistung und der Produkthaftung befreit, wenn ohne unsere vorherige Zustimmung eigene bauliche Veränderungen vorgenommen oder unsachgemäße Installationen gegen unsere vorgegebenen Montagerichtlinien ausgeführt bzw. veranlasst werden. Weiterhin übernehmen wir keine Verantwortung für den versehentlichen oder unachtsamen Betrieb des Antriebes sowie für die unsachgemäße Wartung des Tores, des Zubehörs und für eine unzulässige Einbauweise des Tores. Batterien sind ebenfalls von den Gewährleistungsansprüchen ausgenommen.

Hinweis

Bei Versagen des Drehtor-Antriebes ist unmittelbar ein Sachkundiger mit der Prüfung / Reparatur zu beauftragen.

1.1.2 Überprüfung der Tore / der Toranlage

Die Konstruktion des Antriebes ist nicht für den Betrieb schwerer Tore, das heißt Tore, die nicht mehr oder nur schwer von Hand geöffnet oder geschlossen werden können, ausgelegt. **Aus diesem Grund ist es notwendig, vor der Antriebs-Montage das Tor zu überprüfen und sicherzustellen, dass es auch von Hand leicht zu bedienen ist.**

Kontrollieren Sie außerdem die gesamte Toranlage (Gelenke, Lager des Tores und Befestigungsteile) auf Verschleiß und eventuelle Beschädigungen. Prüfen Sie, ob Rost, Korrosion oder Risse vorhanden sind. Die Toranlage ist nicht zu benutzen, wenn Reparatur- oder Einstellarbeiten durchgeführt werden müssen, denn ein Fehler in der Toranlage oder ein falsch ausgerichtetes Tor kann ebenfalls zu schweren Verletzungen führen.

Hinweis

Bevor Sie den Antrieb installieren, lassen Sie zu Ihrer eigenen Sicherheit eventuell erforderliche Reparaturarbeiten durch einen qualifizierten Kundendienst ausführen!

1.2 Wichtige Anweisungen für eine sichere Montage

Der Weiterverarbeiter hat darauf zu achten, dass die nationalen Vorschriften für den Betrieb von elektrischen Geräten eingehalten werden.

1.2.1 Vor der Montage sind die mechanischen Verriegelungen des Tores, die nicht für eine Betätigung mit einem Drehtor-Antrieb benötigt werden, außer Betrieb zu setzen. Hierzu zählen insbesondere die Verriegelungsmechanismen des Torschlösses.

1.2.2 Bei der Durchführung der Montagearbeiten sind die geltenden Vorschriften zur Arbeitssicherheit zu befolgen.

Hinweis

Bei Bohrarbeiten ist der Antrieb abzudecken, weil Bohrstaub und Späne zu Funktionsstörungen führen können.

1.2.3 Nach Abschluss der Montage

muss der Errichter der Anlage entsprechend des Geltungsbereiches die Konformität nach DIN EN 13241-1 erklären.

1.3 Warnhinweise

Achten Sie darauf, dass

- fest installierte Steuerungsgeräte (wie Taster etc.) in Sichtweite des Tores zu montieren sind, aber entfernt von sich bewegenden Teilen und in einer Höhe von mindestens 1,5 Metern. Sie sind unbedingt außer Reichweite von Kindern anzubringen!
- sich im Bewegungsbereich des Tores keine Personen oder Gegenstände befinden dürfen.
- Kinder nicht an der Toranlage spielen!

Beispiel:



= siehe Textteil, Kapitel 2.2

Außerdem wird im Bild- sowie im Textteil an den Stellen, an denen die DIL-Schalter zum Einstellen der Steuerung erklärt werden, das folgende Symbol dargestellt.



= Dieses Symbol kennzeichnet die Werkseinstellung/en der DIL-Schalter.

1.4 Wartungshinweise

Der Drehtor-Antrieb ist wartungsfrei. Zu Ihrer eigenen Sicherheit empfehlen wir jedoch, die Toranlage **nach Herstellerangaben durch einen Sachkundigen** überprüfen zu lassen.

Hinweis

Alle Sicherheits- und Schutzfunktionen sind **monatlich** auf ihre Funktion zu prüfen und falls erforderlich, sind vorhandene Fehler bzw. Mängel sofort zu beheben.

Die Prüfung und Wartung darf nur von einer sachkundigen Person durchgeführt werden, wenden Sie sich hierzu an Ihren Lieferanten. Eine optische Prüfung kann vom Betreiber durchgeführt werden.

Betreffend notwendiger Reparaturen wenden Sie sich an Ihren Lieferanten. Für nicht sach- oder fachgerecht ausgeführte Reparaturen übernehmen wir keine Gewährleistung.

1.5 Hinweise zum Bildteil

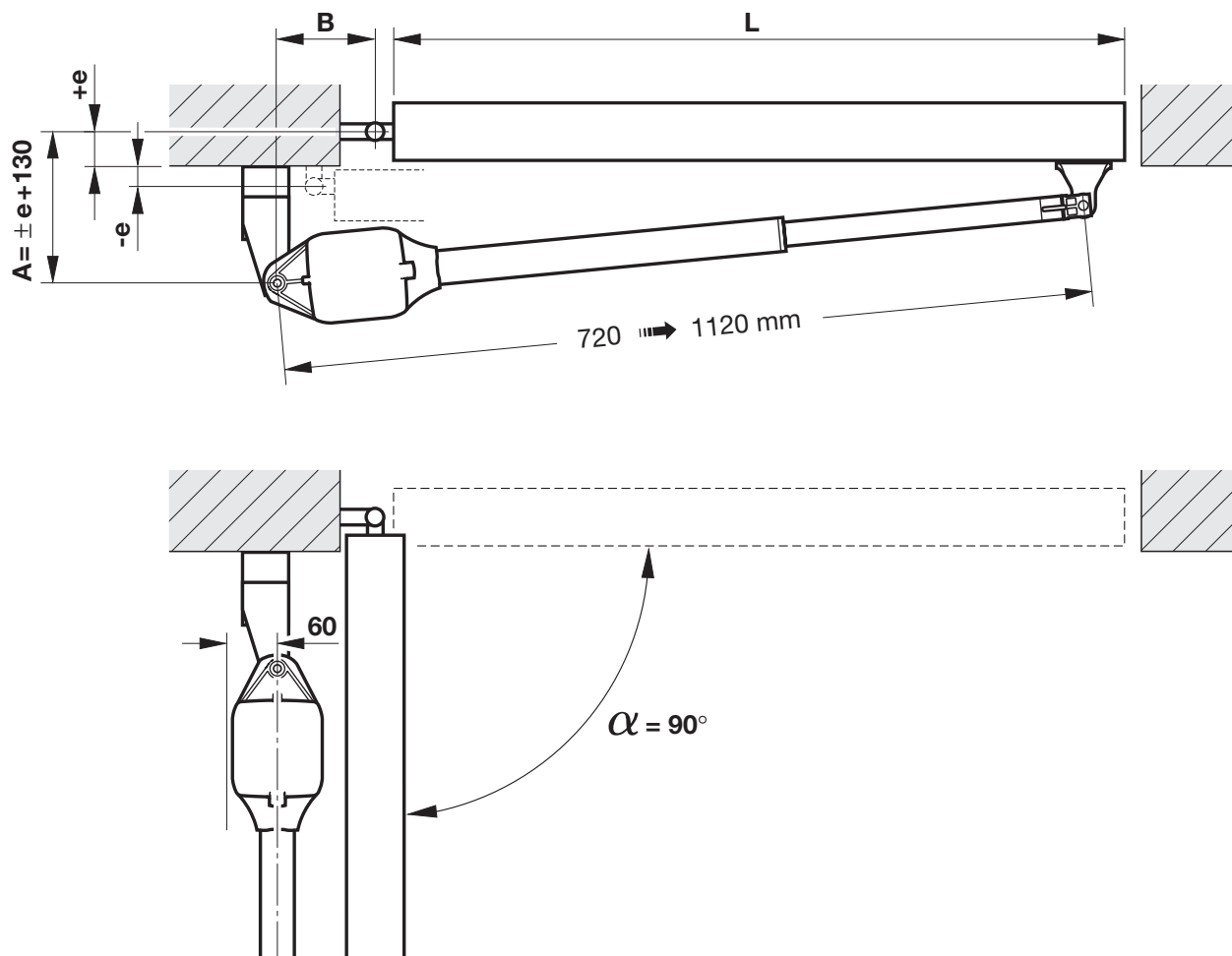
Im Bildteil wird die Antriebs-Montage an einem 1-flügeligen bzw. an einem 2-flügeligen Drehtor dargestellt. Einige Bilder beinhalten zusätzlich das untenstehende Symbol mit einem Textverweis. Unter diesen Textverweisen erhalten Sie wichtige Informationen zur Montage und zum Betrieb des Drehtor-Antriebes im anschließenden Textteil.

Urheberrechtlich geschützt.
Nachdruck, auch auszugsweise, nur mit unserer Genehmigung.
Änderungen vorbehalten.

1



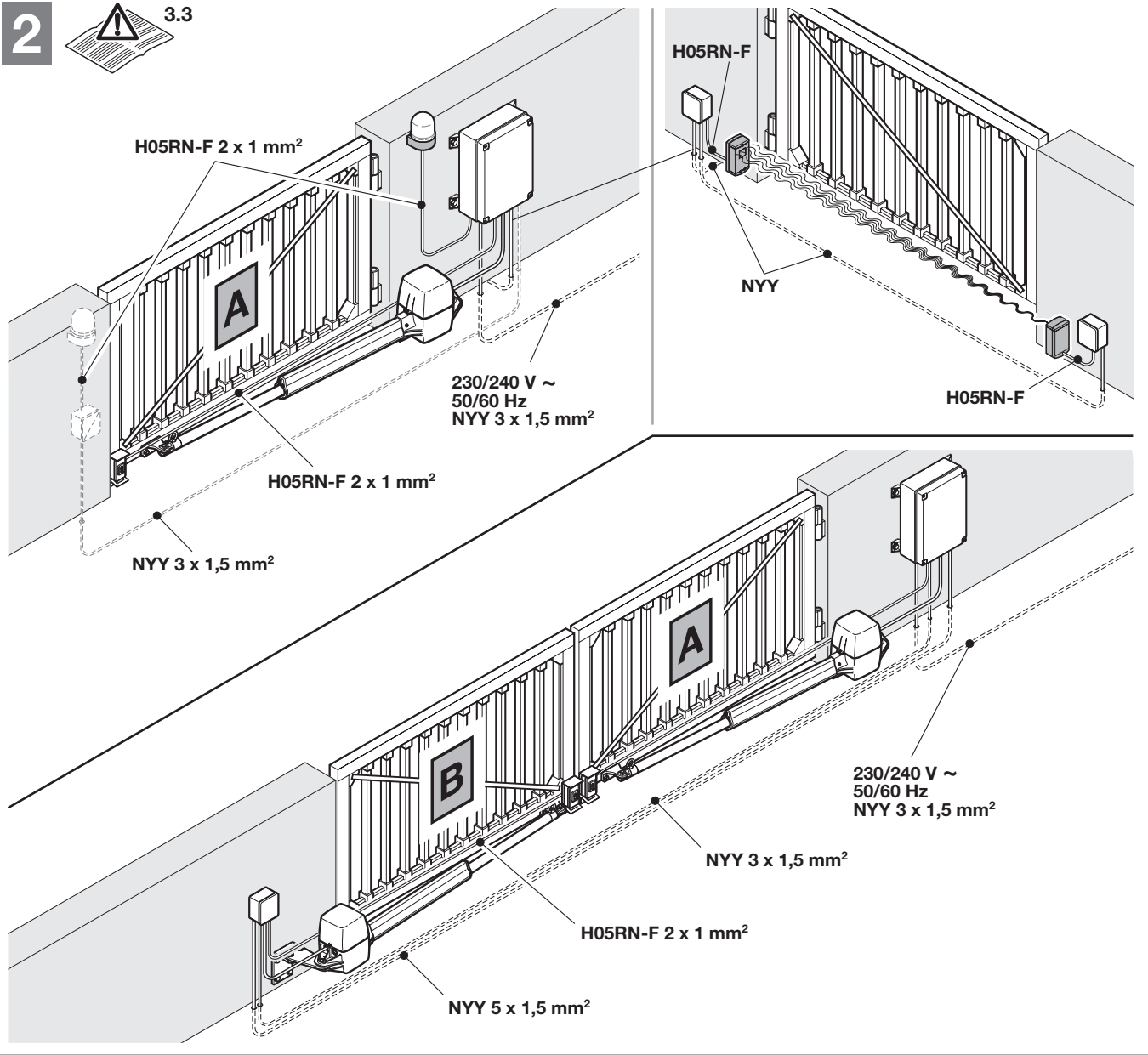
3.1.1



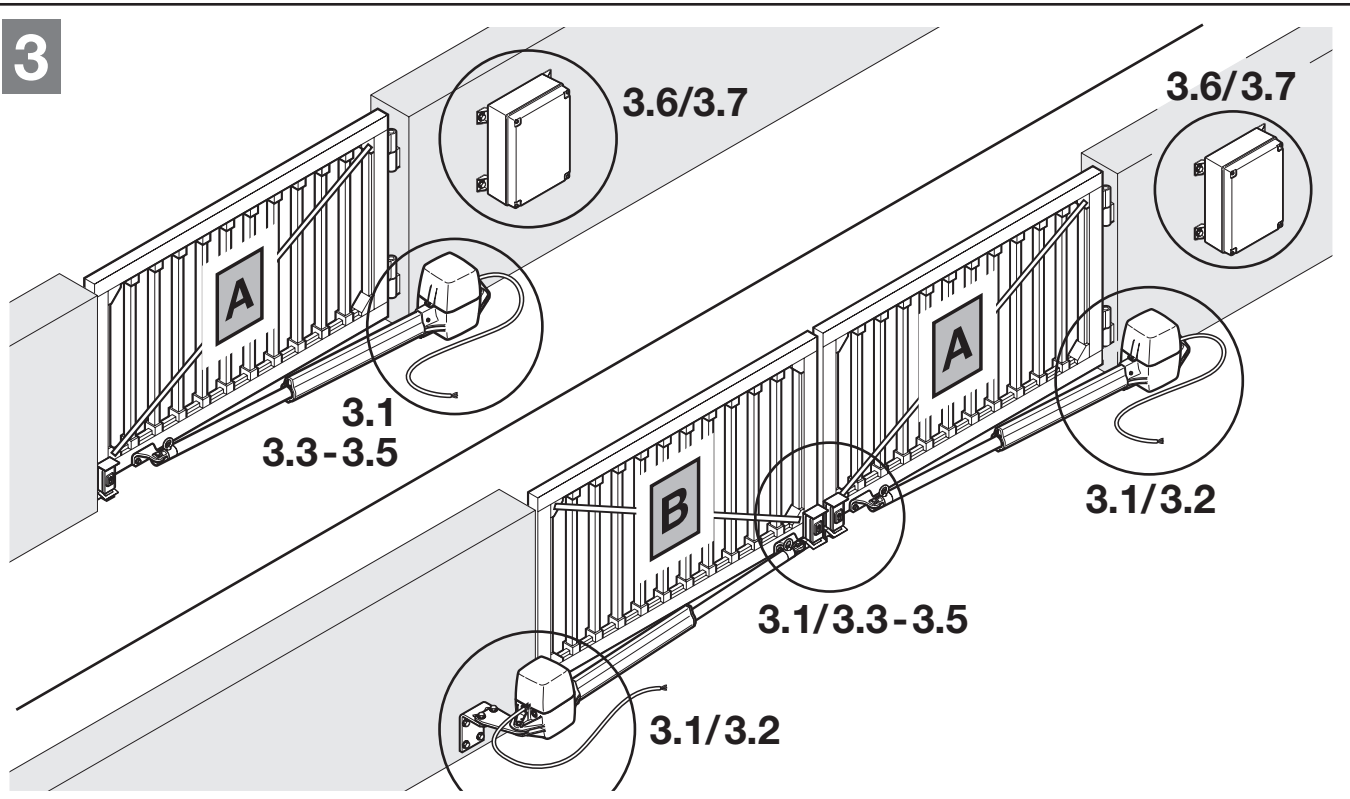
L = max. 2500 mm, e = -30 bis +150 mm

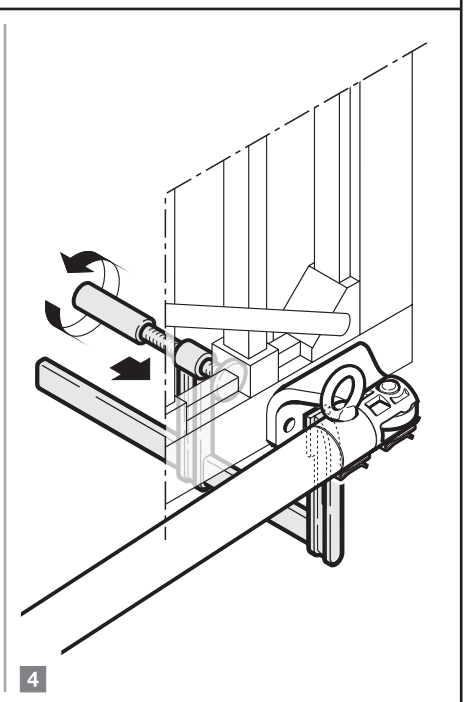
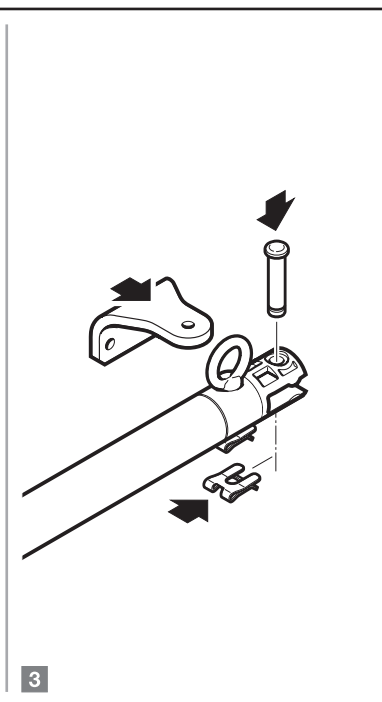
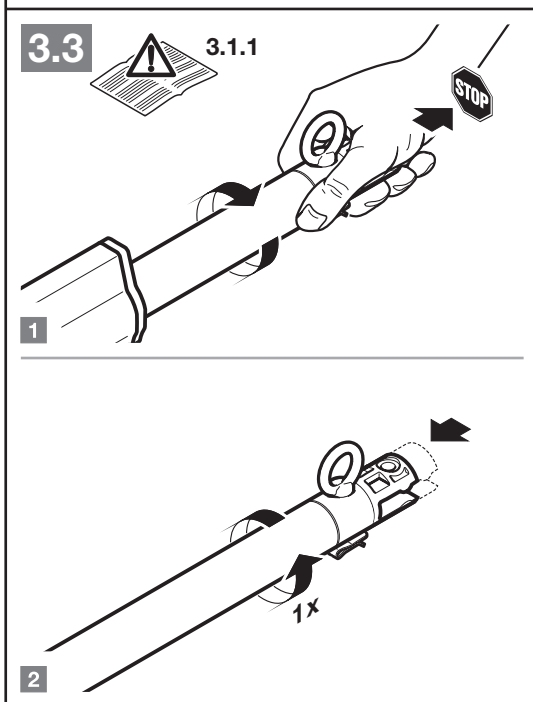
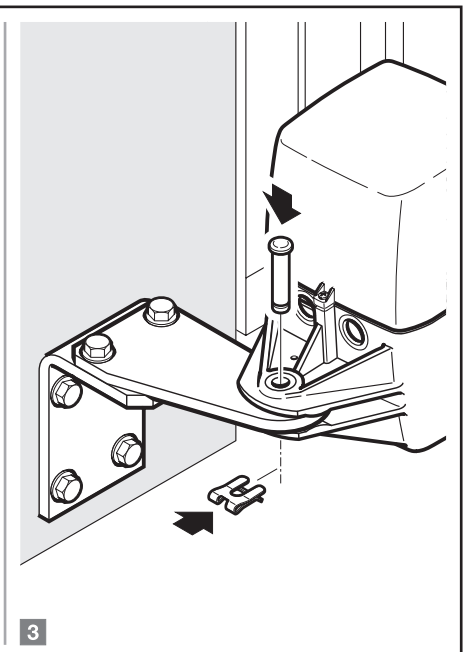
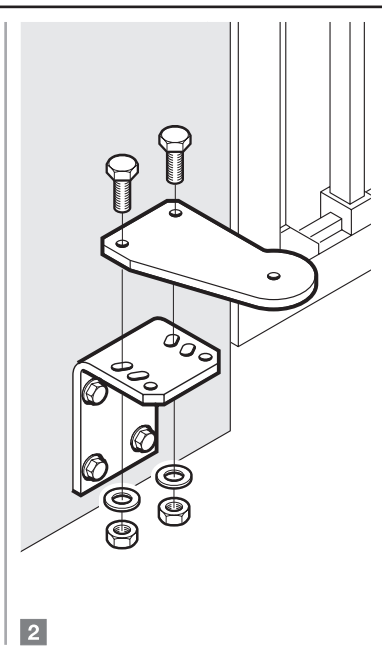
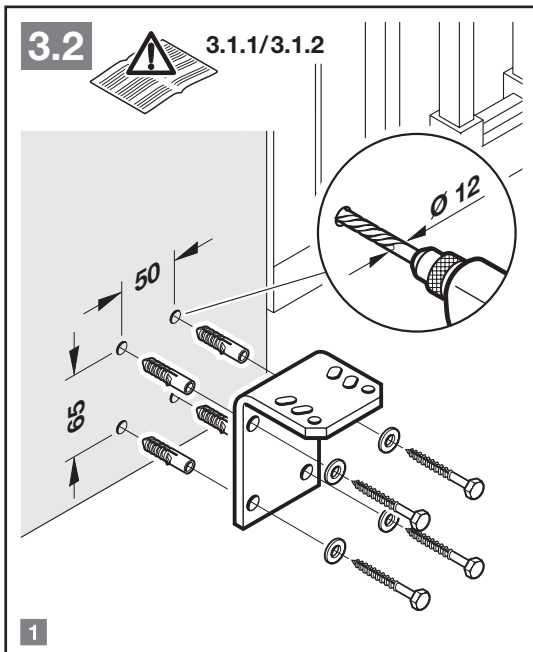
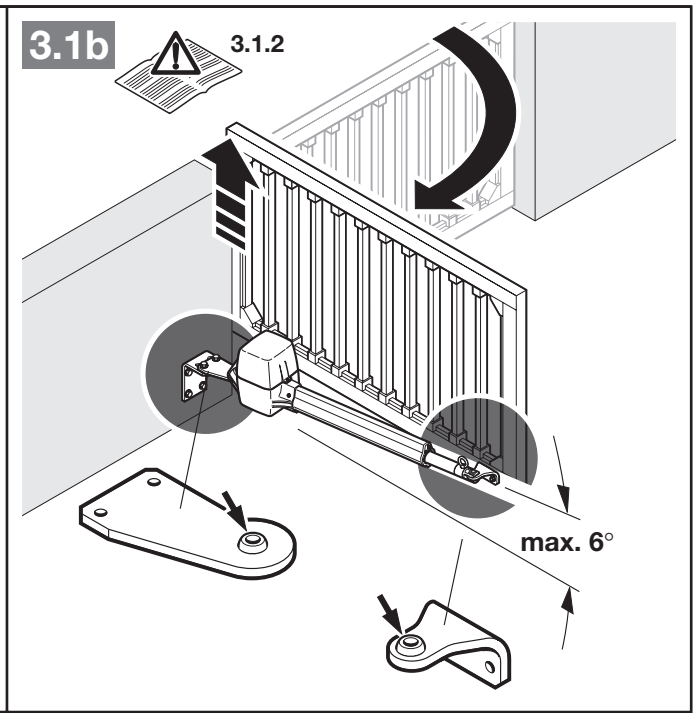
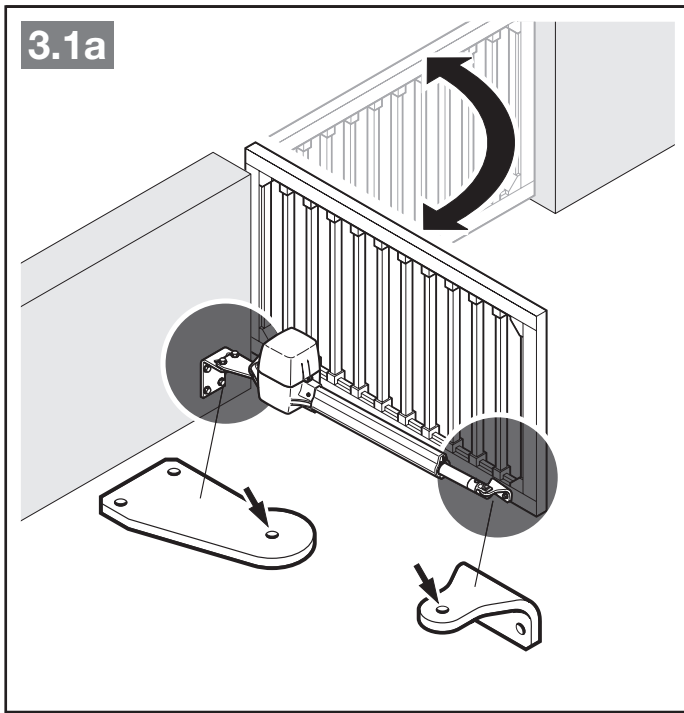
A [mm]	e [mm]	B [mm]								
		100	110	120	130	140	150	160	170	180
100	-30	95°	100°	105°	110°	115°	118°	120°	122°	125°
120	-10	95°	100°	105°	108°	112°	115°	117°	120°	122°
140	10	95°	100°	103°	105°	108°	112°	115°	118°	120°
160	30	95°	98°	100°	102°	105°	108°	112°	115°	-
180	50	93°	96°	98°	100°	103°	105°	108°	-	-
200	70	93°	96°	98°	100°	103°	105°	-	-	-
220	90	93°	95°	97°	99°	102°	-	-	-	-
240	110	93°	95°	97°	99°	-	-	-	-	-
260	130	92°	94°	-	-	-	-	-	-	-
280	150	90°	-	-	-	-	-	-	-	-

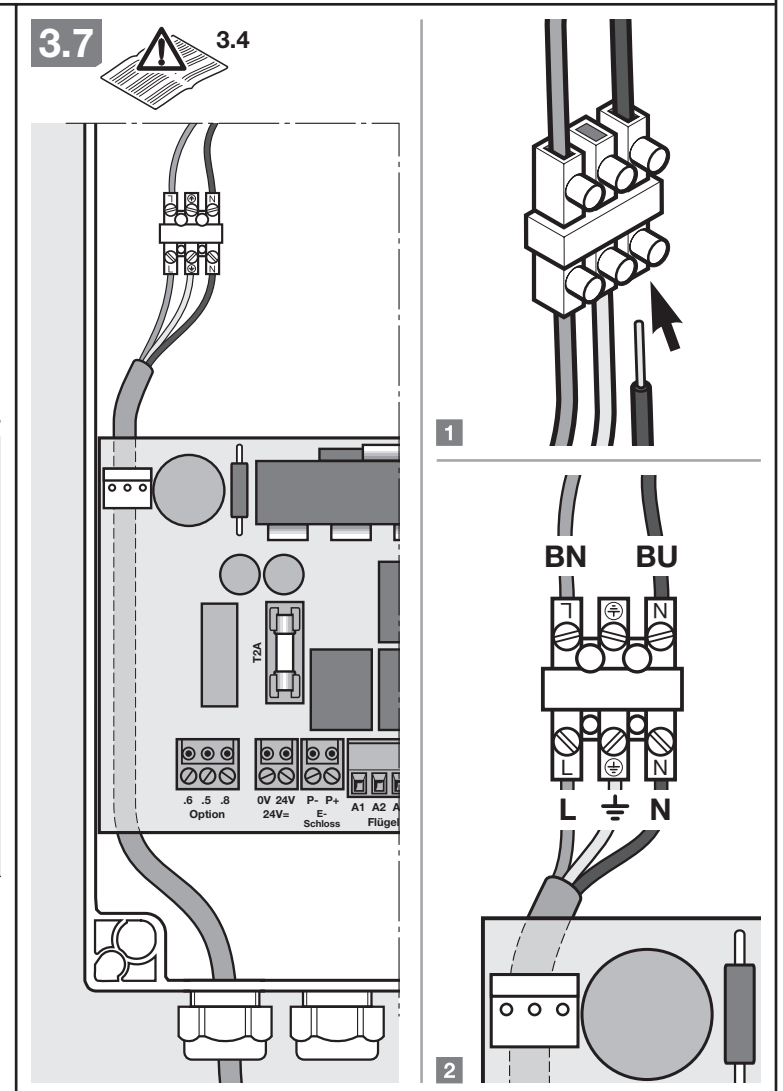
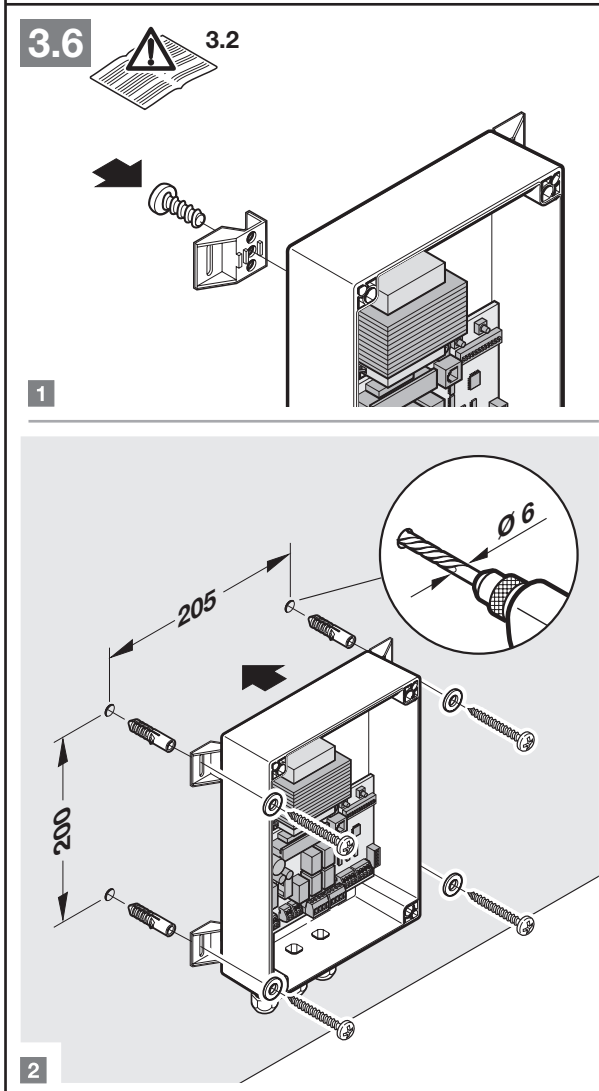
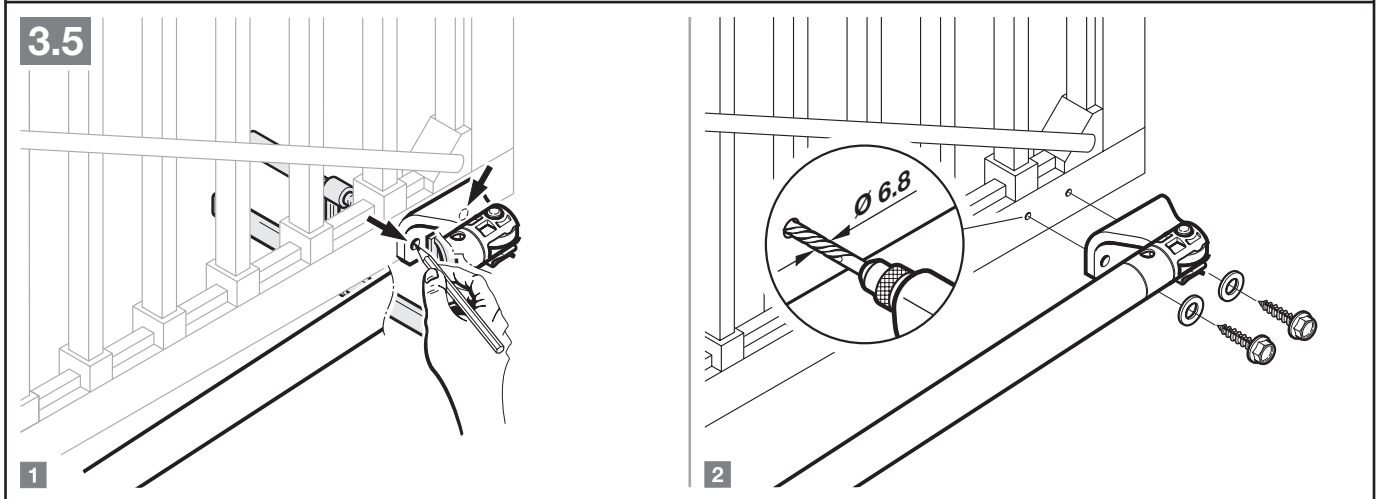
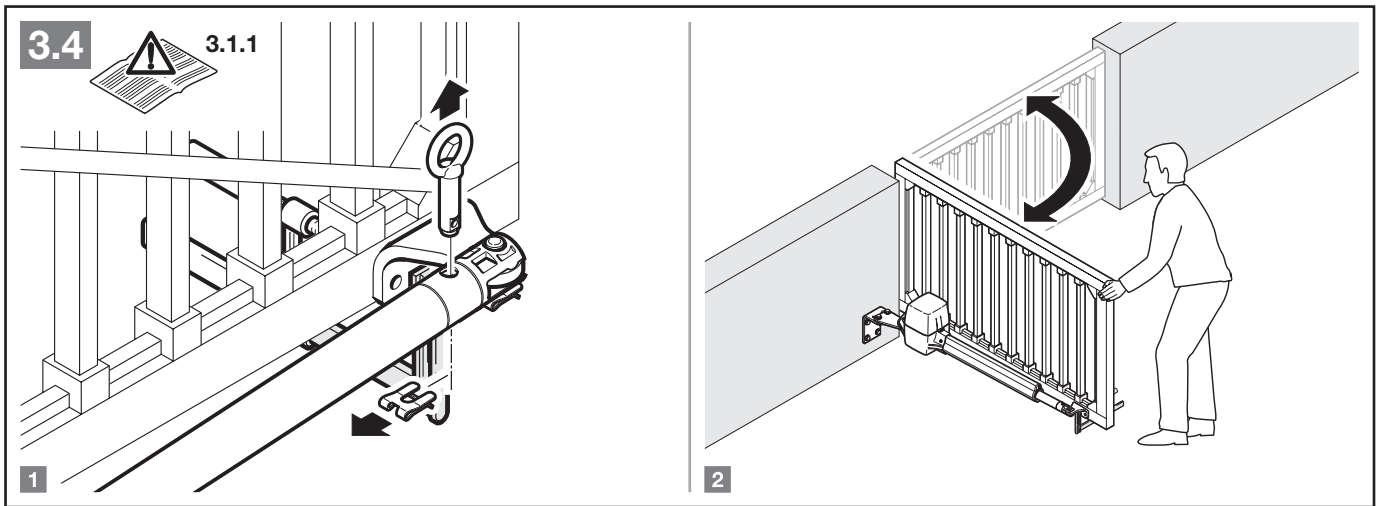
2



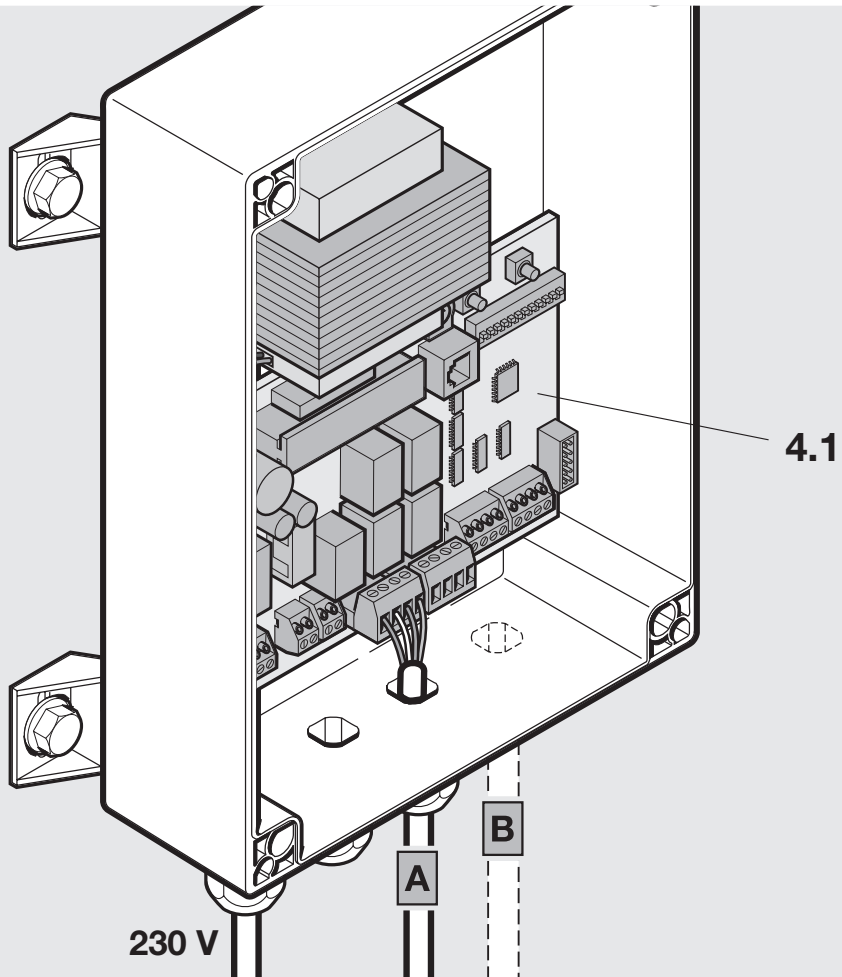
3



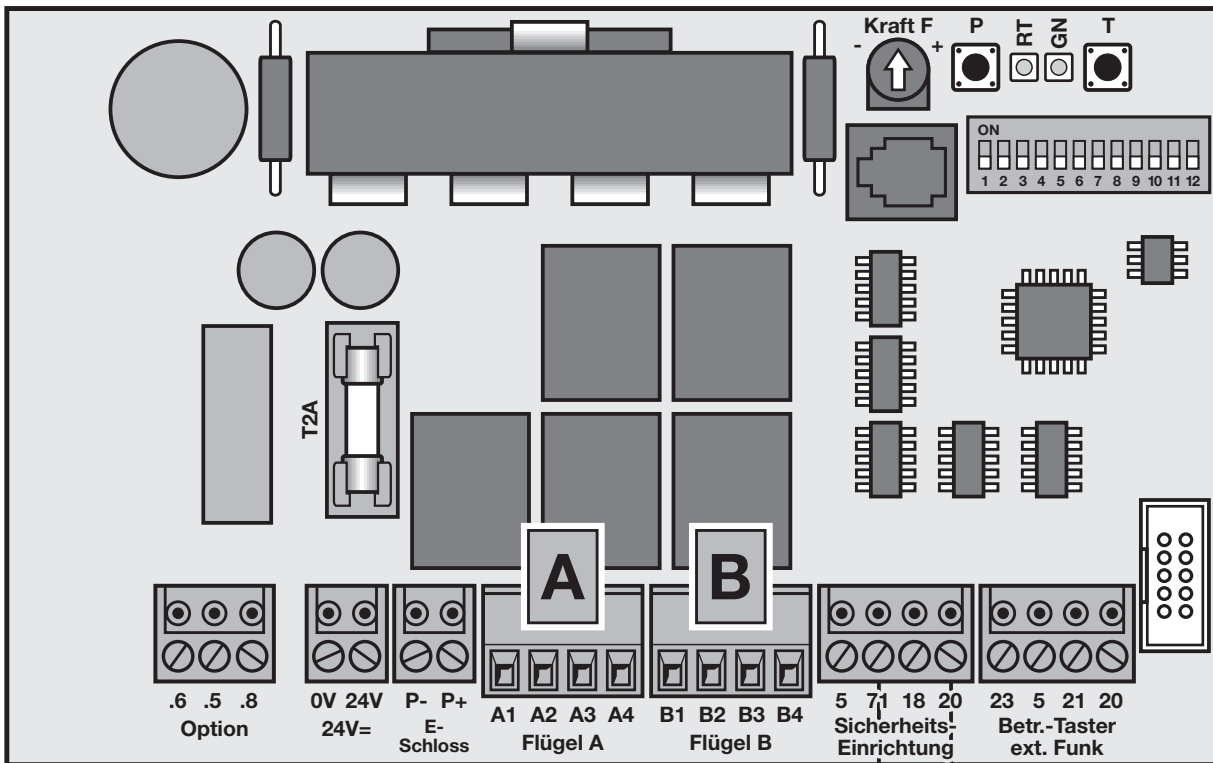




4



4.1



4.6/4.8

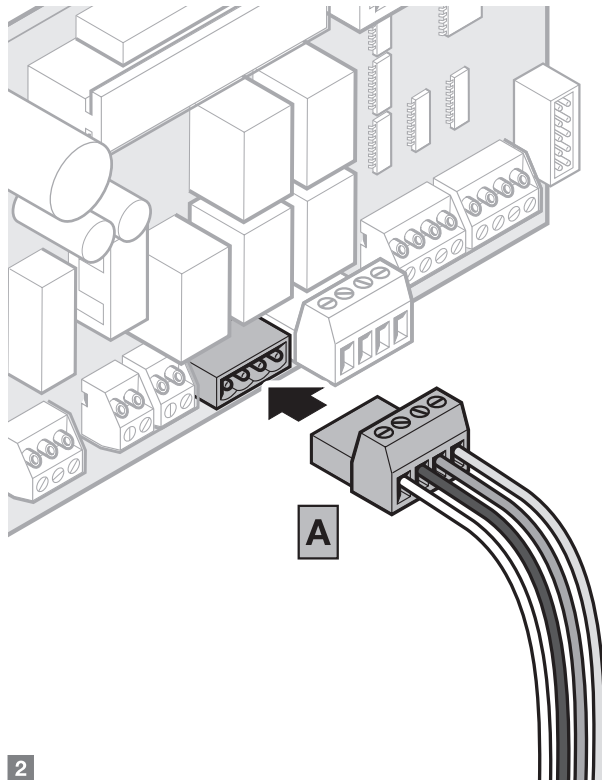
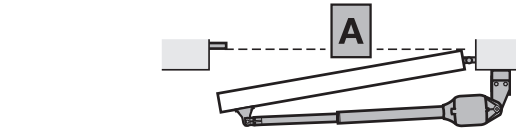
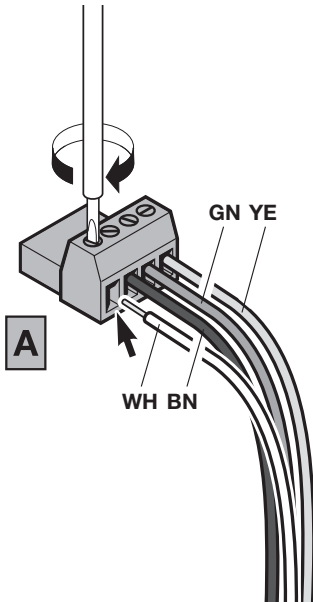
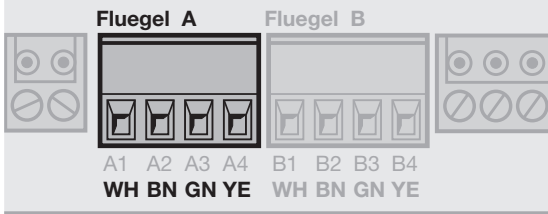
4.2/4.3

4.4/4.5/4.7

4.2



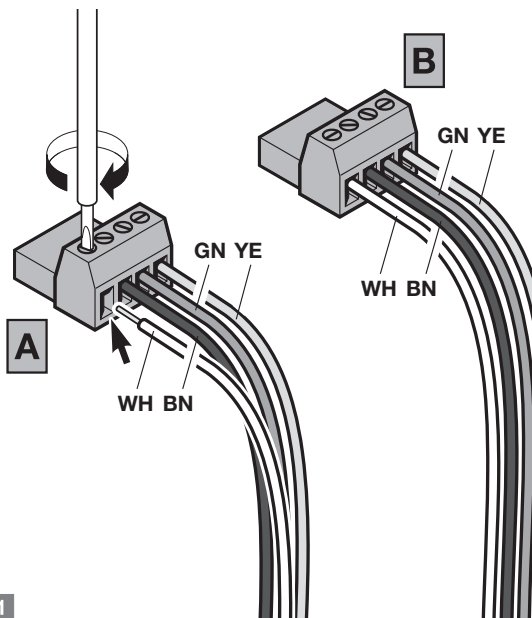
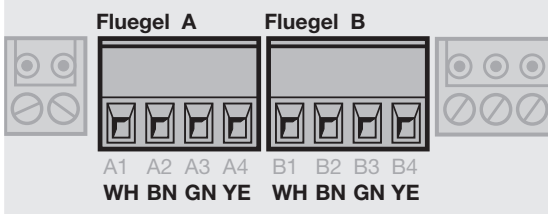
3.4.1



4.3



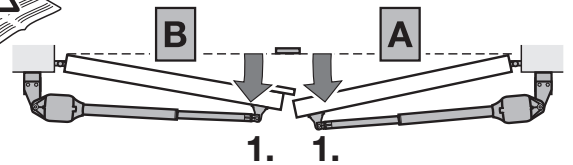
3.4.3



4.3a



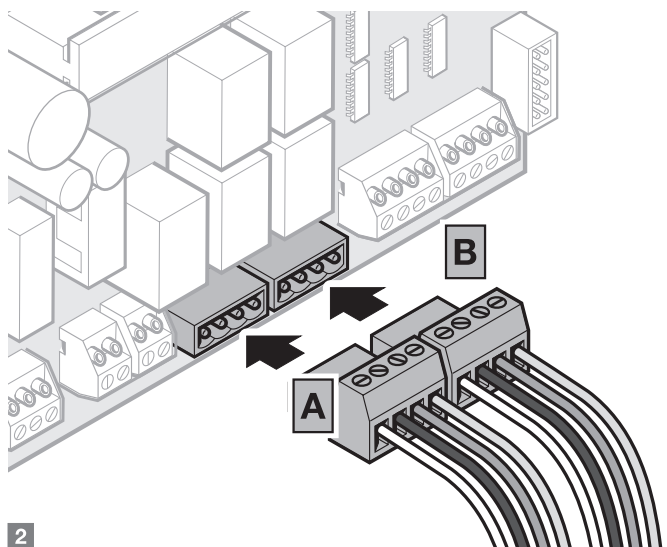
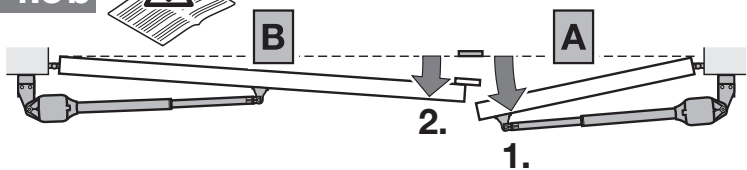
3.4.2



4.3b

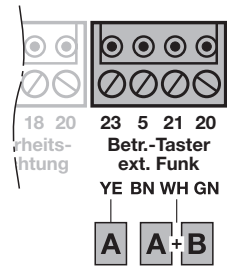
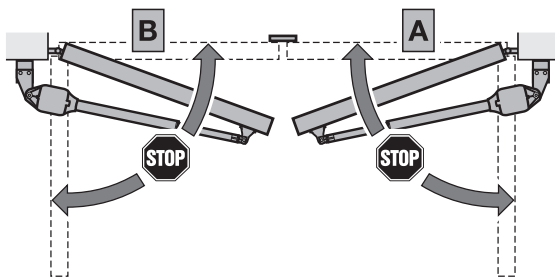
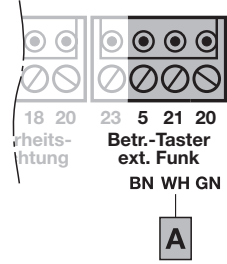
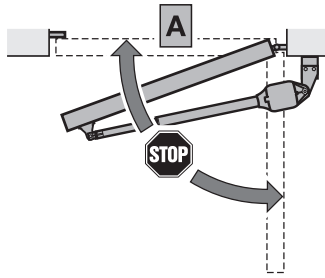
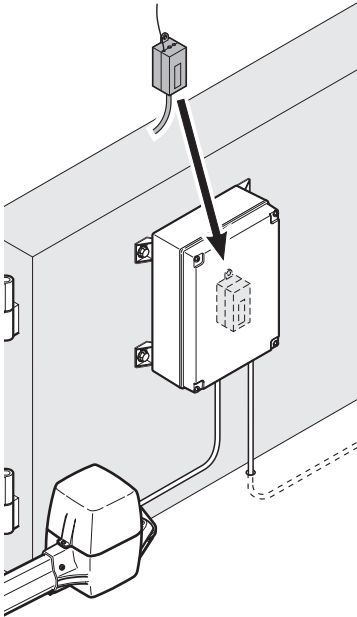


3.4.3



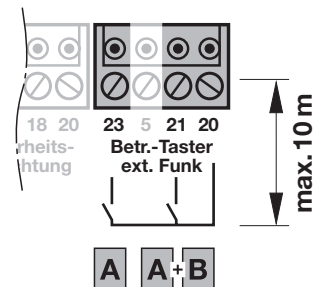
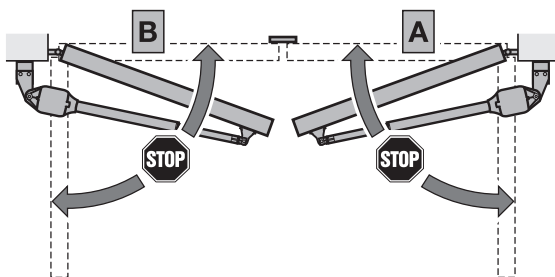
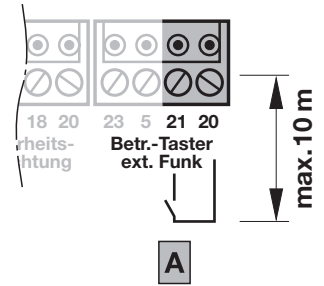
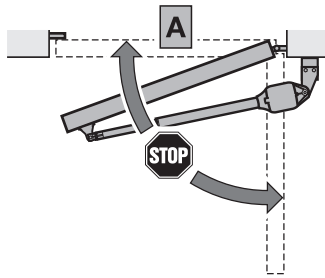
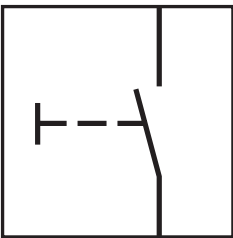
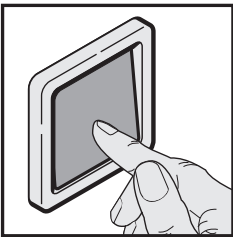
4.4

3.5.1/6.4



4.5

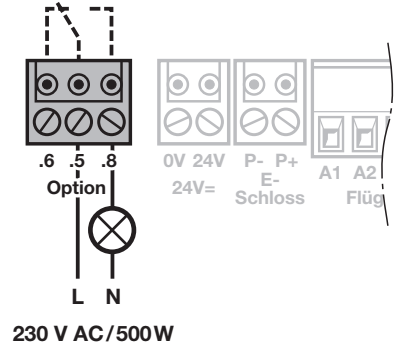
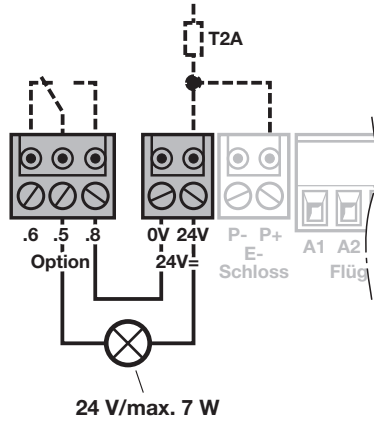
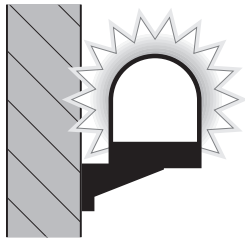
3.5.2



4.6



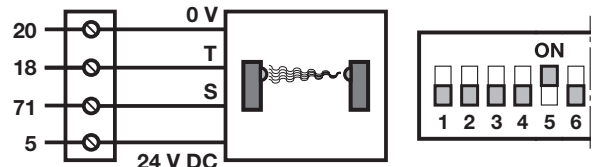
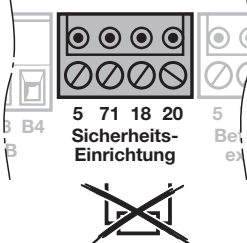
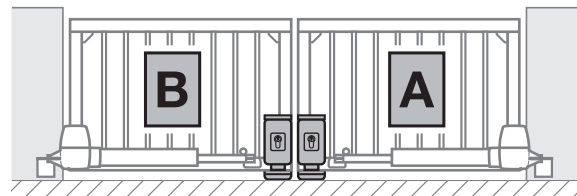
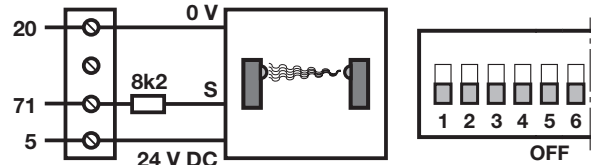
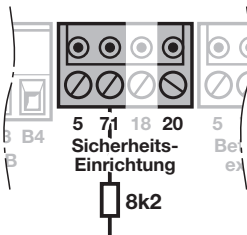
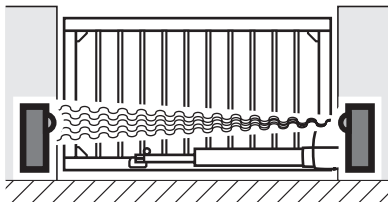
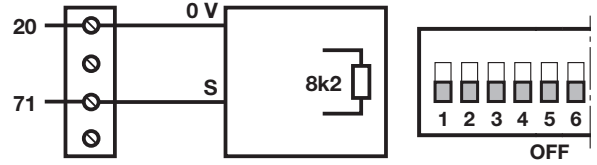
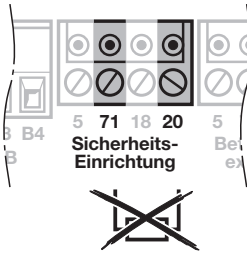
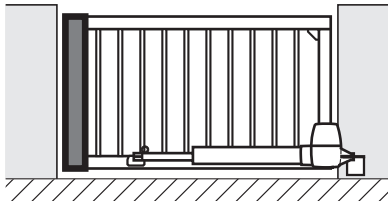
3.5.3/4.2.1



4.7



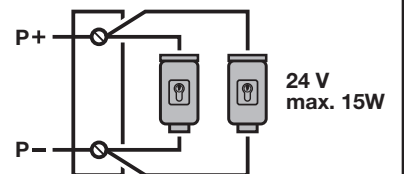
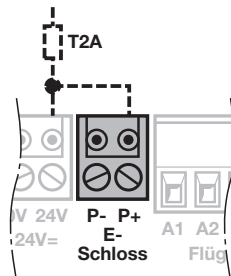
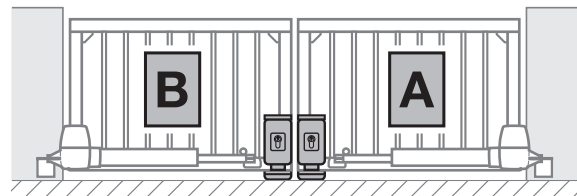
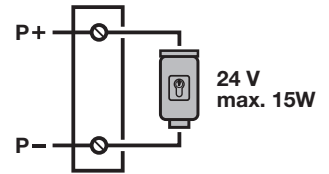
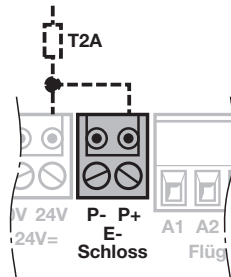
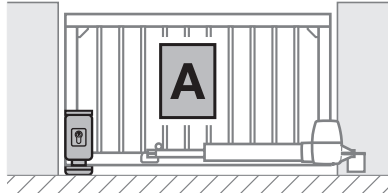
3.5.4



4.8



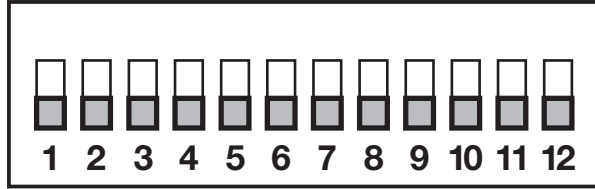
3.5.5



5



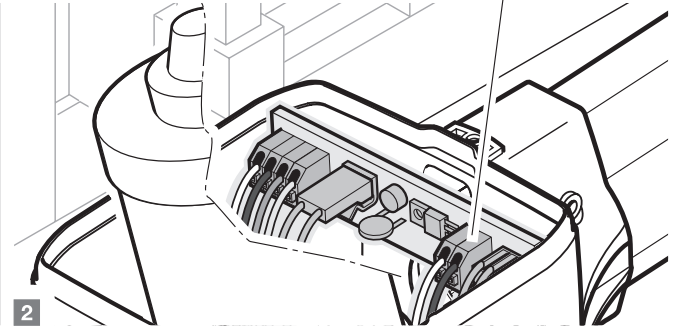
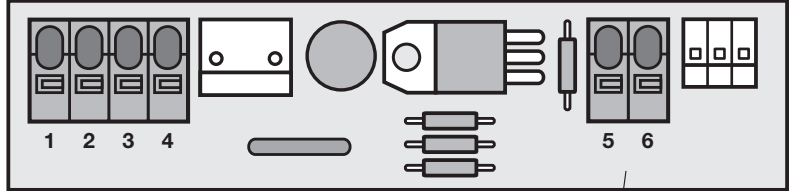
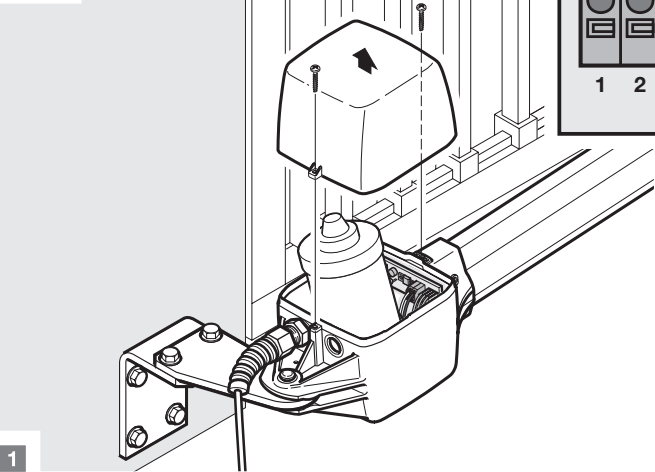
4.1



ON

OFF

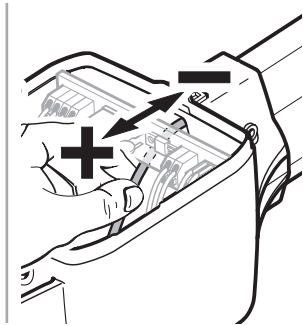
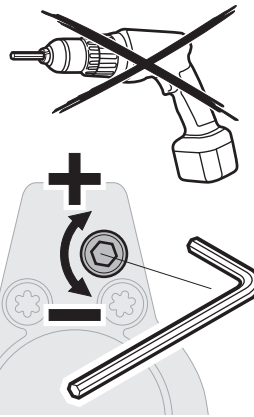
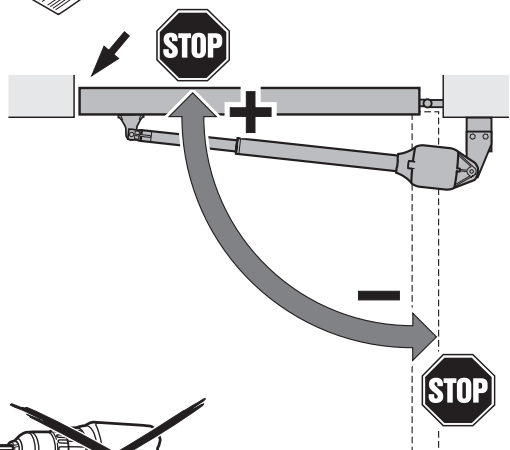
5.1



5.1a



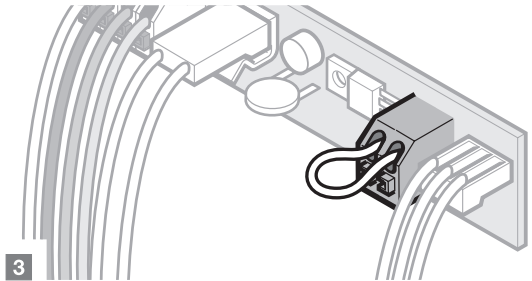
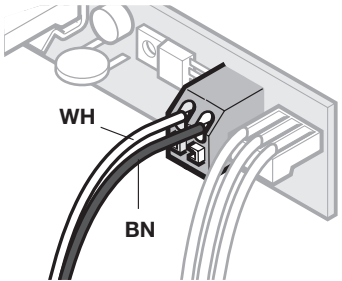
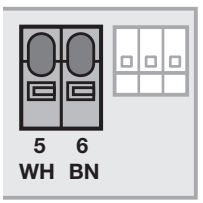
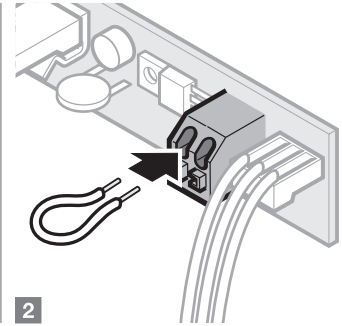
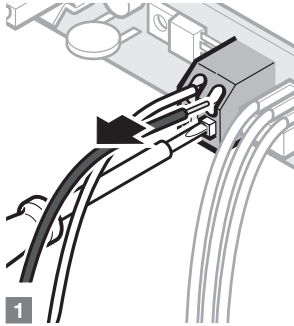
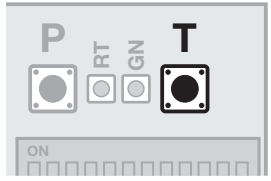
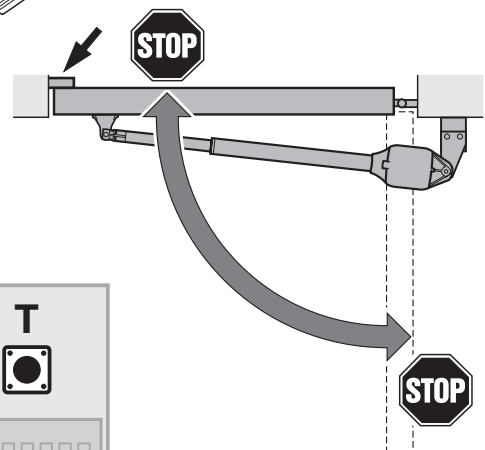
4.2.1

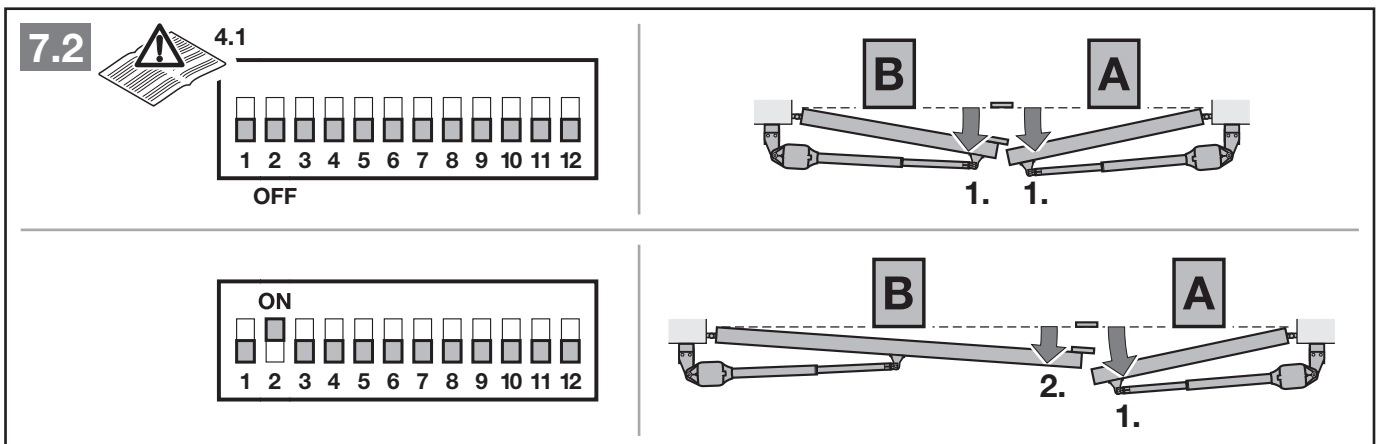
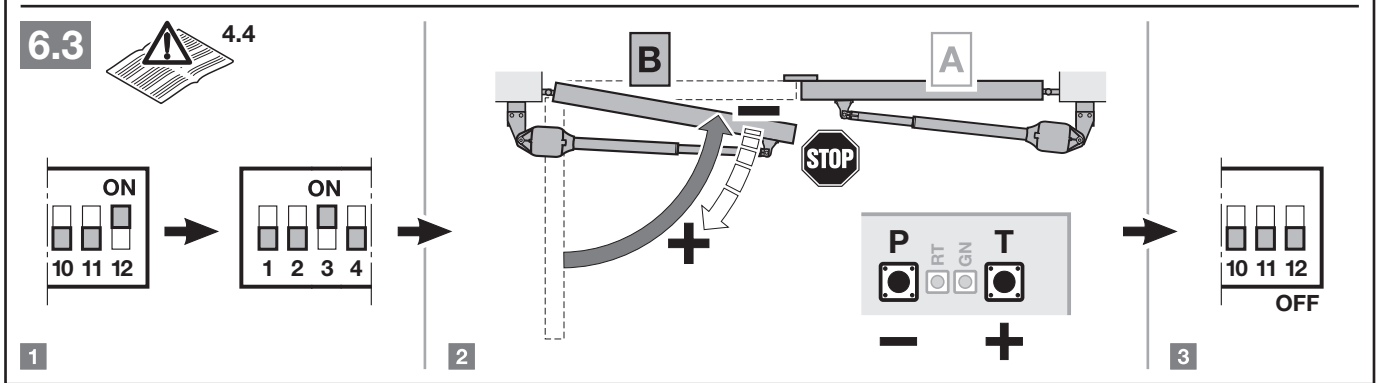
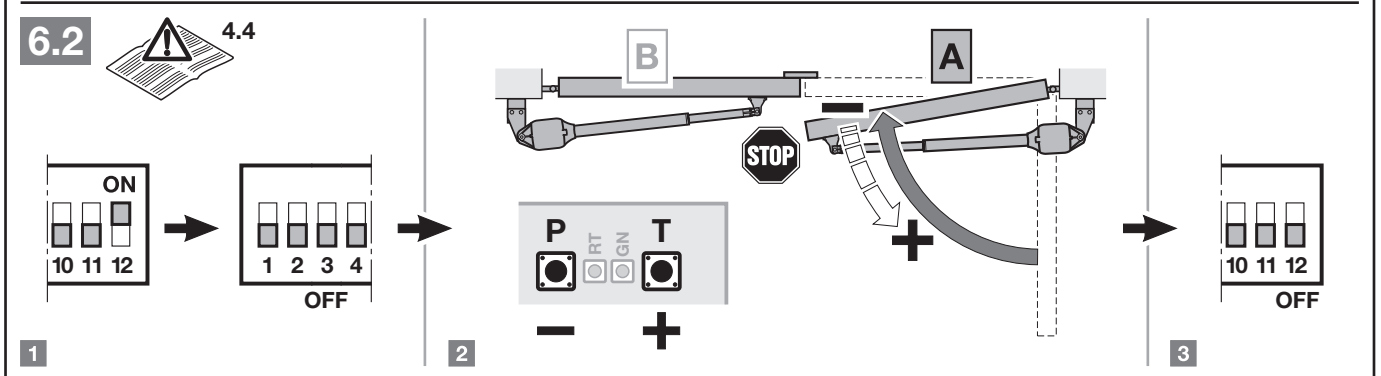
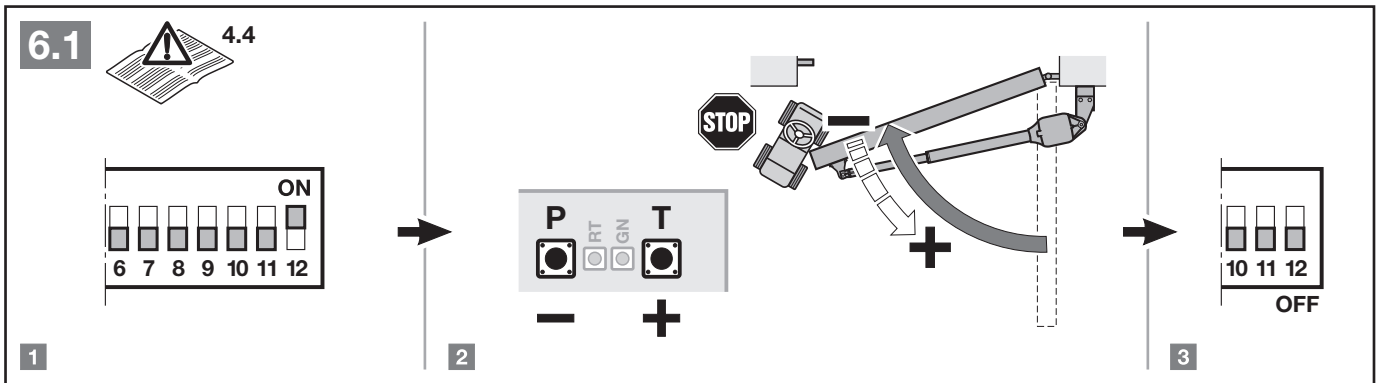


5.1b



4.2.2

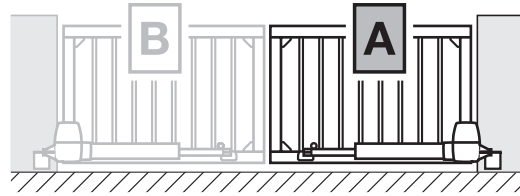
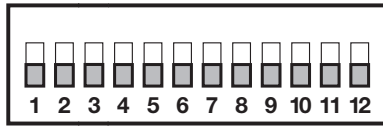
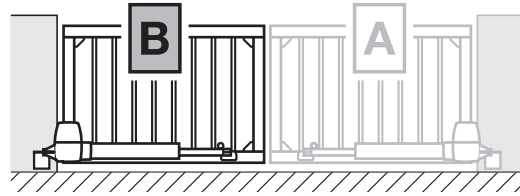




7.3



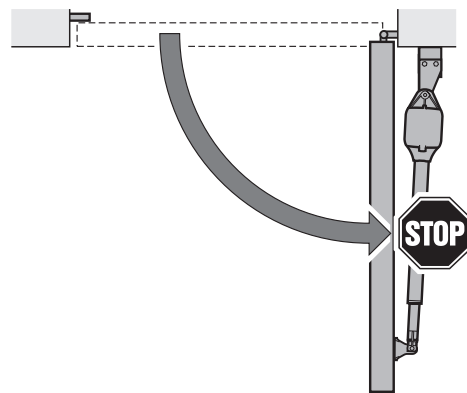
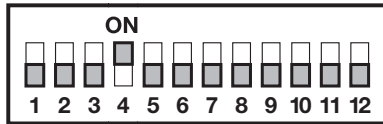
4.2.1/4.2.3



7.4



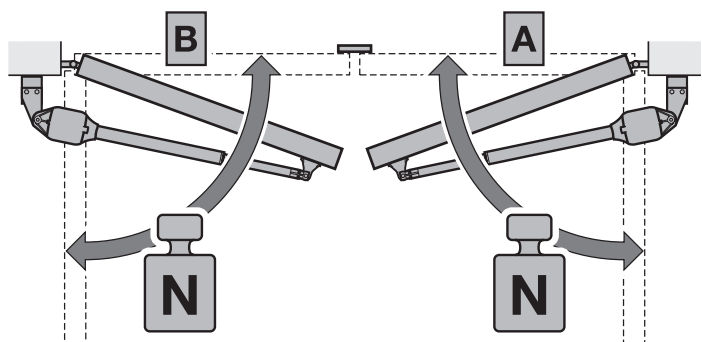
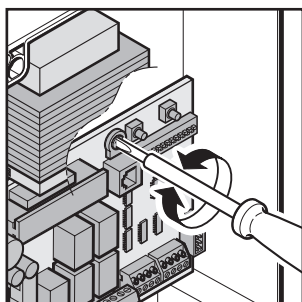
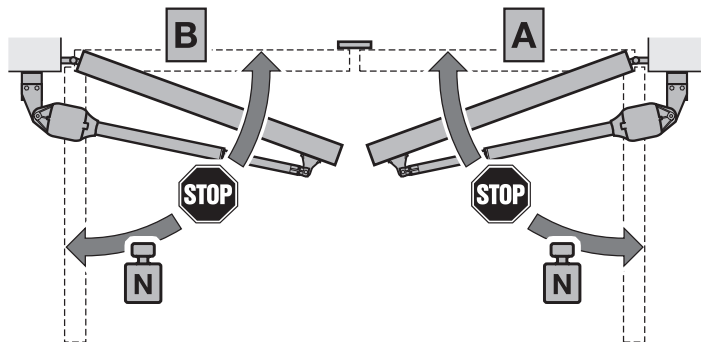
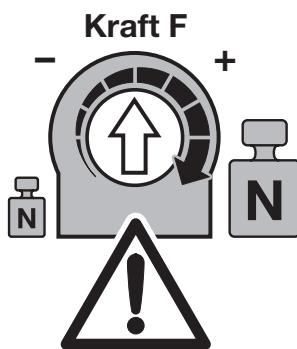
4.1



7.5



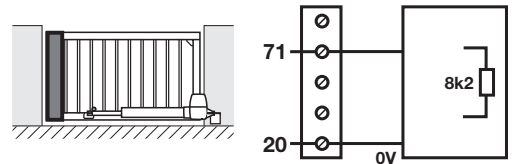
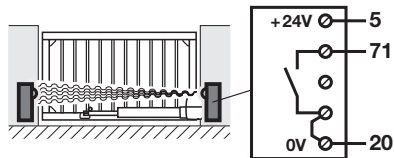
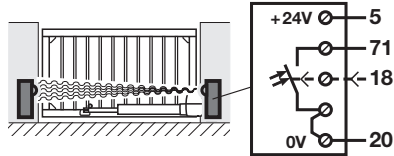
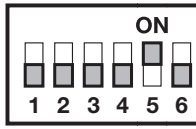
4.3



7.6



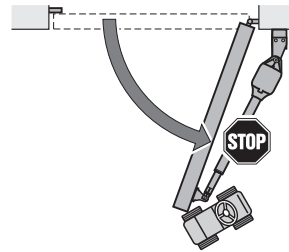
4.5.1



7.7



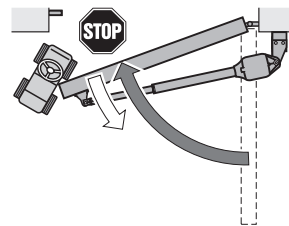
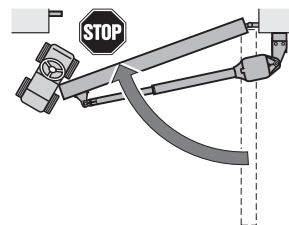
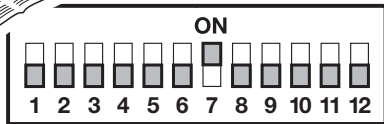
4.5.2



7.8



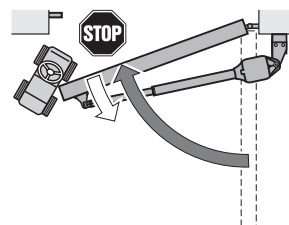
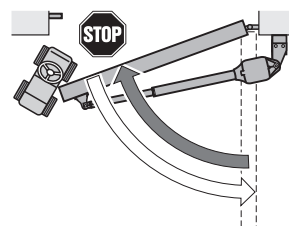
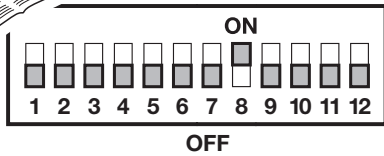
4.5.3



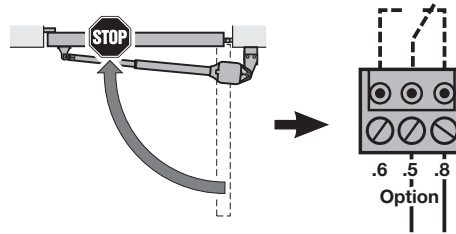
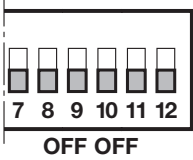
7.9



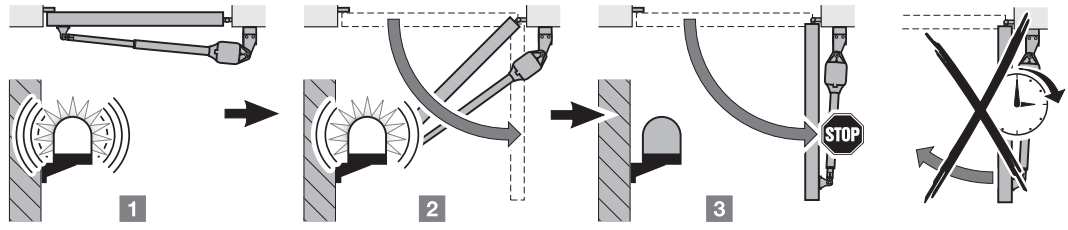
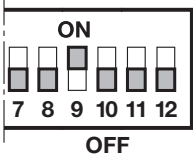
4.5.4



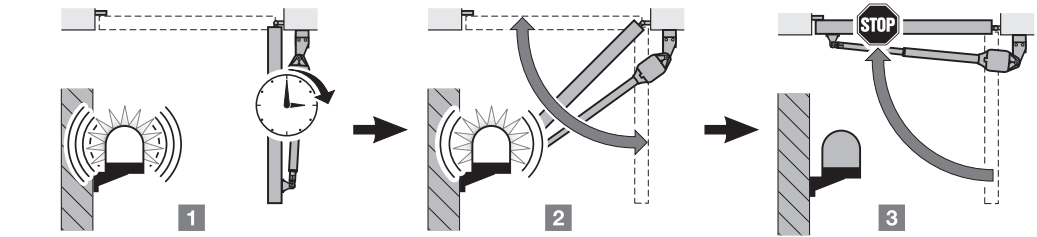
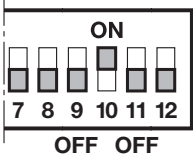
7.10



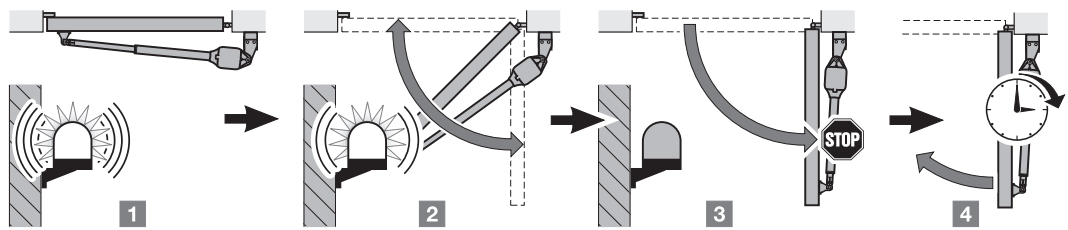
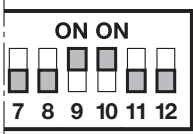
7.11



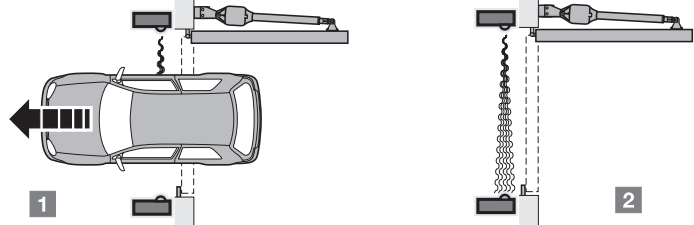
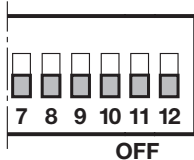
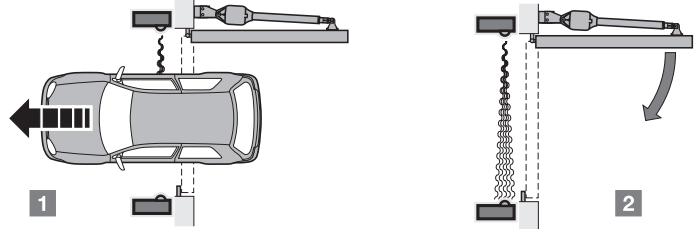
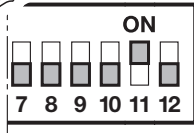
7.12



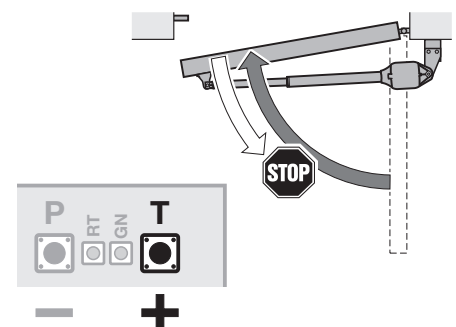
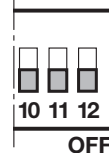
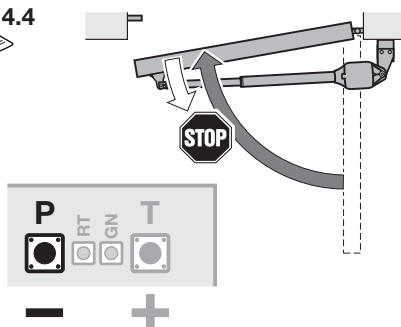
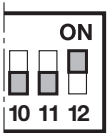
7.13

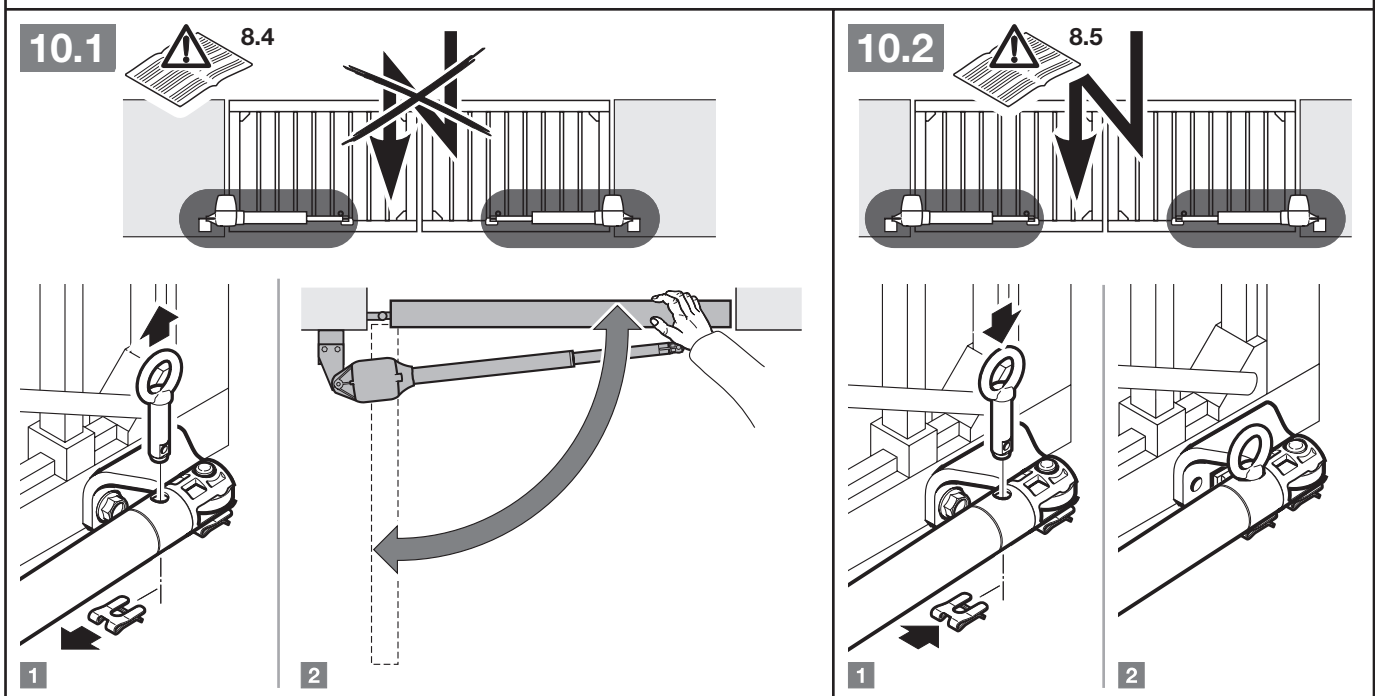
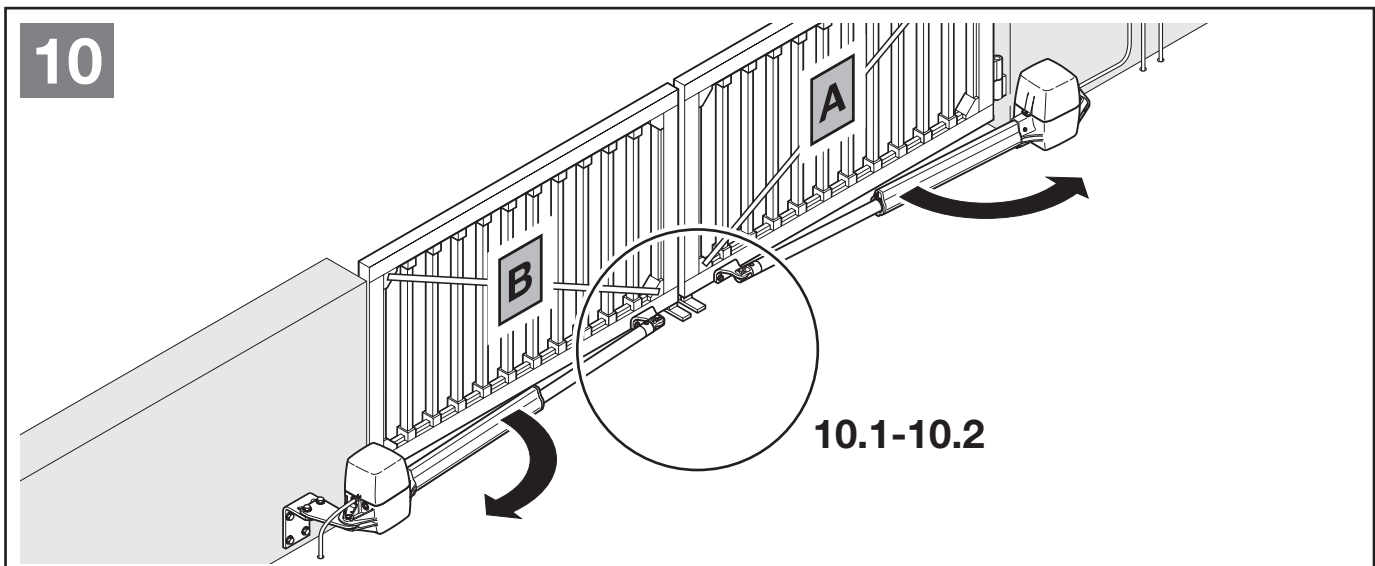
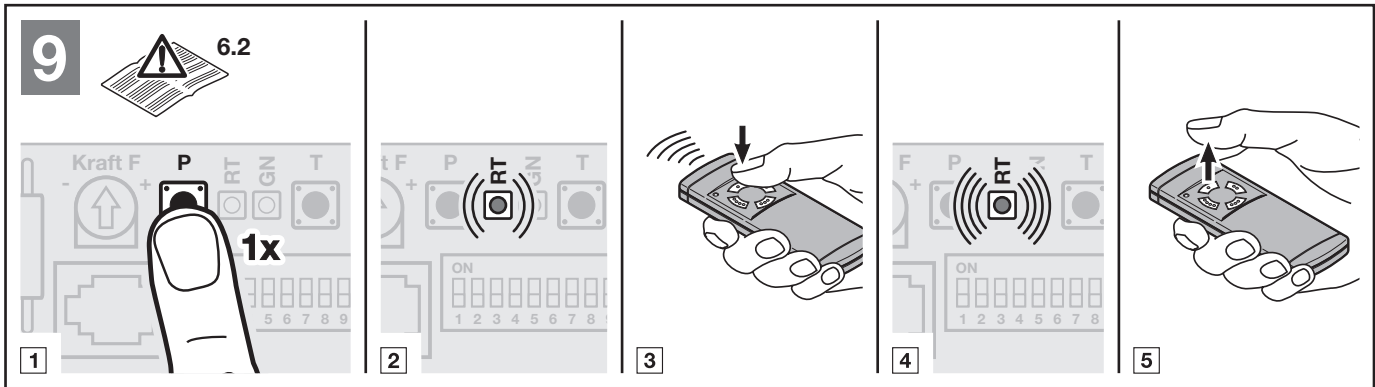
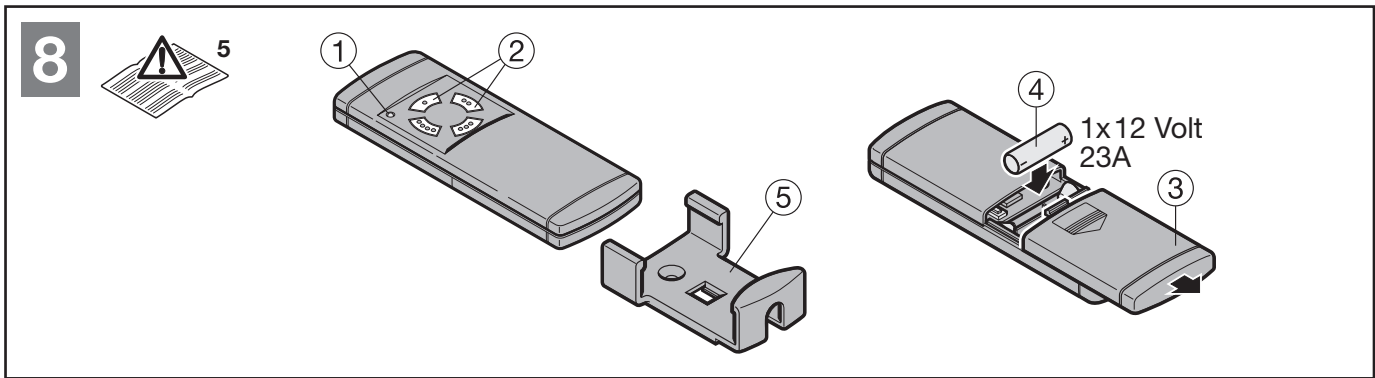


7.14



7.15





2 DEFINITIONEN

Aufhaltezeit

Wartezeit vor der Zufahrt des Tores aus der Endlage "Tor-Auf" bei automatischem Zulauf

Automatischer Zulauf

Automatischer Zulauf des Tores nach Ablauf einer Zeit, nach Erreichen der Endlage "Tor-Auf"

DIL-Schalter

Auf der Steuerungsplatine befindliche Schalter zum Einstellen der Steuerung

Durchfahrtslichtschranke

Die Lichtschranke setzt nach dem Durchfahren des Tores die Aufhaltezeit zurück

Fahrflügel

Flügel, der gemeinsam mit dem Gehflügel für die Durchfahrt geöffnet und geschlossen wird

Flügelversatz

Der Flügelversatz garantiert die richtige Schließreihenfolge bei überlappenden Beschlägen

Gehflügel

Flügel, der für den Personendurchgang geöffnet und geschlossen wird

Impuls-Steuerung

Steuerung, die durch eine Folge von Impulsen das Tor abwechselnd Auf-Stopp-Zu-Stopp fahren lässt

Kraft-Lernfahrt

Bei dieser Lernfahrt werden die notwendigen Kräfte eingelernt

Normalfahrt

Verfahren des Tores mit den eingelernten Strecken und Kräften

Referenzfahrt

Torfahrt in Richtung Endlage "Tor-Zu", um die Grundstellung festzulegen

Reversierfahrt

Verfahren des Tores in Gegenrichtung beim Ansprechen der Sicherheitseinrichtungen

Reversiergrenze

die Reversiergrenze trennt den Bereich zwischen Reversierfahrt oder Stoppen des Tores bei Kraftabschaltung in Endlage "Tor-Zu"

Strecken-Lernfahrt

Bei dieser Lernfahrt werden die Fahrwege eingelernt

Totmann-Fahrt

Torfahrt, die nur so lange durchgeführt wird, wie die entsprechenden Taster betätigt werden

Vorwarnzeit

Die Zeit zwischen dem Fahrbefehl (Impuls) und dem Beginn der Torfahrt

Werksreset

Zurücksetzen der eingelernten Werte in den Auslieferungszustand / Werkseinstellung

Farbcode für Leitungen, Einzeladern und Bauteile

Die Abkürzungen der Farben für Leitung- und Aderkennzeichnung sowie Bauteilen folgt dem internationalen Farbcode nach IEC 757:

BK	= Schwarz	PK	= Rosa
BN	= Braun	RD	= Rot
BU	= Blau	SR	= Silber
GD	= Gold	TQ	= Türkis
GN	= Grün	VT	= Violett
GN/YE	= Grün/Gelb	WH	= Weiss
GY	= Grau	YE	= Gelb
OG	= Orange		

3 VORBEREITUNG DER MONTAGE

Bevor Sie den Antrieb installieren, lassen Sie zu Ihrer eigenen Sicherheit eventuell erforderliche Wartungs- und Reparaturarbeiten an der Toranlage durch einen Sachkundigen ausführen!

Nur die korrekte Montage und Wartung, durch einen kompetenten/sachkundigen Betrieb oder eine kompetente/sachkundige Person in Übereinstimmung mit den Anleitungen, kann die sichere und vorgesehene Funktionsweise einer Montage sicherstellen.

Der Sachkundige hat darauf zu achten, dass bei der Durchführung der Montagearbeiten die geltenden Vorschriften zur Arbeitssicherheit sowie die Vorschriften für den Betrieb von elektrischen Geräten zu befolgen sind. Hierbei sind die nationalen Richtlinien zu beachten. Mögliche Gefährdungen werden durch die Konstruktion und Montage nach unseren Vorgaben vermieden.

Hinweis

Alle Sicherheits- und Schutzfunktionen sind **monatlich** auf ihre Funktion zu prüfen und falls erforderlich, sind vorhandene Fehler bzw. Mängel sofort zu beheben.



ACHTUNG

Betreiben Sie den Drehtor-Antrieb nur, wenn Sie den Bewegungsbereich des Tores einsehen können. Vergewissern Sie sich vor der Ein- bzw. Ausfahrt, ob das Tor auch ganz geöffnet wurde. Toranlagen dürfen erst durchfahren bzw. durchgegangen werden, wenn das Einfahrtstor zum Stillstand gekommen ist. Kontrollieren Sie die gesamte Toranlage (Gelenke, Lager des Tores und Befestigungsteile) auf Verschleiß und eventuelle Beschädigungen. Prüfen Sie, ob Rost, Korrosion oder Risse vorhanden sind. ➤

Die Toranlage ist nicht zu benutzen, wenn Reparatur- oder Einstellarbeiten durchgeführt werden müssen, denn ein Fehler in der Toranlage oder ein falsch ausgerichtetes Tor kann zu schweren Verletzungen führen.

Weisen Sie alle Personen, die die Toranlage benutzen, in die ordnungsgemäße und sichere Bedienung ein. Demonstrieren und testen Sie die mechanische Entriegelung sowie den Sicherheitsrücklauf. Halten Sie dazu das Tor während des Torzulaufes mit beiden Händen an. Die Toranlage muss den Sicherheitsrücklauf einleiten.



ACHTUNG

Greifen Sie während einer Torfahrt nicht mit den Fingern an die Haupt- und Nebenschließkanten, hier besteht Quetsch- und Schergefahr!

Vor der Montage sind die mechanischen Verriegelungen des Tores, die nicht für eine Betätigung mit einem Drehtor-Antrieb benötigt werden, außer Betrieb zu setzen ggf. komplett zu demontieren. Hierzu zählen insbesondere die Verriegelungsmechanismen des Torschlusses. Außerdem ist zu überprüfen, ob sich das Tor mechanisch in einem fehlerfreien Zustand befindet, so dass es von Hand leicht zu bedienen ist und sich richtig öffnen und schließen lässt (EN 12604).

Hinweis

Die mitgelieferten Montagematerialien müssen auf Ihre Eignung für die Verwendung und den vorgesehenen Montageort vom Einbauer überprüft werden.

3.1 Montage des Drehtor-Antriebes

3.1.1 Ermitteln der Anbaumaße

Das e-Maß ist wie in Abb. 1 dargestellt, zu ermitteln. Anschließend ist der minimal benötigte Öffnungswinkel festzulegen.

Hinweis

Ein unnötig zu hoch gewählter Öffnungswinkel verschlechtert das Torlaufverhalten.

Zunächst muss das e-Maß wie in Abb. 1 ermittelt werden. Hierzu ist in der Spalte e der Tabelle das diesem Maß am nächsten kommende e-Maß auszuwählen. Nun muss in der entsprechenden Zeile der minimal benötigte Öffnungswinkel ausgewählt werden.

Hinweis

Falls kein geeignetes A(e)-Maß gefunden werden kann, muss am Pfostenbeschlag ein anderes Lochbild verwendet werden, oder der Pfostenbeschlag ist zu unterfüttern. Es ist zu beachten, dass die angegebenen Werte in der Tabelle lediglich Richtwerte sein können.

Danach aus Zeile 1 der Tabelle das entsprechende B-Maß entnehmen.

Nun den Pfostenbeschlag entsprechend der ermittelten Maße montieren und den Antrieb dort befestigen (siehe Bild 3.2/3.3). Danach die Schubstange auf das maximale Maß herausdrehen. Um eine Reserve zu erzeugen, muss die Schubstange anschließend wieder um eine Umdrehung zurückgedreht werden (siehe Bild 3.3). Vor der endgültigen Montage des Drehtor-Antriebes ist dieser mit Schraubzwingen am Tor zu befestigen. Die endgültigen Montage Maße werden dann durch manuelles Bewegen des Tores in die Endlagen bei ausgekuppeltem Antrieb überprüft (siehe Bild 3.4).

3.1.2 Befestigen des Antriebes

Bei der Montage des Drehtor-Antriebes ist auf eine waagerechte, stabile und sichere Befestigung sowohl am Pfeiler bzw. Pfosten als auch am Torflügel zu achten. Gegebenenfalls sind andere geeignete Verbindungselemente zu verwenden. Nicht geeignete Verbindungselemente können den beim Öffnen und Schließen auftretenden Kräften nicht standhalten.

Hinweis

Bei Drehtoren mit steigenden Bändern (bis max. 6°) ist ein Zubehör-Set* (siehe Bild 3.1b) erforderlich, welches separat zu bestellen ist. Dieses Set wird montiert, wie im Bild 3.2 gezeigt.

Hinweis

Bei Bohrarbeiten sind der Antrieb und die Steuerung abzudecken, weil Bohrstaub und Späne zu Funktionsstörungen führen können.

3.2 Montage der Antriebs-Steuerung

Das Steuerungsgehäuse ist entsprechend Bild 3.6 zu montieren. Dabei ist darauf zu achten, dass die Steuerung senkrecht, mit den Kabelverschraubungen nach unten montiert wird. Die Länge des Anschlusskabels zwischen dem Antrieb und der Steuerung darf maximal 10 m betragen.

3.3 Elektrischer Anschluss



ACHTUNG

Bei sämtlichen Elektro-Arbeiten sind folgende Punkte zu beachten:

- Elektroanschlüsse dürfen nur von einer Elektrofachkraft durchgeführt werden!
- Die bauseitige Elektroinstallation muss den jeweiligen Schutzbestimmungen entsprechen!
- Alle Kabel sind von unten verzugsfrei in der Steuerung zu montieren.
- Vor allen Arbeiten an der Toranlage ist der Antrieb spannungsfrei zu schalten.
- Fremdspannung an den Anschlussklemmen der Steuerung führt zu einer Zerstörung der Elektronik!
- Zur Vermeidung von Störungen ist darauf zu achten, dass die Leitungen des Antriebes in einem getrennten Installations-System zur Netzspannung zu verlegen sind!

- Kabel, die im Erdreich verlegt werden, sind grundsätzlich als NYY-Kabel (Erdkabel, max. Ø 12 mm) auszuführen (siehe Bild 2).
- Bei Verwendung von Erdkabeln zur Verlängerung muss die Verbindung zu den Antriebsleitungen in einer spritzwassergeschützten Abzweigdose (IP65) ausgeführt werden.

3.4 Anschluss von Standardkomponenten

Der Netzanschluss erfolgt direkt an der Steckklemme zum Transformator mittels Erdkabel NYY (siehe Bild 3.7).

3.4.1 Anschluss des Antriebes bei einer 1-flügeligen Toranlage

Die Kabel des Antriebes sind entsprechend Bild 4.2 am Stecker Flügel A zu montieren.

3.4.2 Anschluss des Antriebes bei einer 2-flügeligen Toranlage ohne Anschlagleiste (siehe Bild 4.3a)

Bei unterschiedlicher Flügelgröße ist der kleinere Flügel der Gehflügel bzw. Flügel A.

3.4.3 Anschluss des Antriebes bei einer 2-flügeligen Toranlage mit Anschlagleiste (siehe Bild 4.3b)

Bei Toren mit Anschlagleiste ist der zuerst öffnende Flügel der Gehflügel bzw. Flügel A. Das Antriebskabel von Flügel B wird entsprechend Bild 4.3 an Stecker B angeschlossen.

3.5 Anschluss von Zusatzkomponenten/Zubehör

Hinweis

Das gesamte Zubehör darf den Antrieb mit max. 100 mA belasten.

3.5.1 Anschluss eines externen Funk-Empfängers* (siehe Bild 4.4)

Die Adern eines externen Funk-Empfängers sind wie folgt anzuschließen:

- **GN** an die Klemme 20 (0 V)
- **WH** an die Klemme 21 (Signal Kanal 1)
- **BN** an die Klemme 5 (+24 V)
- **YE** an die Klemme 23 (Signal für den Gehflügel Kanal 2); nur bei einem 2-Kanal-Empfänger.

Hinweis

Die Antennenlitze vom externen Funk-Empfänger sollte nicht mit Gegenständen aus Metall (Nägel, Streben, usw.) in Verbindung kommen. Die beste Ausrichtung muss durch Versuche ermittelt werden. GSM 900-Handys können bei gleichzeitiger Benutzung die Reichweite der Funkfernsteuerung beeinflussen.

3.5.2 Anschluss eines externen Tasters* für die Impulssteuerung (siehe Bild 4.5)

Ein oder mehrere Taster mit Schließkontakten (potentialfrei), z.B. Schlüsseltaster, können parallel angeschlossen werden, max. Leitungslänge 10 m (siehe Bild 4.5).

1-flügelige Toranlage:

Erster Kontakt an Klemme 21
Zweiter Kontakt an Klemme 20

2-flügelige Toranlage:

Fahrbefehl Gehflügel:
Erster Kontakt an Klemme 23
Zweiter Kontakt an Klemme 20

Fahrbefehl Gehflügel und Fahrflügel:

Erster Kontakt Klemme 21
Zweiter Kontakt Klemme 20

Hinweis

Wird für einen externen Taster eine Hilfsspannung benötigt, so steht dafür an der Klemme 5 eine Spannung von +24 V DC (gegen die Klemme 20 = 0 V) bereit.

3.5.3 Anschluss einer Warnleuchte* (siehe Bild 4.6)

Mit den potentialfreien Kontakten am Stecker Option kann eine Warnleuchte angeschlossen werden.

Für den Blinkbetrieb (Warnmeldungen vor und während der Torfahrt) mit einer 24V Lampe kann die unregelmäßige Spannung am Stecker 24 V= (ca. 24 V bis 33 V) herangezogen werden.

Hinweis

Wird der Kontakt zur Endlagenmeldung "Tor-Zu" (siehe Kap. 4.5.6) in Verbindung mit einer Lampe eingesetzt, muss eine 230 V Lampe angeschlossen und direkt versorgt werden.

3.5.4 Anschluss von Sicherheitseinrichtungen (siehe Bild 4.7)

Es kann eine optische Sicherheitseinrichtung oder eine 8k2-Widerstandskontaktleiste angeschlossen werden:

- Klemme 20** 0 V – Spannungsversorgung
- Klemme 18** Testung (falls vorhanden)
- Klemme 71** Signaleingang von Sicherheitseinrichtungen
- Klemme 5** +24 V – Spannungsversorgung



ACHTUNG

Sicherheitseinrichtungen ohne Testung müssen halbjährlich geprüft werden.

Hinweis

Mit Hilfe eines Lichtschranken-Expanders* können mehrere optische Sicherheitseinrichtungen angeschlossen werden.

3.5.5 Anschluss eines Elektroschlusses* (siehe Bild 4.8)

Anschluss des Elektroschlusses bzw. der Elektroschlösser
Beim Anschluss von Elektroschlössern aus der Zubehör-Liste braucht die Polarität nicht beachtet zu werden.

4 INBETRIEBNAHME DES ANTRIEBES

Hinweis

Vor der Erstinbetriebnahme sind alle Anschlussleitungen auf die korrekte Installation an allen Anschlussklemmen zu überprüfen. Der/die Flügel muss/müssen halb offen stehen und der Antrieb muss eingekuppelt sein. ➤

Allgemeines

Die Steuerung wird mittels DIL-Schalter programmiert. Änderungen der DIL-Schaltereinstellungen sind nur zulässig, wenn

- der Antrieb ruht und
- keine Vorwarn- oder Aufhaltezeit aktiv ist.


4.1 Vorbereitung

- Alle DIL-Schalter müssen sich in der Werkseinstellung befinden, d.h. alle Schalter stehen auf **OFF** (siehe Bild **5**).

- Folgende DIL-Schalter sind umzustellen:

DIL-Schalter 1: 1-Flügel-Betrieb / 2-Flügel-Betrieb (siehe Bild **7.1**)

ON 1-Flügel-Betrieb

OFF  2-Flügel-Betrieb

DIL-Schalter 2: Flügelversatz (siehe Bild **7.2**)

ON ohne Flügelversatz

OFF  mit Flügelversatz

DIL-Schalter 4: Verfahrweg einlernen (siehe Bild **7.4**)

ON Einlernen des Verfahrweges

4.2 Einlernen der Torendlagen

Es wird empfohlen, in der Endlage "Tor-Zu" einen Endanschlag einzusetzen, weil

- die Flügel am Endanschlag straff anliegen und sich im Wind nicht bewegen können
- die Flügel bei 2-flügeligen Anlagen in der Endlage "Tor-Zu" exakt gegenüberstehen

Hinweis

Bei zweiflügeligen Anlagen mit Flügelversatz ist darauf zu achten, dass das Einlernen mit Flügel A (Gehflügel) begonnen wird.

4.2.1 Endlagenerfassung "Tor-Zu" durch integrierten Endschalter

Hinweis

Vor dem Einlernen der Endlagen ist sicherzustellen, dass der integrierte Endschalter aktiviert ist. Die Adern BN/WH des Endschalters sind am Stecker 5/6 angeklemt (siehe Bild **5.1a**).

Den Platinentaster **T** drücken und gedrückt halten. Der Flügel fährt auf die Position des Endschalters, die rote LED erlischt. Nun den Taster loslassen.

Hinweis

Fährt das Tor in Richtung Auf, ist der Anschluss des Motors zu überprüfen und ggf. neu anzuschließen (siehe Bild **4.2/4.3**). Anschließend ist ein Werksreset (siehe Kapitel 6) durchzuführen und der Vorgang ist zu wiederholen.

Hinweis

Befindet sich die Steuerung in größerer Entfernung zum Antrieb, kann zusätzlich zur roten LED eine Warnlampe zur besseren Kontrolle angeschlossen werden (siehe Bild **4.6**).

Falls die Position des Endschalters nicht der gewünschten Position entspricht, muss nachjustiert werden. Hierzu wird mit einem Sechskant-Schlüssel (3 mm) die Stellschraube verstellt. **Gleichzeitig** ist die Leitung des Endschalters zur Unterstützung vorsichtig in die entsprechende Richtung zu bewegen (siehe Bild **5.1a**).

Hinweis

Zum Nachjustieren **keinen** Akku-Schrauber verwenden! Eine Umdrehung der Stellschraube entspricht 1 mm auf der Spindel.

Korrigieren der Endlagen:

Endlage weiter auf **→** Stellschraube schrittweise Richtung **"-"** drehen

Endlage weiter zu **→** Stellschraube schrittweise Richtung **"+"** drehen

Durch Drücken des Platinentasters **T** der so verstellten Endlage folgen, bis die rote LED wieder erlischt. Dieser Vorgang ist so lange zu wiederholen, bis die gewünschte Endlage erreicht ist.

Endlage "Tor-Auf"

Den Antrieb in die gewünschte Endlage "Tor-Auf" verfahren. Durch Drücken des **P**-Tasters wird diese Position bestätigt. Die grüne LED signalisiert durch schnelles Blinken die Erfassung der Endlage.

Bei einer 2-flügeligen Toranlage muss **DIL-Schalter 3** (Funktion: Flügelwahl) auf **ON** gestellt und die Schritte in Kapitel 4.1 müssen wiederholt werden (siehe Bild **7.3**).

Nach Abschluss des Einlernvorgangs **DIL-Schalter 4** (Funktion: Verfahrweg einlernen) auf **OFF** stellen. Die grüne LED signalisiert durch Blinken den erfolgreichen Einlernvorgang (siehe Bild **7.4**).

4.2.2 Endlagenerfassung durch mechanische Endanschläge*

Hinweis

Vor dem Einlernen der Endlage durch mechanische Endanschläge ist es **zwingend** erforderlich, den integrierten Endschalter zu deaktivieren. Die Antriebshaube ist zu öffnen und die Adern WH und BN von den Klemmen 5 und 6 zu entfernen. Anschließend ist hier eine Drahtbrücke (nicht im Lieferumfang enthalten) einzusetzen (siehe Bild **5.1b**). Danach ist der Antrieb wieder zu schließen.

Endlage "Tor-Zu"

Den Platinentaster **T** drücken und gedrückt halten. Der Antrieb ist solange in Richtung "Tor-Zu" zu fahren, bis die Steuerung **selbständig** abschaltet. Danach den Taster loslassen. Die rote LED bleibt nach Erfassung der Endlage an.

Hinweis

Fährt das Tor in Richtung Auf, ist der Anschluss des Motors zu überprüfen und ggf. neu anzuschließen (siehe Bild **4.2/4.3**). Anschließend ist ein Werksreset (siehe Kapitel 6) durchzuführen und der Vorgang ist zu wiederholen.

Endlage "Tor-Auf"

Den Platinentaster **T** drücken und gedrückt halten, bis die gewünschte Endlage "Tor-Auf" erreicht ist. Durch Drücken des **P**-Tasters wird diese Position bestätigt. Die grüne LED signalisiert durch schnelles Blinken die Erfassung der Endlage. Bei einer 2-flügeligen Toranlage muss **DIL-Schalter 3** (Funktion: Flügelwahl) auf **ON** gestellt werden und die Schritte in Kapitel 4.2.1 sind zu wiederholen (siehe Bild **7.3**).

Hinweis

Beim Einlernen werden die Endlagen teilweise oder ganz über das Ansprechen der Kraftabschaltung erfasst. Die Lernkraft muss groß genug sein, damit die Kraftabschaltung nicht unbeabsichtigt anspricht. Sollte es bei der Lernfahrt zum unbeabsichtigten Ansprechen der Kraftabschaltung kommen oder werden die Endlagen nicht erreicht, so ist die Lernkraft zu erhöhen (siehe Kapitel 4.3).

4.2.3 Flügelversatz

Damit es bei einer 2-flügeligen Toranlage während einer Tor-Fahrt nicht zur Kollision kommt, ist bei asymmetrischen Toren mit Anschlagleiste ein großer Flügelversatz sinnvoll, während bei symmetrischen Toren mit Anschlagleiste ein kleiner Flügelversatz ausreicht, (**DIL-Schalter 2** auf **OFF**)! **DIL-Schalter 3: Funktion Flügelwahl** (siehe Bild **7.3**)
ON kleiner Flügelversatz
OFF großer Flügelversatz

4.3 Kräfte lernen

Hinweis

Zum Einstellen der Kraftbegrenzung beider Flügel für die Auf- und Zufahrt steht ein Potentiometer zur Verfügung, welches auf der Platine in der Antriebs-Steuerung mit Kraft F beschriftet ist.

Nach dem Einlernen der Endlagen sind die Kräfte einzulernen. Hierfür sind drei zusammenhängende Tor-Zyklen erforderlich, bei denen keine Sicherheitseinrichtung ansprechen darf. Die Erfassung der Kräfte erfolgt in beide Richtungen automatisch im Selbsthaltebetrieb, d.h. der Antrieb verfährt nach einem Impuls selbständig bis in die Endlage. Während des Vorgangs blinkt die grüne LED. Nach Abschluss der Kraftlernfahrten erlischt diese.

Endlage "Tor-Auf": Den Platinentaster **T** einmal drücken, der Antrieb fährt selbständig bis in die Endlage "Tor-Auf".

Endlage "Tor-Zu": Den Platinentaster **T** einmal drücken, der Antrieb fährt selbständig bis in die Endlage "Tor-Zu".

Dieser Vorgang ist zweimal zu wiederholen.

Die Erhöhung der Kraftbegrenzung erfolgt prozentual zu den gelernten Werten; dabei bedeutet die Stellung des Potentiometers die folgende Kraft-Zunahme (siehe Bild **7.5**):

- Linksanschlag** + 0 % Kraft
- Mittelstellung** + 15 % Kraft
- Rechtsanschlag** + 75 % Kraft



ACHTUNG

Die eingelernte Kraft ist mittels einer geeigneten Kraftmesseinrichtung auf zulässige Werte im Geltungsbereich der EN 12453 und EN 12445 oder den entsprechenden nationalen Vorschriften zu prüfen.

Sollte die eingelernte Kraft bei Potentiometereinstellung 0% Kraft dennoch zu hoch sein, kann dieses über eine verringerte Verfahrensgeschwindigkeit geändert werden.

- **DIL-Schalter 4** auf **ON**
- nach Ablauf von ca. 4 Sekunden **DIL-Schalter 12** auf **ON**
- **DIL-Schalter 4** auf **OFF** (Funktion: gemäßigte Geschwindigkeit)
- **DIL-Schalter 12** auf **OFF**
- anschließend müssen zwei aufeinander folgende Kraftlernfahrten durchgeführt werden
- erneute Prüfung mittels Kraftmesseinrichtung durchführen

4.4 Reversiergrenze

Beim Betrieb mit mechanischem Endanschlag muss bei der Fahrt in Richtung "Tor-Zu" unterschieden werden, ob der Flügel gegen den Endanschlag (Flügel stoppt) oder gegen ein Hindernis (Flügel verfährt in Gegenrichtung) läuft. Der Grenzbereich lässt sich verändern. (siehe Bild **6.1/6.2/6.3**)

Nach dem Einlernen der Kräfte und bei Endlagenerfassung durch mechanische Endanschläge müssen mit **DIL-Schalter 12** die Reversiergrenzen eingerichtet werden. Vorab muss mit **DIL-Schalter 3** der entsprechende Flügel ausgewählt werden. Dabei ist darauf zu achten, dass bei einer 2-flügeligen Anlage je nach Anschlagleiste, der gewählte Flügel frei fahren kann.

DIL-Schalter 12: Einrichten der Reversiergrenzen

(siehe Bild **7.15**)

- ON** mit dem **P**-Taster (-) und dem **T**-Taster (+) kann die Reversiergrenze eingestellt werden
- OFF** ohne Funktion

Beim Einlernen der Reversiergrenzen zeigt die rote LED die folgenden Einstellungen an:

- aus** → minimale Reversiergrenze, die rote LED blinkt langsam
- an** → maximale Reversiergrenze, die rote LED blinkt schnell (max. 7 Impulse)

Zum Speichern der eingestellten Reversiergrenze/n muss **DIL-Schalter 12** auf **OFF** gestellt werden. Nach dem Einrichten der Reversiergrenzen muss **DIL-Schalter 3** entsprechend des gewählten Flügelversatzes zurück gestellt werden.



ACHTUNG

Aufgrund besonderer Einbausituationen kann es vorkommen, dass die zuvor gelernten Kräfte nicht ausreichen, was zu unberechtigten Reversiervorgängen führen kann. Es sollte keine zu hohe Kraft eingestellt werden, denn eine zu hoch eingestellte Kraft kann zu Personenschäden und/oder zu Schäden am Tor führen.

4.5 Einstellungen DIL-Schalter 5-11

Entsprechend der nationalen Vorschriften, den gewünschten Sicherheitseinrichtungen und den örtlichen Gegebenheiten sind die DIL-Schalter 5-11 einzustellen.

4.5.1 DIL-Schalter 5: Sicherheitseinrichtung mit oder ohne Testung (siehe Bild 7.6)

Mit diesem Schalter wird die Sicherheitseinrichtung mit oder ohne Testung eingestellt.

ON Sicherheitseinrichtung mit Testung

OFF  Sicherheitseinrichtung ohne Testung

4.5.2 DIL-Schalter 6: Funktion der Sicherheitseinrichtung beim Öffnen (siehe Bild 7.7)

Mit diesem Schalter wird die Funktion der Sicherheitseinrichtung beim Öffnen eingestellt.

ON die Flügel stoppen

OFF  ohne Funktion

4.5.3 DIL-Schalter 7: Funktion der Sicherheitseinrichtung beim Schließen (siehe Bild 7.8)

Mit diesem Schalter wird die Funktion der Sicherheitseinrichtung beim Schließen eingestellt.


ON die Flügel stoppen

OFF  die Flügel reversieren in Richtung AUF

4.5.4 DIL-Schalter 8: Reversieren in Richtung AUF (siehe Bild 7.9)

Mit diesem Schalter wird die Länge des Reversierens eingestellt; d.h. dieser Schalter bezieht sich auf die Schalterstellung **DIL-Schalter 7 → OFF**

ON Reversieren bis in die Endlage "Tor-Auf"

OFF  kurzes Reversieren in Richtung AUF

4.5.5 DIL-Schalter 9 / DIL-Schalter 10

Mit **DIL-Schalter 9** in Kombination mit **DIL-Schalter 10** werden die Funktionen des Antriebes (automatischer Zulauf / Vorwarnzeit) und die Funktion des Optionsrelais eingestellt.

4.5.6 DIL-Schalter 9 → OFF / DIL-Schalter 10 → OFF (siehe Bild 7.10)

Antrieb ohne besondere Funktion

Optionsrelais das Relais zieht in der Endlage "Tor-Zu" an

4.5.7 DIL-Schalter 9 → ON / DIL-Schalter 10 → OFF (siehe Bild 7.11)

Antrieb Vorwarnzeit bei jeder Flügelfahrt ohne automatischen Zulauf

Optionsrelais das Relais taktet bei der Vorwarnzeit schnell, während der Torfahrt normal und bei der Aufhaltezeit ist es aus.

4.5.8 DIL-Schalter 9 → OFF / DIL-Schalter 10 → ON (siehe Bild 7.12)

Antrieb Vorwarnzeit nur bei automatischem Zulauf (**DIL-Schalter 11** auf **OFF**)

Optionsrelais das Relais taktet bei der Vorwarnzeit schnell, während der Torfahrt normal und bei der Aufhaltezeit ist es aus

4.5.9 DIL-Schalter 9 → ON / DIL-Schalter 10 → ON (siehe Bild 7.13)

Antrieb Vorwarnzeit bei jeder Flügelfahrt, mit automatischem Zulauf

Optionsrelais das Relais taktet bei der Vorwarnzeit schnell, während der Torfahrt normal und bei der Aufhaltezeit ist es aus.

4.5.10 DIL-Schalter 11: Durchfahrtslichtschranke beim automatischen Zulauf (siehe Bild 7.14)

Mit diesem Schalter wird die Durchfahrtslichtschranke beim automatischen Zulauf eingestellt.

ON die Lichtschranke ist als Durchfahrtslichtschranke aktiviert, nach Durchfahrt oder Durchgang der Lichtschranke wird die Aufhaltezeit verkürzt.

OFF die Lichtschranke ist nicht als Durchfahrtslichtschranke aktiviert.

5 HANDSENDER HS4

Beschreibung des Handsenders (siehe Bild 8)

- ① LED
- ② Bedientasten
- ③ Batteriefachdeckel
- ④ Batterie
- ⑤ Handsenderhalterung

6 FUNK-FERNSTEUERUNG

6.1 Integriertes Funkmodul

Bei einem integrierten Funkmodul kann die Funktion "Impuls" (Auf – Stopp – Zu – Stopp) und die Funktion "Gehflügel" auf je max. 6 verschiedene Handsender eingelernt werden. Werden mehr als je 6 Handsender eingelernt, so werden die Funktionen auf dem zuerst eingelernten gelöscht.

Funk programmieren / Daten löschen ist nur möglich, wenn

- kein Einrichtbetrieb aktiviert ist (DIL-Schalter 4 auf OFF)
- die Flügel nicht verfahren werden
- zur Zeit keine Vorwarn- oder Aufhaltezeit aktiv ist

Ein weiteres Drücken des Platinentasters **P** beendet die Funk-Programmierbereitschaft sofort. Dieser Vorgang ist ggf. für den zweiten Kanal zu wiederholen.

Hinweis

Eine Taste des Handsenders muss auf den integrierten Empfänger des Antriebes eingelernt werden. Der Abstand zwischen Handsender und Antrieb sollte mindestens 1 m betragen.

GSM 900-Handys können bei gleichzeitiger Benutzung die Reichweite der Funkfernsteuerung beeinflussen.

6.2 Einlernen der Handsendertasten für das integrierte Funkmodul

Den Platinen-Taster **P** einmal (für Kanal 1= Impuls-Befehl) oder zweimal (für Kanal 2= Gehflügel-Befehl) kurz drücken. Die rote LED auf der Platine beginnt langsam zu blinken. ►

In dieser Zeit kann eine Handsendertaste für die gewünschte Funktion angemeldet werden. Diese ist so lange zu drücken, bis die rote LED auf der Platine schnell blinkt. Der Code dieser Handsender-Taste ist nun im Antrieb gespeichert. (siehe Bild 9)

6.3 Löschen der Daten des internen Funkmoduls

Den Platinentaster P drücken und gedrückt halten. Die rote LED blinkt langsam und signalisiert die Löschbereitschaft. Das Blinken wechselt in einen schnelleren Rhythmus. Anschließend sind die Daten aller eingelernten Funk-Codes des Handsenders gelöscht.

6.4 Anschluss eines externen Funk-Empfängers*

Anstatt eines integrierten Funk-Empfängers kann ein externer Funk-Empfänger für die Funktionen "Impuls" bzw. "Gehflügel" verwendet werden. Der Stecker dieses Empfängers wird auf den entsprechenden Steckplatz gesteckt (siehe Bild 4.4). Um den externen Funk-Empfänger in Betrieb nehmen zu können, müssen die Daten des integrierten Funk-Empfängers unbedingt gelöscht werden.



Weisen Sie alle Personen, die die Toranlage benutzen, in die ordnungsgemäße und sichere Bedienung ein. Demonstrieren und testen Sie die mechanische Entriegelung sowie den Sicherheitsrücklauf. Halten Sie dazu das Tor während des Torzulaufes mit beiden Händen an. Die Toranlage muss den Sicherheitsrücklauf einleiten.

ACHTUNG
Greifen Sie während einer Torfahrt nicht mit den Fingern zwischen die Bänder des Drehtores → **Quetschgefahr!** Außerdem besteht an den Haupt- und Nebenschließkanten eine **Quetsch-** und eine **Schergefahr!**

ACHTUNG
Handsender gehören nicht in Kinderhände und dürfen nur von Personen benutzt werden, die in die Funktionsweise der ferngesteuerten Toranlage eingewiesen sind! Die Bedienung des Handsenders muss generell mit Sichtkontakt zum Tor erfolgen! Toröffnungen von ferngesteuerten Toranlagen dürfen erst durchfahren bzw. durchgegangen werden, wenn das Einfahrtstor zum Stillstand gekommen ist.
Bei der Programmierung und Erweiterung der Fernsteuerung ist darauf zu achten, dass sich im Bewegungsbereich des Tores keine Personen und Gegenstände befinden.
Nach dem Programmieren oder Erweitern der Fernsteuerung ist eine Funktionsprüfung durchzuführen.

7 DEN DREHTOR-ANTRIEB AUF DIE WERKSEINSTELLUNG ZURÜCKSETZEN

Um die Steuerung (eingelernte Endlagen, Kräfte) zurückzusetzen, muss folgendermaßen vorgegangen werden: **DIL-Schalter 4** auf **ON** stellen. Den Platinentaster **P** sofort drücken. Wenn die rote LED schnell blinkt, ist **DIL-Schalter 4 unverzüglich** auf **OFF** zu stellen. Die Steuerung ist nun wieder auf die Werkseinstellung zurückgesetzt.

8 BETRIEB DES DREHTOR-ANTRIEBES

Betreiben Sie den Drehtor-Antrieb nur, wenn Sie den Bewegungsbereich des Tores einsehen können. Vergewissern Sie sich vor der Ein- bzw. Ausfahrt, ob das Tor auch ganz geöffnet wurde. Toranlagen dürfen erst durchfahren bzw. durchgegangen werden, wenn das Einfahrtstor zum Stillstand gekommen ist.

Die Steuerung befindet sich im normalen Fahrbetrieb. Durch Drücken des Platinentasters T, des externen Tasters oder durch Ansprechen des Impuls 1 kann das Tor im Impulsfolgebetrieb (Auf-Stopp-Zu-Stopp) verfahren werden.
Beim Ansprechen des Impuls 2 öffnet Flügel A (Gehflügel), wenn dieser zuvor geschlossen war (siehe Bild 4.5).

Beim aktivierten Flügelversatz kann Flügel A nur verfahren werden, wenn sich Flügel B in der Endlage "Tor-Zu" befindet.

8.1 Reversieren bei Kraftbegrenzung

8.2 Reversieren bei einer Auffahrt

Tritt die Kraftbegrenzung bei einer Auffahrt auf, reversiert der jeweilige Flügel kurz in Richtung zu, d.h. der Antrieb verfährt das Tor in die entgegen gesetzte Richtung und stoppt anschließend. Bei einem 2-Flügel-Betrieb stoppt der unbeteiligte Flügel.

8.3 Reversieren bei einer Zufahrt

Tritt Kraftbegrenzung bei einer Zufahrt auf, ist das Verhalten der Flügel abhängig von der Einstellung des **DIL-Schalters 8** (Reversieren in Richtung auf)
ON Beide Flügel reversieren bis in die Endlage "Tor-Auf"
OFF Der Flügel, bei dem die Kraftbegrenzung auftrat, reversiert kurz in Richtung auf. Der unbeteiligte Flügel stoppt.

8.4 Verhalten bei einem Spannungsausfall

Um das Drehtor während eines Spannungsausfalls öffnen oder schließen zu können, ist dieses vom Antrieb zu entkuppeln (siehe Bild 10.1). Wurde das Tor zusätzlich mit einer Bodenverriegelung gesichert, muss diese zuvor mit dem entsprechenden Schlüssel entriegelt werden.

8.5 Verhalten nach einem Spannungsausfall

Nach Spannungsrückkehr ist das Tor wieder an den Antrieb zu kuppeln (siehe Bild 10.2). Eine notwendige Referenzfahrt nach einem Spannungsausfall wird automatisch bei einem anstehenden Befehlsimpuls ausgeführt. ➔

Während dieser Referenzfahrt wird das Optionsrelais getaktet und eine angeschlossene Warnleuchte blinkt langsam. Dieses gilt nicht, wenn das Optionsrelais als Endlagen-Meldung "Tor-Zu" programmiert ist.

9 WARTUNG

Der Drehtor-Antrieb und die Steuerung sind wartungsfrei. Die Toranlage ist nach Herstellerangaben durch einen Sachkundigen überprüfen zu lassen.

Hinweis

Die Prüfung und Wartung darf nur von einer sachkundigen Person durchgeführt werden, wenden Sie sich hierzu an Ihren Lieferanten. Eine optische Prüfung kann vom Betreiber durchgeführt werden. Betreffend notwendiger Reparaturen wenden Sie sich an Ihren Lieferanten. Für nicht sach- oder fachgerecht ausgeführte Reparaturen übernehmen wir keine Gewährleistung.

9.1 Fehler-/ Warnmeldungen und Störungs-beseitigungen

Mit Hilfe der roten LED können Ursachen für den nicht erwartungsgemäßen Betrieb einfach identifiziert werden.

<p>Anzeige: Fehler/Warnung: mögliche Ursache:</p>	<p>2x blinken Sicherheitseinrichtung - Sicherheitseinrichtung defekt - 8k2 Widerstand zwischen Klemme 20 und 71 fehlt Behebung: - Sicherheitseinrichtung prüfen - überprüfen, ob der 8k2 Widerstand zwischen Klemme 20 und 71 vorhanden ist; ggf. einsetzen</p>
<p>Anzeige: Fehler/Warnung: mögliche Ursache:</p>	<p>3x blinken Kraftbegrenzung in Fahrtrichtung "Tor-Zu" mögliche Ursache: Ein Hindernis befindet sich im Torbereich Behebung: Das Hindernis beseitigen; Kräfte überprüfen, ggf. erhöhen</p>
<p>Anzeige: Fehler/Warnung: mögliche Ursache:</p>	<p>5x blinken Kraftbegrenzung in Fahrtrichtung "Tor-Auf" mögliche Ursache: Ein Hindernis befindet sich im Torbereich Behebung: Das Hindernis beseitigen; Kräfte überprüfen, ggf. erhöhen</p>
<p>Anzeige: Fehler/Warnung: mögliche Ursache: Behebung:</p>	<p>6x blinken Systemfehler Interner Fehler Wiederherstellen der Werkseinstellung (siehe Kapitel 6) und die Steuerung neu einlernen; ggf. auswechseln</p>

9.2 Fehlerquittierung

Tritt ein Fehler auf, so kann dieser quittiert werden, vorausgesetzt, der Fehler steht nicht mehr an. Bei der Betätigung der internen oder externen Auf- und Zu-Tasten oder bei einem Impuls wird der Fehler gelöscht und das Tor verfährt in die entsprechende Richtung.

10 DEMONTAGE

Lassen Sie den Drehtor-Antrieb von einem Sachkundigen demontieren und fachgerecht entsorgen.

11 OPTIONALES ZUBEHÖR, NICHT IM LIEFERUMFANG ENTHALTEN

Das gesamte Zubehör darf den Antrieb mit max. 100 mA belasten.

- Externe Funk-Empfänger
- Externe Impuls-Taster (z.B. Schlüsseltaster)
- Externe Code- und Transponder-Taster
- Einweg-Lichtschanke
- Warnlampe / Signalleuchte
- Elektroschloss für Pfeilverriegelung
- Elektroschloss für Bodenverriegelung
- Auflaufbock
- Lichtschranken-Expander
- Spritzwassergeschützte Abzweigdose

12 GARANTIEBEDINGUNGEN

Dauer der Garantie

Zusätzlich zur gesetzlichen Gewährleistung des Händlers aus dem Kaufvertrag leisten wir folgende Teilegarantie ab Kaufdatum:

- a) 5 Jahre auf die Antriebsmechanik, Motor und Motorsteuerung
- b) 2 Jahre auf Funk, Impulsgeber, Zubehör und Sonderanlagen

Kein Garantieanspruch besteht bei Verbrauchsmitteln (z.B. Sicherungen, Batterien, Leuchtmittel). Durch die Inanspruchnahme der Garantie verlängert sich die Garantiezeit nicht. Für Ersatzlieferungen und Nachbesserungsarbeiten beträgt die Garantiefrist sechs Monate, mindestens aber die laufende Garantiefrist.

Voraussetzungen

Der Garantieanspruch gilt nur für das Land, in dem das Gerät gekauft wurde. Die Ware muss auf dem von uns vorgegebenen Vertriebsweg erstanden worden sein. Der Garantieanspruch besteht nur für Schäden am Vertragsgegenstand selbst. Die Erstattung von Aufwendungen für Aus- und Einbau, Überprüfung entsprechender Teile, sowie Forderungen nach entgangenem Gewinn und Schadensersatz sind von der Garantie ausgeschlossen. Der Kaufbeleg gilt als Nachweis für Ihren Garantieanspruch.



Leistung

Für die Dauer der Garantie beseitigen wir alle Mängel am Produkt, die nachweislich auf einen Material- oder Herstellungsfehler zurückzuführen sind. Wir verpflichten uns, nach unserer Wahl die mangelhafte Ware unentgeltlich gegen mangelfreie zu ersetzen, nachzubessern oder durch einen Minderwert zu ersetzen.

Ausgeschlossen sind Schäden durch:

- unsachgemäßen Einbau und Anschluss
- unsachgemäße Inbetriebnahme und Bedienung
- äußere Einflüsse, wie Feuer, Wasser, anormale Umweltbedingungen
- mechanische Beschädigungen durch Unfall, Fall, Stoß
- fahrlässige oder mutwillige Zerstörung
- normale Abnutzung oder Wartungsmangel
- Reparatur durch nicht qualifizierte Personen
- Verwendung von Teilen fremder Herkunft
- Entfernen oder Unkenntlichmachen des Typenschildes

Ersetzte Teile werden unser Eigentum.

**Endabschaltung/
Kraftbegrenzung:**

Elektronisch

Abschaltautomatik:

Kraftbegrenzung für beide Laufrichtungen, selbst lernend und selbst überprüfend

Aufhaltezeit:

60 Sekunden
(Lichtschanke erforderlich)

Motor:











Spindleinheit mit Gleichspannungs-Motor 24 V DC und Schneckengetriebe, Schutzart IP 44

Funkfernsteuerung:

Externer 2-Kanal-Empfänger 4-Tasten-Handsender HS4

13 TECHNISCHE DATEN

Max. Torbreite:	2.500 mm
Max. Torhöhe:	2.000 mm
Max. Torgewicht:	220 kg
Nennlast:	siehe Typenschild
Max. Zug- und Druckkraft:	siehe Typenschild
Spindelgeschwindigkeit bei 600 N:	20 mm/s
Torverriegelung:	Elektroschloss für Pfeiler- und Boden-Verriegelung, empfohlen ab Flügelbreite ≥ 1.500 mm
Antriebsentriegelung:	Am Antrieb, mittels Ringbolzen
Antriebs-Gehäuse:	Aluminium und Kunststoff
Netzanschluss:	Nennspannung 230 V / 50 Hz Leistungsaufnahme max: 0,15 kW, stand by: 5 W
Steuerung:	Mikroprozessor-Steuerung, mit 12 DIL-Schaltern programmierbar, Steuerspannung 24 V DC, Schutzart IP 65
Betriebsart:	S2, Kurzzeitbetrieb 4 Minuten
Temperaturbereich:	-15 °C bis +45 °C

DIL 1	1- oder 2-Flügel-Betrieb		
ON	1-Flügel-Betrieb		
OFF	2-Flügel-Betrieb		X
DIL 2	Ohne Flügelversatz (nur bei 2-Flügel-Betrieb)		
ON	Flügel A und B öffnen und schließen gleichzeitig ohne Versatz		
OFF	Flügel A öffnet vor Flügel B, Flügel B schließt vor Flügel A		X
DIL 3	Flügelwahl beim Einrichtbetrieb		
ON	Einrichten Flügel B / kleiner Flügelversatz		
OFF	Einrichten Flügel A / großer Flügelversatz		X
DIL 4	Einrichtbetrieb		
ON	Einrichtbetrieb		
OFF	Normalbetrieb in Selbsthaltung		X
DIL 5	Sicherheitseinrichtung		
ON	Sicherheitseinrichtung mit Testung		
OFF	Sicherheitseinrichtung ohne Testung		X
DIL 6	Wirkung Sicherheitseinrichtung beim Öffnen		
ON	Flügel stoppen		
OFF	Ohne Wirkung		X
DIL 7	Wirkung Sicherheitseinrichtung beim Schließen		
ON	Flügel stoppen		
OFF	Flügel reversieren in Richtung Auf		X
DIL 8	Reversieren in Richtung Auf		
ON	Reversieren bis in Endlage Auf		
OFF	Kurzes Reversieren in Richtung Auf		X
DIL 9	DIL 10	Funktion Antrieb	Funktion Optionsrelais
OFF	OFF	ohne besondere Funktion	zieht in Endlage Tor-Zu an
ON	OFF	Vorwarnzeit vor jeder Fahrt	taktet bei Vorwarnzeit schnell, während der Fahrt normal, ist bei Aufhaltezeit aus
OFF	ON	Vorwarnzeit nur bei automatischem Zulauf	taktet bei Vorwarnzeit schnell, während der Fahrt normal, (DIL-Schalter 11 auf OFF) ist bei Aufhaltezeit aus
ON	ON	Vorwarnzeit vor jeder Fahrt, automatischer Zulauf	taktet bei Vorwarnzeit schnell, während der Fahrt normal, ist bei Aufhaltezeit aus
DIL 11	Durchfahrtslichtschranke bei automatischem Zulauf		
ON	Sicherheitslichtschranke als Durchfahrtslichtschranke aktiviert		
OFF	Sicherheitseinrichtung nicht als Durchfahrtslichtschranke aktiviert		X
DIL 12	Reversiergrenze / Verfahrgeschwindigkeit		
ON	Reversiergrenze einrichten / gemäßigte Verfahrgeschwindigkeit		
OFF	Ohne Funktion / volle Verfahrgeschwindigkeit		X



01.2006 TR10A026 RE