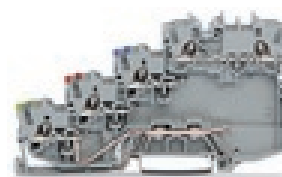


4-Leiter-Initiatorenklemme; mit PE-Anschluss

Artikelnummer: 2000-5417



4-Leiter-Initiatorenklemme; mit PE-Anschluss

Kennzeichnungen

RoHS ✓
Compliant

Kaufmännische Daten

Lieferant	WAGO
Art.-Nr.	2000-5417
GTIN / EAN	4055143442251
Inhalt	1
Verpackungseinheit	50
Kundenartikelnummer	

Anmerkungen

Artikelbeschreibung: Teilungsbreite 3,5 mm pro Signal (2 x 3,5 mm = 7 mm) Die doppelte Teilungsbreite dieser Klemmenfamilie ermöglicht das Anschließen von z. B. zehn Sensoren mit nur fünf Initiatorenklemmen zzgl. einer Einspeiseklemme.

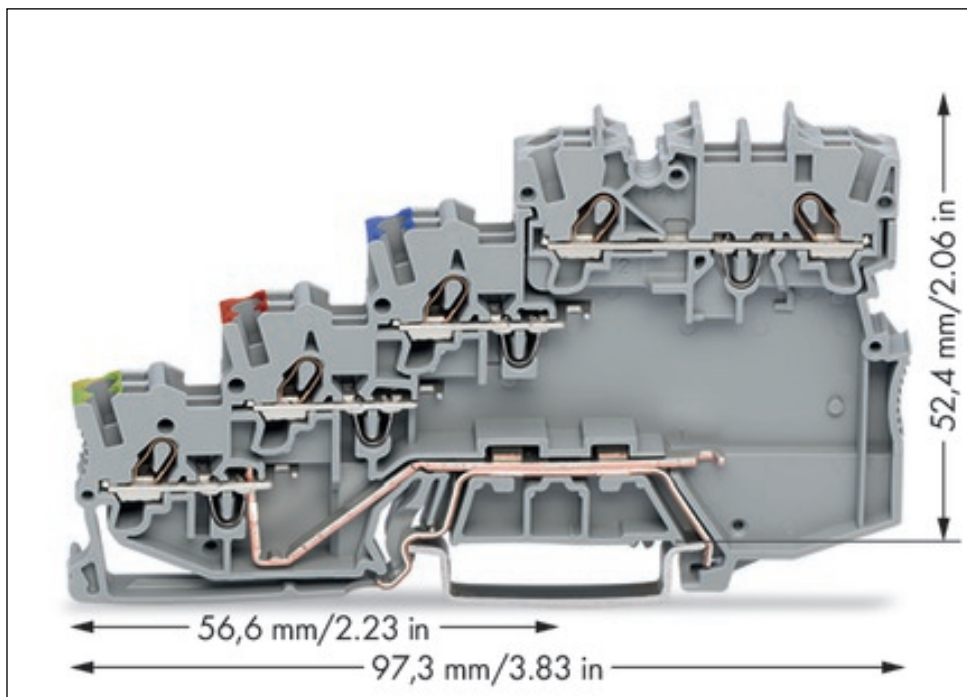
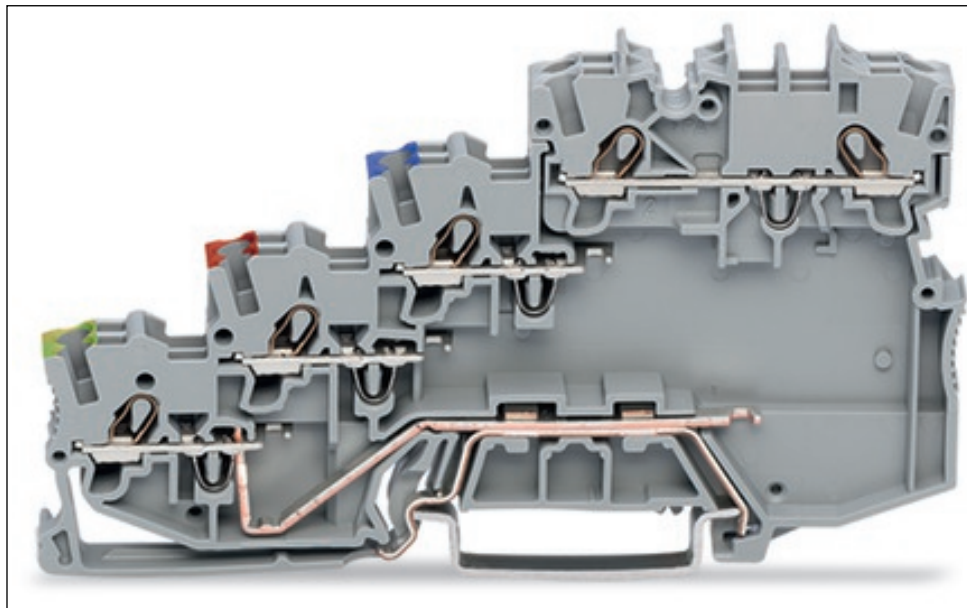
Technische Daten

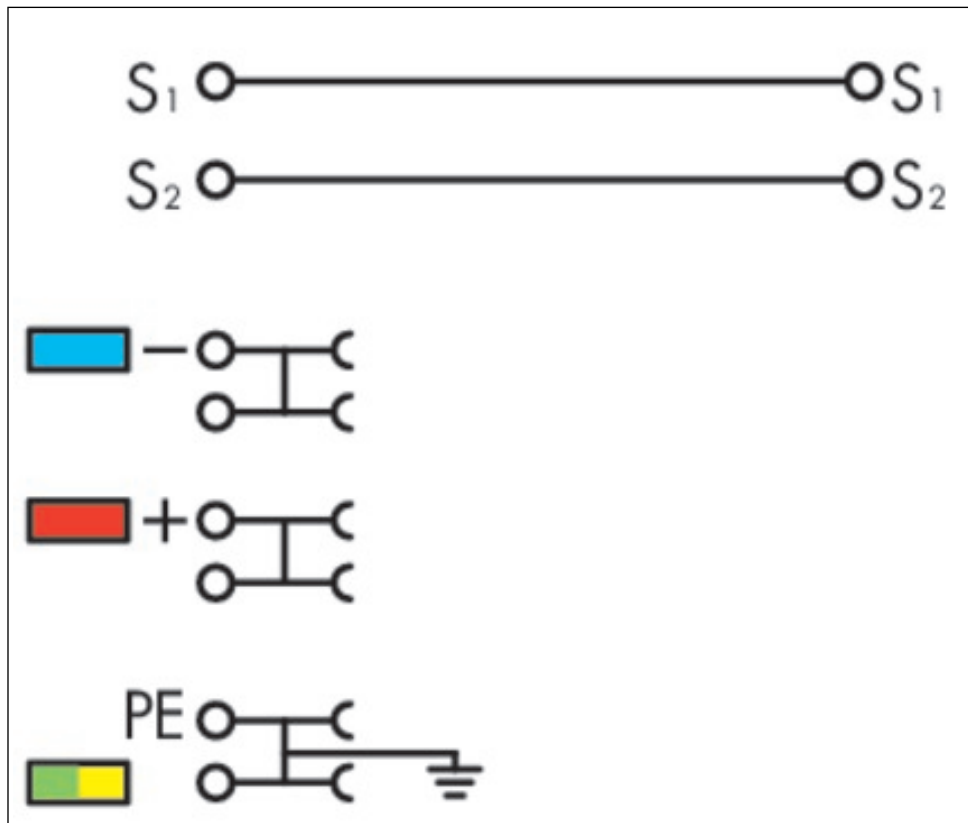
Sonstiges

Gesamte Anzahl der Klemmstellen	10
Gesamte Anzahl der Potentiale	5
Farbe	grau
Bemessungsspannung (III / 3) [V]	250 [V]
Bemessungsstoßspannung (III / 3) [kV]	4 [kV]
Bemessungsstrom [A]	13.5 [A]
Anschluss technik	Push-in CAGE CLAMP®
Anzahl Anschlussstellen Anschlussobjekt	10

Technische Daten	
<i>Betätigungsart</i>	<i>Betätigungswerkzeug</i>
<i>Anschließbare Leiterwerkstoffe</i>	<i>Kupfer</i>
<i>Nennquerschnitt</i>	<i>1 mm²</i>
<i>eindrähtig, anschließbar</i>	<i>0,14 ... 1,5 mm² / 24 ... 16 AWG</i>
<i>eindrähtig, direkt steckbar</i>	<i>0,5 ... 1,5 mm² / 20 ... 16 AWG</i>
<i>feindrähtig, anschließbar</i>	<i>0,14 ... 1,5 mm² / 24 ... 16 AWG</i>
<i>feindrähtig mit Aderendhülse min., direkt steckbar</i>	<i>0,5 mm² / 20 AWG</i>
<i>Abisolierlänge</i>	<i>9 ... 11 mm / 0.35 ... 0.43 in</i>
<i>Verdrahtungsart</i>	<i>Frontverdrahtung</i>
<i>Bauform</i>	<i>horizontale Bauform</i>
<i>Beschriftungsebene</i>	<i>Mitten-/Seitliche Beschriftung</i>
<i>Isolierwerkstoff</i>	<i>Polyamid 66 (PA 66)</i>
<i>Brandlast [MJ]</i>	<i>0.358 [MJ]</i>
<i>Gewicht [g]</i>	<i>20.53 [g]</i>
<i>Breite</i>	<i>7 mm / 0.276 in.</i>
<i>Höhe ab Oberkante Tragschiene</i>	<i>52,4 mm / 2.063 in.</i>
<i>Montageart</i>	<i>Tragschiene DIN 35</i>

Bilder & Zeichnungen





Adresse

WAGO Kontakttechnik GmbH & Co. KG

Hansastr. 27

32423 Minden

Telefon: 0571/887-0

Fax: 0571/887-169

<http://www.wago.com>

© WAGO Kontakttechnik GmbH & Co. KG

Technische Änderungen und Irrtümer vorbehalten.