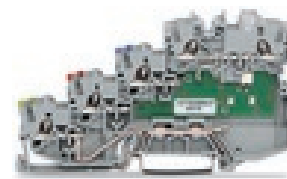


4-Leiter-Initiatorenklemme; LED gelb; für NPN (minus)-schaltende Initiatoren; mit PE über Kammbrücker

Artikelnummer: 2000-5410/1101-951



4-Leiter-Initiatorenklemme; LED gelb; für NPN (minus)-schaltende Initiatoren; mit PE über Kammbrücker

Kennzeichnungen

RoHS ✓
Compliant

Kaufmännische Daten

Lieferant	WAGO
Art.-Nr.	2000-5410/1101-951
GTIN / EAN	4055143452885
Inhalt	1
Verpackungseinheit	50
Kundenartikelnummer	

Anmerkungen

Artikelbeschreibung: Teilungsbreite 3,5 mm pro Signal (2 x 3,5 mm = 7 mm) Die doppelte Teilungsbreite dieser Klemmenfamilie ermöglicht das Anschließen von z. B. zehn Sensoren mit nur fünf Initiatorenklemmen zzgl. einer Einspeiseklemme.

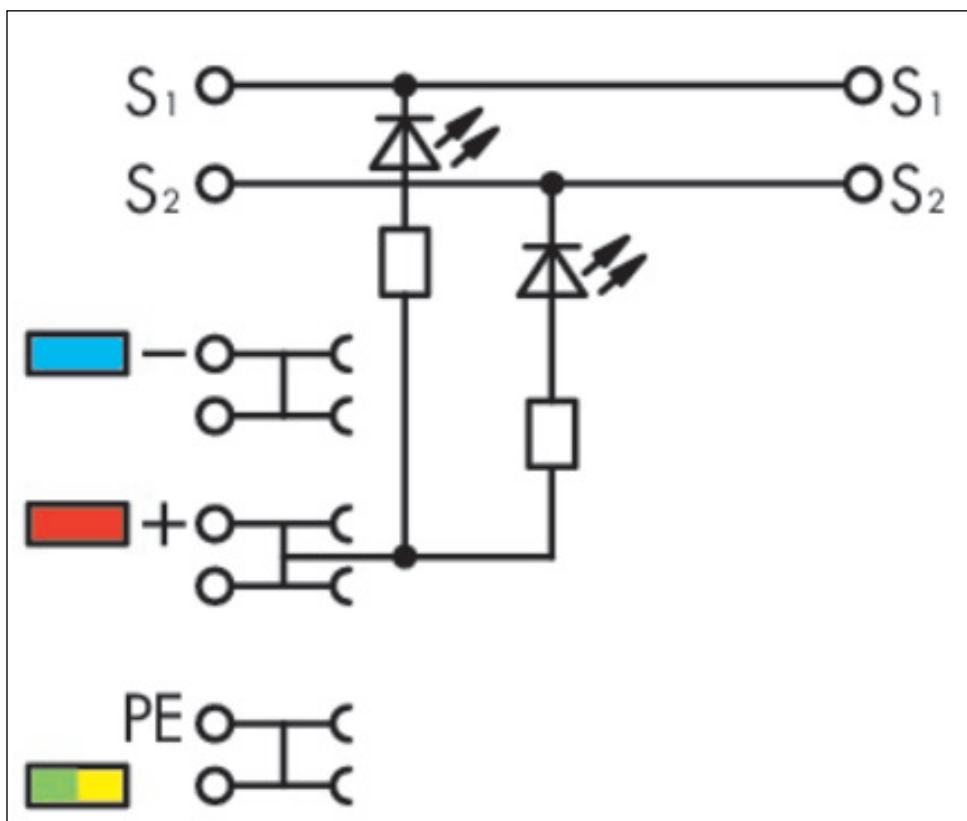
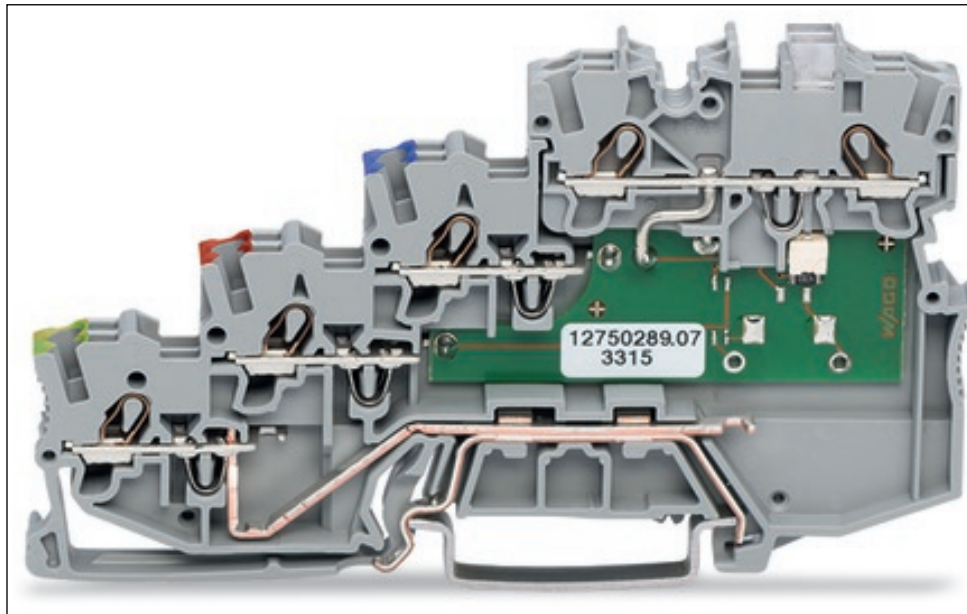
Technische Daten

Sonstiges

Gesamte Anzahl der Klemmstellen	10
Gesamte Anzahl der Potentiale	5
Farbe	grau
Bemessungsstrom [A]	13.5 [A]
Nominalspannung [V]	24 [V]
Anschlusstechnik	Push-in CAGE CLAMP®
Anzahl Anschlussstellen Anschlussobjekt	10

Technische Daten	
<i>Betätigungsart</i>	<i>Betätigungswerkzeug</i>
<i>Anschließbare Leiterwerkstoffe</i>	<i>Kupfer</i>
<i>Nennquerschnitt</i>	<i>1 mm²</i>
<i>eindrätig, anschließbar</i>	<i>0,14 ... 1,5 mm² / 24 ... 16 AWG</i>
<i>eindrätig, direkt steckbar</i>	<i>0,5 ... 1,5 mm² / 20 ... 16 AWG</i>
<i>feindrätig, anschließbar</i>	<i>0,14 ... 1,5 mm² / 24 ... 16 AWG</i>
<i>feindrätig mit Aderendhülse min., direkt steckbar</i>	<i>0,5 mm² / 20 AWG</i>
<i>Abisolierlänge</i>	<i>9 ... 11 mm / 0.35 ... 0.43 in</i>
<i>Verdrahtungsart</i>	<i>Frontverdrahtung</i>
<i>Bauform</i>	<i>horizontale Bauform</i>
<i>Beschriftungsebene</i>	<i>Mitten-/Seitliche Beschriftung</i>
<i>Isolierwerkstoff</i>	<i>Polyamid 66 (PA 66)</i>
<i>Gewicht [g]</i>	<i>19.426 [g]</i>
<i>Breite</i>	<i>7 mm / 0.276 in.</i>
<i>Höhe ab Oberkante Tragschiene</i>	<i>52,4 mm / 2.063 in.</i>
<i>Montageart</i>	<i>Tragschiene DIN 35</i>
<i>Sicherheitshinweis 1</i>	<i>PE-Anschluss durch Brückung zu Klemmen mit PE-Fuß</i>

Bilder & Zeichnungen



Adresse

WAGO Kontakttechnik GmbH & Co. KG

Hansastr. 27

32423 Minden

Telefon: 0571/887-0

Fax: 0571/887-169

<http://www.wago.com>

© WAGO Kontakttechnik GmbH & Co. KG

Technische Änderungen und Irrtümer vorbehalten.