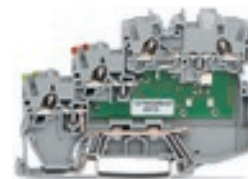


3-Leiter-Aktorenklemme; LED gelb; für NPN (minus)-schaltende Aktoren; mit PE-Anschluss

Artikelnummer: 2000-5317/1101-951



3-Leiter-Aktorenklemme; LED gelb; für NPN (minus)-schaltende Aktoren; mit PE-Anschluss

Kennzeichnungen

RoHS ✓
Compliant

Kaufmännische Daten

Lieferant	WAGO
Art.-Nr.	2000-5317/1101-951
GTIN / EAN	4055143452861
Inhalt	1
Verpackungseinheit	50
Kundenartikelnummer	

Anmerkungen

Artikelbeschreibung: Teilungsbreite 3,5 mm pro Signal (2 x 3,5 mm = 7 mm) Die doppelte Teilungsbreite dieser Klemmenfamilie ermöglicht das Anschließen von z. B. zehn Sensoren mit nur fünf Initiatorenklemmen zzgl. einer Einspeiseklemme.

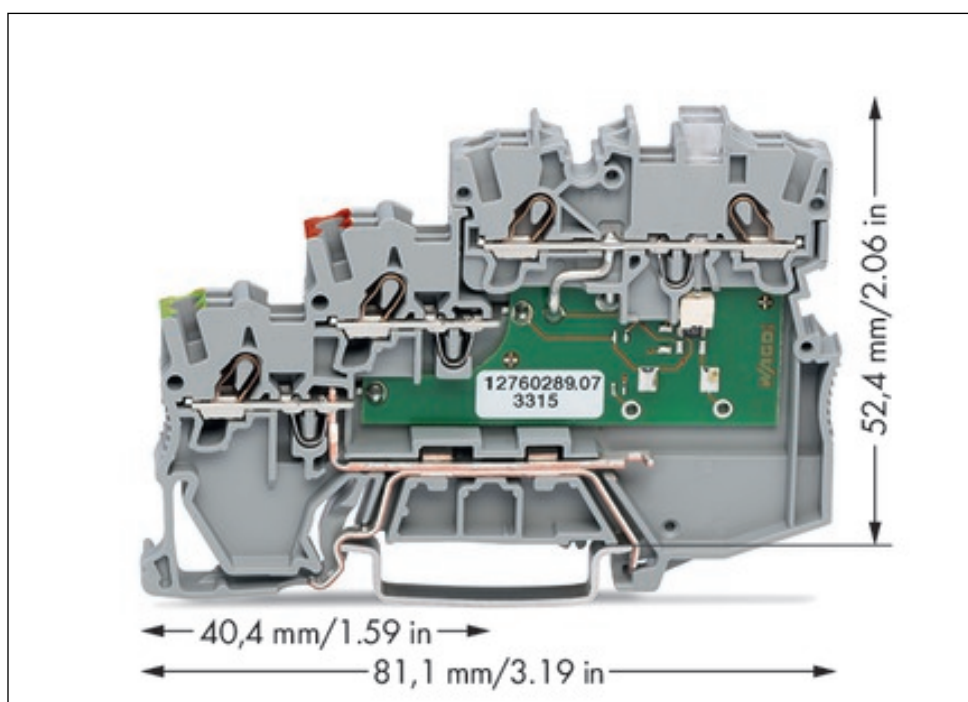
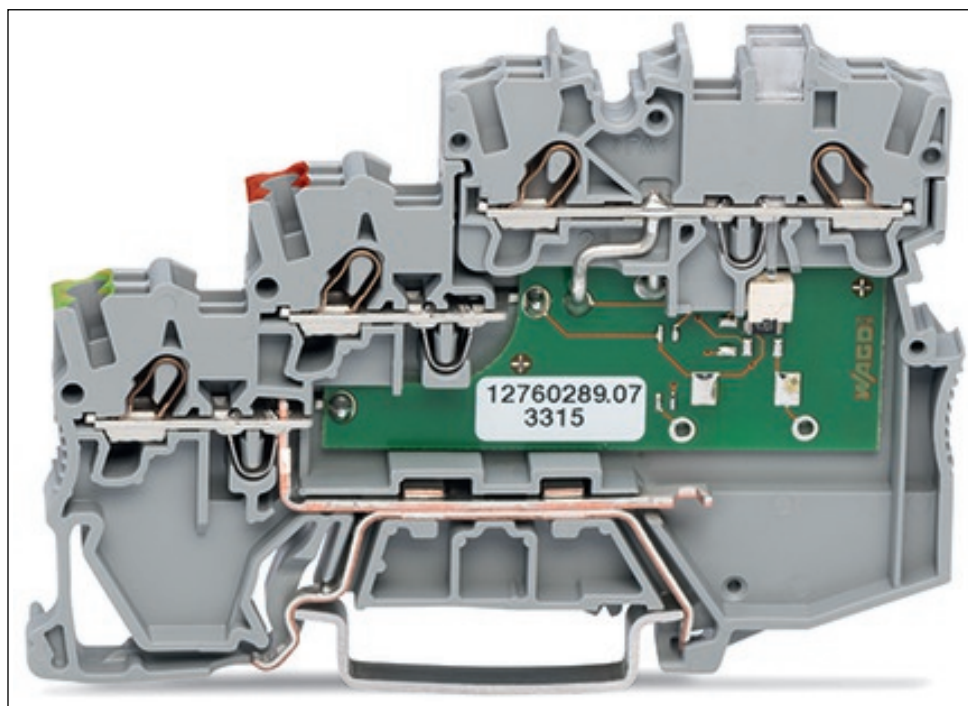
Technische Daten

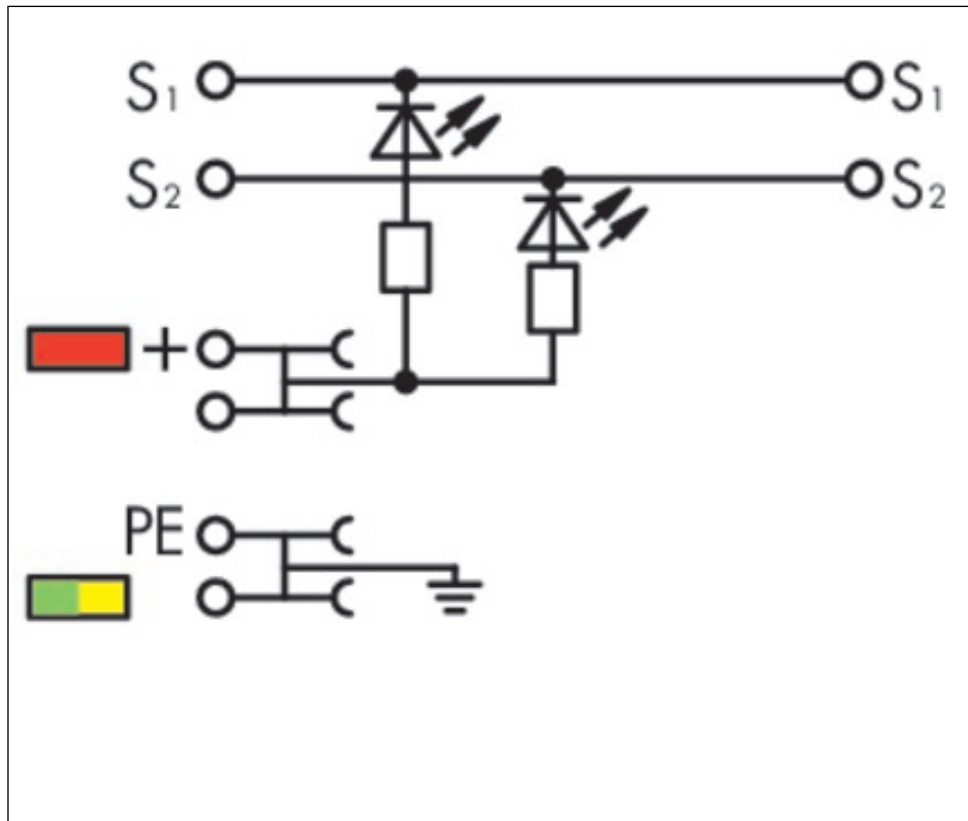
Sonstiges

Gesamte Anzahl der Klemmstellen	8
Gesamte Anzahl der Potentiale	4
Farbe	grau
Bemessungsstrom [A]	13.5 [A]
Nominalspannung [V]	24 [V]
Anschlusstechnik	Push-in CAGE CLAMP®
Anzahl Anschlussstellen Anschlussobjekt	8

Technische Daten	
<i>Betätigungsart</i>	<i>Betätigungswerkzeug</i>
<i>Anschließbare Leiterwerkstoffe</i>	<i>Kupfer</i>
<i>Nennquerschnitt</i>	<i>1 mm²</i>
<i>eindrähtig, anschließbar</i>	<i>0,14 ... 1,5 mm² / 24 ... 16 AWG</i>
<i>eindrähtig, direkt steckbar</i>	<i>0,5 ... 1,5 mm² / 20 ... 16 AWG</i>
<i>feindrähtig, anschließbar</i>	<i>0,14 ... 1,5 mm² / 24 ... 16 AWG</i>
<i>feindrähtig mit Aderendhülse min., direkt steckbar</i>	<i>0,5 mm² / 20 AWG</i>
<i>Abisolierlänge</i>	<i>9 ... 11 mm / 0.35 ... 0.43 in</i>
<i>Verdrahtungsart</i>	<i>Frontverdrahtung</i>
<i>Bauform</i>	<i>horizontale Bauform</i>
<i>Beschriftungsebene</i>	<i>Mitten-/Seitliche Beschriftung</i>
<i>Isolierwerkstoff</i>	<i>Polyamid 66 (PA 66)</i>
<i>Gewicht [g]</i>	<i>19.292 [g]</i>
<i>Breite</i>	<i>7 mm / 0.276 in.</i>
<i>Höhe ab Oberkante Tragschiene</i>	<i>52,4 mm / 2.063 in.</i>
<i>Montageart</i>	<i>Tragschiene DIN 35</i>

Bilder & Zeichnungen





Adresse

WAGO Kontakttechnik GmbH & Co. KG

Hansastr. 27

32423 Minden

Telefon: 0571/887-0

Fax: 0571/887-169

<http://www.wago.com>

© WAGO Kontakttechnik GmbH & Co. KG

Technische Änderungen und Irrtümer vorbehalten.